

METALÚRGICA SIEMSEN LTDA.  
CNPJ: 82.983.032/0001-19  
Rodovia Ivo Silveira - km 12, nº 9525, Galpão 1 - Bairro: Bateas - CEP: 88355-202  
Brusque - Santa Catarina - Brasil  
Fone: +55 47 3211 6000 - Fax: +55 47 3211 6020  
www.siemsen.com.br - comercial@siemsen.com.br

47094.5 - PORTUGUÊS

Data de Correção: 12/05/2014

- ALÉM DESTAS MÁQUINAS, FABRICAMOS UMA LINHA COMPLETA DE EQUIPAMENTOS. CONSULTE SEU REVENDEDOR.  
- ESTE PRODUTO CONTA COM ASSISTÊNCIA TÉCNICA, REPRESENTANTES E REVENDEDORES EM TODO TERRITÓRIO NACIONAL.  
- DEVIDO À CONSTANTE EVOLUÇÃO DOS NOSSOS PRODUTOS, AS INFORMAÇÕES AQUI CONTIDAS PODEM SER MODIFICADAS SEM AVISO PRÉVIO.

WWW.SIEMSEN.COM.BR

MANUAL DE INSTRUÇÕES

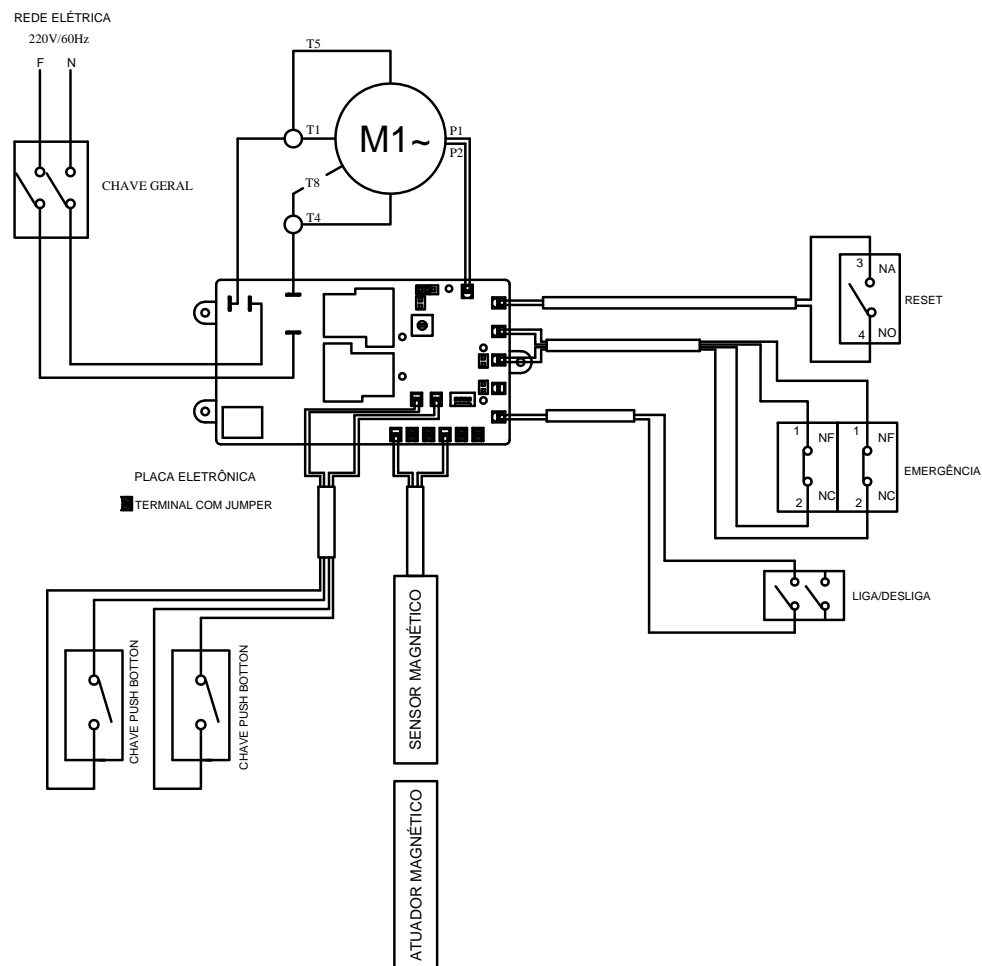


PROCESSADOR DE ALIMENTOS INOX, PARA DISCOS DIÂMETRO  
203mm

MODELO  
**PAIE-N**



## 8. Diagrama Elétrico



Código do Diagrama Elétrico: 47900.4  
Versão do Diagrama Elétrico: Versão 01

## 1. Introdução

### 1.1 Segurança

Este equipamento é potencialmente PERIGOSO, quando utilizado incorretamente. É necessário realizar a manutenção, limpeza e/ou qualquer serviço por uma pessoa qualificada e com a o equipamento desconectado da rede elétrica.

As instruções abaixo deverão ser seguidas para evitar acidente:

1.1.1 Leia todas as instruções.

1.1.2 Para evitar risco de choque elétrico e danos ao equipamento, nunca utilize o mesmo com: roupas ou pés molhados e/ou em superfície úmida ou molhada, não mergulhe em água ou qualquer outro líquido e não utilize jato de água diretamente no equipamento.

1.1.3 Deve ser sempre supervisionada a utilização de qualquer equipamento, principalmente quando estiver sendo utilizado próximo a crianças.

1.1.4 Desconecte o equipamento da rede elétrica quando: não estiver em uso, antes de limpá-lo, remoção de acessórios, introdução de acessórios, manutenção e qualquer outro tipo de serviço.

1.1.5 Não utilize o equipamento caso esteja com cabo ou plugue danificado. Assegure-se que o cabo de força não permaneça na borda da mesa /balcão ou que toque superfícies quentes.

1.1.6 Quando o equipamento sofrer uma queda, estiver danificado de alguma forma ou não funcione é necessário leva-lo até uma Assistência Técnica Autorizada para revisão, reparo, ajuste mecânico ou elétrico.

1.1.7 A utilização de acessórios não recomendados pelo fabricante podem ocasionar lesões corporais.

1.1.8 Mantenha as mãos e qualquer utensílio afastados das partes em movimento do aparelho enquanto está em funcionamento para evitar lesões corporais ou danos ao equipamento.

1.1.9 Nunca use roupas com mangas largas, principalmente nos punhos, durante a operação.

1.1.10 Certifique que a tensão do equipamento e da rede elétrica sejam as mesmas, e que o equipamento esteja devidamente ligado a rede de aterramento.

1.1.11 Antes de ligar o equipamento, verifique se o Disco de Corte N°15 (Fig.02) e a Tampa da Câmara N° 01 ( Fig.01) estão firmes em suas posições.

1.1.12 Nunca introduza os dedos ou qualquer objeto que não SEJAM OS SOQUETES EMPURRADORES n° 04 OU 05 (Fig.01) NAS ABERTURAS de alimentação do equipamento.

1.1.13 Nunca introduza os dedos ou qualquer outro objeto na abertura de saída dos produtos processados. Mantenha sempre as mãos afastadas das partes móveis.

1.1.14 Etiqueta Simbologia Equipotencial

Destina-se para a conexão de condutos de ligação equipotencial externo



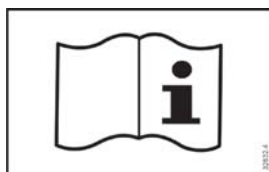
1.1.15 Atenção/ Cuidado

Simbologia que identifica ao usuário uma zona de risco de acidente.



1.1.16 Manual de Instruções.

Simbologia que orienta o usuário a leitura do manual.



1.1.17 Cuidado na Manutenção e Limpeza.

Simbologia que orienta o usuário aos procedimentos antes da manutenção e limpeza.



1.1.18 Chave Geral.

Simbologia que identifica a chave geral do equipamento.



## 6. Normas Observadas

ABNT NBR NM 60335-1

IEC 60335-2-64

## 7. Manutenção

A manutenção deve ser considerada um conjunto de procedimentos que visa a manter o equipamento nas melhores condições de funcionamento, propiciando aumento da vida útil e da segurança.

\* Limpeza – Verificar item 3.3 Limpeza deste manual.

\* Fiação – Cheque todos os cabos quanto à deterioração e todos os contatos (terminais) elétricos quanto ao aperto e corrosão.

\* Contatos – Chave liga/desliga, botão de emergência, botão reset, circuitos eletrônicos, etc. Verifique o equipamento para que todos os componentes estejam funcionando corretamente e que a operação do aparelho seja normal.

\* Instalação – Verifique a instalação do seu equipamento conforme item 2.1 Instalação, deste manual.

\* Vida útil do produto – 2 anos, para um turno normal de trabalho.

1 - Itens a verificar e executar mensalmente:

- Verificar a instalação elétrica;
- Medir a tensão da tomada;
- Medir a corrente de funcionamento e comparar com a nominal;
- Verificar aperto de todos os terminais elétricos do aparelho, para evitar possíveis maus contatos;
- Verificar possíveis folgas do eixo do motor elétrico;
- Checar a fiação e cabo elétrico quanto a sinais de superaquecimento, isolamento deficiente ou avaria mecânica.

2 - Itens a verificar ou executar a cada 3 meses:

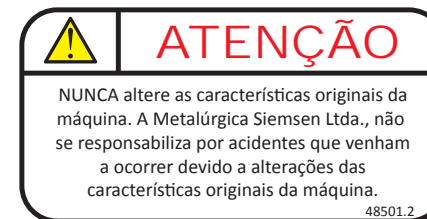
- Verificar componentes elétricos como chave liga/desliga, botão de emergência, botão reset e circuito eletrônicos quanto a sinais de superaquecimento, isolamento deficiente ou avaria mecânica.
- Verificar possíveis folgas nos mancais e rolamentos.
- Verificar retentores, anéis o'rings, anéis v'rings e demais sistemas de vedações.

**QUADRO 03**

PROBLEMAS	CAUSAS	SOLUÇÕES
- O equipamento não liga.	- A Tampa da Câmara dos discos está aberta; - Problema no circuito elétrico interno ou externo do equipamento; - Falta de energia elétrica.	- Feche a Tampa da Câmara; - Chamar a Assistência Técnica Autorizada (ATA).
- O equipamento liga, porém quando o produto é colocado no equipamento, o mesmo para ou gira em baixa rotação.	- Correia patinando;- Falta de energia; - O dispositivo de segurança da Tampa da Câmara está com mau contato; - Problemas com o Motor Elétrico.	- Ajuste a tensão das correias; - Chamar a Assistência Técnica Autorizada (ATA); - Chamar a Assistência Técnica Autorizada (ATA).
- O produto cortado fica preso no interior do equipamento.	- Falta do Prato Expelidor.	- Coloque o prato Expelidor.
- Cheiro de queimado e/ou fumaça.	- Problema no circuito elétrico interno ou externo do equipamento.	- Chamar a Assistência Técnica Autorizada (ATA).
- Corte Irregular.	- As Lâminas perderam o fio de corte.	Afiar as lâminas.
- Cabo elétrico danificado.	- Falha no transporte do produto.	- Chamar a Assistência Técnica Autorizada (ATA).
- Ruídos anormais.	- Problemas com rolamentos.	- Chamar a Assistência Técnica Autorizada (ATA).

1.1.19 Características Originais.

Simbologia que orienta quanto a alteração do projeto original do equipamento.



Este produto foi desenvolvido para o uso em cozinhas comerciais. É utilizado, por exemplo, em restaurantes, cantinas, hospitais, padarias, açougues e similares.

O uso deste equipamento não é recomendado quando:

- O processo de produção seja de forma contínua em escala industrial;
- O local de trabalho seja um ambiente com atmosfera corrosiva, explosiva, contaminada com vapor, poeira ou gás.

**IMPORTANTE**

Este equipamento possui um sistema de segurança para garantir a integridade do operador. A operação do equipamento deve ser conforme o item “Operação” deste manual. Outros procedimentos para operar o equipamento são inseguros, nesta condição o equipamento não deve ser utilizado.

**IMPORTANTE**

Para maior segurança do usuário este equipamento é equipado com um sistema de segurança que impede o acionamento involuntário do mesmo após eventual falta de energia elétrica.

**IMPORTANTE**

Certifique-se de que o cabo de alimentação esteja em perfeita condição de uso. Caso o mesmo não esteja, faça a substituição do cabo danificado por outro que atenda as especificações técnicas e de segurança. Esta substituição deverá ser realizada por um profissional qualificado e deverá atender as normas de segurança locais.

**IMPORTANTE**

Este aparelho não se destina a utilização por pessoas (inclusive crianças) com capacidades físicas, sensoriais ou mentais reduzidas, ou por pessoas com falta de experiência e conhecimento, a menos que recebido instruções referentes à utilização do aparelho ou estejam sob a supervisão de uma pessoa responsável pela sua segurança.

**IMPORTANTE**

Mantenha o equipamento fora do alcance das crianças.

**IMPORTANTE**

Em caso de emergência retire o plugue da tomada de energia elétrica.

**IMPORTANTE**

Nunca utilize jatos d’água diretamente sobre o equipamento.

## 5. Análise e Resolução de Problemas

### 5.1 Problemas, Causas e Soluções.

Este equipamento foi projetado para necessitar do mínimo de manutenção. Entretanto, podem ocorrer algumas irregularidades no seu funcionamento, devido ao desgaste natural causado pelo seu uso.

Caso haja algum problema com o seu equipamento, verifique o quadro a seguir, onde estão descritas algumas possíveis soluções recomendadas.

Além disso, a Metalúrgica Siemens Ltda. coloca à disposição toda a sua rede de Assistentes Técnicos Autorizados, que terão o máximo prazer em atendê-lo (Vide Relação de Assistentes Técnicos Autorizados anexo SIEMSEN).

Recoloque todos os componentes do equipamento em seus lugares, antes de ligá-la novamente.

Verifique os níveis de fluídos.

Ao verificar a tensão da(s) correia(s) e corrente(s), NÃO coloque os dedos entre a correia(s) e a(s) e nem entre a corrente(s) e a(s) engrenagem (ns).

## 4.6 Manutenção

### 4.6.1 Perigos

Com o equipamento, qualquer operação de manutenção é perigosa.

DESLIGUE O EQUIPAMENTO FISICAMENTE DA REDE ELÉTRICA, DURANTE TODA A OPERAÇÃO DE MANUTENÇÃO.

#### IMPORTANTE

Sempre desligue a Chave Geral e retire o plugue da tomada em qualquer caso de emergência.

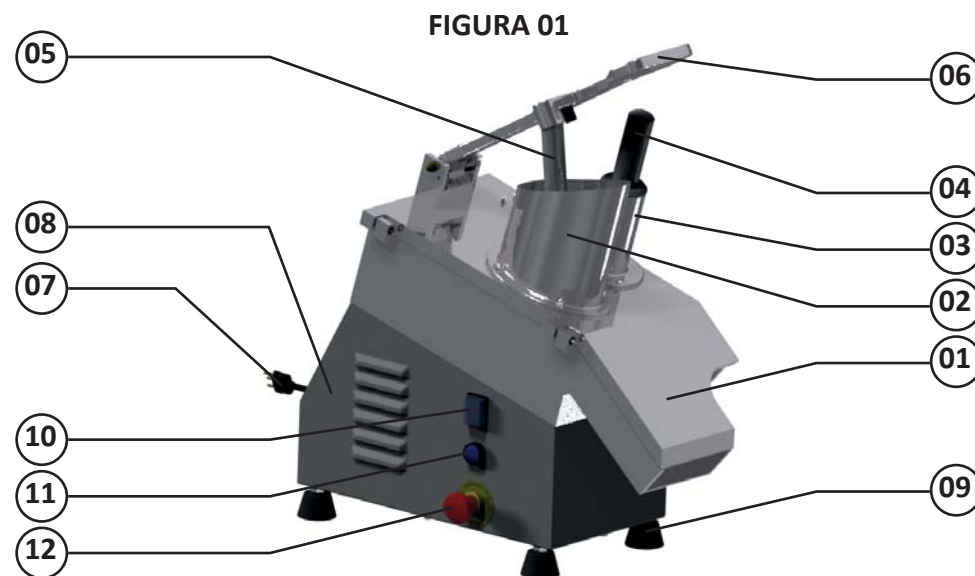
### 4.7 Avisos

A manutenção elétrica e/ou mecânica deve ser feita por pessoas qualificadas para realizar o trabalho.

A pessoa encarregada pela manutenção deve certificar que o equipamento trabalha sob condições totais de segurança.

## 1.2 Principais Componentes

Todos os componentes que incorporam o equipamento são construídos com materiais criteriosamente selecionados para cada função, dentro dos padrões de testes e da experiência Siemens.



- 01 - Tampa da Câmara
- 02 - Bocal Oblongo
- 03 - Bocal Redondo
- 04 - Soquete Empurrador Redondo
- 05 - Soquete Empurrador Oblongo
- 06 - Haste do Empurrador
- 07 - Cabo de Alimentação
- 08 - Gabinete
- 09 - Pés

- 10 - Chave Liga-Desliga
- 11 - Botão Reset
- 12 - Botão de Emergência
- 13 - Câmara dos Discos
- 14 - Chave Geral
- 15 - Disco Fatiador
- 16 - Grade de Cubo
- 17 - Prato Expelidor

### 1.3 Características Técnicas

Os Processadores de Alimentos são equipamentos de bancadas capazes de realizar diversos tipos de cortes, tais como: fatiados, desfiados, ralados, podendo processar uma grande variedade de vegetais, conservando suas propriedades nutritivas, cor e sucos, além de evitar o desperdício.

**QUADRO 01**

CARACTERÍSTICAS	UNIDADE	PAIE-N
Produção Média	kg/h	Até 400
Tensão	V	220
Frequência	Hz	60
Potência	W	1100
Altura	mm	580
Largura	mm	260
Profundidade	mm	650
Peso Líquido	kg	25
Peso Bruto	kg	28

### 1.4 Discos Disponíveis

No QUADRO 02 estão listados os discos disponíveis para o seu processador.

**QUADRO 02**

DISCOS FORNECIDOS COM O EQUIPAMENTO	
DENOMINAÇÃO	MODELO
-	-

DISCOS OPCIONAIS (vendidos separadamente)	
DENOMINAÇÃO	MODELO
DISCO FATIADOR - 1 mm	E1
DISCO FATIADOR - 3 mm	E3
DISCO FATIADOR - 5 mm	E5
DISCO FATIADOR - 10 mm	E10
DISCO FATIADOR DENTADO - 3 mm	EH3

### 4.2.3 Cuidados

O cabo de energia elétrica, responsável pela alimentação do equipamento, deve ter secção suficiente para suportar a potência elétrica consumida.

Os cabos elétricos que ficarem no solo ou junto ao equipamento, precisam ser protegidos para evitar curto-circuito.

### 4.3 Inspeções de Rotina

#### 4.3.1 Aviso

Ao verificar a tensão da(s) correia(s) / corrente(s), NÃO coloque os dedos entre a(s) correia(s) a(s) corrente(s) e nem na(s) engrenagem (ns).

#### 4.3.2 Cuidados

Verifique o(s) motor (es) e as partes deslizantes e girantes do equipamento, quando há ruídos anormais.

Verifique a tensão da(s) correia(s), corrente(s) e substitua o conjunto. Caso alguma correia, corrente e engrenagem apresente desgaste.

Ao verificar a tensão da(s) correia(s) e corrente(s), NÃO coloque os dedos entre a correia(s) e as polia(s) e nem entre a corrente(s) e a(s) engrenagem (ns).

Verifique as proteções e os dispositivos para que sempre funcionem adequadamente.

### 4.4 Operação

#### 4.4.1 Avisos

Não trabalhe com cabelos compridos, que possam tocar qualquer parte do equipamento, pois os mesmos poderão causar sérios acidentes. Amarre-os para cima e para trás, ou cubra-os com um lenço.

- Somente usuários treinados e qualificados podem operar o equipamento

- JAMAIS opere a máquina, sem algum (ns) de seu(s) acessórios(s) de segurança.

### 4.5 Após Terminar o Trabalho

#### 4.5.1 Cuidados

Limpe o equipamento sempre após o uso. Para isso, desligue-o da rede elétrica.

Somente comece a limpeza após o equipamento parar completamente o seu funcionamento.



Água ou óleo poderão tornar o piso escorregadio e perigoso. Para evitar acidentes, o piso deve estar seco e limpo.

Se houver necessidade de realizar o trabalho por duas ou mais pessoas, sinais de coordenação devem ser dados a cada etapa da operação. A etapa seguinte não deve ser iniciada antes que um sinal seja dado e respondido.

#### 4.1.3 Avisos

No caso de falta de energia elétrica, desligue imediatamente a chave Liga/Desliga.

- Use somente os óleos lubrificantes e graxas recomendadas ou equivalentes.
- Evite choques mecânicos, uma vez que poderão causar falhas ou mau funcionamento.
- Evite que a água, sujeira ou pó entrem nos componentes mecânicos e elétricos do equipamento.
- Nunca altere as características originais do equipamento.
- Não suje, rasgue ou retire qualquer etiqueta de segurança ou identificação. Caso alguma esteja ilegível ou extraviada, solicite outra etiqueta na Assistência Técnica Autorizada (ATA).

#### 4.2 Cuidados e Observações Antes de Ligar a Máquina

##### IMPORTANTE

Leia atentamente as INSTRUÇÕES contidas neste manual antes de ligar o equipamento. Certifique-se de que todas as informações foram compreendidas. Em caso de dúvidas, consulte o Serviço de Atendimento ao Consumidor (SAC) Siemens.

##### 4.2.1 Perigo

O cabo ou um fio elétrico, cuja isolamento esteja danificada, pode produzir fuga de corrente elétrica e provocar choques elétricos. Antes de usar o equipamento, verifique suas condições.

##### 4.2.2 Avisos

Certifique que todas as INSTRUÇÕES contidas neste manual estejam completamente compreendidas.

Cada função ou procedimento de operação e manutenção deve estar inteiramente claro.

O acionamento de um comando manual (botão, teclas, chave elétrica, alavanca, etc.) deve ser feito sempre que se tenha a certeza, de que se trata do comando correto.

DISCO FATIADOR DENTADO - 7 mm	EH7
DISCO FATIADOR ONDULADOR - 2mm	W2
DISCO FATIADOR ONDULADOR - 3 mm	W3
DISCO FATIADOR ONDULADOR - 4 mm	W4
DISCO DESFIADOR - 3 mm	Z3
DISCO DESFIADOR - 5 mm	Z5
DISCO DESFIADOR - 8 mm	Z8
DISCO DESF. QUADRADO (JULIENE) - 2,5 mm	H2,5
DISCO DESF. QUADRADO (JULIENE) - 3 mm	H3
DISCO DESF. QUADRADO (JULIENE) - 7 mm	H7
GRADE CUBO - 8x8 mm	GC8
GRADE CUBO - 12x12 mm	GC12
GRADE CUBO - 16x16 mm	GC16
GRADE PALITO - 10 mm	GP
DISCO RALADOR	V

##### IMPORTANTE

O quadro de seleção de cortes (Quadro 03), tem como objetivo, sugerir tipos de cortes para alguns produtos. O resultado dos cortes, dependem do estado, do tipo e da qualidade do produto a ser processado.

### QUADRO 03

Quadro de Seleção de Cortes		
Produto	Tipos de Corte	Discos
Beterraba	Fatias	E1, E3, E5, E10
	Fatias Onduladas	W2, W4
	Cubos	E10 + GRADE CUBO
	Desfiadas	Z3, Z5, Z8
	Desfiadas Quadradas	H2.5, H3, H7, EH3, EH7
Cenoura	Fatias	E1, E3, E5, E10
	Fatias Onduladas	W2,W4
	Cubos	E10 + GRADE CUBO
	Desfiadas	Z3, Z5, Z8
	Desfiadas Quadradas	H3, H7, EH3, EH7
	Raladas	V
Repolho	Tiras	E1, E3, E5, E10
	Desfiados	Z3, Z5, Z8
Cogumelo	Fatias	E1,E3,E5
	Cubos	E10 + GRADE CUBO
Cebola	Fatias	E1, E3, E5, E10
	Cubos	E10 + GRADE CUBO
Pimentão	Fatias	E1, E3, E5, E10
Rabanete	Fatias	E1, E3, E5
	Fatias Onduladas	W2, W4
	Desfiados	Z3, Z5, Z8
	Desfiados Quadrados	H3, H7, EH3, EH7
Folhas (*)	Tiras	EH3, EH7
Batata	Fatias - Chip's	E1, E3, E5
	Palitos	E10 + GRADE PALITO
	Cubos	E10 + GRADE CUBO
	Palha	Z3, Z5, Z8
	Palha Quadrada - Juliene	H3, H7, EH3, EH7
	Fatias Onduladas	W2, W4
Banana	Fatias	E3, E5
Laranja	Fatias	E5, E10
Maçã	Fatias	E1, E3, E5
Mamão	Cubos	E10 + GRADE CUBO
Côco	Desfiados	Z3, Z5, Z8
	Ralados	V

### 4. Noções de Segurança – Genéricas

**IMPORTANTE**  
Caso algum item das NOÇÕES GERAIS DE SEGURANÇA, não se aplique ao seu produto, favor desconsiderar.

As noções de segurança foram elaboradas para orientar e instruir adequadamente os usuários dos equipamentos e aqueles que serão responsáveis pela sua manutenção.

O equipamento só deve ser entregue ao usuário em boas condições de uso, sendo que este deve ser orientado quanto ao uso e a segurança do mesmo pelo revendedor. O usuário somente deve utilizar o equipamento após conhecimento completo dos cuidados que devem ser tomados, LENDO ATENTAMENTE TODO ESTE MANUAL.

**IMPORTANTE**  
A alteração nos sistemas de proteções e dispositivos de segurança do equipamento implicará em sérios riscos à integridade física das pessoas nas fases de operação, limpeza, manutenção e transporte conforme norma ABNT NBR ISO 12100.

#### 4.1 Práticas Básicas de Operação

##### 4.1.1 Perigos

Algumas partes dos acionamentos elétricos apresentam pontos ou terminais com presença de tensão elevada. Estes quando tocados, podem ocasionar graves choques elétricos ou até mesmo a MORTE do usuário.

Nunca manuseie qualquer comando manual (botões, teclas, chaves elétricas, etc.) com as mãos, sapatos ou roupas molhadas. O não cumprimento dessa recomendação pode ocasionar graves choques elétricos ou até mesmo a MORTE do usuário.

##### 4.1.2 Advertências

O usuário deve ter ciência da localização da chave Liga/Desliga, para que possa ser acionada a qualquer momento sem necessidade de procurá-la. Antes de qualquer tipo de manutenção, desligue o equipamento da rede elétrica (retire o plugue da tomada).

Faça uso do equipamento em local onde haja espaço físico suficiente para manejo da máquina com segurança, evitando assim quedas perigosas.

### 3.5 Cuidados com os aços inoxidáveis

Os aços inoxidáveis podem apresentar pontos de “ferrugem”, que SEMPRE SÃO PROVOCADOS POR AGENTES EXTERNOS, principalmente quando o cuidado com a limpeza ou higienização não for constante e adequado.

A resistência à corrosão do aço inoxidável se deve principalmente a presença do cromo, que em contato com o oxigênio, permite a formação de uma finíssima camada protetora.

Esta camada protetora se forma sobre toda a superfície do aço, bloqueando a ação dos agentes externos que provocam a corrosão. Quando a camada protetora é rompida, o processo de corrosão é iniciado, podendo ser evitada através da limpeza constante e adequada.

Imediatamente após a utilização do equipamento, deve-se promover a limpeza, utilizando água, sabão ou detergentes neutros, aplicados com um pano macio e/ou esponja de nylon.

Em seguida, somente com água corrente, deve-se enxaguar e imediatamente secar, com um pano macio, evitando a permanência de umidade nas superfícies e principalmente nas frestas. O enxágue e a secagem, são extremamente importantes para evitar o aparecimento de manchas e corrosão.

#### IMPORTANTE

**Soluções ácidas, soluções salinas, desinfetantes e certas soluções esterilizantes (hipocloritos, sais de amônia tetravalente, compostos de iodo, ácido nítrico e outros), devem ser EVITADAS por não poder permanecer muito tempo em contato com o aço inoxidável.**

Por geralmente possuírem CLORO na sua composição, tais substâncias atacam o aço inoxidável, causando pontos (pitting) de corrosão. Mesmo os detergentes utilizados na limpeza doméstica, não devem permanecer em contato com o aço inoxidável além do necessário, devendo ser também removidos com água e a superfície completamente seca.

Uso de abrasivos:

Esponjas ou palhas de aço e escovas de aço carbono, além de arranhar a superfície e comprometer a proteção do aço inoxidável, deixam partículas que enferrujam e reagem contaminando o aço inoxidável. Por isso, tais produtos não devem ser usados na limpeza e higienização. Raspagens feitas com instrumentos pontiagudos ou similares também deverão ser evitadas.

Principais substâncias que causam a corrosão dos aços inoxidáveis:

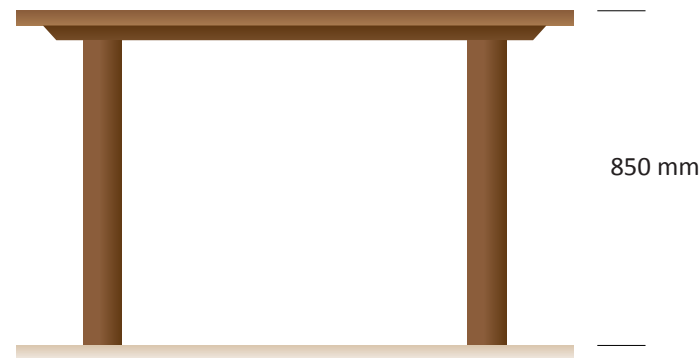
Poeiras, graxas, soluções ácidas como o vinagre, sucos de frutas e demais ácidos, soluções salinas (salmoura), sangue, detergentes (exceto os neutros), partículas de aços comuns, resíduos de esponjas ou palhas de aço comum, além de outros tipos de abrasivos.

## 2. Instalação e Pré-Operação

### 2.1 Instalação

#### 2.1.1 Posicionamento

Seu equipamento deve ser posicionado sobre uma superfície seca, firme e nivelada com preferencialmente 850 mm de altura e com sua abertura de saída localizada sobre uma vasilha coletora, com o objetivo de facilitar a coleta dos alimentos processados.



#### 2.1.2 Instalação Elétrica

Verifique a tensão da rede elétrica a qual será ligado o equipamento, pois deverá ser ligada na tensão de 127 Volts.

O cabo de alimentação possui 3 pinos, sendo que o pino central destina-se ao aterramento. É obrigatório que os três pontos estejam devidamente ligados antes de acionar o equipamento.

**FIGURA 04**



**IMPORTANTE**  
Para qualquer manutenção ou limpeza do equipamento, desligue a Chave Geral N°01 (Fig.04).

## 2.2 Pré-Operação

**IMPORTANTE**  
Antes de colocar a Tampa da Câmara N°05 (Fig.05), verifique se o disco está bem encaixado, evitando assim danos ao equipamento.

Inicialmente, verifique se o equipamento está firme na sua posição. Antes de usá-lo, deve-se lavar com água e sabão, as partes que entram em contato com o produto a ser processado. (leia o item 3.4 Limpeza).

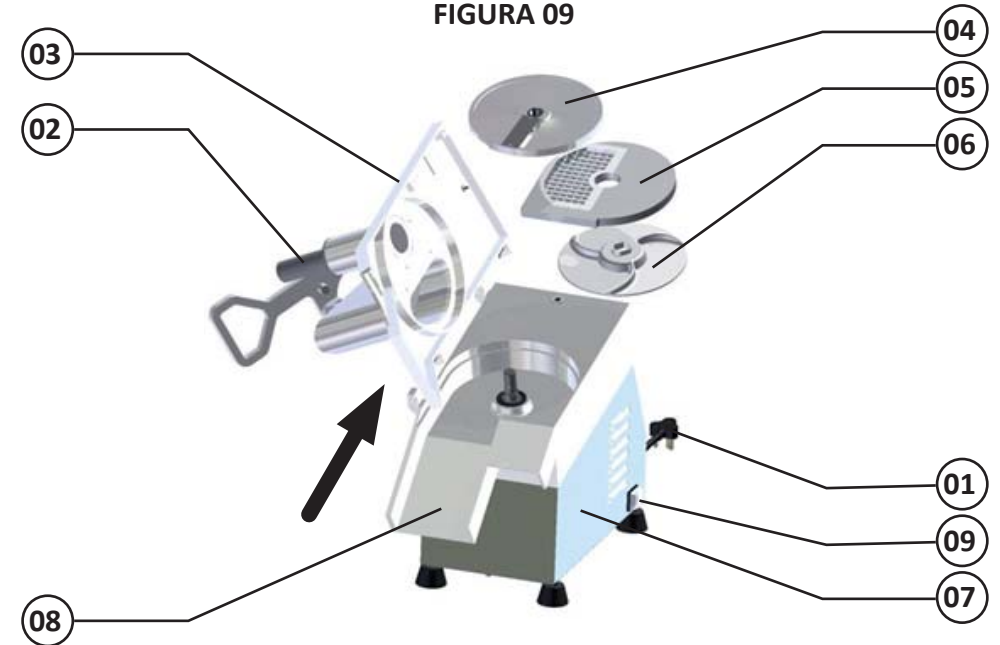
### 2.2.1 Procedimento para Montagem dos Discos

- 1) Encaixe o Prato Expelidor N° 02 (Fig.05) no Eixo N°1 (Fig.05);
- 2) Selecione o Disco desejado N°04 (Fig.05) e encaixe no Eixo N° 01 (Fig.05);
- 3) Encaixe a Tampa da Câmara N°05 (Fig.05);
- 4) Feche a Tampa da Câmara N°05 (Fig.05), certificando-se de que a mesma está perfeitamente travada através do gatilho da chave Abre/Fecha N°06 (Fig.05).

Para o caso em que for desejado obter um corte cubo ou palito será necessário escolher a grade correspondente e inseri-la após o Prato Expelidor N° 02 (Fig.05) e selecionar o Disco Fatiador E10.

- 5) Retire a Grade de Cubo N° 05 (Fig.09);
- 6) Retire o Prato Expelidor N° 06 (Fig.09).

**FIGURA 09**



**IMPORTANTE**  
Nunca utilize jatos d'água diretamente sobre o equipamento.

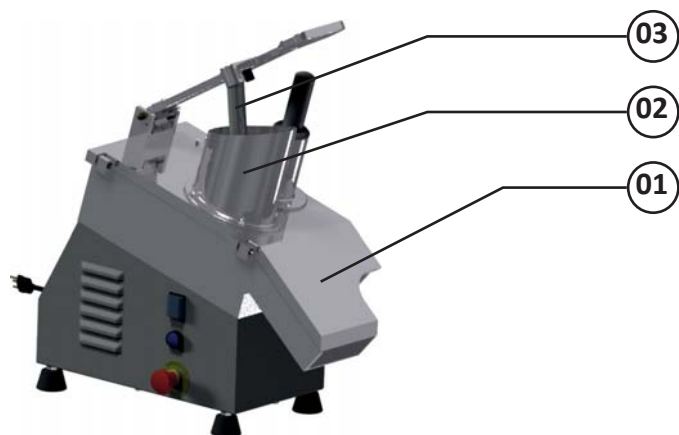
**IMPORTANTE**  
Nunca faça limpeza com o equipamento ligado à rede elétrica, para tanto retire o plugue da tomada. Antes de retirar a Tampa da Câmara N° 03 (Fig.09), certifique-se da completa parada do disco.

**IMPORTANTE**  
Lave todas as partes móveis com água quente e sabão neutro, passe um pano umedecido pela mesma solução no Gabinete N° 07 (Fig.09), e na Câmara dos Discos N° 08 (Fig.9).

**IMPORTANTE**  
Ao lavar os discos tome cuidado com as suas lâminas. Não bata com objetos rígidos nos mesmos, evitando assim o amassamento.

### 3.4 Limpeza

FIGURA 08



**IMPORTANTE**

Retire o plugue da tomada antes de iniciar o processo de limpeza.

O equipamento deve ser totalmente limpo e higienizado:

- Antes de ser usado pela primeira vez;
- Após a operação de cada dia;
- Sempre que não for utilizado por um período prolongado;
- Antes de colocá-lo em operação após um tempo de inatividade prolongado.

Algumas partes do equipamento podem ser removidas para limpeza:

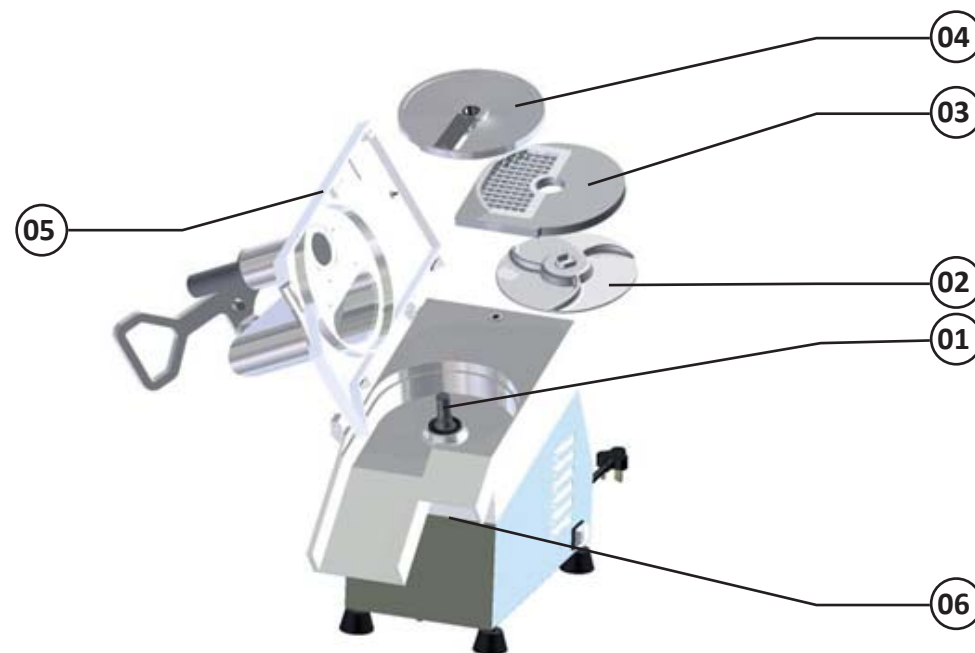
- Tampa da Câmara N° 3 (Fig.09);
- Soquete Empurrador Redondo N° 2 (Fig.09);
- Qualquer tipo de Discos;
- Prato Expelidor N° 06 (Fig.09);

Todas as partes móveis devem ser removidas e limpas. A seguir descreveremos o procedimento para a remoção das partes móveis:

#### 3.4.1 Procedimento Para Desmontagem

- 1) Desligue o equipamento na Chave Geral N° 09 (Fig.09); e em seguida desconecte o Cabo de Alimentação da rede elétrica N° 01 (Fig.09);
- 2) Remova o Soquete Empurrador Redondo N° 02 (Fig.09);
- 3) Retire a Tampa da Câmara N° 03 (Fig.09);
- 4) Retire o Disco N° 04 (Fig.09);

FIGURA 05



**IMPORTANTE**

O Prato Expelidor N° 02 (Fig.05); deverá sempre ser utilizado independente do Disco de Corte que estiver sendo usado. Antes de abrir a Tampa da Câmara N° 05 (Fig.05), certifique a completa parada do Disco de Corte N° 04 (Fig.05).

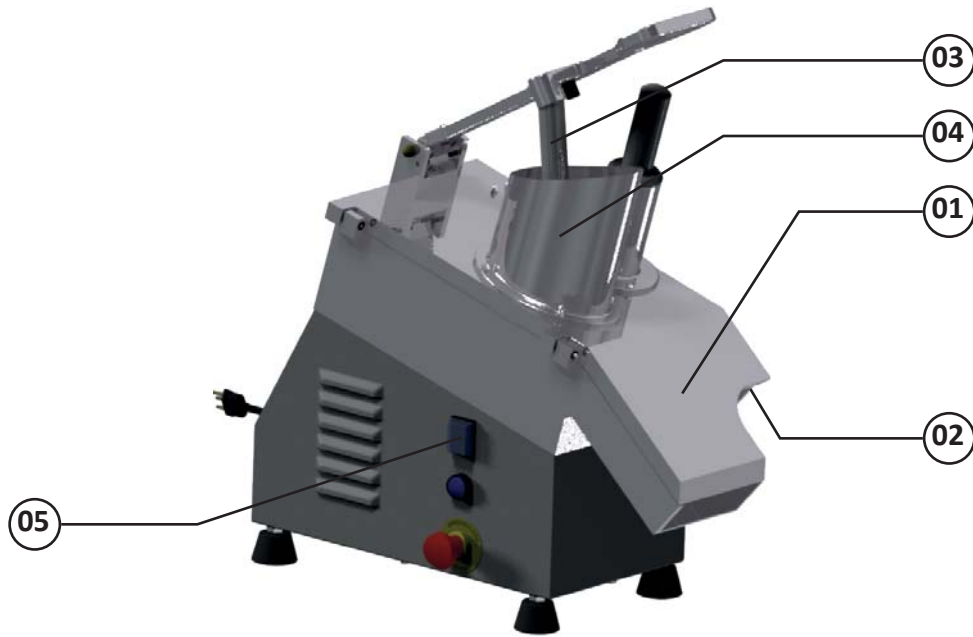
### 3. Operação

#### 3.1 Acionamento

Para ligar seu equipamento proceda conforme descritivo abaixo:

- 1) Certifique-se que a Tampa da Câmara N° 01 (Fig.06) esteja fechada e devidamente travada através do gatilho da chave Abre/Fecha N° 02 (Fig.06);
- 2) Verifique se o Soquete Empurrador Oblongo N°03 (Fig.06) está devidamente posicionado no Bocal Oblongo N° 04 (Fig.06).
- 3) Pressione a chave Liga / Desliga N° 05 (Fig.06) para a posição "I", fazendo com que o equipamento ligue.

**FIGURA 06**



**IMPORTANTE**

A saída de produtos acontece por gravidade. Por esta razão a saída do bocal deverá permanecer desobstruída para evitar o acúmulo de produtos no interior da máquina.

Regularmente deve-se efetuar a limpeza no interior da Câmara pois o acúmulo de resíduos acarretará na obstrução do Boca de Saída.

**3.2 Procedimentos para Operação**

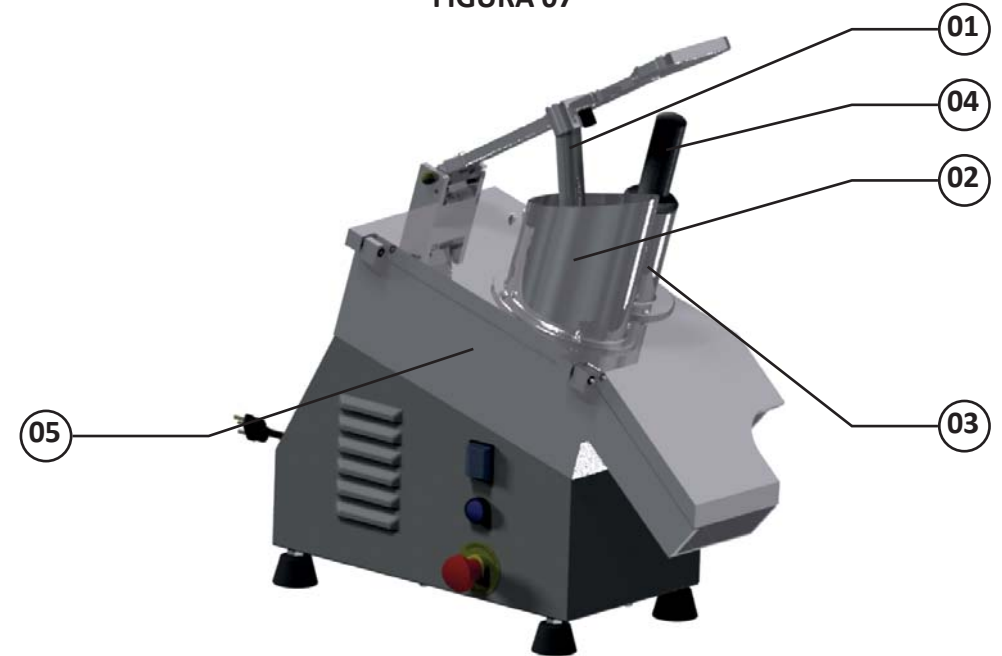
Os Processadores de Alimentos são equipamentos que trabalham continuamente e para tanto necessitam que a alimentação seja igualmente contínua. Este equipamento foi projetado para possibilitar o trabalho de duas formas:

**1) Alimentação através do Bocal Oblongo.**

Para este procedimento, afaste o Soquete Empurrador Oblongo N° 01 (Fig.07), e coloque o produto a ser processado dentro do Bocal Oblongo N° 02 (Fig.07). Depois, posicione o Soquete Empurrador Oblongo N° 01 (Fig.07) em cima do Bocal Oblongo N° 02 (Fig.07) e empurre levemente o produto para baixo.

**2) Alimentação através do Bocal Redondo (Indicado para processos contínuos).** Para este procedimento, retire o Soquete Empurrador Redondo N° 04 (Fig.07), e coloque o produto a ser processado dentro do Bocal redondo N° 03 (Fig.07). Depois, posicione o Soquete Empurrador Redondo N° 04 (Fig.07), em cima do Bocal Redondo N° 03 (Fig.07) e empurre levemente o produto para baixo através do Soquete Empurrador Redondo N° 04 (Fig.07).

**FIGURA 07**



**IMPORTANTE**

Sob nenhuma circunstância utilize instrumentos para empurrar o produto a ser processado, para o interior da Câmara dos Discos N° 05 (Fig.07), e muito menos as mãos. Sempre utilize os Soquetes acima citados para fazer a referida operação.

**3.3 Sistema de Segurança**

Este equipamento possui dois dispositivos de segurança:

- a) O primeiro serve para evitar que o equipamento ligue com a Tampa da Câmara N° 01 (Fig.08) aberta.
- b) O segundo dispositivo é acionado quando o Soquete Empurrador Oblongo N° 02 (Fig.08) é levantado e retirado do Bocal Oblongo N° 03 (Fig.08), desta forma o equipamento desliga, religando quando o mesmo retornar ao bocal.