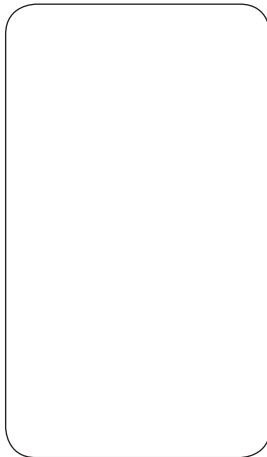


PROCESADORA DE ALIMENTOS, CON 6 DISCOS DIÁMETRO 429 mm

MODELO
PA-14-N

MANUAL DE INSTRUCCIONES

WWW.SIEMSEN.COM.BR



METALÚRGICA SIEMSEN LTDA.

CNPJ: 82.983.032/0001-19

Rodovia Ivo Silveira - km 12, nº 9525, Galpão 1 - Bairro: Bateas - CEP: 88355-202

Brusque - Santa Catarina - Brasil

Fone: +55 47 3211 6000 - Fax: +55 47 3211 6020

www.siemsen.com.br - comercial@siemsen.com.br

50207.3 - ESPANHOL

Data de Correção: 03/03/2014

- ADEMÁS, FABRICAMOS UNA LÍNEA COMPLETA DE EQUIPOS, CONSULTE SU REVENDEDOR.
- POR RAZÓN DE LA CONSTANTE EVOLUCIÓN DE NUESTROS PRODUCTOS, LAS INFORMACIONES CONTENIDAS EN ESTE MANUAL PODRÍAN SER MODIFICADAS SIN PREVIO AVISO.

SUMARIO

1. Introducción	3
1.1 Seguridad	3
1.2 Principales Componentes	7
1.3 Características Técnicas	8
2. Instalación y Pre Operación	9
2.1 Instalación	9
2.2 Pre-Operación	10
3. Operación	11
3.1 Accionamiento	11
3.2 Procedimiento para la Operación	13
3.3 Limpieza y Higiene	13
3.4 Cuidados con los aceros inoxidables	15
4. Nociones Generales de Seguridad	16
4.1 Practicas Básicas de Operación	16
4.2 Cuidados y Observaciones Antes de Prender la Maquina	17
4.3 Inspección de Rutina	18
4.4 Operación	18
4.5 Después de Terminar el Trabajo	18
4.6 Mantenimiento	18
4.7 Aviso	19
5. Analisis y resolución de problemas	19
5.1 Problemas, Causas y Soluciones	19
6. Normas Observadas	21
7. Mantenimiento	21
8. Diagrama Eléctrico	22

1.1 Seguridad

Cuando no usadas correctamente este equipo es una maquina potencialmente PELIGROSA. El mantenimiento, la limpieza o cualquier otro servicio debe ser hecho por una persona calificada.

Al utilizar este equipo rogamos fijarse en algunas precauciones básicas de seguridad.

Lea todas estas instrucciones;

1.1.1 Para evitar riesgo de choques eléctricos y daños al equipo nunca lo use con ropas o zapatos mojados, o en superficies húmedas o mojadas, no lo sumerja en agua u otro liquido, ni use chorros de agua directamente sobre el equipo.

1.1.2 El equipo en uso debe siempre ser supervisado, principalmente cuando hay niños cerca.

1.1.3 Desconecte el equipo cuando : no sea usado, antes de limpiarlo o antes de insertir o remover accesorios, cuando desee hacer su mantenimiento u cualquier otro tipo de servicio.

1.1.4 No use cualquier equipo que tenga el cable de alimentación o el enchufe dañado. No permita que el cable de alimentación se quede en la borda de la mesa ni que toque superficies calientes.

1.1.5 No use el equipo cuando no esté funcionando correctamente o cuando haya sufrido una caída o se haya dañado de cualquier manera. Si algo se pasara, lleve su equipo al Servicio Técnico mas próximo para su revisión, reparo o ajuste mecánico o eléctrico.

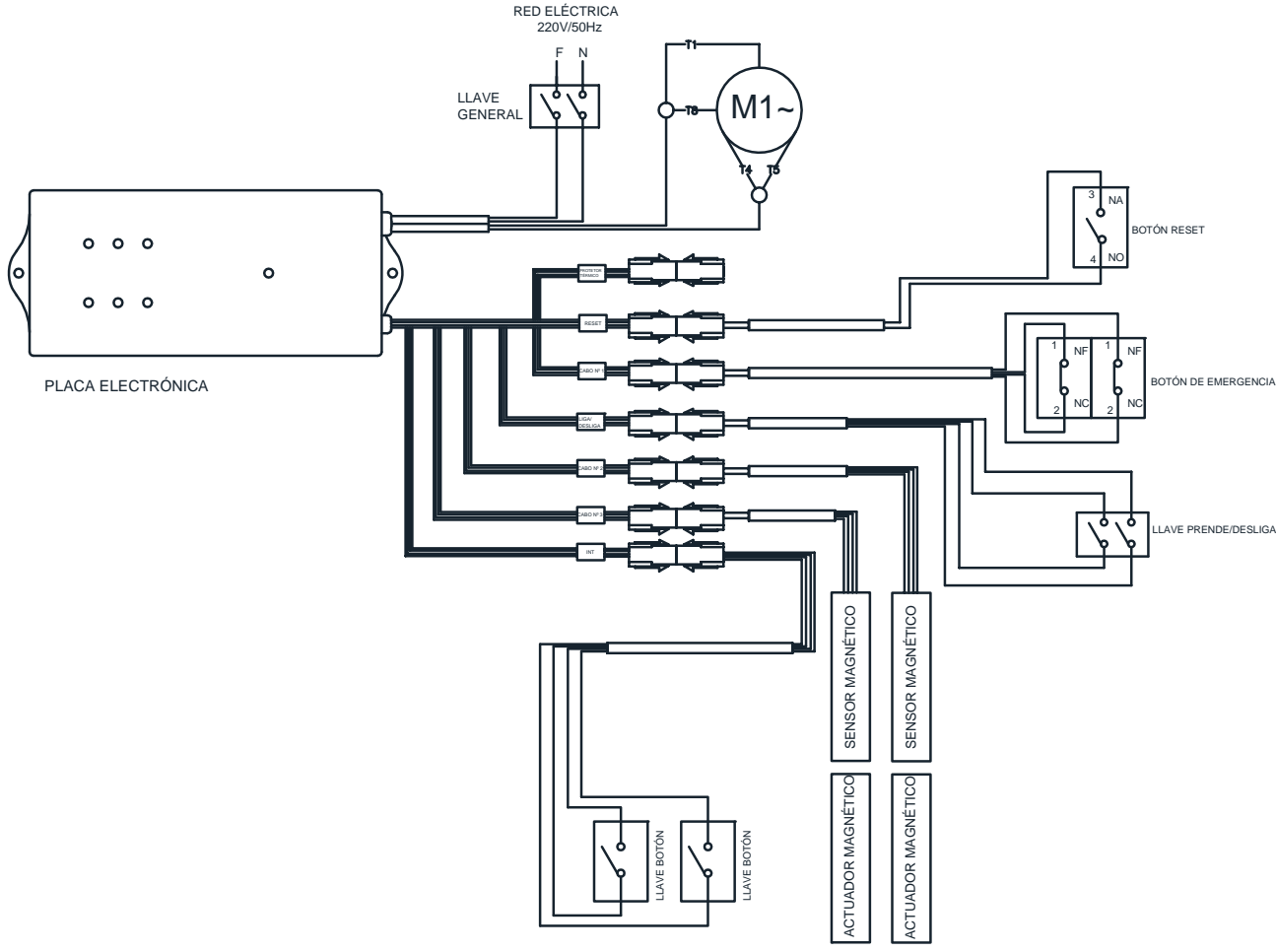
1.1.6 La utilización de accesorios no recomendados por el fabricante puede causar lesiones personales.

1.1.7 Mantenga las manos o cualquier otro utensilio lejos de las partes en movimiento mientras el equipo está funcionando para evitar daños a la persona o al equipo.

1.1.8 Controle el voltaje, la maquina debe tener el mismo voltaje de la red eléctrica. Siempre haga la conexión a la tierra.

1.1.9 Antes de prender el equipo verifique si el Disco Nº 02 (Fig. 03) y la tapa del Compartimento de los discos Nº 05 (Fig. 03) están firmes en su posición.

1.1.10 Nunca introduzca los dedos ni cualquier objeto otro que el EMPUJADOR Nº 07 (Fig.



03) en la Boca del equipo

1.1.11 Nunca introduzca los dedos ni cualquier otro objeto en la salida de los productos procesados. Mantenga siempre las manos lejos de las partes en movimiento.

1.1.12 Etiqueta Símbolo equipotencial

Sirve para la conexión del conductor equipotencial



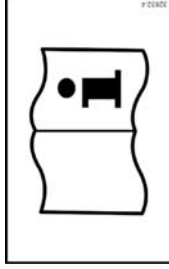
1.1.13 Etiqueta Atención; Cuidado

Símbolo que indica una zona con riesgo de accidente



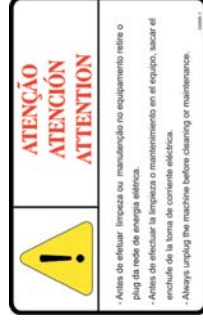
1.1.14 Etiqueta Manual de Instrucción

Aconseja el operador a leer el Manual de Instrucción



1.1.15 Etiqueta Cuidado en el Mantenimiento y Limpieza

Orienta el Operador cuanto a los cuidados antes del mantenimiento y de la limpieza.



1.1.16 Etiqueta Llave General

Símbolo indicador de la Llave General



6. Normas Observadas

ABNT NBR NM 60335-1

IEC 60335-2-64

7. Mantenimiento

El mantenimiento debe ser considerado como un conjunto de procedimientos con el objetivo de conservar el equipo en las mejores condiciones de funcionamiento propiciando un aumento de su vida útil y de su seguridad.

* Limpieza verificar el ítem No. 3.3 de este manual.

* Cableado - verifique todos los cables cuanto a su deterioración y todos los terminales cuanto a su aprieto y corrosión.

* Contactos - Llave prende/desliga, botón de emergencia, botón rearme, circuitos electrónicos, etc Verifique el equipo para que todos los componentes estén funcionando correctamente, y que la operación del equipo sea normal.

* Instalación - Verifique la instalación de su equipo de acuerdo con el ítem 2.1 de este manual.

1. verificaciones a ejecutar mensualmente:

- Verificar la instalación eléctrica.

- Controlar la tensión de la toma eléctrica

- Medir la corriente eléctrica y compararla con la corriente nominal

- Verificar el aprieto de todos los terminales eléctricos para evitar malos contactos.

- Verificar posibles holguras del eje del motor eléctrico

- Controlar el cableado eléctrico para identificar señales de sobrecalentamiento, aislamiento deficiente o avería mecánica.

2. verificaciones a ejecutar cada tres meses:

- Verificar los componentes eléctricos como la llave prende/desliga, botón de emergencia, botón rearme, y circuitos electrónicos con respecto a sobrecalentamiento, aislamiento deficiente o avería mecánica.

- Verificar posibles holguras en los ejes y rodamientos.

- Verificar retenedores, anillos O'ring, anillos V'ring, y otros sistemas de vedamiento

TABLA 04

PROBLEMAS	CAUSAS	SOLUCIONES
- El equipo no prende.	- La tapa del Compartimiento del Disco está abierta; - Problema en el circuito eléctrico; - Falta de energía eléctrica.	- Cierre la Tapa; - Llame el Servicio Técnico; - Controle se hay energía.
- El equipo prende pero cuando se carga el producto el equipo para o gira muy despacio.	- Correa patinando, o falta energía; - El sistema de seguridad de la tapa del compartimiento de los discos está con malo contacto; - Problema con el motor.	- Ajuste la tención de la correa; - Llame el Servicio Técnico; - Llame el Servicio Técnico.
- El producto procesado se queda en el interior del equipo.	- Falta el Platillo Expulso.	- Coloque el platillo.
- Olor a quemado o humo.	- Problema con el circuito eléctrico.	- Llame el Servicio Técnico.
- Corte irregular.	- Cuchilla sin hilo de corte.	- Afiar las cuchillas.
- Cable eléctrico dañado.	- Problema durante el transporte.	- Llame el Servicio Técnico.
- Ruidos anormales.	- Problema con los rodamientos.	- Llame el Servicio Técnico.

1.1.17 Etiqueta Características Originales
Llama la atención para que no se cambien las características originales.



ATENCIÓN

No cambie las características originales de la maquina, Metalurgica Siemens Ltda. no es responsable por accidentes que puedan ser consecuencia del cambio en las características originales de la maquina.

Este equipo fue proyectado para uso en cocinas comerciales. Se usa por ejemplo en restaurantes, hospitales, panaderías, carnicerías, etc.

El uso del equipo no se recomienda cuando:

- El procedimiento de producción se haga de manera continuada industrial.
- El local de trabajo sea un ambiente de atmósfera corrosiva o explosiva, contaminada con vapor de agua, polvo o gas.

IMPORTANTE

Para mayor protección del operador el equipo posee un sistema de seguridad que impide su accionamiento involuntario después de eventual falta de energía eléctrica.

IMPORTANTE

Certifíquese que el cable de alimentación esté en perfectas condiciones de uso. Si no estuviera, sustituya el cable dañado por otro que respete las especificaciones técnicas y de seguridad.
Esta sustitución deberá ser hecha por un profesional calificado y deberá respetar las normas locales de seguridad.

IMPORTANTE

Este equipo no es para ser utilizado por personas (inclusive niños) con capacidades físicas o mentales reducidas, o con falta de experiencia o conocimiento, a no ser que tengan recibido supervisión o instrucción referente al uso de este equipo por una persona responsable por la seguridad del mismo.

IMPORTANTE

Recomendase que los niños sean vigilados para que no se les permita jugar con el equipo.

IMPORTANTE

En caso de emergencia retire el enchufe de la toma de energía eléctrica.

IMPORTANTE

Nunca use chorros de agua directamente sobre el equipo.

4.7 Aviso

El mantenimiento eléctrico o mecánico debe ser hecho por una persona calificada para hacer el trabajo.

La persona encargada por el mantenimiento debe certificarse que la maquina trabaje bajo condiciones TOTALES DE SEGURIDAD

5. Analisis y resolución de problemas

5.1 Problemas, Causas y Soluciones

Este equipo fue diseñado para que necesite un mínimo de manutención. Sin embargo pueden ocurrir algunas irregularidades en su funcionamiento, debido al desgaste natural causado por su uso.

Caso haya algún problema con su maquina, verifique la Tabla – 04 abajo, donde están indicadas algunas soluciones recomendadas.

4.3 Inspección de Rutina

4.3.1.Aviso

Al averiguar la tensión de las correas o de las cadenas, NO coloque los dedos entre las correas y las poleas, ni entre las cadenas y sus engranajes.

4.3.2 Cuidados

Verifique los motores, correas, cadenas o engranajes y las partes deslizantes o girantes de la máquina, con relación a ruidos anormales.

Al verificar la tensión de las correas o de las cadenas, sustituya el conjunto, caso alguna correa, cadena o engranaje, tenga desgaste.

Verifique las protecciones y los dispositivos de seguridad para que siempre funcionen adecuadamente.

4.4 Operación

4.4.1 Avisos

No trabaje con pelo largo, que pueda tocar cualquier parte de la máquina, pues el mismo podría causar serios accidentes. Manténgalo recogido, ó cúbralo con una gorra o pañuelo. Solamente operadores entrenados y calificados pueden operar la máquina.

Nunca toque con las manos o de cualquier otra manera, partes girantes de la máquina. JAMÁS opere la máquina, sin algún de sus accesorios de seguridad.

4.5 Después de Terminar el Trabajo

4.5.1 Cuidados

Al terminar el día de trabajo proceda con la limpieza de la máquina. Para tanto, despréndala físicamente de la toma.

Nunca limpie la máquina antes de su PARADA COMPLETA.

Recoloque todos los componentes de la máquina en sus lugares, antes de prenderla otra vez. Con frecuencia controle la tensión de las correas o de las cadenas, NO coloque los dedos entre las correas y las poleas ni entre las cadenas y sus engranajes.

4.6 Mantenimiento

4.6.1 Peligros

Con la máquina prendida cualquier operación de mantenimiento es peligrosa. DESPRENDALA FÍSICAMENTE DE LA RED ELÉCTRICA, DURANTE TODA LA OPERACIÓN DE MANTENIMIENTO.

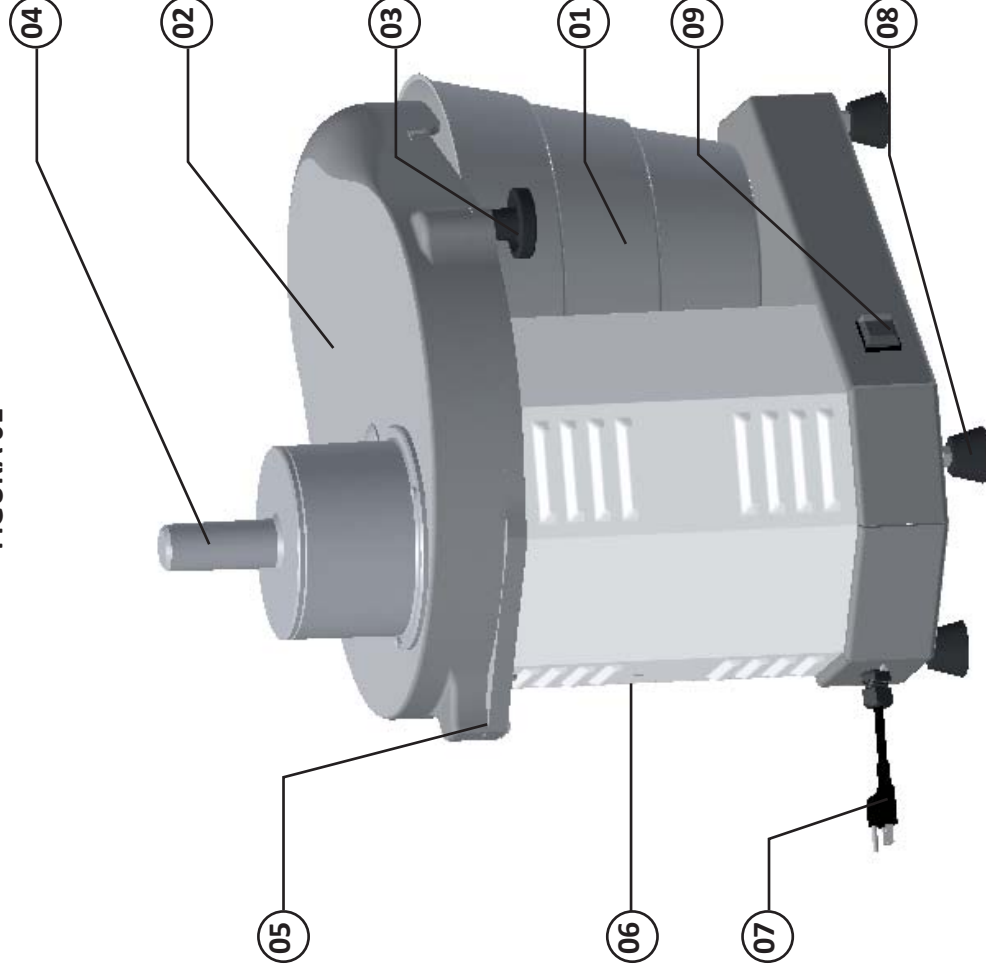
IMPORTANTE

Siempre retire la flecha de su enchufe en casos de emergencia

1.2 Principales Componentes

Todos los componentes que incorporan la máquina son construidos con materiales cuidadosamente seleccionados para su función, dentro de los padrones de prueba y de la experiencia de Siemens.

FIGURA 01



- 01 – Vasija Colectora
- 02 – Compartimiento de los Discos
- 03 – Manijas de fijación del Compartimiento
- 04 – Empujador
- 05 – Brazo del Empujador
- 06 – Gabinete
- 07 – Cable de Alimentación
- 08 – Pies
- 09 – Botón de Emergencia
- 10 – Llave Prende/Desliga
- 11 – Botón Reset

1.3 Características Técnicas

El procesador de alimentos es un equipo capaz de realizar diversos tipos de cortes como rebanadas, deshilachado, rallado. Puede procesar una grande variedad de vegetales conservando sus propiedades nutritivas, color y jugo, y evita desperdicios.

TABLA 01

Características	Unidad	PA-14-N
Producción mediana	Kg/h	variable
Tensión	V	220
Frecuencia	Hz	50
Potencia	W	1047
Altura	mm	790
Ancho	mm	730
Profundidad	mm	730
Peso Neto	kg	71,5
Peso Bruto	kg	99

1.4 Discos Disponibles

En la TABLA 02 están listados los discos disponibles para su procesadora

TABLA 02

DISCOS SUMINISTRADOS CON EL EQUIPO	
DESIGNACIÓN	MODELO
DISCO CORTADOR - 1,5 mm	-
DISCO CORTADOR - 3 mm	-
DISCO DESHILADOR - 3 mm	-
DISCO DESHILADOR - 5 mm	-
DISCO DESHILADOR - 8 mm	-
DISCO RALLADOR	-

DISCOS OPCIONALES (vendidos por separado)	
DESIGNACIÓN	MODELO
-	-

4.1.3 Avisos

En el caso de falta de energía eléctrica, desligue inmediatamente la llave prende / apaga. Use solamente óleos lubricantes o grasas recomendadas o equivalentes. Evite choques mecánicos, ellos pueden causar fallas o malo funcionamiento. Evite que agua, suciedad o polvo entren en los componentes mecánicos y eléctricos de la maquina.

NO ALTERE las características originales de la maquina.

NO SUCIE, RASQUE O RETIRE CUALQUIER ETIQUETA DE SEGURIDAD O DE IDENTIFICACIÓN. Caso alguna esté ilegible o fuera perdida, solicite otra al Asistente Técnico mas cercano. LEA ATENTAMENTE Y CON CUIDADO LAS ETIQUETAS DE SEGURIDAD Y DE IDENTIFICACIÓN CONTENIDAS EN LA MAQUINA, ASÍ COMO LAS INSTRUCCIONES Y LAS TABLAS TÉCNICAS CONTENIDAS EN ESTE MANUAL.

4.2 Cuidados y Observaciones Antes de Prender la Maquina

IMPORTANTE

Lea con atención y cuidado las INSTRUCCIONES contenidas en este Manual, antes de prender la maquina. Certifíquese que entendió correctamente todas las informaciones. En caso de duda, consulte su superior o el Vendedor.

4.2.1 Peligro

Cables o hilos eléctricos con aislamiento dañado, pueden provocar choques eléctricos. Antes de usarlos verifique sus condiciones.

4.2.2 Avisos

Esté seguro que las INSTRUCCIONES contenidas en este Manual, estén completamente entendidas. Cada función o procedimiento de operación y de mantenimiento debe estar perfectamente claro.

El accionamiento de un comando manual (botón, llave eléctrica, palanca, etc.) debe ser hecho siempre después que se tenga la certitud de que es el comando correcto.

4.2.3 Cuidados

El cable de alimentación de energía eléctrica de la maquina, debe tener una sección suficiente para soportar la potencia eléctrica consumida.

Cables eléctricos que estuvieran en el suelo cerca de la maquina, deben ser protegidos para evitar corto circuitos.

Los tanques de aceite deben estar siempre llenos. Reponga aceite cuando necesario.

4. Nociones Generales de Seguridad

IMPORTANTE

Si cualquiera de las recomendaciones no fuera aplicable, ignórela

Las Nociones Generales de Seguridad fueran preparadas para orientar y instruir adecuadamente a los operadores de las maquinas, así como aquellos que serán responsables por su mantenimiento.

La maquina solamente debe ser entregue al operador en buenas condiciones de uso, al que el operador debe ser orientado cuanto al uso y a la seguridad de la maquina por el Vendedor. El operador solamente debe usar la maquina con el conocimiento completo de los cuidados que deben ser tomados, luego de

LEER ATENTAMENTE TODO ESTE MANUAL.

4.1 Prácticas Básicas de Operación

4.1.1 Peligros

Algunas partes del accionamiento eléctrico presentan puntos o terminales con altos voltajes. Cuando tocados pueden ocasionar graves choques eléctricos, o hasta la muerte de una persona.

Nunca toque un comando manual (botón, llave eléctrica, palancas etc.) con las manos, zapatos o ropas mojadas, no obedecer esta recomendación, también podrá provocar choques eléctricos, o hasta la muerte de una persona.

4.1.2 Advertencias

El local de la llave prende/apaga debe ser bien conocido, para que sea posible accionarla a cualquier momento sin la necesidad de procurarla.

Antes de cualquier manutención desconecte la maquina de la red eléctrica.

Proporcione espacio suficiente para evitar caídas peligrosas.

Agua o aceite podrán hacer resbaloso y peligroso el piso. Para evitar accidentes, el piso debe estar seco y limpio.

Antes de accionar cualquier comando manual (botones, llaves eléctricas, palancas, etc.) verifique siempre si el comando es el correcto, o en caso de dudas, consulte este Manual. Nunca toque ni accione un comando manual (botones, llaves eléctricas, palancas etc.) por acaso.

Si un trabajo debe ser hecho por dos o más personas, señales de coordinación deben ser dados antes de cada operación. La operación siguiente no debe ser comenzada sin que la respectiva señal sea dada y respondida.

TABLA 03

Tabla de Selección de cortes		
Producto	Tipo de Corte	Discos
Remolacha	Rebanadas	Rebanador 1,5 y 3
	Deshilachado	Deshilachador 3, 5 y 8
Zanahoria	Rebanadas	Rebanador 1,5 y 3
	Deshilachado	Deshilachador 3, 5 y 8
	Rallado	Rallador
Col	Fajitas	Rebanador 1,5 Y 3
	Deshilachado	Deshilachador 3, 5 y 8
Champiñones	Rebanadas	Rebanador 1,5 y 3
Cebolla	Rebanadas	Rebanador 1,5 y 3
Pimientos	Rebanadas	Rebanador 1,5 y 3
	Rebanados	Rebanador 1,5 y 3
Rabanos	Deshilachado	Deshilachador 3, 5 y 8
	Rebanadas – chips	Rebanador 3, 5 y 8
Papas	Deshilachado	Deshilachador 3, 5 y 8
	Rebanadas	Rebanador 1,5 y 3
Coco	Deshilachado	Deshilachador 3, 5 y 8
	Rallador	Rallador

IMPORTANTE

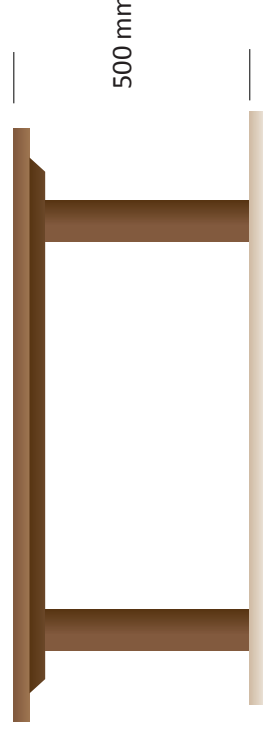
La tabla 03 de Selección de Cortes tiene como objetivo sugerir los discos para algunos tipos de cortes, por producto. El resultado de los cortes dependerá del estado, tipo y calidad del producto a ser procesado.

2. Instalación y Pre Operación

2.1 Instalación

2.1.1 Posicionamiento

La procesadora debe ser instalada sobre una superficie seca firme y nivelada con una altura preferencial de 500 mm.



2.1.2 Instalación Eléctrica

Verifique la tensión de la red eléctrica, la tensión del equipo deberá ser igual a la tensión de la red eléctrica.

El enchufe del cable eléctrico posee tres pernos, el perno centrales es el perno de tierra. Es obligatorio que los tres puntos estén debidamente conectados, antes de prender el equipo.

FIGURA 02



IMPORTANTE
Para cualquier servicio de limpieza o mantenimiento desligue la Llave General N° 01 (Fig. 02)

2.2 Pre-Operación

IMPORTANTE
Antes de colocar el Compartimiento de los Discos certifíquese que el Disco esté bien encajado evitando así daños al compartimiento.

Inicialmente verifique si la procesadora está firme en su posición. Antes de usarla lave con agua y jabón las partes que entren en contacto con el producto a ser procesado (vea el ítem 3.3 Limpieza).

2.2.1 Procedimiento para el montaje de los discos;

- 1 – Encaje el Platillo Expulsor N° 01 (Fig. 03) en el eje N° 03 (Fig. 03).
- 2 – Elija el Disco deseado N° 02 (Fig. 03) y encajelo en el eje N° 03 (Fig. 03)
- 3 – Apriete la Tuerca N° 04 (Fig. 03) en el eje N° 03 (Fig. 03)
- 4 – Encaje el Compartimiento de los Discos N° 05 (Fig. 03)
- 5 – Apriete las Manijas de Fijación del Compartimiento No 06 (Fig. 03)
- 6 – Alinee el Empujador N° 07 (Fig. 03) a la Boca N° 08 (Fig. 03).

3.4 Cuidados con los aceros inoxidable

Los aceros inoxidable pueden presentar puntos de “corrosión”, que SIEMPRE SON PROVOCADOS POR AGENTES EXTERNOS, principalmente cuando el cuidado con la limpieza o higienización no sea constante y adecuado.

La resistencia a la corrosión del acero inoxidable se debe principalmente a la presencia del cromo que, en contacto con el oxígeno permite la formación de una finísima camada protectora.

Esta camada protectora se forma sobre toda la superficie del acero, bloqueando la acción de los agentes externos que provocan la corrosión. Cuando la camada protectora sufre un rompimiento, el proceso de corrosión es iniciado, pudiendo ser evitado a través de la limpieza constante y adecuada.

Inmediatamente después de la utilización del equipamiento, es necesario proceder con la limpieza, utilizando agua, jabón o detergentes neutros, aplicados con un paño suave o esponja de nylon. A seguir, enjuagar con agua corriente, se debe enjuagar e, inmediatamente secar, con un paño suave, evitando la permanencia de humedades en las superficies y principalmente en las grietas. El enjuague y el secado son extremadamente importantes para evitar el apareamiento de huellas o corrosiones.

IMPORTANTE

Soluciones ácidas, soluciones salinas, desinfectantes y determinadas soluciones para esterilizar (hipocloritos, sales de amoníaco tetravalente, compuestos de iodo, ácido nítrico y otros), deben ser EVITADAS por no poder permanecer mucho tiempo en contacto con el acero inoxidable.

Visto que generalmente poseen CLORO en su composición, tales sustancias atacan el acero inoxidable, causando puntos de corrosión. Mismo los detergentes utilizados en la limpieza doméstica, no deben permanecer en contacto con el acero inoxidable más de lo necesario, debiendo ser también removidos con agua y la superficie deberá ser completamente seca.

Uso de abrasivos:

Esponjas o estropajos de acero y cepillos de acero en general, además de rallar la superficie y comprometer la protección del acero inoxidable, dejan partículas que oxidan y reaccionan, contaminando el acero inoxidable. Por eso, tales productos no deben ser usados en la limpieza e higienización. Raspados hechos con instrumentos puntiagudos o similares también deberán ser evitados.

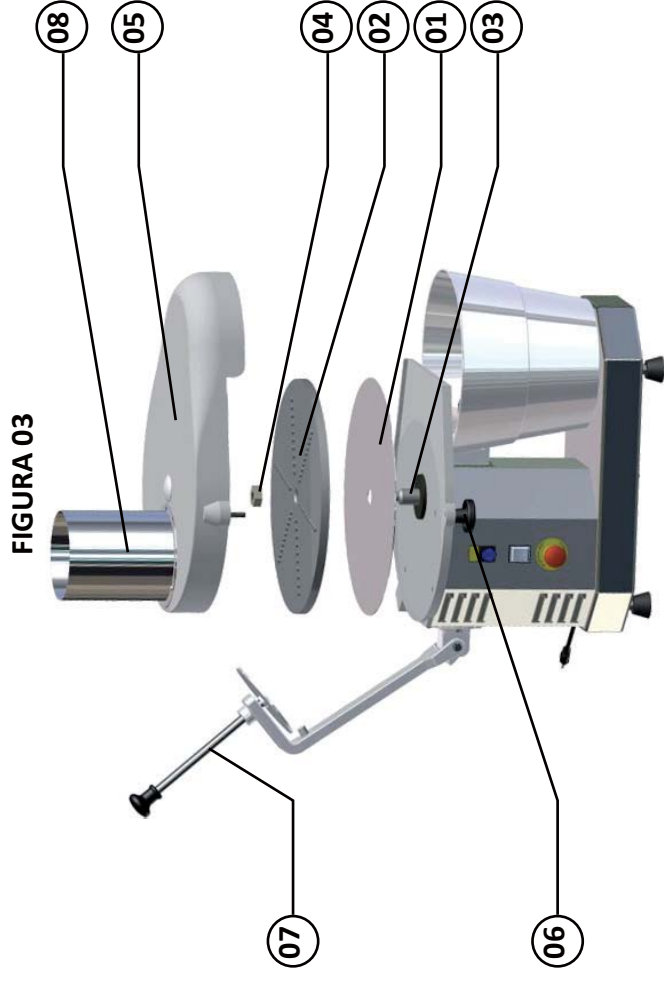
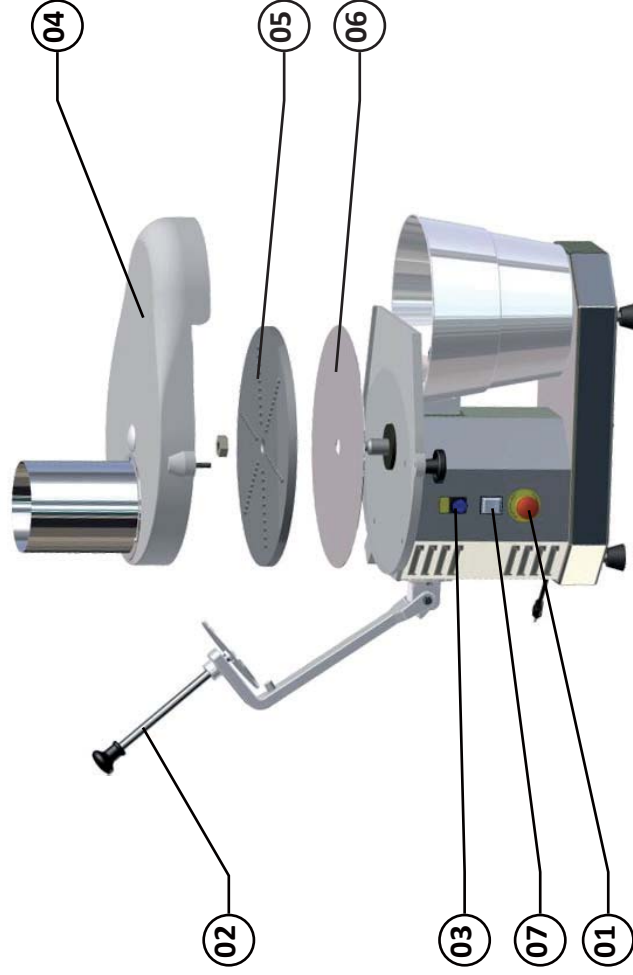
Principales sustancias que causan la corrosión de los aceros inoxidable:

Polvos, grasas, engrases, aceites, soluciones ácidas como el vinagre, jugos de frutas u otros ácidos, soluciones salinas (salmuera), sangre, detergentes (excepto los neutros), partículas de aceros, residuos de esponjas o estropajos de acero común, además de otros tipos de abrasivos.

- 2 - Saque el Empujador No 02 (Fig. 06)
- 3 - Suelte las manijas de fijación del Compartimiento de los Discos No 03 (Fig. 06)
- 4 - Retire el Compartimiento de los Discos No 04 (Fig. 06).
- 5 - Retire el Disco No 05 (Fig. 06)
- 6 - Retire el Platillo Expulsor No 06 (Fig.06).

Para volver a montar las partes proceda en manera inversa.

FIGURA 06



3. Operación

3.1 Accionamiento

Para prender el equipo siga las instrucciones abajo:

- 1 - Certifique que el Compartimiento de los Discos No 01 (Fig. 04) esté cerrado y debidamente trabado.
- 2 - Ponga la Llave Prende/Desliga No;02 (Fig. 04) en la posición "O" desligado
- 3 - Verifique se el Empujador No 03 (Fig. 04) está debidamente colocado en la Boca No 04 (Fig. 04).
- 4 - Verifique se el Botón de Emergencia No 05 (Fig. 04) no esté accionado
- 5 - Presione y suelte el Botón Reset No 06 (Fig. 04).
- 6 - Presione la Llave Prende/Desliga No 02 Fig. 04) para la posición "I" prendido.

3.1.1 Sistemas de Seguridad

Este Procesador posee mas dos sistemas de seguridad

- A) El primero sirve para evitar que el equipo se prenda con el Compartimiento de los Discos No 01 (Fig. 04) abierto;
- B) El segundo se acciona cuando el Empujador No 03 (Fig. 04) es levantado y retirado de la Boca No 04 (Fig. 04) haciendo así desligar el equipo, que solamente vuelve a se prender cuando el empujador retorna a la Boca;

IMPORTANTE

Nunca haga la limpieza con el equipo prendido a la red eléctrica, retire el enchufe de su toma. Antes de retirar el compartimiento de los discos certifique que el disco esté totalmente parado.

IMPORTANTE

Lave todas las partes removibles con agua y jabón neutro, pase un paño con la misma solución sobre el Gabinete No 06 (Fig. 01) y en el Compartimiento de los Discos No 02 (Fig. 01).

IMPORTANTE

Al lavar el disco tome cuidado con las cuchillas. No bata los discos con objetos rígidos evitando así que se arruinen.

IMPORTANTE

Este equipo posee un sistema de seguridad para garantizar la seguridad del operador. La operación del equipo debe ser hecha de acuerdo con las instrucciones del ítem N° 03 "Operación ". Procedimientos distintos son inseguros y no deben ser usados.

FIGURA 04



IMPORTANTE

Antes de presionar el Botón Reset, certifíquese que la Llave Prende/Desliga esté en la posición "O" desligado.

IMPORTANTE

El Platillo Expulsor N° 01 (Fig. 03) deberá siempre ser usado independientemente del tipo de corte elegido N° 02 (Fig. 03). Antes de abrir la tapa del Compartimiento de los Discos N° 05 (Fig. 03) certifíquese de la completa parada del disco N° 02 (Fig. 03).

IMPORTANTE

La salida de los productos se hace por gravedad. Por esta razón la salida deberá estar siempre desobstruida para evitar un acumulo de producto en el interior de la maquina. Con regularidad es necesario hacer la limpieza del interior del Compartimiento de los Discos pues un acumulo de residuos provocará la obstrucción de la salida.

3.2 Procedimiento para la Operación

La Procesadora es un equipo que trabaja continuamente, y por lo tanto debe también ser alimentada con continuidad.

Procedimiento para la operación.

Para operar aleje el Empujador N° 01 (Fig. 05) y coloque el producto a ser procesado dentro de la Boca N° 02 (Fig. 05). Después ponga el Empujador N° 01 (Fig. 05) en la Boca y haga presión livianamente.

FIGURA 05



IMPORTANTE

In ninguna circunstancia use las manos o algún instrumento para introducir el producto dentro del Compartimiento de los Discos. Use siempre el Empujador.

3.3 Limpieza y Higienización

Todas las partes removibles deben ser retiradas y limpias con agua, jabón o detergente neutro, aplicados con un paño o con un cepillo de nylon.

Sigue la descripción del procedimiento para retirar las partes removibles:

3.3.1 Procedimiento para desmontar

1 - Desligue el equipo y retire el enchufe del cable de su toma de electricidad N° 1 (Fig. 06).