

Metalúrgica Siemens Ltda.
CNPJ: 82.983.032/0001-19
Rodovia Ivo Silveira - km 12, nº 9525, Galpão 1 - Bairro: Bateas - CEP: 88355-202
Brusque - Santa Catarina - Brasil
Fone: +55 47 3211 6000 - Fax: +55 47 3211 6020
www.siemsen.com.br - comercial@siemsen.com.br

51855.7 - VERSÃO 01 - 000001 ATÉ 999999 - ESPANHOL

Data de Correção: 17/10/13

- ADEMÁS, FABRICAMOS UNA LÍNEA COMPLETA DE EQUIPOS , CONSULTE SU REVENDEDOR
- POR RAZÓN DE LA CONSTANTE EVOLUCIÓN DE NUESTROS PRODUCTOS, LAS INFORMACIONES CONTENIDAS
EN ESTE MANUAL PODRÍAN SER MODIFICADAS SIN PREVIO AVISO.

WWW.SIEMSEN.COM.BR

MANUAL DE INSTRUCCIONES



EXPRIMIDOR DE CÍTRICOS, INOXIDABLE, CAMARA DE JUGOS
INOXIDABLE

MODELO
ESB

1. Introducción

1.1 Seguridad

Cuando usado incorrectamente este equipo es una maquina potencialmente PELIGROSA. El mantenimiento, la limpieza ó otro cualquier servicio, debe ser hecho por una persona debidamente entrenada con la maquina desconectada de la red eléctrica.

Para evitar cualquier accidente siga las siguientes instrucciones:

- 1.1.1 Lea todas las instrucciones.
- 1.1.2 Para evitar riesgos de choque eléctrico y daños a la maquina , nunca la use con ropas ó pies mojados y/ó en superficies húmedas ó mojadas , no la sumerja en agua ó cualquier otro liquido y no use chorro de agua directamente contra el equipo.
- 1.1.3 Siempre debe haber supervisión del equipo cuando en uso, principalmente cuando hubiera niños cerca.
- 1.1.4 Desconecte el equipo de la red cuando : no estuviera en uso, antes de la limpieza, ó de inserir ó remover accesorios, cuando en mantenimiento ó otro tipo de servicio.
- 1.1.5 No use el equipo cuando tenga el cable o el enchufe damnificado. No deje que el cable de alimentación se quede en el borde de una mesa, o que toque superficies calientes.
- 1.1.6 Cuando el equipo se haya caído, estuviera damnificado de alguna manera ó no funcione llévelo hasta una Asistencia Técnica para revisión y reparo.
- 1.1.7 Usar accesorios no recomendados por el fabricante puede proporcionar lesiones corporales.
- 1.1.8 Mantenga las manos ó cualquier otro objeto lejos de todas las partes en movimiento mientras el equipo estuviera funcionando para evitar lesiones corporales y/ó daños al equipo.
- 1.1.9 Nunca use ropas con mangas anchas, principalmente cerca de los puños, durante la operación.
- 1.1.10 Certifíquese que la tensión del equipo y de la red eléctrica sean iguales , y que el equipo este aterrado.
- 1.1.11 Antes de prender la maquina certifíquese que la Corona Grande Nº 09 ó la Corona Chica Nº 10 y la Cámara de Jugo Nº 02 estén firmes en sus posiciones (Fig. 01).

IMPORTANTE

Para mayor protección del operador el equipo posee un sistema de seguridad que impide su accionamiento involuntario hasta después de eventual falta de energía eléctrica.

IMPORTANTE

Certifíquese que el cable de alimentación esté en perfectas condiciones de uso. Si no estuviera, sustituya el cable dañado por otro que respete las especificaciones técnicas y de seguridad. Esta sustitución deberá ser hecha por un profesional calificado y deberá respetar las normas locales de seguridad.

IMPORTANTE

Este equipo no es para ser utilizado por personas (inclusive niños) con capacidades físicas o mentales reducidas, o con falta de experiencia o conocimiento, a no ser que tengan recibido supervisión o instrucción referente al uso de este equipo por una persona responsable por la seguridad del mismo.

IMPORTANTE

Recomendase que los niños sean vigilados para que no se les permita jugar con el equipo.

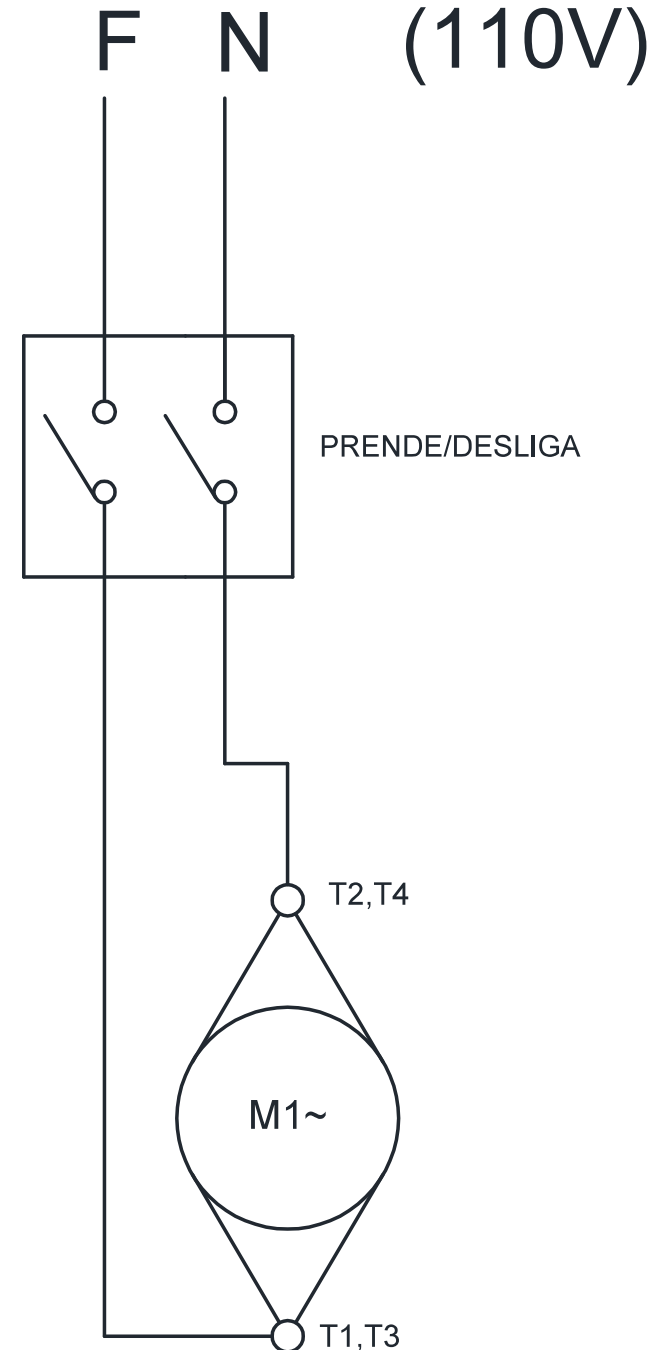
IMPORTANTE

En caso de emergencia retire el enchufe de la toma de energía eléctrica.

IMPORTANTE

Nunca use chorros de agua directamente sobre el equipo.

8. Diagrama Eléctrico



6. Normas Observadas

ABNT NBR NM 60335-1
IEC 60335-2-64

7. Mantenimiento

El mantenimiento debe ser considerado como un conjunto de procedimientos con el objetivo de conservar el equipo en las mejores condiciones de funcionamiento propiciado un aumento de su vida útil y de su seguridad.

* Limpieza verificar el ítem No. 3.3 de este manual.

* Cableado - verifique todos los cables cuanto a su deterioración y todos los terminales cuanto a su aprieto y corrosión.

* Contactos – Llave prende/desliga, botón de emergencia, botón rearme, circuitos electrónicos, etc Verifique el equipo para que todos los componentes estén funcionando correctamente , y que la operación del equipo sea normal.

* Instalación – Verifique la instalación de su equipo de acuerdo con el ítem 2.1 de este manual.

1. Verificaciones a ejecutar mensualmente:

- Verificar la instalación eléctrica.
- Controlar la tensión de la toma eléctrica
- Medir la corriente eléctrica y compararla con la corriente nominal
- Verificar el aprieto de todos los terminales eléctricos para evitar malos contactos .
- Verificar posibles aflojamientos del eje del motor eléctrico
- Controlar el cableado eléctrico para identificar señales de sobrecalentamiento, aislamiento deficiente o avería mecánica.

2. Verificaciones a ejecutar cada tres meses:

- Verificar los componentes eléctricos como la llave prende/desliga, botón de emergencia, botón rearme, y circuitos electrónicos con respecto a sobrecalentamiento, aislamiento deficiente o avería mecánica.
- Verificar posibles holguras en los ejes y rodamientos.
- Verificar retenedores, anillos O´ring , anillos V´ring, y otros sistemas de vedamiento.

1.2 Principales Componentes

Todos los componentes que incorporan la maquina son construidos con materiales cuidadosamente seleccionados para su función, dentro de los padrones de prueba y de la experiencia de Siemens.

FIGURA 01



01 - Tapa
02 - Cámara de Jugo
03 - Flange Soporte del Motor
04 - Gabinete
05 - Llave prende/desliga

06 - Base
07 - Cedazo
08 - Vaso
09 - Corona Grande
10 - Corona pequeña

1.3 Características Técnicas

QUADRO 01

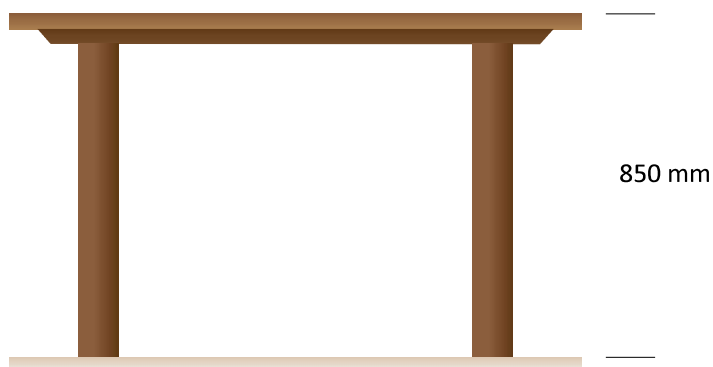
CARACTERÍSTICAS	UNIDAD	ESB
Producción Media	Naranjas/Min	15
Tensión	[V]	110
Frecuencia	[Hz]	60
Potencia	[W]	180
Consumo	[kW/h]	0,18
Altura	[mm]	460
Ancho	[mm]	290
Profundidad	[mm]	250
Peso Neto	[kg]	5,5
Peso Bruto	[kg]	7,3

2. Instalación Y Pre Operación

2.1 Instalación

2.1.1 Posición

Para un buen desempeño el Exprimidor de Cítricos debe ser colocado sobre una superficie de trabajo seca, estable y plana con de preferencia 850mm de altura.



QUADRO 02

PROBLEMA	CAUSA	SOLUCIÓN
- La maquina no prende.	- Falta de energía eléctrica. - Problemas en el circuito aléctrico interno ó externo.	- Verifique si hay energía - Llame la Asistencia Técnica.
- Olor a quemado ó humo.	- Problemas en el circuito aléctrico interno ó externo.	- Llame la Asistencia Técnica.
- La maquina prende pero cuando el producto es colocado la maquina para ó gira con baja rotación.	- Problema con el motor eléctrico. - El encaje de la corona está desgastado o quebrado.	- Llame la Asistencia Técnica. - Cambie la corona.
- Cable eléctrico dañado.	- Falla en el transporte del equipo.	- Llame la Asistencia Técnica.
-Ruidos anormales.	- Rodamiento dañado.	- Llame la Asistencia Técnica.

5. Analisis y Resolución de Problemas

5.1 Problemas, Causas y Soluciones

Los Exprimidores de Cítricos Mod. ESB fueron diseñados para que se necesite un mínimo de mantenimiento. Sin embargo pueden ocurrir algunas irregularidades en su funcionamiento, debido al desgaste natural causado por su uso.

Caso haya algún problema con su maquina, verifique la Quadro-02, donde están indicadas algunas soluciones recomendadas.

2.1.2 Instalación Eléctrica

Este equipo fue desarrollado para 110 Volts, al recibirlo verifique la tensión registrada en la etiqueta existente en el cable eléctrico.

El enchufe del cable eléctrico posee tres pernos, dos planos y uno redondo (perno de tierra). Es obligatorio que los tres puntos estén debidamente conectados, antes de prender el equipo.

IMPORTANTE
Asegúrese de que la tensión de la red eléctrica es compatible con la tensión indicada en la etiqueta existente en el cable eléctrico.

2.2 Pre-Operación

Antes de usar el equipo, todas las partes que entran en contacto con el producto que será procesado deben ser lavadas con agua y jabón neutro (lea el ítem 3.4 Limpieza).

Verifique si el equipo está firme en su posición de trabajo.

3. Operación

3.1 Accionamiento

IMPORTANTE
Siempre que desear cambiar las Coronas espere por la completa parada del motor para hacerlo.

Antes de prender la maquina esté seguro que la Corona está debidamente encajada.

El accionamiento de la maquina es hecho a través de la Llave Prende/Desliga N° 05(Fig. 01) ubicada en la Base N° 06 (Fig. 01).

3.2 Procedimiento para la Operación

Los Exprimidores de Cítricos son maquinas que trabajan en alta velocidad. Primeramente corte la naranja o limón en la mitad.

Con la maquina prendida, agarre una de las mitades y presione la misma sobre la Corona N° 09 o N° 10 (Fig.01) que está encajada en el eje del motor, y automáticamente el jugo de la fruta escurrirá para dentro del Vaso N° 08 (Fig.01) a través del Cedazo N° 07 (Fig. 01).

3.3 Limpieza y Higienización

IMPORTANTE

Nunca haga limpieza con la maquina conectada a la red eléctrica. Para tanto desconéctela de la toma.

El equipo debe ser totalmente limpio y higienizado:

- Antes del primer uso;
- Después de cada día de operación;
- Después de un largo periodo sin uso;
- Antes de reiniciar la operación después de un largo periodo de inactividad.

Algunas partes del equipo pueden ser removidas para la limpieza, ellas son:

- Tapa;
- Cámara de jugo;
- Coronas.

Retire la Tapa N° 01 (Fig. 01), la corona N° 09 ó 10 (Fig. 01), y después la Cámara de Jugo N° 02 (Fig.01).

Lave todas las partes con agua y jabón neutro.

Para remontar las partes removidas, proceda de manera inversa a la descrita arriba.

IMPORTANTE

No use chorros de agua directamente sobre el equipo.

3.4 Cuidados con los aceros inoxidable

Los aceros inoxidable pueden presentar puntos de “herrumbre”, que SIEMPRE SON PROVOCADOS POR AGENTES EXTERNOS, principalmente cuando el cuidado con la limpieza o higienización no sea constante y adecuado.

La resistencia a la corrosión del acero inoxidable se debe principalmente a la presencia del cromo que, en contacto con el oxígeno, permite la formación de una finísima camada protectora. Esta camada protectora se forma sobre toda la superficie del acero, bloqueando la acción de los agentes externos que provocan la corrosión.

Cuando la camada protectora sufre un rompimiento, el proceso de corrosión es iniciado, pudiendo ser evitado a través de una limpieza constante y adecuada. Inmediatamente después de la utilización del equipamiento, es necesario proceder con la limpieza, utilizando agua, jabón o detergentes neutros, aplicados con un paño suave o esponja de nylon. A

entre las correas y las poleas ni entre las cadenas y sus engranajes.

4.6 Mantenimiento

4.6.1 Peligros

Con la maquina prendida cualquier operación de mantenimiento es peligrosa. DESPRENDALA FÍSICAMENTE DE LA RED ELÉCTRICA, DURANTE TODA LA OPERACIÓN DE MANTENIMIENTO.

IMPORTANTE

Siempre retire la flecha de su enchufe en casos de emergencia.

4.7 Aviso

El mantenimiento eléctrico o mecánico debe ser hecho por una persona calificada para hacer el trabajo.

La persona encargada por el mantenimiento debe certificarse que la maquina trabaje bajo condiciones TOTALES DE SEGURIDAD.

IMPORTANTE

Para su seguridad lea todos los adhesivos en la maquina.

4.3 Inspección de Rutina

4.3.1 Aviso

Al averiguar la tensión de las correas o de las cadenas, NO coloque los dedos entre las correas y las poleas, ni entre las cadenas y sus engranajes.

4.3.2 Cuidados

Verifique los motores, correas, cadenas o engranajes y las partes deslizantes o girantes de la maquina, con relación a ruidos anormales.

Al verificar la tensión de las correas o de las cadenas, sustituya el conjunto, caso alguna correa, cadena o engranaje, tenga desgaste.

Verifique las protecciones y los dispositivos de seguridad para que siempre funcionen adecuadamente .

4.4 Operación

4.4.1 Avisos

No trabaje con pelo largo, que pueda tocar cualquier parte de la maquina, pues el mismo podría causar serios accidentes. Manténgalo recogido, ó cúbralo con una gorra o pañuelo.

Solamente operadores entrenados y calificados pueden operar la maquina.

Nunca toque con las manos o de cualquier otra manera , partes girantes de la maquina.

JAMÁS opere la maquina, sin algún de sus accesorios de seguridad.

4.5 Después de Terminar el Trabajo

4.5.1 Cuidados

Al terminar el día de trabajo proceda con la limpieza de la maquina. Para tanto, despréndala físicamente de la toma.

Nunca limpie la maquina antes de su PARADA COMPLETA.

Recoloque todos los componentes de la maquina en sus lugares, antes de prenderla otra vez.

Con frecuencia controle la tensión de las correas o de las cadenas, NO coloque los dedos

seguir, solamente con agua corriente, se debe enjuagar e, inmediatamente secar, con un paño suave, evitando la permanencia de humedad en las superficies y principalmente en las grietas.

El enjuague y el secado son extremadamente importantes para evitar el aparecimiento de manchas o corrosiones.

IMPORTANTE

Soluciones ácidas, soluciones salinas, desinfectantes y determinadas soluciones esterilizantes (hipocloritos, sales de amoníaco tetravalente, compuestos de yodo, ácido nítrico y otros), deben ser EVITADAS por no poder permanecer mucho tiempo en contacto con el acero inoxidable.

Visto que generalmente poseen CLORO en su composición, tales sustancias atacan el acero inoxidable, causando puntos de corrosión. Mismo los detergentes utilizados en la limpieza doméstica, no deben permanecer en contacto con el acero inoxidable más de lo necesario, debiendo ser también removidos con agua y la superficie deberá ser completamente seca.

Uso de abrasivos:

Esponjas o estropajos de acero y cepillos de acero en general, además de rallar la superficie y comprometer la protección del acero inoxidable, dejan partículas que oxidan y reaccionan, contaminando el acero inoxidable. Por eso, tales productos no deben ser usados en la limpieza e higienización. Raspados hechos con instrumentos puntiagudos o similares también deberán ser evitados.

Principales sustancias que causan la corrosión de los aceros inoxidables:

Polvos, engrases y soluciones ácidas como el vinagre, sucos de frutas u otros ácidos, soluciones salinas (salmuera), sangre, detergentes (excepto los neutros), partículas de aceros, residuos de esponjas o estropajos de acero común, además de otros tipos de abrasivos.

4. Nociones Generales de Seguridad

IMPORTANTE

Si cualquiera de las recomendaciones no fuera aplicable, ignorela.

Las Nociones Generales de Seguridad fueran preparadas para orientar y instruir adecuadamente a los operadores de las maquinas, así como aquellos que serán responsables por su mantenimiento.

La maquina solamente debe ser entregue al operador en buenas condiciones de uso, al que el operador debe ser orientado cuanto al uso y a la seguridad de la maquina por el Vendedor. El operador solamente debe usar la maquina con el conocimiento completo de los cuidados que deben ser tomados, luego de

LEER ATENTAMENTE TODO ESTE MANUAL.

4.1 Practicas Básicas de Operación

4.1.1 Peligros

Algunas partes del accionamiento eléctrico presentan puntos o terminales con altos voltajes. Cuando tocados pueden ocasionar graves choques eléctricos, o hasta la muerte de una persona.

Nunca toque un comando manual (botón, llave eléctrica, palancas etc.) con las manos, zapatos o ropas mojadas, no obedecer esta recomendación, también podrá provocar choques eléctricos, o hasta la muerte de una persona.

4.1.2 Advertencias

El local de la llave prende/apaga debe ser bien conocido, para que sea posible accionarla a cualquier momento sin la necesidad de procurarla.

Antes de cualquier manutención desconecte la maquina de la red eléctrica.

Proporcione espacio suficiente para evitar caídas peligrosas.

Agua o aceite podrán hacer resbaloso y peligroso el piso. Para evitar accidentes, el piso debe estar seco y limpio.

Antes de accionar cualquier comando manual (botones, llaves eléctricas, palancas, etc.) verifique siempre si el comando es el correcto, o en caso de dudas, consulte este Manual.

Nunca toque ni accione un comando manual (botones, llaves eléctricas, palancas etc.) por acaso.

Si un trabajo debe ser hecho por dos o más personas, señales de coordinación deben ser dados antes de cada operación. La operación siguiente no debe ser comenzada sin que la respectiva señal sea dada y respondida.

4.1.3 Avisos

En el caso de falta de energía eléctrica, desligue inmediatamente la llave prende / apaga. Use solamente óleos lubricantes o grasas recomendadas o equivalentes. Evite choques mecánicos, ellos pueden causar fallas o malo funcionamiento. Evite que agua, suciedad o polvo entren en los componentes mecánicos y eléctricos de la maquina.

NO ALTERE las características originales de la maquina .

NO SUCIE , RASGUE O RETIRE CUALQUIER ETIQUETA DE SEGURIDAD O DE IDENTIFICACIÓN.

Caso alguna esté ilegible o fuera perdida, solicite otra al Asistente Técnico mas cercano.

LEA ATENTAMENTE Y CON CUIDADO LAS ETIQUETAS DE SEGURIDAD Y DE IDENTIFICACIÓN CONTENIDAS EN LA MAQUINA , ASÍ COMO LAS INSTRUCCIONES Y LAS TABLAS TÉCNICAS CONTENIDAS EN ESTE MANUAL .

4.2 Cuidados y Observaciones Antes de Prender la Maquina.

IMPORTANTE :

Lea con atención y cuidado las INSTRUCCIONES contenidas en este Manual, antes de prender la maquina. Certifíquese que entendió correctamente todas las informaciones. En caso de duda, consulte su superior o el Vendedor.

4.2.1 Peligro

Cables o hilos eléctricos con aislamiento dañado, pueden provocar choques eléctricos. Antes de usarlos verifique sus condiciones.

4.2.2 Avisos

Esté seguro que las INSTRUCCIONES contenidas en este Manual, estén completamente entendidas. Cada función o procedimiento de operación y de mantenimiento debe estar perfectamente claro.

El accionamiento de un comando manual (botón, llave eléctrica, palanca, etc.) debe ser hecho siempre después que se tenga la certitud de que es el comando correcto.

4.2.3 Cuidados

El cable de alimentación de energía eléctrica de la maquina, debe tener una sección suficiente para soportar la potencia eléctrica consumida.

Cables eléctricos que estuvieran en el suelo cerca de la maquina , deben ser protegidos para evitar corto circuitos.

Los tanques de aceite deben estar siempre llenos. Reponga aceite cuando necesario.