

METALÚRGICA SKYMESEN LTDA.
CNPJ: 82.983.032/0001-19
Rodovia Ivo Silveira - km 12, nº 9525, Galpão 1 - Bairro: Bateas - CEP: 88355-202
Brusque - Santa Catarina - Brasil
Fone: +55 47 3211 6000 - Fax: +55 47 3211 6020
www.skymesen.com - comercial@skymesen.com.br

51887.5 - VERSÃO 01 - 0000001 ATÉ 9999999 - ESPANHOL

Data de Correção: 29/10/2013

-Además, fabricamos una línea completa de equipos, consulte su revendedor.
- Por razón de la constante evolución de nuestros productos, las informaciones contenidas en este manual podrían ser modificadas sin previo aviso.

WWW.SKYMESEN.COM

MANUAL DE INSTRUCCIONES

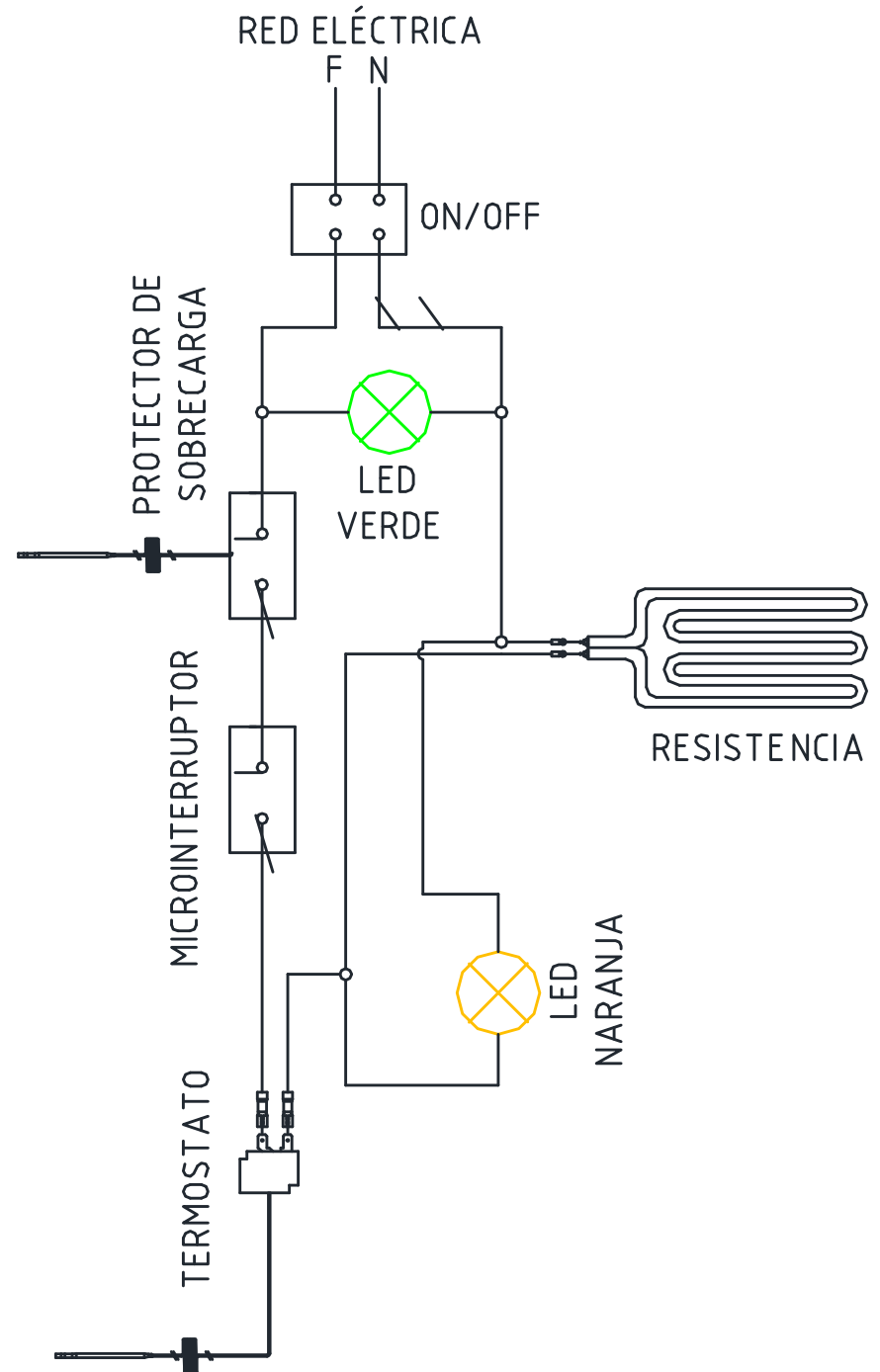


FREIDORA ELECTRICA

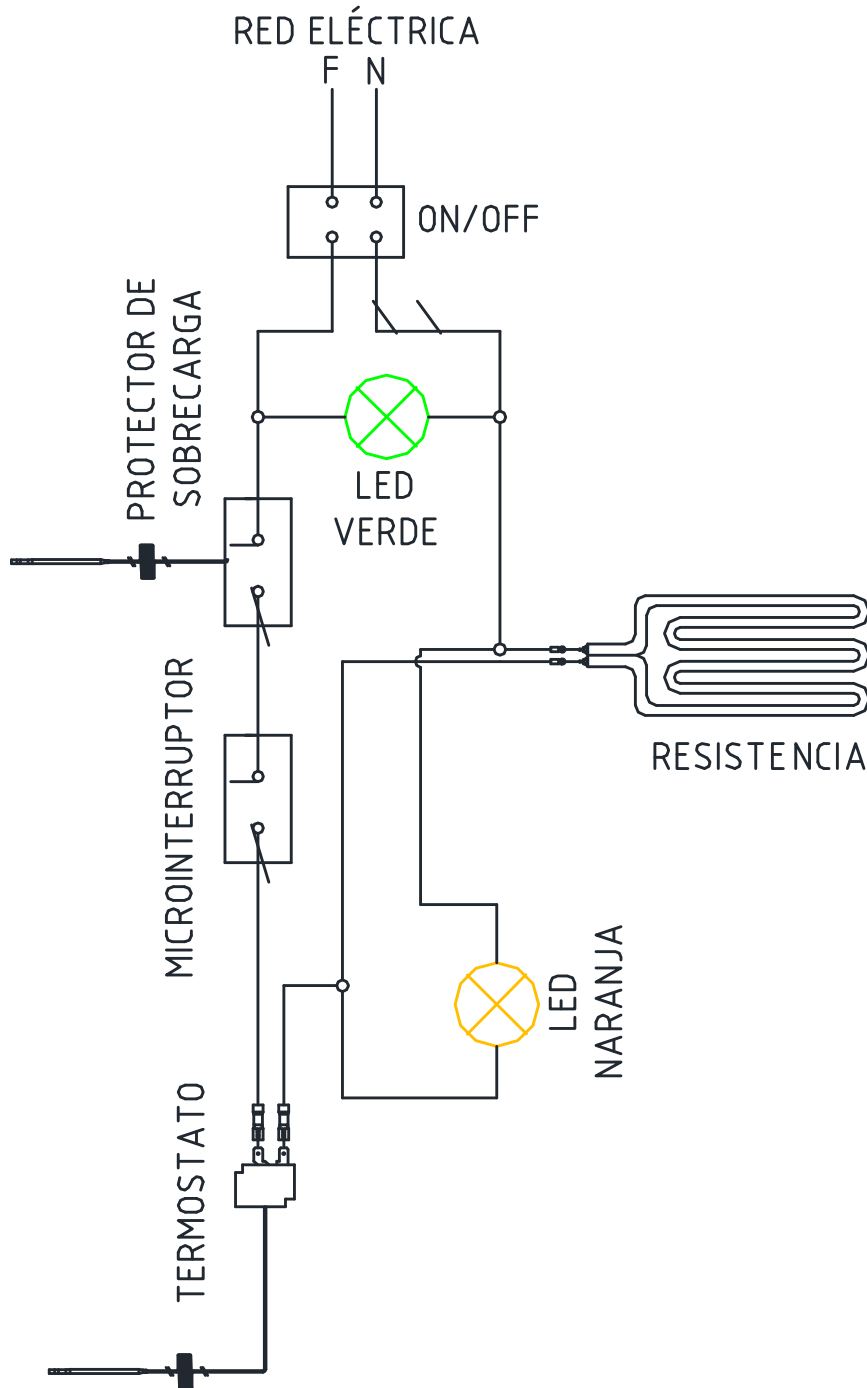
MODELO
FED-20-N

ÍNDICE

1. Introducción	3
1.1 Seguridad	3
1.2 Principales Componentes.....	5
1.3 Características Técnicas.....	6
2. Instalación y Pre Operación	6
2.1 Instalación	6
2.2 Pre Operación	6
3. Operación	7
3.1 Accionamiento.....	7
3.2. Limpieza	9
3.3 Cuidados con los aceros Inoxidables	10
4. Nociones Generales de Seguridad	11
4.1 Practicas Básicas de Operación	11
4.2 Cuidados y Observaciones Antes de Prender la Maquina	12
4.3 Inspección de Rutina.....	13
4.4 Operación.....	13
4.5 Después de Terminar el Trabajo	13
4.6 Mantenimiento.....	14
4.7 Avisos	14
5. Análisis y Resolución de Problemas	15
5.1 Problemas, Causas y Soluciones.....	15
6. Normas observadas	17
7. Diagrama Eléctrico	18



7. Diagrama Eléctrico



1. Introducción

1.1 Seguridad

Cuando usado incorrectamente este equipo es una maquina potencialmente PELIGROSA. El mantenimiento, la limpieza u otro cualquier servicio, debe ser hecho por una persona debidamente entrenada y la maquina deberá estar desenchufada de la red eléctrica.

Para evitar cualquier accidente siga las siguientes instrucciones:

1.1.1 Lea todas las instrucciones.

1.1.2 Para evitar riesgos de choque eléctrico y daños a la maquina, nunca la use con ropas ó pies mojados y/ó en superficies húmedas ó mojadas, no la sumerja en agua ó cualquier otro liquido y no use chorro de agua directamente contra el equipo.

1.1.3 Siempre debe haber supervisión del equipo cuando en uso, principalmente cuando hubiera niños cerca.

1.1.4 Desenchufe el equipo de la toma corriente cuando el equipo no estuviera en uso, antes de la limpieza, ó antes de instalar o remover accesorios, o aún cuando en mantenimiento u otro tipo de servicio.

1.1.5 No use el equipo cuando tenga el cable dañado. No deje que el cable de alimentación se quede en el borde de la mesa, o esté en contacto superficies calientes.

1.1.6 Cuando el equipo se haya caído, estuviera dañado de alguna manera ó no funcione llévelo hasta un Servicio Técnico para revisión y reparo.

1.1.7 Usar accesorios no recomendados por el fabricante puede proporcionar lesiones corporales.

1.1.8 Mantenga las manos ó cualquier otro objeto lejos de todas las partes calientes mientras el equipo estuviera funcionando para evitar lesiones corporales y/o daños al equipo.

1.1.9 Certifíquese que la tensión del equipo y de la red eléctrica sean iguales, y que el equipo esté conectado a tierra.

1.1.10 Nunca toque en las resistencias Nº 06 (Fig.01) ni en el aceite mientras el equipo estuviera prendido ó en tiempo de enfriamiento, pues ellos estarán calientes y pueden causar quemaduras.

IMPORTANTE

Certifíquese que el cable de alimentación esté en perfectas condiciones de uso. Si no estuviera, sustituya el cable dañado por otro que respete las especificaciones técnicas y de seguridad.

Esta sustitución deberá ser hecha por un profesional calificado y deberá respetar las normas locales de seguridad.

IMPORTANTE

Este equipo no es para ser utilizado por personas (inclusive niños) con capacidades físicas o mentales reducidas, o con falta de experiencia o conocimiento, a no ser que tengan recibido supervisión o instrucción referente al uso de este equipo por una persona responsable por la seguridad del mismo.

IMPORTANTE

Mantenga este equipo alejado de los niños.

IMPORTANTE

En casos de emergencia, retire el enchufe de la toma corriente.

IMPORTANTE

Nunca use chorros de agua directamente sobre el equipo.

IMPORTANTE

Se recomienda instalar en el local de uso EXTINTORES DE INCENDIO, clase K (patrón USA), ó de acuerdo con las normas y exigencias locales.

IMPORTANTE

Certifíquese que la carga de aceite esté siempre al nivel indicado, pues caso el nivel esté abajo del especificado podría causar un incendio.

IMPORTANTE

Se tenga mucho cuidado para evitar surtos de ebullición caso se alimente el equipo con productos muy húmedos ó en cantidad exagerada.

IMPORTANTE

Verifique si en el Panel de control N°02 (Fig.01) esté bajado, en su posición final, pues para su seguridad la máquina no prenderá si el mismo no esté en su posición de trabajo.

6. Normas observadas

Las normas observadas para el desarrollo del equipo y para la elaboración de este manual son:

NORMA BRASILEIRA ABNT NBR NM 60335-1
IEC60335-2-37

TABLA 03

Problemas	Causas	Soluciones
- Máquina no prende.	- Falta de energía eléctrica. - Problema en el circuito eléctrico interno o externo de la máquina. - Resistencia o termostato quemado.	- Verifique se hay energía eléctrica en la red eléctrica. - Llame el Servicio Técnico. - Llame el Servicio Técnico.
- Aceite hierve demasiadamente.	- Termostato con fallo.	- Llame el Servicio Técnico.

1.2 Principales Componentes

Todos los componentes que incorporan la maquina son construidos con materiales cuidadosamente seleccionados para su función, dentro de los padrones de prueba y de la experiencia de Siemens.

FIGURA 01



- 01 - Canasta
- 02 - Panel de control
- 03 - Soporte de la canasta
- 04 - Cuba
- 05 - Gabinete
- 06 - Resistencia

- 07 - Botón del Termostato de Temperatura
- 08 - Lámpara piloto
- 09 - Nivel de aceite
- 10 - Llave Prender/Apagar
- 11 - Termostato de Seguridad

1.3 Características Técnicas

TABLA 01

Características Técnicas	Unidad de Medida	FED-20-N
Voltaje	V	220
Potencia	W	2500 + 2500
Ajuste de Temperatura	°C	0-200
Cantidad de Aceite	l	5
Altura	mm	310
Largo	mm	560
Profundidad	mm	465
Peso Neto	Kg	7,8
Peso Bruto	Kg	9,8
Volumen de la Cuba	l	10
Carga Máxima (por proceso de fritura)	Kg	0,6 + 0,6

2. Instalación y Pre Operación

2.1 Instalación

2.1.1 Posición

Las freidoras eléctricas deben ser instaladas en una superficie seca, nivelada y estable, preferentemente a 850mm de altura.

Verifique que la tensión/voltaje de la máquina y de la red de alimentación eléctrica sean las mismas.

Hacer la conexión a tierra, del enchufe, según las normas de seguridad eléctrica vigentes en su país.

El cable de alimentación (enchufe) posee 3 clavijas. Antes de prender el equipo, es obligatorio que las 3 clavijas estén debidamente conectadas a la red eléctrica del local donde se va a instalar este equipo.

La figura a continuación indica el terminal de conexión equipotencial externa. Esto se debe utilizar para asegurarse de que no hay diferencia de potencial entre los diferentes dispositivos conectados a la red eléctrica, lo que reduce el riesgo de descarga eléctrica máxima.

El equipo separado debe conectarse el uno al otro por sus respectivos terminales de conexión equipotencial.

Recoloque todos los componentes de la maquina en sus lugares, antes de prenderla otra vez.

Con frecuencia controle la tensión de las correas o de las cadenas, NO coloque los dedos entre las correas y las poleas ni entre las cadenas y sus engranajes.

4.6 Mantenimiento

4.6.1 Peligros

Con la maquina prendida cualquier operación de mantenimiento es peligrosa.

DESPRENDALA FÍSICAMENTE DE LA RED ELÉCTRICA, DURANTE TODA LA OPERACIÓN DE MANTENIMIENTO.

IMPORTANTE
Siempre retire la flecha de su enchufe en casos de emergencia.

4.7 Avisos

El mantenimiento eléctrico o mecánico debe ser hecho por una persona calificada para hacer el trabajo.

La persona encargada por el mantenimiento debe certificarse que la maquina trabaje bajo condiciones TOTALES DE SEGURIDAD.

5. Análisis y Resolución de Problemas

5.1 Problemas, Causas y Soluciones

Las freidoras eléctricas fueran diseñadas para que necesiten un mínimo de manutención. Sin embargo pueden ocurrir algunas irregularidades en su funcionamiento, debido al desgaste natural causado por su uso.

Caso haya algún problema con su Freidora Eléctrica, verifique la Tabla – 02 abajo, donde están indicadas algunas soluciones recomendadas o contacte su distribuidor.

para evitar corto circuitos.

Los tanques de aceite deben estar siempre llenos. Reponga aceite cuando necesario.

4.3 Inspección de Rutina

4.3.1 Aviso

Al averiguar la tensión de las correas o de las cadenas, NO coloque los dedos entre las correas y las poleas, ni entre las cadenas y sus engranajes.

4.3.2 Cuidados

Verifique los motores, correas, cadenas o engranajes y las partes deslizantes o girantes de la maquina, con relación a ruidos anormales.

Al verificar la tensión de las correas o de las cadenas, sustituya el conjunto, caso alguna correa, cadena o engranaje, tenga desgaste.

Verifique las protecciones y los dispositivos de seguridad para que siempre funcionen adecuadamente.

4.4 Operación

4.4.1 Avisos

No trabaje con pelo largo, que pueda tocar cualquier parte de la maquina, pues el mismo podría causar serios accidentes. Manténgalo recogido, ó cúbralo con una gorra o pañuelo.

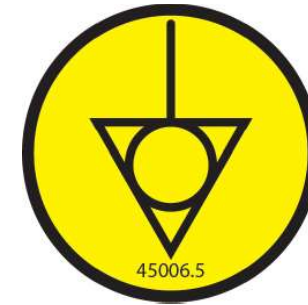
- Solamente operadores entrenados y calificados pueden operar la maquina.
- Nunca toque con las manos o de cualquier otra manera, partes girantes de la maquina.
- JAMÁS opere la maquina, sin algún de sus accesorios de seguridad.

4.5 Después de Terminar el Trabajo

4.5.1 Cuidados

Al terminar el día de trabajo proceda con la limpieza de la maquina. Para tanto, despréndala físicamente de la toma.

Nunca limpie la maquina antes de su PARADA COMPLETA.



2.2 Pre Operación

Verifique que el equipo esté firme en su local de trabajo.
Se recomienda trabajar con el equipo sobre una superficie seca, estable, evitando futuros accidentes.

Antes de prender la maquina, coloque 5 litros de aceite comestible en la Cuba N° 04 (Fig. 01), o hasta alcanzar la marca de nivel N° 09 (Fig.01).

2.2.1 Procedimiento para colocación de las asas en la cuba

La operación de las asas en la cuba debe ser según ilustrado abajo:

- 1) Encajar el alambre del asa en el alojamiento inferior de la cuba, según las fotos N° 01 y N° 02.

FIGURA 02



FIGURA 03



- 2) Presione la parte del alambre del asa contra el alojamiento superior de la cuba hasta que el mismo quede firmemente encajado, según figuras N° 03 y N° 04.

FIGURA 04



FIGURA 05



3. Operación

3.1 Accionamiento

1 - Conecte la maquina en la red eléctrica.

2 - Coloque 5 litros de aceite comestible en la Cuba N° 04 (Fig.01), o hasta alcanzar la marca de nivel N° 9 (Fig. 01).

3 - Prender la freidora utilizando la llave Prende/Apagar N°10 (Fig. 01) donde automáticamente prenderá el LED de la lámpara piloto (color verde) N° 08(Fig. 01) indicando que la maquina está energizada/prendida.

4 - Elija la temperatura más indicada para el alimento que desea freír ajustando el Control de Temperatura N° 07 (Fig. 01), cuando entonces encenderá el LED de lámpara piloto del termostato (color naranja) N° 11 (Fig. 01).

5 - Cuando la temperatura del aceite alcanzar la temperatura elegida, el LED de la lámpara del termostato (color naranja) N° 11(Fig. 01) se apagará, es cuando debe colocar en la cuba con aceite el alimento que irá freír.

6 - El LED de la lámpara piloto del termostato (color naranja) N° 11 (Fig. 01) encenderá y apagará siempre que la temperatura del aceite oscilar, haciendo con que la temperatura del aceite se mantenga según la temperatura programada o elegida.

7 - Utilizar la canasta para colocar el producto que será frito en el aceite, luego acomodar la canasta dentro de la cuba con el aceite, con cuidado. Después de concluir la fritura, para eliminar el exceso de aceite, colgar la canasta en el soporte de la canasta N° 03(Fig. 01)

8 - Después de concluir la fritura, levante la caja del panel de control, girándolo hacia atrás en la posición vertical, según Figura N° 02 abajo, para que la resistencia también se levante y permita el escurrimiento del aceite. De esta forma, se logrará mejor provecho del aceite.

sin que la respectiva señal sea dada y respondida.

4.1.3 Avisos

En el caso de falta de energía eléctrica, desligue inmediatamente la llave prende/apaga.

Use solamente óleos lubricantes o grasas recomendadas o equivalentes. Evite choques mecánicos, ellos pueden causar fallas o malo funcionamiento. Evite que agua, suciedad o polvo entren en los componentes mecánicos y eléctricos de la maquina.

- NO ALTERE las características originales de la maquina.
- NO SUCIE, RASGUE O RETIRE CUALQUIER ETIQUETA DE SEGURIDAD O DE IDENTIFICACIÓN
- Caso alguna esté ilegible o fuera perdida, solicite otra al Asistente Técnico mas cerca^o
- LEA ATENTAMENTE Y CON CUIDADO LAS ETIQUETAS DE SEGURIDAD Y DE IDENTIFICACIÓN CONTENIDAS EN LA MAQUINA , ASÍ COMO LAS INSTRUCCIONES Y LAS TABLAS TÉCNICAS CONTENIDAS EN ESTE MANUAL.

4.2 Cuidados y Observaciones Antes de Prender la Maquina

IMPORTANTE
Lea con atención y cuidado las INSTRUCCIONES contenidas en este Manual, antes de prender la maquina. Certifíquese que entendió correctamente todas las informaciones. En caso de duda, consulte su superior o el Vendedor.

4.2.1 Peligro

Cables o hilos eléctricos con aislamiento dañado, pueden provocar choques eléctricos. Antes de usarlos verifique sus condiciones.

4.2.2 Avisos

Esté seguro que las INSTRUCCIONES contenidas en este Manual, estén completamente entendidas. Cada función o procedimiento de operación y de mantenimiento debe estar perfectamente claro.

El accionamiento de un comando manual (botón, llave eléctrica, palanca, etc.) debe ser hecho siempre después que se tenga la certitud de que es el comando correcto.

4.2.3 Cuidados

El cable de alimentación de energía eléctrica de la maquina, debe tener una sección suficiente para soportar la potencia eléctrica consumida.

Cables eléctricos que estuvieran en el suelo cerca de la maquina, deben ser protegidos

4. Nociones Generales de Seguridad

IMPORTANTE

Si cualquiera de las recomendaciones no fuera aplicable, ignórela.

Las Nociones Generales de Seguridad fueron preparadas para orientar y instruir adecuadamente a los operadores de las maquinas, así como aquellos que serán responsables por su mantenimiento.

La maquina solamente debe ser entregada al operador en buenas condiciones de uso, al que el operador debe ser orientado cuanto al uso y a la seguridad de la maquina por el Vendedor. El operador solamente debe usar la maquina con el conocimiento completo de los cuidados que deben ser tomados, luego de LEER ATENTAMENTE TODO ESTE MANUAL.

4.1 Practicas Básicas de Operación

4.1.1 Peligros

Algunas partes del accionamiento eléctrico presentan puntos o terminales con altos voltajes. Cuando tocados pueden ocasionar graves choques eléctricos, o hasta la muerte de una persona.

Nunca toque un comando manual (botón, llave eléctrica, palancas etc.) con las manos, zapatos o ropas mojadas, no obedecer esta recomendación, también podrá provocar choques eléctricos, o hasta la muerte de una persona.

4.1.2 Advertencias

El local de la llave prende/apaga debe ser bien conocido, para que sea posible accionarla a cualquier momento sin la necesidad de procurarla.

Antes de cualquier manutención desconecte la maquina de la red eléctrica.

Proporcione espacio suficiente para evitar caídas peligrosas.

Agua o aceite podrán hacer resbaloso y peligroso el piso. Para evitar accidentes, el piso debe estar seco y limpio.

Antes de accionar cualquier comando manual (botones, llaves eléctricas, palancas, etc.) verifique siempre si el comando es el correcto, o en caso de dudas, consulte este Manual.

Nunca toque ni accione un comando manual (botones, llaves eléctricas, palancas etc.) por acaso. Si un trabajo debe ser hecho por dos o más personas, señales de coordinación deben ser dados antes de cada operación. La operación siguiente no debe ser comenzada

FIGURA 06



IMPORTANTE

Tenga mucho CUIDADO al colocar la canasta con alimentos que va a freír, cuando el aceite esté caliente en la temperatura elegida, los mismos deberán ser colocados de forma gradual (lentamente). La ebullición del aceite debe ser evitado. Levante la canasta cuando comencar la ebullición, después sumergir nuevamente la canasta en el aceite. Repita esta operación cuantas veces sean necesarias. La ebullición será intensa cuando los alimentos colocados en la canasta estén con baja temperatura o congelados.

3.2. Limpieza

IMPORTANTE

Nunca haga la limpieza con la maquina conectada a la toma de corriente y, antes de sacar el aceite de la cuba, esté seguro de que esté frío.

1 - Para hacer la limpieza de la maquina, desligue la máquina de la toma de corriente eléctrica y espere hasta que el aceite se enfríe.

2 - Retire el aceite que ya está frío, levantando con cuidado la cuba N°04 (Fig.0-1)

3 - Lavar la cuba con agua y jabón neutro, enjuagar muy bien y secar.

Para limpiar el restante de la maquina, pase un paño levemente húmedo y luego un paño seco.

4 - Después del término del uso, todas las partes de la maquina deben ser lavadas con agua y jabón neutro, excepto el Panel de Control N°02 (Fig.01) el cual debe ser limpiado apenas con un paño húmedo.

IMPORTANTE

Esta máquina no debe ser sumergida en agua u otro líquido para efectuar la limpieza.

IMPORTANTE

Nunca utilice agua de presión o similar directamente sobre la máquina.

3.3 Sistema de segurança

Esta máquina también está equipada con un termostato de seguridad, que tiene la función de desconexión de la resistencia eléctrica cuando la temperatura del aceite alcanza el límite máximo permitido.

Si durante el proceso normal de la utilización de la freidora, apagado y no volver a reiniciar, es decir, el aceite no se calienta de nuevo, apague la temperatura del termostato, desconecte el aparato de la red y esperar a que el aceite se enfríe completamente.

A continuación, pulse el botón de reinicio Nº01 (Fig. 07) y observe que el botón se mueve en, produciendo un sonido y una sensación de "Plec". Si esto ocurre, se indica que el termostato de seguridad ha sido activado, entonces no utilizar más equipo, llevándolo a una Asistencia Técnica autorizado más cercano.

FIGURA 07



3.4 Cuidados con los aceros Inoxidables

Los aceros inoxidables pueden presentar puntos de "corrosión", que SIEMPRE SON PROVOCADOS POR AGENTES EXTERNOS, principalmente cuando el cuidado con la limpieza o higienización no sea constante y adecuado. La resistencia a la corrosión del acero inoxidable se debe principalmente a la presencia del cromo que, en contacto con el oxígeno, permite la formación de una finísima capa protectora. Esta capa protectora se forma sobre toda la superficie del acero, bloqueando la acción de los agentes externos que provocan la corrosión. Cuando la capa protectora sufre un rompimiento, el proceso de corrosión es iniciado, pudiendo ser evitado a través de la limpieza constante y adecuada.

Inmediatamente después de la utilización del equipamiento, es necesario proceder con la limpieza, utilizando agua, jabón o detergentes neutros, aplicados con un paño suave o esponja de nylon. A seguir, enjuagar con agua corriente, se debe enjuagar e, inmediatamente secar, con un paño suave, evitando la permanencia de humedades en las superficies y principalmente en las grietas. El enjuague y el secado son extremadamente importantes para evitar el apareamiento de huellas o corrosiones.

IMPORTANTE

Soluciones ácidas, soluciones salinas, desinfectantes y determinadas soluciones para esterilizar (hipocloritos, sales de amoníaco tetravalente, compuestos de iodo, ácido nítrico y otros), deben ser EVITADAS por no poder permanecer mucho tiempo en contacto con el acero inoxidable.

Visto que generalmente poseen CLORO en su composición, tales sustancias atacan el acero inoxidable, causando puntos de corrosión.

Mismo los detergentes utilizados en la limpieza doméstica, no deben permanecer en contacto con el acero inoxidable más de lo necesario, debiendo ser también removidos con agua y la superficie deberá ser completamente seca.

Uso de abrasivos:

Esponjas o estropajos de acero y cepillos de acero en general, además de rallar la superficie y comprometer la protección del acero inoxidable, dejan partículas que oxidan y reaccionan, contaminando el acero inoxidable. Por eso, tales productos no deben ser usados en la limpieza e higienización. Raspados hechos con instrumentos puntiagudos o similares también deberán ser evitados.

Principales sustancias que causan la corrosión de los aceros inoxidables:

Polvos, grasas, engrases, aceites, soluciones ácidas como el vinagre, jugos de frutas u otros ácidos, soluciones salinas (salmuera), sangre, detergentes (excepto los neutros), partículas de aceros, residuos de esponjas o estropajos de acero común, además de otros tipos de abrasivos.