



METALÚRGICA SIEMSEN LTDA.  
CNPJ: 82.983.032/0001-19  
Rodovia Ivo Silveira - km 12, nº 9525, Galpão 1 - Bairro: Bateas - CEP: 88355-202  
Brusque - Santa Catarina - Brasil  
Fone: +55 47 3211 6000 - Fax: +55 47 3211 6020  
www.siemsen.com.br - comercial@siemsen.com.br

53243.6 - PORTUGUÊS

Data de Correção: 03/02/2015

- ALÉM DESTAS EquipamentoS, FABRICAMOS UMA LINHA COMPLETA DE EQUIPAMENTOS. CONSULTE SEU REVENDEDOR.  
- ESTE PRODUTO CONTA COM ASSISTÊNCIA TÉCNICA, REPRESENTANTES E REVENDEDORES EM TODO TERRITÓRIO NACIONAL.  
- DEVIDO À CONSTANTE EVOLUÇÃO DOS NOSSOS PRODUTOS, AS INFORMAÇÕES AQUI CONTIDAS PODEM SER MODIFICADAS SEM AVISO PRÉVIO.

WWW.SIEMSEN.COM.BR

MANUAL DE INSTRUÇÕES



MOINHO DE PÃO

MODELO  
**MPAL**



## 1. Introdução

### 1.1 Segurança

Este equipamento é indicado para moer (triturar) diversos tipos de pães secos para transformar em farinha, e é potencialmente PERIGOSO, quando utilizado incorretamente. É necessário realizar a manutenção, limpeza e/ou qualquer serviço por uma pessoa qualificada e com o equipamento desconectado da rede elétrica.

As instruções abaixo deverão ser seguidas para evitar acidentes:

1.1.1 Leia todas as instruções.

1.1.2 Para evitar risco de choque elétrico e danos ao equipamento, nunca utilize o mesmo com: roupas ou pés molhados e/ou em superfície úmida ou molhada, não mergulhe em água ou qualquer outro líquido e não utilize jato de água diretamente no equipamento.

1.1.3 Deve ser sempre supervisionada a utilização de qualquer equipamento, principalmente quando estiver sendo utilizado próximo a crianças.

1.1.4 Desconecte o equipamento da rede elétrica quando: não estiver em uso, antes de limpá-lo, remoção de acessórios, introdução de acessórios, manutenção e qualquer outro tipo de serviço.

1.1.5 Não utilize o equipamento caso esteja com cabo ou plugue danificado. Assegure-se que o cabo de força não permaneça na borda da mesa /balcão ou que toque superfícies quentes.

1.1.6 Quando o equipamento sofrer uma queda, estiver danificado de alguma forma ou não funcione é necessário leva-lo até uma Assistência Técnica Autorizada para revisão, reparo, ajuste mecânico ou elétrico.

1.1.7 A utilização de acessórios não recomendados pelo fabricante podem ocasionar lesões corporais.

1.1.8 Mantenha as mãos e qualquer utensílio afastados das partes em movimento do aparelho enquanto está em funcionamento para evitar lesões corporais ou danos ao equipamento.

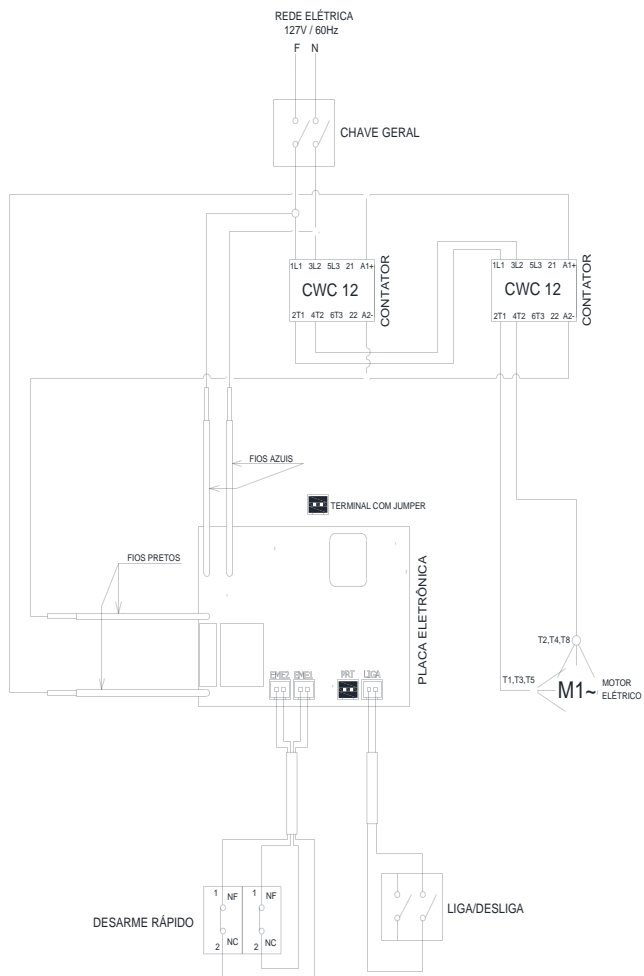
1.1.9 Nunca use roupas com mangas largas, principalmente nos punhos, durante a operação.

1.1.10 Certifique que a tensão do equipamento e da rede elétrica sejam as mesmas, e que o equipamento esteja devidamente ligado a rede de aterramento.



## 8. Diagrama Elétrico

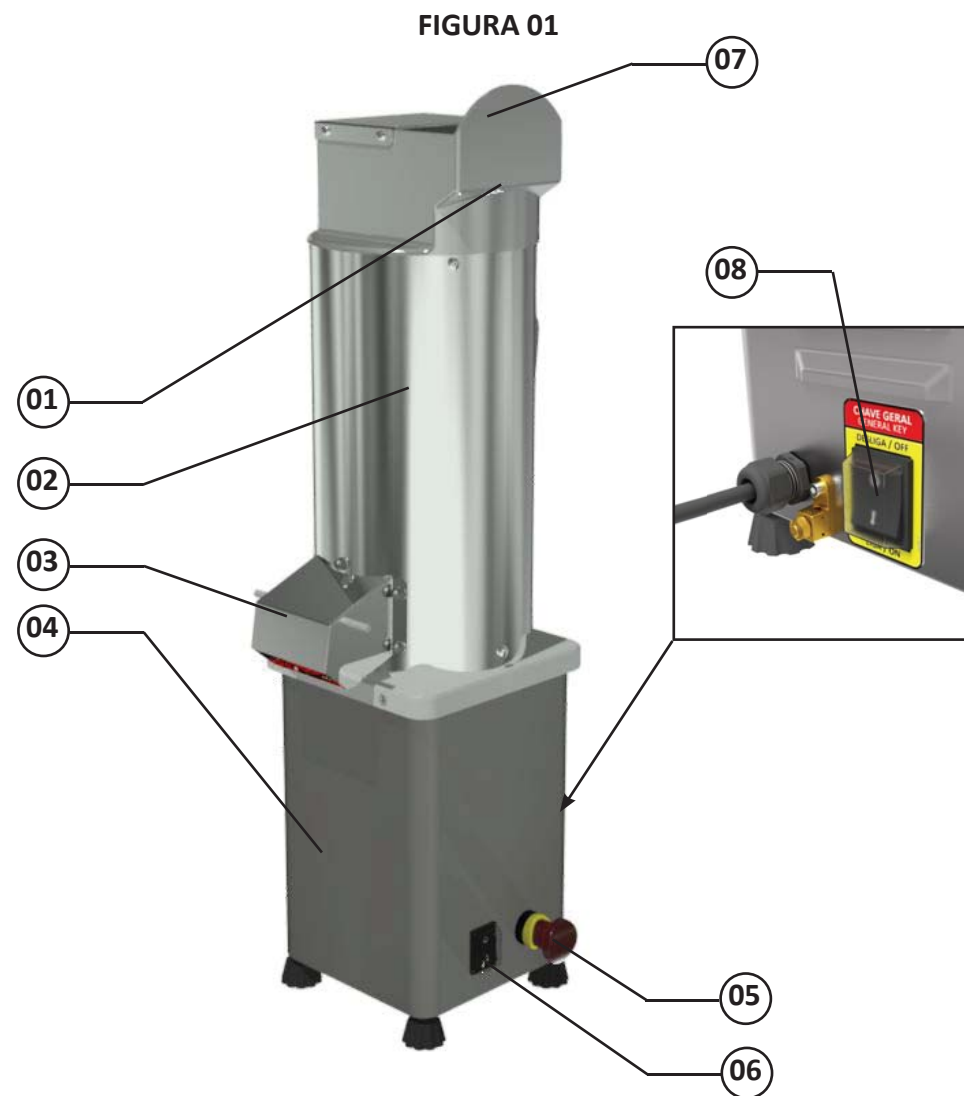
NOTA: SENTIDO DE ROTAÇÃO PADRÃO P/ ESTA MÁQUINA: ANTI-HORÁRIO.



Código do Diagrama Elétrico: 53246.0  
Versão do Diagrama Elétrico: Versão 01

## 1.2 Principais Componentes

Todos os componentes que incorporam o equipamento são construídos com materiais criteriosamente selecionados para cada função, dentro dos padrões de testes e da experiência Siemens.



01 – Bocal de entrada  
02 – Copo Completo  
03 – Bocal de Saída  
04 – Gabinete

05 – Botão de desarme rápido  
06 – Botão liga/desliga  
07 – Anteparo de Segurança  
08 – Chave Geral

### 1.3 Características Técnicas

**QUADRO 01**

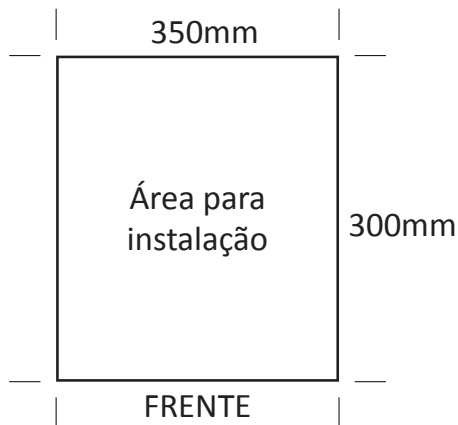
CARACTERÍSTICAS	UNIDADE	MPAL
Produção Média	kg/h	30
Tensão	V	127
Frequência	Hz	60
Potência	W	600
Altura	mm	760
Largura	mm	305
Profundidade	mm	315
Peso Líquido	kg	13,5
Peso Bruto	kg	15

## 2. Instalação e Pré-Operação

### 2.1 Instalação

#### 2.1.1 Posicionamento

Seu equipamento deve ser posicionado e nivelado sobre uma superfície seca e firme.



#### 2.1.2 Instalação Elétrica

Esse equipamento foi desenvolvido para 127 Volts (60Hz). Ao receber o equipamento verifique a tensão registrada na etiqueta existente no cabo elétrico.

O cabo de alimentação possui 3 pinos, sendo o pino central o pino terra (pino de aterramento – Pino Terra). É obrigatório que os três pontos estejam devidamente ligados antes de acionar o equipamento.

- Checar a fiação e cabo elétrico quanto a sinais de superaquecimento, isolamento deficiente ou avaria mecânica.

2 - Itens a verificar ou executar a cada 3 meses:

- Verificar componentes elétricos como chave liga/desliga , botão de emergência, botão reset e circuito eletrônicos quanto a sinais de superaquecimento, isolamento deficiente ou avaria mecânica.

- Verificar possíveis folgas nos mancais e rolamentos.

- Verificar retentores, anéis o’rings , anéis v’rings e demais sistemas de vedações.

## 6. Normas Observadas

NR-12 CONFORME PORTARIA Nº 197, DE DEZEMBRO DE 2010.

\*Os itens abaixo entre outros mencionados na Norma regulamentadora NR-12 conforme portaria Nº 197, de dezembro de 2010, devem ser observados para a segurança.

- Arranjo Físico
- Meios de Acesso permanentes
- Manutenção, Inspeção, Preparação, Ajustes e Reparos.
- Sinalização.
- Procedimentos de trabalho e segurança.
- Capacitação.
- Anexo II – Conteúdo programático de capacitação.

Consulte: [www.mte.gov.br](http://www.mte.gov.br)

## 7. Manutenção

A manutenção deve ser considerada um conjunto de procedimentos que visa a manter o equipamento nas melhores condições de funcionamento, propiciando aumento da vida útil e da segurança.

\* Limpeza – Verificar item 3.3 Limpeza deste manual.

\* Fiação – Cheque todos os cabos quanto à deterioração e todos os contatos (terminais) elétricos quanto ao aperto e corrosão.

\* Contatos – Chave liga/desliga, botão de emergência, botão reset, circuitos eletrônicos, etc. Verifique o equipamento para que todos os componentes estejam funcionando corretamente e que a operação do aparelho seja normal.

\* Instalação – Verifique a instalação do seu equipamento conforme item 2.1 Instalação, deste manual.

\* Vida útil do produto – 2 anos, para um turno normal de trabalho.

1 - Itens a verificar e executar mensalmente:

- Verificar a instalação elétrica;
- Medir a tensão da tomada;
- Medir a corrente de funcionamento e comparar com a nominal;
- Verificar aperto de todos os terminais elétricos do aparelho, para evitar possíveis maus contatos;
- Verificar possíveis folgas do eixo do motor elétrico;

### IMPORTANTE

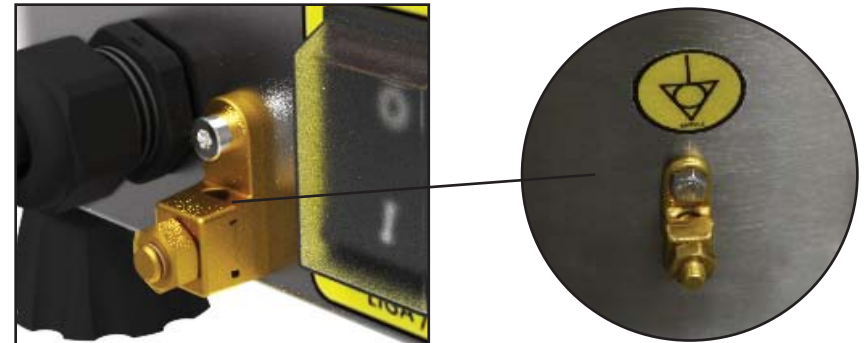
**Certifique que a tensão da rede elétrica onde o equipamento será instalado é compatível com a tensão indicada na etiqueta existente no cabo elétrico.**

A figura apresentada abaixo indica o terminal de ligação equipotencial externo.

Este deve ser utilizado para garantir que não haja diferença de potencial entre diferentes equipamentos ligados á rede elétrica, diminuindo ao máximo riscos de choques elétricos.

Os distintos equipamentos devem ser ligados um ao outro pelos seus respectivos terminais de ligação equipotencial.

**FIGURA 02**



### 2.2 Pré-Operação

Antes de utilizar seu equipamento, devem-se lavar todas as partes que entram em contato com o produto a ser processado, com água e sabão neutro (leia o item 3.4 Limpeza).

Monte o copo completo na base.

O copo possui pinos para engate conforme Nº 01 (Fig.03).

Na base existem ranhuras Nº 01 (Fig.04) que comportam os pinos do copo.

Coloque os pinos do copo na ranhura da base até o copo sentar perfeitamente na base, conforme Fig. 05.

O bocal de saída sempre devera ser montado para a frente do gabinete do equipamento conforme Fig. 05.

Verifique se o equipamento esta firme em seu local de trabalho.

FIGURA 03



FIGURA 04

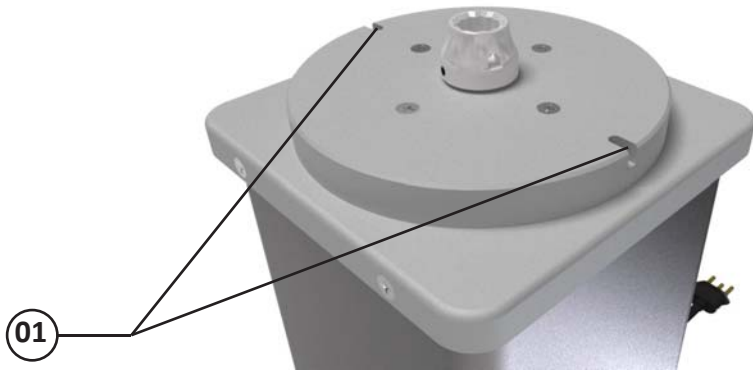


FIGURA 05



QUADRO 02

PROBLEMAS	CAUSAS	SOLUÇÕES
- O Equipamento não liga.	- Problema no circuito elétrico interno ou externo da Equipamento. - Falta de energia elétrica.	- Chame a Assistência Técnica Autorizada (ATA); - Verifique se existe Energia Elétrica.
- Cheiro de queimado e/ou fumaça.	- Problema no circuito elétrico interno ou externo da Equipamento.	- Chame a Assistência Técnica Autorizada (ATA).
- O Equipamento liga, porém quando o produto é colocado no equipamento, o mesmo para ou gira em baixa rotação.	- Problemas com o Motor Elétrico.	- Chame a Assistência Técnica Autorizada (ATA).
- Cabo elétrico danificado.	- Falha no transporte do produto.	- Chame a Assistência Técnica Autorizada (ATA).
- Ruídos estranhos	- Rolamentos defeituosos	- Chame a Assistência Técnica Autorizada (ATA).



## 5. Análise e Resolução de Problemas

### 5.1 Problemas, Causas e Soluções.

Este equipamento foi projetado para necessitar do mínimo de manutenção. Entretanto, podem ocorrer algumas irregularidades no seu funcionamento, devido ao desgaste natural causado pelo seu uso.

Caso haja algum problema com o seu equipamento, verifique a tabela a seguir, onde estão descritas algumas possíveis soluções recomendadas.

Além disso, a Metalúrgica Siemens Ltda. coloca à disposição toda a sua rede de Assistentes Técnicos Autorizados, que terão o máximo prazer em atendê-lo. A Relação de Assistentes Técnicos Autorizados pode ser consultada no site [www.siemsen.com.br](http://www.siemsen.com.br).

## 3. Operação

### 3.1 Acionamento

Para ligar o equipamento proceda conforme descrito:

- Ligue o equipamento a rede de energia elétrica.

- Posicione a Chave Geral N°08 ( Fig-01) que esta localizada na parte traseira do Gabinete N°04 ( Fig. 01) na posição liga.

- Acione a Chave liga/desliga N°06 ( Fig. 01) que esta anexada na lateral do gabinete do equipamento, posicionando-a em I ( liga).

### 3.2 Procedimento para Operação

Os Moinhos de Pães são máquinas que trabalham em alta velocidade e para tanto necessitam que a alimentação seja igualmente rápida.

Para alimentá-los, coloque os pães através do Bocal de Entrada N°01 (Fig.01) e conduza os mesmos com a mão somente até a entrada (orifício) existente no mesmo.

O MPAL tem uma capacidade produtiva de 30kg/h.

O produto moído será retirado da maquina automaticamente pelo Bocal de Saída N°03 (Fig. 01) que se encontra na frente da máquina.

### 3.3 Sistema de segurança

Este equipamento possui um sistema de segurança que impede o acionamento do equipamento automaticamente quando a energia é restabelecida após uma desconexão temporária.

#### IMPORTANTE

**Este equipamento possui um sistema de segurança para garantir a integridade do operador. A operação do equipamento deve ser conforme o item "Operação" deste manual. Outros procedimentos para operar o equipamento são inseguros, nesta condição o equipamento não deve ser utilizado.**

### 3.4 Limpeza e higienização

**IMPORTANTE**

**Retire o plugue da tomada antes de iniciar o processo de limpeza.**

O equipamento deve ser totalmente limpo e higienizado:

- Antes de ser usado pela primeira vez;
- Após a operação de cada dia;
- Sempre que não for utilizado por um período prolongado;
- Antes de colocá-la em operação após um tempo de inatividade prolongado.

- Pode ser removido para limpeza:

- Copo completo

Para fazer uma boa limpeza no equipamento, siga as seguintes instruções:

1. Passe um pano úmido na parte externa do equipamento.
2. Retire o copo completo e lave-o totalmente em água corrente.

Lave todas as partes com água e sabão neutro.

Para montar o Copo Completo proceda conforme Item 2.2.

**IMPORTANTE**

**Não utilize jato de água diretamente sobre o equipamento.**

### 3.5 Cuidados com os aços inoxidáveis

Os aços inoxidáveis podem apresentar pontos de “ferrugem”, que **SEMPRE SÃO PROVOCADOS POR AGENTES EXTERNOS**, principalmente quando o cuidado com a limpeza ou higienização não for constante e adequado.

A resistência à corrosão do aço inoxidável se deve principalmente a presença do cromo, que em contato com o oxigênio, permite a formação de uma finíssima camada protetora.

Esta camada protetora se forma sobre toda a superfície do aço, bloqueando a ação dos agentes externos que provocam a corrosão.

Quando a camada protetora é rompida, o processo de corrosão é iniciado, podendo ser evitada através da limpeza constante e adequada.

Imediatamente após a utilização do equipamento, deve-se promover a limpeza, utilizando

Recoloque todos os componentes do equipamento em seus lugares, antes de ligá-la novamente.

Verifique os níveis de fluídos.

Ao verificar a tensão da(s) correia(s) e corrente(s), **NÃO** coloque os dedos entre a correia(s) e a(s) e nem entre a corrente(s) e a(s) engrenagem (ns).

### 4.6 Manutenção

#### 4.6.1 Perigos

Com o equipamento, qualquer operação de manutenção é perigosa.

**DESLIGUE O EQUIPAMENTO FISICAMENTE DA REDE ELÉTRICA, DURANTE TODA A OPERAÇÃO DE MANUTENÇÃO.**

**IMPORTANTE**

**Sempre retire o plugue da tomada em qualquer caso de emergência.**

### 4.7 Avisos

A manutenção elétrica e/ou mecânica deve ser feita por pessoas qualificadas para realizar o trabalho.

A pessoa encarregada pela manutenção deve certificar que o equipamento trabalha sob condições totais de segurança.

### 4.2.3 Cuidados

O cabo de energia elétrica, responsável pela alimentação do equipamento, deve ter secção suficiente para suportar a potência elétrica consumida.

Os cabos elétricos que ficarem no solo ou junto ao equipamento, precisam ser protegidos para evitar curto-circuito.

## 4.3 Inspeções de Rotina

### 4.3.1 Aviso

Ao verificar a tensão da(s) correia(s) / corrente(s), NÃO coloque os dedos entre a(s) correia(s) a(s) corrente(s) e nem na(s) engrenagem (ns).

### 4.3.2 Cuidados

Verifique o(s) motor (es) e as partes deslizantes e girantes do equipamento, quando há ruídos anormais.

Verifique a tensão da(s) correia(s), corrente(s) e substitua o conjunto. Caso alguma correia, corrente e engrenagem apresente desgaste.

Ao verificar a tensão da(s) correia(s) e corrente(s), NÃO coloque os dedos entre a correia(s) e as polia(s) e nem entre a corrente(s) e a(s) engrenagem (ns).

Verifique as proteções e os dispositivos para que sempre funcionem adequadamente.

## 4.4 Operação

### 4.4.1 Avisos

Não trabalhe com cabelos compridos, que possam tocar qualquer parte do equipamento, pois os mesmos poderão causar sérios acidentes. Amarre-os para cima e para trás, ou cubra-os com um lenço.

- Somente usuários treinados e qualificados podem operar o equipamento
- JAMAIS opere a Equipamento, sem algum (ns) de seu(s) acessórios(s) de segurança.

## 4.5 Após Terminar o Trabalho

### 4.5.1 Cuidados

Limpe o equipamento sempre após o uso. Para isso, desligue-o da rede elétrica.

Somente comece a limpeza após o equipamento parar completamente o seu funcionamento.

água, sabão ou detergentes neutros, aplicados com um pano macio e/ou esponja de nylon.

Em seguida, somente com água corrente, deve-se enxaguar e imediatamente secar, com um pano macio, evitando a permanência de umidade nas superfícies e principalmente nas frestas.

O enxágue e a secagem, são extremamente importantes para evitar o aparecimento de manchas e corrosão.

### IMPORTANTE

**Soluções ácidas, soluções salinas, desinfetantes e certas soluções esterilizantes (hipocloritos, sais de amônia tetravalente, compostos de iodo, ácido nítrico e outros), devem ser EVITADAS por não poder permanecer muito tempo em contato com o aço inoxidável.**

Por geralmente possuírem CLORO na sua composição, tais substâncias atacam o aço inoxidável, causando pontos (pitting) de corrosão.

Mesmo os detergentes utilizados na limpeza doméstica, não devem permanecer em contato com o aço inoxidável além do necessário, devendo ser também removidos com água e a superfície completamente seca.

Uso de abrasivos:

Esponjas ou palhas de aço e escovas de aço carbono, além de arranhar a superfície e comprometer a proteção do aço inoxidável, deixam partículas que enferrujam e reagem contaminando o aço inoxidável. Por isso, tais produtos não devem ser usados na limpeza e higienização. Raspagens feitas com instrumentos pontiagudos ou similares também deverão ser evitadas.

Principais substâncias que causam a corrosão dos aços inoxidáveis:

Poeiras, graxas, soluções ácidas como o vinagre, sucos de frutas e demais ácidos, soluções salinas (salmoura), sangue, detergentes (exceto os neutros), partículas de aços comuns, resíduos de esponjas ou palhas de aço comum, além de outros tipos de abrasivos.

## 4. Noções de Segurança – Genéricas

### IMPORTANTE

**Caso algum item das NOÇÕES GERAIS DE SEGURANÇA, não se aplique ao seu produto, favor desconsiderar.**

As noções de segurança foram elaboradas para orientar e instruir adequadamente os usuários dos equipamentos e aqueles que serão responsáveis pela sua manutenção.

O equipamento só deve ser entregue ao usuário em boas condições de uso, sendo que este deve ser orientado quanto ao uso e a segurança do mesmo pelo revendedor. O usuário somente deve utilizar o equipamento após conhecimento completo dos cuidados que devem ser tomados, LENDO ATENTAMENTE TODO ESTE MANUAL.

### IMPORTANTE

**A alteração nos sistemas de proteções e dispositivos de segurança do equipamento implicará em sérios riscos à integridade física das pessoas nas fases de operação, limpeza, manutenção e transporte conforme norma ABNT NBR ISO 12100.**

### 4.1 Práticas Básicas de Operação

#### 4.1.1 Perigos

Algumas partes dos acionamentos elétricos apresentam pontos ou terminais com presença de tensão elevada. Estes quando tocados, podem ocasionar graves choques elétricos ou até mesmo a MORTE do usuário.

Nunca manuseie qualquer comando manual (botões, teclas, chaves elétricas, etc.) com as mãos, sapatos ou roupas molhadas. O não cumprimento dessa recomendação pode ocasionar graves choques elétricos ou até mesmo a MORTE do usuário.

#### 4.1.2 Advertências

O usuário deve ter ciência da localização da chave Liga/Desliga, para que possa ser acionada a qualquer momento sem necessidade de procurá-la. Antes de qualquer tipo de manutenção, desligue o equipamento da rede elétrica (retire o plugue da tomada).

Faça uso do equipamento em local onde haja espaço físico suficiente para manejo da Equipamento com segurança, evitando assim quedas perigosas.

Água ou óleo poderão tornar o piso escorregadio e perigoso. Para evitar acidentes, o piso

deve estar seco e limpo.

Se houver necessidade de realizar o trabalho por duas ou mais pessoas, sinais de coordenação devem ser dados a cada etapa da operação. A etapa seguinte não deve ser iniciada antes que um sinal seja dado e respondido.

#### 4.1.3 Avisos

No caso de falta de energia elétrica, desligue imediatamente a chave Liga/Desliga.

- Use somente os óleos lubrificantes e graxas recomendadas ou equivalentes.
- Evite choques mecânicos, uma vez que poderão causar falhas ou mau funcionamento.
- Evite que a água, sujeira ou pó entrem nos componentes mecânicos e elétricos do equipamento.
- Nunca altere as características originais do equipamento.
- Não suje, rasgue ou retire qualquer etiqueta de segurança ou identificação. Caso alguma esteja ilegível ou extraviada, solicite outra etiqueta na Assistência Técnica Autorizada (ATA).

### 4.2 Cuidados e Observações Antes de Ligar a Equipamento

### IMPORTANTE

**Leia atentamente as INSTRUÇÕES contidas neste manual antes de ligar o equipamento. Certifique-se de que todas as informações foram compreendidas. Em caso de dúvidas, consulte o Serviço de Atendimento ao Consumidor (SAC) Siemens.**

#### 4.2.1 Perigo

O cabo ou um fio elétrico, cuja isolamento esteja danificada, pode produzir fuga de corrente elétrica e provocar choques elétricos. Antes de usar o equipamento, verifique suas condições.

#### 4.2.2 Avisos

Certifique que todas as INSTRUÇÕES contidas neste manual estejam completamente compreendidas.

Cada função ou procedimento de operação e manutenção deve estar inteiramente claro.

O acionamento de um comando manual (botão, teclas, chave elétrica, alavanca, etc.) deve ser feito sempre que se tenha a certeza, de que se trata do comando correto.