



METALÚRGICA SIEMSEN LTDA.
CNPJ: 82.983.032/0001-19
Rodovia Ivo Silveira - km 12, nº 9525, Galpão 1 - Bairro: Bateas - CEP: 88355-202
Brusque - Santa Catarina - Brasil
Fone: +55 47 3211 6000 - Fax: +55 47 3211 6020
www.siemsen.com.br - comercial@siemsen.com.br

54937.1 - ESPANHOL

Data de Correção: 05/11/2015

- ALÉM DESTAS Equipamentos, FABRICAMOS UMA LINHA COMPLETA DE EQUIPAMENTOS. CONSULTE SEU REVENDEDOR.
- ESTE PRODUTO CONTA COM ASSISTÊNCIA TÉCNICA, REPRESENTANTES E REVENDEDORES EM TODO TERRITÓRIO NACIONAL.
- DEVIDO À CONSTANTE EVOLUÇÃO DOS NOSSOS PRODUTOS, AS INFORMAÇÕES AQUI CONTIDAS PODEM SER MODIFICADAS SEM AVISO PRÉVIO.

WWW.SIEMSEN.COM.BR

MANUAL DE INSTRUCCIONES



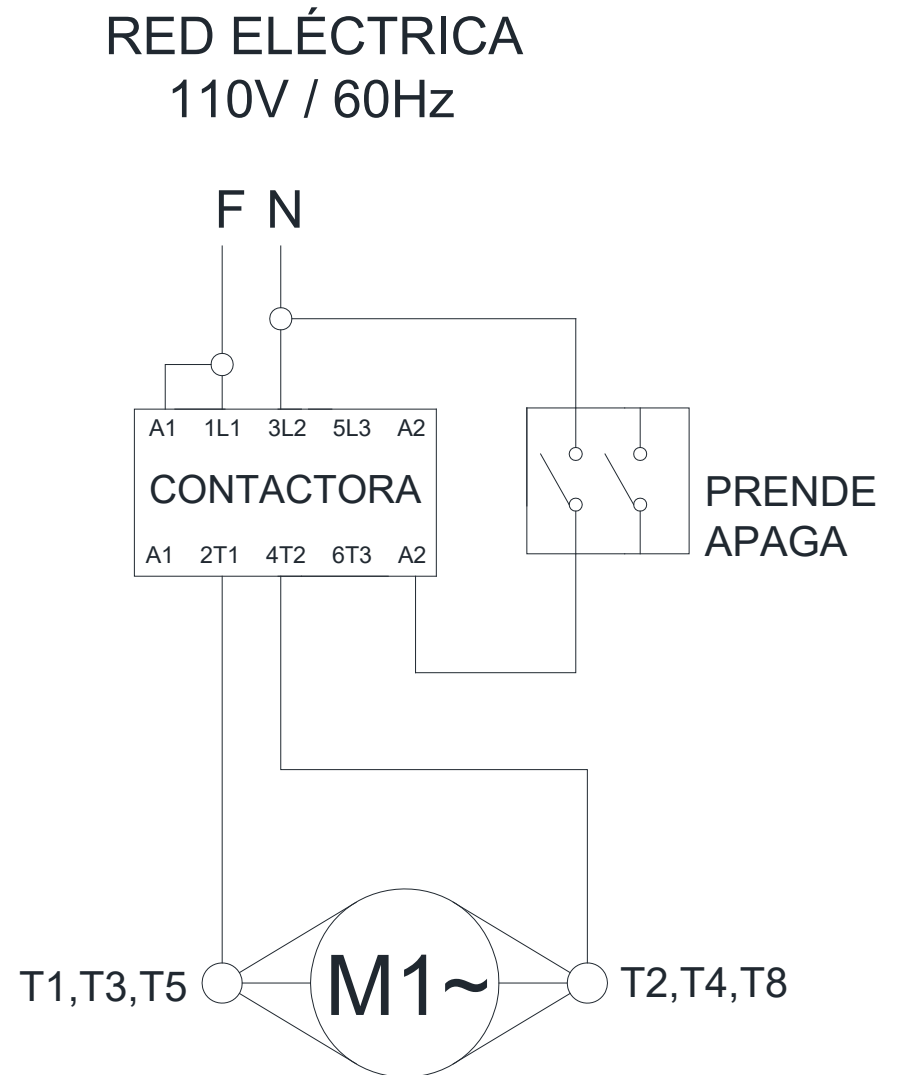
MOLINO DE CARNE INOX, BOCA 98

MODELO
PSP-98M

SUMÁRIO

1. Introducción	3
1.1 Seguridad	3
1.2 Principales Componentes.....	5
1.3 Características Técnicas.....	6
2. Instalación y Pre-operación	7
2.1 Instalación	7
2.2 Pre-operación	8
3. Operación	9
3.1 Accionamiento.....	9
3.2 Procedimiento para Operación	9
3.3 Sistema de Seguridad.....	10
3.4 Montaje de los componentes internos de la Boca	10
3.5 Limpieza e Higienización	11
3.6 Cuidados con los aceros inoxidables	12
4. Nociones Generales de Seguridad	13
4.1 Practicas básicas para la Operación.....	13
4.2 Cuidados y Observaciones Antes de Prender la Maquina	14
4.3 Inspección de Rutina.....	14
4.4 Operación.....	15
4.5 Después de Terminar el Trabajo	15
4.6 Mantenimiento.....	15
4.7 Aviso	15
5. Análisis y Soluciones de Problemas	16
5.1 Problemas, Causas y Soluciones.....	16
5.2 Ajuste y Sustitución de los componentes	16
6. Mantenimiento	18
7. Diagrama Electrico	19

7. Diagrama Electrico



6. Mantenimiento

El mantenimiento debe ser considerado un conjunto de procedimientos que busca a mantener el equipamiento en las mejores condiciones de funcionamiento, propiciando aumento de la vida útil y de seguridad.

- Limpieza – Verificar el ítem 3.5 Limpieza e Higienización, de éste manual.
- Cables o hilos eléctricos – Verificar todos los cables cuanto a la deterioración y todos los contactos (terminales) eléctricos cuanto al aprieto/ajuste y corrosión.
- Contactos eléctricos – Llave Prender/Desligar, botón de emergencia, botón reset, circuitos electrónicos, etc. Verifique el equipamiento para que todos los componentes estén funcionando correctamente y que la operación del equipamiento sea normal.
- Instalación – Verificar la instalación de su equipamiento conforme ítem 2.1 Instalación, de éste manual.
- Vida útil del producto – 2 años, para un turno normal de trabajo y hechos los mantenimientos sugeridos.

1- Ítems a ser verificados y ejecutados mensualmente:

- Verificar la instalación eléctrica;
- Medir la tensión de la toma de corriente;
- Medir la corriente de funcionamiento y comparar con la corriente nominal;
- Verificar el aprieto de todos los terminales eléctricos del equipamiento, para evitar posibles malos contactos;
- Verificar posible juego del eje del motor eléctrico;
- Verificar los cables e hilos eléctricos cuanto a señales de calentamiento excesivo, aislado deficiente o avería mecánica.

2- Ítems a ser verificado o ejecutados a cada 3 meses:

- Verificar componentes eléctricos como llave Prender/Desligar, botón de emergencia, botón reset e circuito electrónicos en cuanto a señales de calentamiento excesivo, aislado deficiente o avería mecánica.
- Verificar posible juego en los mancales y rodamientos.
- Verificar retentores, anillos o rings, anillos v´ring´s y demás sistemas de vedamiento.

1. Introducción

1.1 Seguridad

Este equipamiento es indicado para moler carnes sin huesos y descongeladas, y es potencialmente PELIGROSO, cuando utilizado incorrectamente. Es necesario realizar el mantenimiento, limpieza y/o cualquier servicio por una persona cualificada y con el equipamiento desconectado de la toma de corriente eléctrica.

Las instrucciones abajo deberán ser seguidas para evitar accidentes:

1.1.1 Leer todas las instrucciones.

1.1.2 Para evitar el riesgo de un choque eléctrico y daños al equipamiento, nunca lo utilice con: ropas o pies mojados y/o en superficie húmeda o mojada, no remoja el equipo en agua o cualquier otro tipo de líquido y tampoco utilice chorro de agua directamente sobre el equipamiento.

1.1.3 La utilización del equipamiento debe siempre estar supervisada principalmente cuando estuviera siendo utilizado cerca a niños.

1.1.4 Desconectar el equipamiento de la red eléctrica cuando no esté en uso, antes de iniciar la limpieza, antes de remover los accesorios, antes de montar los accesorios, antes de un mantenimiento y, antes de realizar cualquier otro tipo de servicio.

1.1.5 No utilizar el equipamiento caso esté con el cable eléctrico o enchufe damnificado. Asegurarse que el cable de fuerza no permanezca en el borde de la mesa o bancada o cualquier superficie caliente.

1.1.6 Cuando el equipamiento sufrir una caída, o si estuviera damnificado de alguna forma o no funciona es necesario llevar-lo hasta un Servicio Técnico para revisión, reparo, ajuste mecánico o eléctrico.

1.1.7 La utilización de accesorios no recomendados por el fabricante pueden ocasionar lesiones corporales.

1.1.8 Mantener las manos y cualquier utensilio alejados de las partes en movimiento del equipamiento durante su funcionamiento para evitar lesiones corporales o daños al equipamiento.

1.1.9 Durante la operación y uso de equipamiento, nunca usar ropas de manga larga, principalmente con puño.

1.1.10 Antes de prender el equipamiento, verificar se la Boca N°02 (Fig.01) está firme en su posición y si todos sus componentes internos están montados correctamente según indicado en la Figura 2.

1.1.11 Este producto fue proyectado para el uso en cocinas comerciales como ejemplo: restaurantes, hospitales, panaderías, carnicerías, supermercados y similares.

El uso de este equipamiento no es recomendado cuando:

- El proceso de producción sea de forma continua en escala industrial;
- El local de trabajo sea un ambiente con atmosfera corrosiva, explosiva, contaminada con vapor, polvo o gas.

IMPORTANTE

Asegurarse que el cable de alimentación eléctrica esté en perfectas condiciones de uso. Caso contrario haga la sustitución del cable dañado por otro nuevo y que atienda las especificaciones técnicas y de seguridad. Dicha sustitución deberá ser realizada por un profesional cualificado y deberá atender las normas de seguridad de su país.

IMPORTANTE

Este equipamiento no se destina a la utilización por personas (inclusive niños) con capacidad física, sensoriales o mentales reducidas, o por personas con falta de experiencia y conocimiento, a menos que tenga recibido instrucciones referente la utilización de equipamiento o estén bajo supervisión de una persona responsable por su seguridad.

IMPORTANTE

Discos perforados con forma oval o con diámetros mayores que los originales de fábrica, no deben ser utilizados.

IMPORTANTE

En caso de una emergencia, desenchufarlo de la toma de la corriente eléctrica.

IMPORTANTE

Nunca usar jatos de agua directamente sobre el equipamiento.

TABLA 02

PROBLEMAS	CAUSAS	SOLUCIONES
-El equipamiento no prende.	-Falta de energía eléctrica. -Engranajes desgastados o rotos. - Problema en el circuito eléctrico interno o externo del equipamiento.	-Verifique si hay corriente eléctrica. -Llame el servicio técnico. -Llame el servicio técnico.
-Olor a quemado y/o humo	-Problema en el circuito eléctrico interno o externo del equipamiento.	-Llame el servicio técnico.
-El equipamiento prende más cuando el producto es colocado en el equipamiento, el mismo para o gira en baja rotación.	-Engranajes desgastados o rotos. -Problemas con el motor eléctrico.	-Llame el servicio técnico. -Llame el servicio técnico.
-Cable eléctrico dañado.	-Fallo en el transporte del producto.	-Llame el servicio técnico.
-Ruidos raros.	-Rodamientos defectuosos.	-Llame el servicio técnico.
-El alimento procesado sale aplastado.	-Falta uno de los componentes internos de la boca o montaje incorrecto de los mismos. - Discos o cuchillas sin filo de corte.	-Verifique la secuencia de montaje de acuerdo con la (FIG 02). - Llame el servicio técnico.
-El sin fin o gusano de la boca para durante la operación.	-Falta de energía eléctrica. -Problema en el circuito eléctrico interno o externo del equipamiento. -Engranajes desgastados o rotos.	-Verifique si el enchufe está conectado en la toma de corriente y si hay energía en la red eléctrica. - Llame el servicio técnico. - Llame el servicio técnico
-Pérdida de aceite en la caja de engranajes.	-Sistema de vedamiento del equipamiento dañado.	-Llame el servicio técnico.

5. Análisis y Soluciones de Problemas

5.1 Problemas, Causas y Soluciones.

Este equipamiento fue proyectado para necesitar el mínimo de mantenimiento. Sin embargo, pueden ocurrir algunas irregularidades en su funcionamiento, debido el desgaste natural causado por su uso.

Cuando haya algún problema con su equipamiento, verifique la página 19, Cuadro 2, donde están descritas algunas probables soluciones recomendadas.

5.2 Ajuste y Sustitución de los componentes

5.2.1 Afilado de discos y cuchillas

El buen afilado de los discos y de las cuchillas, haz con que el equipamiento trabaje con menor esfuerzo y, consecuentemente aumenta la vida útil de sus componentes. Busque un profesional para hacer el afilado correcto.

5.2.2 Caja de engranajes

El Molino de Carnes es un equipamiento que trabaja con caja de reducción lubricada con aceite.

Para asegurar la vida útil del equipamiento por mucho más tiempo, verifique a cada 5.000 horas de uso el nivel del aceite. Para eso, lleve su equipamiento a un servicio técnico especializado.

La cantidad de aceite usado en el Molino de Carnes es de 250ml, siendo recomendado el uso de aceite UNITRON 140 – CASTROL o similar con viscosidad (SAE140, APIGL-4, ANP 1006).

1.2 Principales Componentes

Todos los componentes que incorporan este equipamiento son construidos con materiales cuidadosamente seleccionados para cada función, dentro de padrones de ensayos y de la experiencia de Metalúrgica Siemens Ltda.

La boca N°02 (Fig.01) y la tuerca sinfín (gusano) N° 03 (Fig.02), recibieron tratamiento superficial para aislar y facilitar la limpieza.

La cuchilla y los discos son construidos en material templado para garantizar la calidad de corte por un tiempo más largo.

FIGURA 01



01 – Empujador
02 – Boca
03 – Volante

04 - Bandeja de Seguridad
05 – Gabinete
06 – Llave Prender/Apagar

1.3 Características Técnicas

TABLA 01

CARACTERÍSTICAS	UNIDAD	PSP-98M
Producción Mediana	kg/h	até 450
Voltaje	V	110
Frecuencia	Hz	60
Potencia	CV	2
Altura	mm	540
Largo	mm	410
Ancho	mm	830
Peso Neto	kg	53,3
Peso Bruto	kg	71,7

Verifique las protecciones y los aparatos de seguridad para que siempre estén en perfecto funcionamiento.

Verifique la tensión de las correas y caso presenten desgaste haga su sustitución.

4.4 Operación

4.4.1 Avisos

No trabaje con pelo largo que podría tocar cualquier parte de la maquina , pues podría causar serios accidentes . Atelo para arriba y para atrás , o cubralo con un pañuelo. Solamente operadores entrenados y calificados pueden operar la maquina. JAMÁS opere la maquina , sin algún de sus accesorios de seguridad conectado.

4.5 Después de Terminar el Trabajo

4.5.1 Cuidados

Siempre limpie la maquina , para eso DESLÍGUELA FÍSICAMENTE EL ENCHUFE DE SU SOQUETE.

Nunca limpie la maquina antes de su COMPLETA PARADA.

Después de la limpieza recoleque todos los componentes de la maquina en sus debidos lugares.

Al verificar la tensión de las correas, No coloque los dedos entre las correas y la polea.

4.6 Mantenimiento

4.6.1 Peligros

Con la maquina ligada cualquier manutención es peligrosa . DESLIGUE LA MAQUINA DE LA RED ELÉCTRICA , DURANTE TODA LA MANUTENCIÓN.

4.6.2 Avisos

La manutención eléctrica o mecánica debe ser hecha por personas calificadas para hacer el trabajo.

La persona encargada de la manutención debe certificarse que la maquina trabaje siempre en condiciones de total seguridad.

IMPORTANTE
Siempre retire la flecha de su enchufe en casos de emergencia.

4.7 Aviso

El mantenimiento eléctrico o mecánico debe ser hecho por una persona calificada para hacer el trabajo .

La persona encargada por el mantenimiento debe certificarse que la maquina trabaje bajo condiciones TOTALES DE SEGURIDAD .

Cada función o procedimiento de operación y manutención debe estar completamente claro.

El accionamiento de un comando manual (botón , pulsante, llave eléctrica , palanca , etc) debe ser hecho solamente cuando se tenga la certidumbre que es el comando correcto.

En caso de falta de energía eléctrica , desligue la llave eléctrica inmediatamente.

Use los óleos lubricantes o grasas recomendadas, o equivalentes.

Evite choques mecánicos pues podrían causar fallas o malo funcionamiento.

Evite que agua, suciedad o polvo entren en los componentes mecánicos o eléctricos de la maquina.

NO ALTERE las características originales de la maquina.

NO SUCIE, TIRE O RETIRE CUALQUIER ETIQUETA DE SEGURIDAD O IDENTIFICACIÓN. Caso alguna esté ilegible o fuera perdida , solicite otra a su proveedor mas próximo.

4.2 Cuidados y Observaciones Antes de Prender la Maquina

IMPORTANTE

Lea atentamente y con cuidado las INSTRUCCIONES contenidas en este Manual antes de ligar la maquina . Certifiquese de que fueran entendidas correctamente todas las informaciones . En caso de duda , consulte su superior o el proveedor.

4.2.1 Peligro

Conductor eléctrico con aislamiento dañado, puede producir una fuga de corriente eléctrica y provocar choques eléctricos . Antes de usarlo verifique sus condiciones.

4.2.2 Avisos

Certifiquese que las INSTRUCCIONES contenidas en este Manual, fueran completamente entendidas . Cada función o procedimiento de operación y manutención debe estar claro. El accionamiento de un comando manual (botón, pulsante, llave eléctrica , palanca , etc) debe ser hecho solamente cuando se tenga la certidumbre de que es el correcto.

4.2.3 Cuidados

El cable de energía eléctrica, responsable por la alimentación de la maquina, debe tener una sección suficiente para soportar la potencia eléctrica consumida.

Los cables eléctricos que se queden sobre el suelo junto de la maquina, deben ser protegidos para evitar corto circuitos.

4.3 Inspección de Rutina

4.3.1 Al verificar la tension de las correas, NO coloque los dedos entre las correas y la polea.

4.3.2 Cuidados

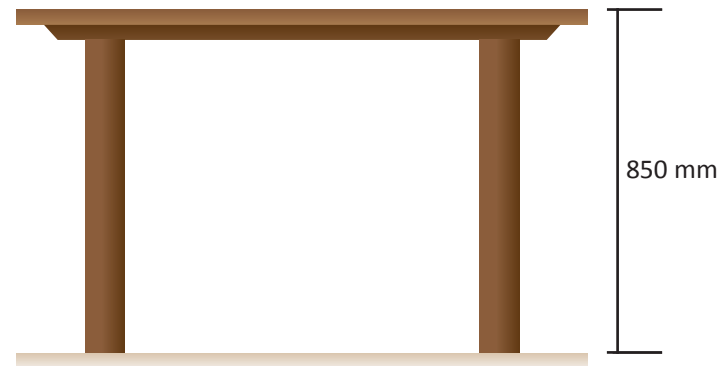
Verifique las partes girantes de la maquina al oír algún ruido anormal.

2. Instalación y Pre-operación

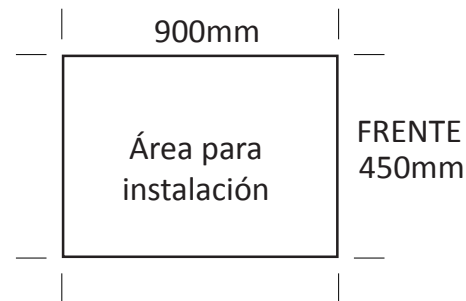
2.1 Instalación

2.1.1 Posicionamiento

Su equipamiento debe ser posicionado y nivelado sobre una superficie seca y firme con preferencialmente 850mm de altura.



Planta baja del área recomendada para la instalación del equipamiento.



2.1.2 Instalación Eléctrica

Este equipamiento fue desarrollado para trabajar en 110 Volts (60HZ). Al recibirlo, verifique el voltaje registrado en la etiqueta que va fijada en el cable eléctrico.

IMPORTANTE

Asegurarse de que la tensión de la red eléctrica donde el equipamiento será instalado es compatible con la tensión indicada en la etiqueta existente en el cable eléctrico.

2.2 Pre-operación

Antes de utilizar este equipamiento, se debe lavar con agua y jabón neutro todas las partes que entran en contacto con el alimento a ser procesado (leer el ítem 3.5 Limpieza e Higienización).

Verifique si el equipamiento está estable en su local de trabajo.

IMPORTANTE

Al armar la boca completa, no apretar demasiado el volante N° 03 (Fig. 01), de esta forma se evitará el trabamiento o la quiebra de los componentes internos de la boca.

4. Nociones Generales de Seguridad

IMPORTANTE

En el caso de algun item de las NOCIONES GENERALES DE SEGURIDAD no ser aplicable en su producto, por favor desconsiderar el mismo.

Las Nociones Generales de Seguridad fueron elaboradas para orientar y instruir adecuadamente a los operadores de las maquinas y aquellos que serán responsables por su manutención.

La maquina debe ser entregue al usuario en buenas condiciones de uso , y este debe ser orientado cuanto al uso y seguridad de la maquina por el revendedor.

El operador debe usar la maquina solamente después de un completo conocimiento de los cuidados a observar, LEYENDO ATENTAMENTE ESTE MANUAL.

IMPORTANTE

Cualquier cambio en el sistema de seguridad y en las protecciones de seguridad, creará serios riesgos a la integridad física del operador durante la operación.

4.1 Practicas básicas para la Operación

4.1.1 Peligros

Algunas partes de los accionamientos eléctricos presentan puntos o terminales energizados con altos voltajes. Estes, cuando tocados, pueden causar graves choque eléctricos o hasta la MUERTE de una persona.

Nunca toque un comando manual (botón, pulsante, llave eléctrica, etc) con las manos, zapatos o ropas mojadas. No observar esta recomendación podría causar choque eléctrico o hasta la MUERTE.

4.1.2 Advertencias

La posición de la Llave Liga/Desliga, debe ser bien conocida , para que sea posible accionarla a cualquier momento sin tener que procurarla.

Antes de cualquier tipo de manutención, desconecte físicamente la maquina de la red eléctrica.

Arregle espacio suficiente alrededor de la maquina para evitar caídas peligrosas.

Agua y óleo pueden hacer un piso resbaloso y peligroso. Para evitar accidentes el piso debe estar seco y limpio.

Nunca toque en un comando eléctrico casualmente (botón, pulsante, llave eléctricas o palancas).

Si el trabajo debe ser hecho por dos o más personas , habrá que dar señales de coordinación para cada etapa del trabajo . La etapa siguiente no debe ser comenzada sin que la respectiva señal haya sido dada y respondida.

4 .1 .3 Avisos

Certifíquese de que las instrucciones deste Manual fueran completamente entendidas.

3.6 Cuidados con los aceros inoxidable

Los aceros inoxidable pueden presentar puntos de “herrumbre”, que SIEMPRE SON PROVOCADOS POR AGENTES EXTERNOS, principalmente cuando el cuidado con la limpieza o higienización no sea constante y adecuado.

La resistencia a la corrosión del acero inoxidable se debe principalmente a la presencia del cromo que, en contacto con el oxígeno, permite la formación de una finísima capa protectora. Esta capa protectora se forma sobre toda la superficie del acero, bloqueando la acción de los agentes externos que provocan la corrosión.

Cuando la capa protectora sufre un rompimiento, el proceso de corrosión es iniciado, pudiendo ser evitado a través de una limpieza constante y adecuada. Inmediatamente después de la utilización del equipamiento, es necesario proceder con la limpieza, utilizando agua, jabón o detergentes neutros, aplicados con un paño suave o esponja de nylon. A seguir, solamente con agua corriente, se debe enjuagar e, inmediatamente secar, con un paño suave, evitando la permanencia de humedad en las superficies y principalmente en las grietas.

El enjuague y el secado son extremadamente importantes para evitar el apareamiento de manchas o corrosiones.

IMPORTANTE

Soluciones ácidas, soluciones salinas, desinfectantes y determinadas soluciones esterilizantes (hipocloritos, sales de amoníaco tetravalente, compuestos de iodo, ácido nítrico y otros), deben ser EVITADAS por no poder permanecer mucho tiempo en contacto con el acero inoxidable.

Visto que generalmente poseen CLORO en su composición, tales sustancias atacan el acero inoxidable, causando puntos de corrosión. Mismo los detergentes utilizados en la limpieza doméstica, no deben permanecer en contacto con el acero inoxidable más de lo necesario, debiendo ser también removidos con agua y la superficie deberá ser completamente seca.

Uso de abrasivos:

Esponjas o estropajos de acero y cepillos de acero en general, además de rallar la superficie y comprometer la protección del acero inoxidable, dejan partículas que oxidan y reaccionan, contaminando el acero inoxidable. Por eso, tales productos no deben ser usados en la limpieza e higienización. Raspados hechos con instrumentos puntiagudos o similares también deberán ser evitados.

Principales sustancias que causan la corrosión de los aceros inoxidable:

Polvos, engrases y soluciones ácidas como el vinagre, jugos de frutas u otros ácidos, soluciones salinas (salmuera), sangre, detergentes (excepto los neutros), partículas de aceros, residuos de esponjas o estropajos de acero común, además de otros tipos de abrasivos.

3. Operación

3.1 Accionamiento

IMPORTANTE

Desligar el equipamiento siempre que desear retirar la boca. El equipamiento es silencioso. No dejar utensilios como: cuchillos, ganchos y otros sobre la bandeja de seguridad.

Esté seguro de que al armar los componentes de la boca, estos estén en la secuencia correcta, según indicado en la (Fig. 02)

El accionamiento del equipamiento es hecho según descrito abajo:

- 1-Conectar el Enchufe del equipamiento en la toma de corriente eléctrica.
- 2-Verificar se la Bandeja de Seguridad N° 04 (Fig.01) está debidamente posicionada en su lugar de trabajo;
- 3-Presionar la llave PRENDER/APAGAR N° 06 (Fig.01) para la posición “I” haciendo así que el equipamiento se prenda.

3.2 Procedimiento para Operación

IMPORTANTE

Bajo ninguna circunstancia utilizar instrumentos raros como: cubiertos, palos de madera, etc. para empujar el alimento a ser procesado para el interior de la boca, ni tampoco usar las manos. Utilizar el empujador N° 01 (Fig.01) para ayudarle con esta operación.

El alimento a ser procesado en el interior de la boca (carnes en trozos pequeños), tiene también la función de lubricar y enfriar los componentes de la misma. Por eso, no dejar el equipamiento prendido en vacío, pues irá calentar demasiado los componentes, dañificándolos.

El molino de carnes es un equipamiento que trabaja en alta velocidad y, para eso, es necesario que la alimentación de la boca con los pedazos de carne sea igualmente rápida.

Para alimentar la boca, coloque los pedazos de carne sobre la bandeja de seguridad N°04 (Fig. 01), y conduzca los mismos hasta la entrada de la boca de alimentación. Con la ayuda del empujador N°01 (Fig.01) empujar los pedazos de carne hacia el interior de la boca, donde serán tragados y agarrados por el sinfín (gusano).

3.3 Sistema de Seguridad

Este equipamiento posee un sistema de seguridad que impide su accionamiento cuando la corriente eléctrica es restablecida después de una desconexión temporaria.

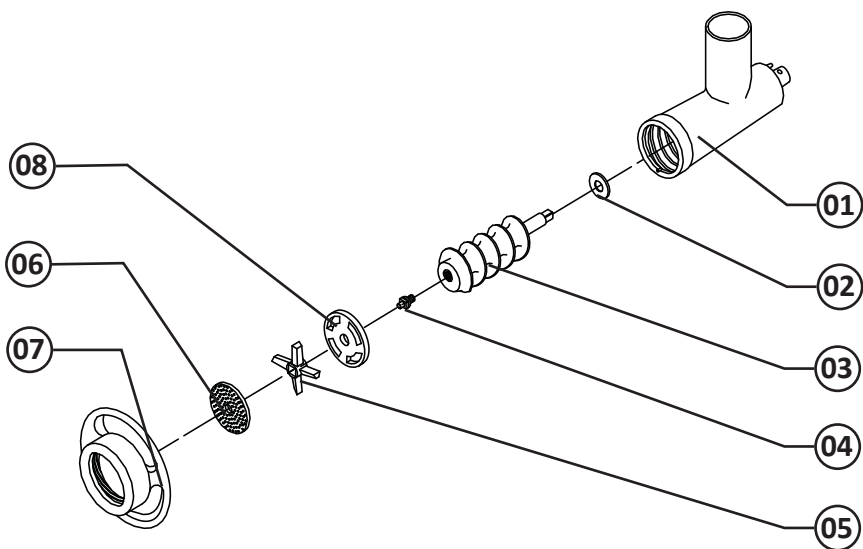
3.4 Montaje de los componentes internos de la Boca

IMPORTANTE

Observar la posición de los componentes internos de la boca para no haber inversiones de los mismos, pues esto hará daños irreparables en el equipamiento.

Para montar o desmontar los componentes internos de la Boca, siga las instrucciones abajo:

FIGURA 02



01 - Boca
02 - Arandela de fibra
03 - Tuerca sin fin (gusano)
04 - Clavilla del Gusano

05 - Cuchilla
06 - Disco 5mm (opcional 3mm y 8mm)
07 - Volante
08 - Disco Pre Cortador

3.5 Limpieza e Higienización

IMPORTANTE

Retirar el enchufe de la toma de corriente eléctrica antes de iniciar el proceso de limpieza.

El equipamiento debe ser totalmente limpiado e higienizado:

- Antes de ser usado por primera vez;
- Después del uso a diario;
- Siempre que no fuera utilizado por un periodo prolongado;
- Después de un periodo largo sin uso.

Algunas partes del equipamiento pueden ser removidas para la limpieza, como:

- Bandeja, empujador, boca y sus componentes internos
- Retirar el empujador N° 01 (Fig.01) de la bandeja de Seguridad N° 04 (Fig.01), para facilitar la retirada de la boca.

Para retirar la Boca, proceda conforme abajo:

- Remover el Volante N° 03 (Fig.01) y a seguir, retirar sus componentes internos. Para eso tirarlos hacia afuera.
- Agarrar y sostener la Boca N° 02 (Fig.01) para luego liberar (desatornillar) el manípulo ubicado en la lateral izquierda del equipamiento, moviéndolo alternadamente para los lados y hacia adelante.

Lavar las partes con agua y jabón neutro, enjuagar con agua caliente y luego secar muy bien todas las partes.

IMPORTANTE

No guardar la boca con el producto en el interior, donde se puede congelar.

IMPORTANTE

No utilice chorro del agua directamente en el equipo.