



METALÚRGICA SIEMSEN LTDA.
CNPJ: 82.983.032/0001-19
Rodovia Ivo Silveira - km 12, nº 9525, Galpão 1 - Bairro: Bateas - CEP: 88355-202
Brusque - Santa Catarina - Brasil
Fone: +55 47 3211 6000 - Fax: +55 47 3211 6020
www.siemsen.com.br - comercial@siemsen.com.br

54976.2 - ESPANHOL

Data de Correção: 26/05/2015

- ALÉM DESTAS EquipamentoS, FABRICAMOS UMA LINHA COMPLETA DE EQUIPAMENTOS. CONSULTE SEU REVENDEDOR.
- ESTE PRODUTO CONTA COM ASSISTÊNCIA TÉCNICA, REPRESENTANTES E REVENDEDORES EM TODO TERRITÓRIO NACIONAL.
- DEVIDO À CONSTANTE EVOLUÇÃO DOS NOSSOS PRODUTOS, AS INFORMAÇÕES AQUI CONTIDAS PODEM SER MODIFICADAS SEM AVISO PRÉVIO.

WWW.SIEMSEN.COM.BR

MANUAL DE INSTRUCCIONES

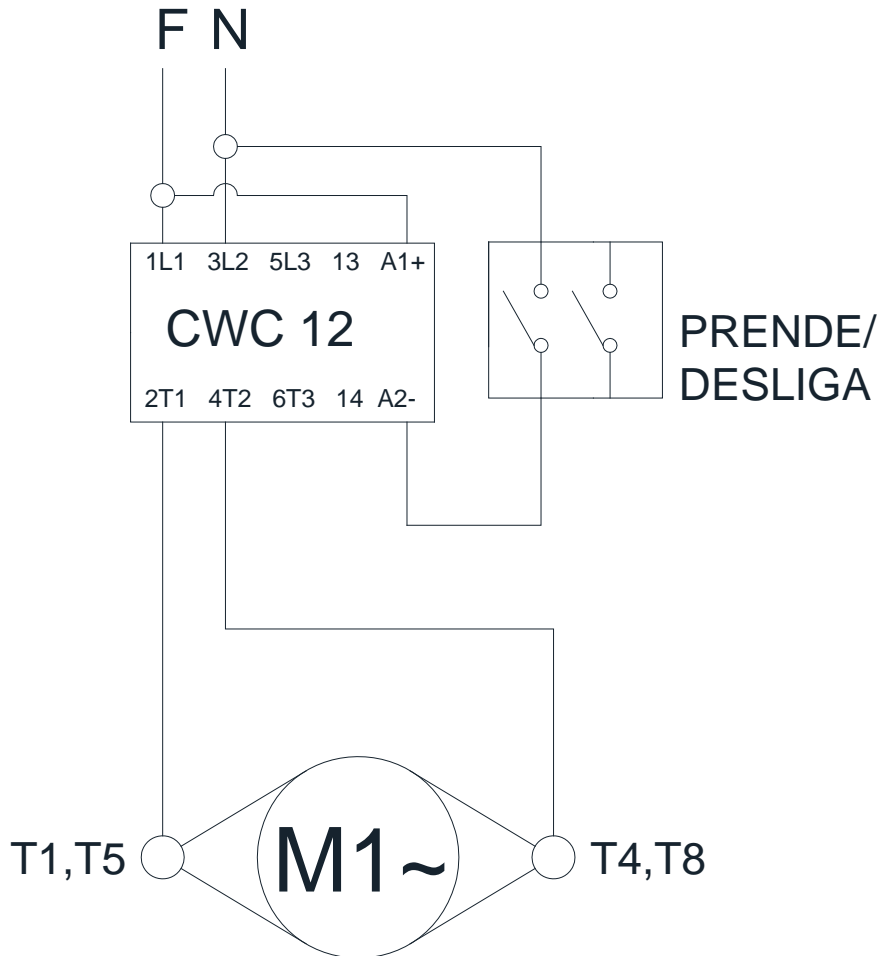


MOLINO DE CARNES, ACERO INOXIDABLE, BOCA # 22

MODELO
PS-22

7. Diagrama Electrico

RED ELÉCTRICA 220V / 50Hz



1. Introducción

1.1 Seguridad

Este equipo es indicado para moler carne deshuesada y sin congelar y es potencialmente peligrosa cuando se usa incorrectamente. Es necesario realizar mantenimiento, limpieza o cualquier servicio por una persona calificada y con el equipo desconectado de la red eléctrica.

Deben seguirse las siguientes instrucciones para evitar lesiones:

1.1.1 Lea todas las instrucciones.

1.1.2 para protegerse contra el riesgo de descarga eléctrica o daño al equipo, nunca use la misma con: ropa o pies mojados o en lugares húmeda o mojada superficie, no lo sumerja en agua u otro líquido y no utilice chorro de agua directamente en el equipo.

1.1.3 siempre deben ser supervisados cuando use cualquier equipo, especialmente cuando se utiliza cerca de niños.

1.1.4 Desconecte el equipo de alimentación cuando: es que no esté en uso, antes de la limpieza, quitar los accesorios, introducción de accesorios, mantenimiento y cualquier otro tipo de servicio.

1.1.5 no utilice el equipo si son con cable o enchufe. Asegúrese que el cable de alimentación no permanecen en el borde del mesa/contador o toque superficies calientes.

1.1.6 cuando el equipo sufre una caída, está dañado de alguna manera o no funciona es necesario llevarlo a un centro de servicio autorizado para la examinación, reparación, ajuste eléctrico o mecánico.

1.1.7 el uso de accesorios no recomendados por el fabricante del aparato puede provocar lesiones.

1.1.8 Mantenga las manos y cualquier utensilio de mover las piezas del aparato mientras esté en funcionamiento para evitar lesiones personales o daños al equipo.

1.1.9 nunca ropa con mangas anchas, especialmente en las muñecas durante la operación.

1.1.10 antes de conectar el equipo, compruebe si la boca N ° 02 (fig. 01) está firme en su posición, y si todos sus componentes internos están montados correctamente como se muestra en la figura 03. 4

1.1.11 que este producto fue desarrollado para su uso en cocinas comerciales. Se utiliza, por ejemplo, en restaurantes, cantinas, hospitales, panaderías, carnicerías y similares.

No se recomienda el uso de este equipo cuando:

-El proceso de producción es continuamente a escala industrial;

-El lugar de trabajo es un entorno de ambiente corrosivo, explosivo, contaminados con vapor, polvo o gas.

IMPORTANTE

Asegúrese de que el cable de alimentación está en perfectas condiciones para su uso. Si no es lo mismo, hacer el reemplazo del cable dañado por otro que cumpla con las especificaciones técnicas y requisitos de seguridad. Esta sustitución debe ser realizada por un profesional calificado y debe cumplir con las normas de seguridad locales.

IMPORTANTE

Este aparato no está diseñado para su uso por personas (incluyendo a niños) con capacidades físicas, sensoriales o mentales reducidas, o con falta de experiencia y conocimientos, a menos que hayan recibido instrucciones sobre el uso del aparato o están supervisados por una persona responsable de su seguridad.

IMPORTANTE

No deben utilizarse discos perforados con forma ovalada o con un diámetro mayor que los originales.

IMPORTANTE

Mantenga el equipo fuera del alcance de los niños.

IMPORTANTE

En caso de emergencia, desconecte el enchufe de la toma de corriente.

IMPORTANTE

Nunca use chorros de agua directamente en el equipo.

6. Mantenimiento

El mantenimiento debe ser considerado un conjunto de procedimientos que tiene como objetivo mantener el equipo en óptimas condiciones de funcionamiento, dando como resultado mayor duración y seguridad.

* Limpieza – ver artículo 3.3 de esta limpieza manual.

* Cableado-Compruebe todos los cables en el decaimiento y todos los contactos (bornes) de la empuñadura y la corrosión eléctrica.

* Contactos – encendido/apagado del interruptor, botón de parada de emergencia, botón de reinicio, circuitos electrónicos, etc.. Compruebe el equipo para que todos los componentes funcionan correctamente y que la operación del aparato es normal.

* Instalación – Verifique la instalación de su equipo según el punto 2.1, instalación de este manual.

* Producto vida-2 años, un turno normal de trabajo.

1-elementos para revisar y realizar mensualmente:

-Verifique el cableado;

-Mida el voltaje de la toma;

-Medir la corriente de operación y comparar con el nominal;

-Verifique el ajuste de todos los terminales eléctricos de la unidad, para evitar posibles contactos malos;

-Comprobar el eje del motor eléctrico de permisos posibles;

-Compruebe el cable eléctrico y cableado para detectar signos de sobrecalentamiento, aislamiento pobre o falla mecánica.

comprobación de 2 elementos o realizar cada 3 meses:

-Comprobar los componentes eléctricos como interruptor de encendido, botón de parada de emergencia, botón de reinicio y circuito electrónico para detectar signos de sobrecalentamiento, aislamiento pobre o falla mecánica.

-Verificar posibles holguras en los rodamientos y cojinetes.

-Comprobar los sellos, anillos o ' rings, anillos v y otros sistemas de cercado.

TABLA 02

PROBLEMAS	CAUSAS	SOLUCIONES
-La unidad no se enciende.	-Falta de energía eléctrica; -Engranajes gastados o rotos; -Problema en el circuito eléctrico interno o externo del equipo.	-Comprobar si hay alimentación; Llame a asistencia técnica autorizada; Llame a asistencia técnica autorizada.
-Quema olor o humo.	-Problema en el circuito eléctrico interno o externo del equipo.	Llame a asistencia técnica autorizada.
-Aleación de equipo, pero cuando el producto se coloca en el equipo, lo mismo para o gira en rotación baja.	-Engranajes gastados o rotos; -Problemas con el Motor eléctrico.	Llame a asistencia técnica autorizada. Llame a asistencia técnica autorizada.
-Cable eléctrico dañado.	-Transporte de fallo del producto.	Llame a asistencia técnica autorizada.
-Ruidos	-Rodamientos defectuosos	Llame a asistencia técnica autorizada.
-El producto procesado sale aplastado.	-Uno de los componentes de la boca o el montaje incorrecto de la misma; -Los discos o cruza embotado.	-Comprobar la secuencia de montaje según (fig. 03); -Véase el punto 5.2.1 de este manual.
-El tornillo tuerca durante la operación	-Falta de energía eléctrica en el equipo; -Problema en el circuito eléctrico interno o externo del equipo; -Engranajes desgastados o rotos.	-Compruebe que el enchufe está enchufado en el zócalo, y si hay energía a la red eléctrica; Llame a asistencia técnica autorizada. Llame a asistencia técnica autorizada.
* Fuga de aceite en la caja de engranajes.	* Sistema de los equipos dañados de sellado.	Llame a asistencia técnica autorizada.

1.2 Principales componentes

Todos los componentes que incorporan los equipos están contruidos con materiales cuidadosamente seleccionados para cada rol, dentro de los estándares de prueba y experimentan Siemens.

La boca N° 02 (fig. 01) y la rueda N ° 03 (fig. 03), reciben tratamiento superficial para aislar y facilitar la limpieza.

La Cruz y los discos se hacen del material endurecido para asegurar la calidad del corte por mucho tiempo.

FIGURA 01



- 01-empujador
- 02-boca
- 03-rueda
- 04- bandeja de seguridad

- 05- gabinete
- 06-Llave prender/desligar

1.3 Características Técnicas

TABLA 01

CARACTERÍSTICAS	UNIDAD	PS-22
Producción Promedio	kg/h	300
Tensión	V	220
Frecuencia	Hz	50
Potência	CV	2
Altura	mm	510
Ancho	mm	320
Profundidad	mm	700
Peso Neto	kg	41
Peso Bruto	kg	50

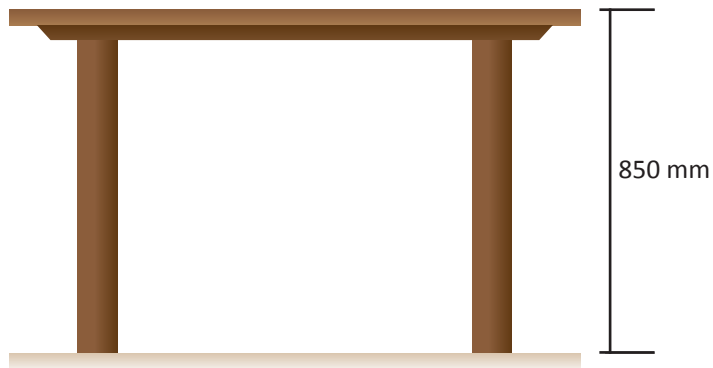
2. Instalación y Pre Operación

2.1 Instalación

2.1.1 posicionamiento

Su equipo debe ser colocado y nivelado en un lugar seco superficial y firme con preferencia 850 mm de alto.

FIGURA 02



5. Análisis y solución de problemas

5.1 Problemas, causas y soluciones.

Este equipo ha sido diseñado para requerir un mantenimiento mínimo. Sin embargo, puede haber algunas irregularidades en su funcionamiento, debido al desgaste natural causada por su uso.

Si hay un problema con su equipo, Compruebe la tabla siguiente, donde se encuentran descritas algunas posibles soluciones.

Por otra parte, Metalúrgica Siemens LTDA. proporciona toda su red de autorizado asistente técnico, que tendrá tanto placer atenderle. La relación del asistente técnico autorizado puede consultarse en el sitio www.siemsen.com.br.

5.2 Ajuste y reemplazo de componentes

5.2.1 afilamiento de los discos y cruces.

Los buenos discos y ribete de cruces, causa el equipo trabajar con menos esfuerzo y por lo tanto aumenta la vida útil de sus componentes. Para ello, busque la SKYMSEN autorizado asistencia técnica (ATA), para hacer el correcto afilado.

5.2.2 caja de engranajes

La carne picadora es un equipo que trabaja con la caja de reducción lubricado aceite. Para garantizar la vida de los equipos por mucho más tiempo, compruebe el nivel de aceite cada 5.000 horas, ambos lleve el equipo a Skymesen autorizado asistencia técnica (ATA).

La cantidad de aceite usado en la picadora de carne es de 250 ml, siendo recomendable usar 140-UNITRON aceite CASTROL o similar con viscosidad (SAE140, APIGL-4, ANP 1006).

Verifique las protecciones y los aparatos de seguridad para que siempre estén en perfecto funcionamiento.

Verifique la tensión de las correas y caso presenten desgaste haga su sustitución.

4.4 Operación

4.4.1 Avisos

No trabaje con pelo largo que podría tocar cualquier parte de la maquina , pues podría causar serios accidentes . Atelo para arriba y para atrás , o cubralo con un pañuelo.

Solamente operadores entrenados y calificados pueden operar la maquina.

JAMÁS opere la maquina , sin algún de sus accesorios de seguridad conectado.

4.5 Después de Terminar el Trabajo

4.5.1 Cuidados

Siempre limpie la maquina , para eso DESLÍGUELA FÍSICAMENTE EL ENCHUFE DE SU SOQUETE.

Nunca limpie la maquina antes de su COMPLETA PARADA.

Después de la limpieza recoleque todos los componentes de la maquina en sus debidos lugares.

Al verificar la tensión de las correas, No coloque los dedos entre las correas y la polea.

4.6 Mantenimiento

4.6.1 Peligros

Con la maquina ligada cualquier manutención es peligrosa . DESLIGUE LA MAQUINA DE LA RED ELÉCTRICA , DURANTE TODA LA MANUTENCIÓN.

4.6.2 Avisos

La manutención eléctrica o mecánica debe ser hecha por personas calificadas para hacer el trabajo.

La persona encargada de la manutención debe certificarse que la maquina trabaje siempre en condiciones de total seguridad.

IMPORTANTE
Siempre retire la flecha de su enchufe en casos de emergencia.

4.7 Aviso

El mantenimiento eléctrico o mecánico debe ser hecho por una persona calificada para hacer el trabajo .

La persona encargada por el mantenimiento debe certificarse que la maquina trabaje bajo condiciones TOTALES DE SEGURIDAD .

Plano de la zona recomendada para la instalación de los equipos.



2.1.2 Instalación eléctrica

Este equipo fue desarrollado para 220 voltios (50 Hz). Al recibir el equipo Controle la tensión aparece en el cable eléctrico de la etiqueta.

El cable de alimentación tiene 3 (tres) pines, donde el pasador central es la tierra pin-la conexión a tierra (tierra). Es obligatorio que los tres puntos están conectados correctamente antes de hacer el equipo.

IMPORTANTE
Asegúrese de que el voltaje de la fuente de energía donde se instalará el equipo es compatible con la tensión indicada en la etiqueta en el cable de alimentación.

2.2 Pré-Operación

Antes de usar su equipo, debe lavar todas las piezas que entran en contacto con el producto para ser procesado, con agua y jabón neutro (véase el artículo 3.4 limpieza).

Verificar que el equipo este firme en su lugar de trabajo.

IMPORTANTE
Cuando se monta la boca llena, no apriete demasiado la rueda N° 03 (fig. 01), evitando así el bloqueo o la ruptura de los componentes internos.

3. Operación

3.1 Funcionamiento

IMPORTANTE

Apague el equipo en cualquier momento para quitar la boca. El equipo es silencioso. No dejes que los utensilios tales como cuchillos, ganchos y otros, sobre la seguridad de la bandeja.

Asegúrese de que la Asamblea Constituyente de la boca, es en la secuencia correcta, como se muestra en (fig. 03)

La cocción se realiza como se describe a continuación:

- 1 Coloque el enchufe del equipo en la toma de corriente eléctrica.
- 2-comprobar que la seguridad bandeja N ° 04 (fig. 01) esté colocada correctamente en su lugar de trabajo;
- 3-Pulse la llave prender/desligar N ° 06 (fig. 01) a la posición "I" que llame a equipos.

3.2 Procedimiento de operación

IMPORTANTE

Bajo ninguna circunstancia utilice instrumentos extraños (cuchillería, cables, etc.) para empujar el producto que procesa en el interior de la boca, mucho menos las manos. Utilice el zócalo N ° 01 (fig. 01) para realizar esta operación. El producto que procesa dentro de la boca, tiene la función de lubricar y enfriar los componentes del mismo. Por lo tanto, no dejar equipos conectados en vacío, porque de esta manera, caliente muy y puede dañar los componentes.

La picadora de carne es un equipo que trabaja a alta velocidad y para ello requiere que la fuente de alimentación también es rápida.

Para alimentarlo, poner la carne en la bandeja N ° 04 seguridad (fig. 01) y lo mismo con las manos hasta la entrada de la boquilla de potencia en coche. Con la ayuda del zócalo número 01 (fig. 01) empujar hacia adentro de la boca, donde se va desplazando por el tornillo sin fin.

Cada función o procedimiento de operación y mantenimiento debe estar completamente claro.

El accionamiento de un comando manual (botón , pulsante, llave eléctrica , palanca , etc) debe ser hecho solamente cuando se tenga la certidumbre que es el comando correcto. En caso de falta de energía eléctrica , desligue la llave eléctrica inmediatamente.

Use los óleos lubricantes o grasas recomendadas, o equivalentes.

Evite choques mecánicos pues podrían causar fallas o malo funcionamiento.

Evite que agua, suciedad o polvo entren en los componentes mecánicos o eléctricos de la maquina.

NO ALTERE las características originales de la maquina.

NO SUCIE, TIRE O RETIRE CUALQUIER ETIQUETA DE SEGURIDAD O IDENTIFICACIÓN. Caso alguna esté ilegible o fuera perdida , solicite otra a su proveedor mas próximo.

4.2 Cuidados y Observaciones Antes de Prender la Maquina

IMPORTANTE

Lea atentamente y con cuidado las INSTRUCCIONES contenidas en este Manual antes de ligar la maquina . Certifíquese de que fueran entendidas correctamente todas las informaciones . En caso de duda , consulte su superior o el proveedor.

4.2.1 Peligro

Conductor eléctrico con aislamiento dañado, puede producir una fuga de corriente eléctrica y provocar choques eléctricos . Antes de usarlo verifique sus condiciones.

4.2.2 Avisos

Certifíquese que las INSTRUCCIONES contenidas en este Manual, fueran completamente entendidas . Cada función o procedimiento de operación y mantenimiento debe estar claro. El accionamiento de un comando manual (botón, pulsante, llave eléctrica , palanca, etc) debe ser hecho solamente cuando se tenga la certidumbre de que es el correcto.

4.2.3 Cuidados

El cable de energía eléctrica, responsable por la alimentación de la maquina, debe tener una sección suficiente para soportar la potencia eléctrica consumida. Los cables eléctricos que se queden sobre el suelo junto de la maquina, deben ser protegidos para evitar corto circuitos.

4.3 Inspección de Rutina

4.3.1 Al verificar la tension de las correas, NO coloque los dedos entre las correas y la polea.

4.3.2 Cuidados

Verifique las partes girantes de la maquina al oír algún ruido anormal.

4. Nociones Generales de Seguridad

IMPORTANTE

En el caso de algun item de las **NOCIONES GENERALES DE SEGURIDAD** no ser aplicable en su producto, por favor desconsiderar el mismo.

Las Nociones Generales de Seguridad fueran elaboradas para orientar y instruir adecuadamente a los operadores de las maquinas y aquellos que serán responsables por su manutención.

La maquina debe ser entregue al usuario en buenas condiciones de uso , y este debe ser orientado cuanto al uso y seguridad de la maquina por el revendedor.

El operador debe usar la maquina solamente después de un completo conocimiento de los cuidados a observar, **LEYENDO ATENTAMENTE ESTE MANUAL.**

IMPORTANTE

Cualquier cambio en el sistema de seguridad y en las protecciones de seguridad, creará serios riesgos a la integridad física del operador durante la operación.

4.1 Practicas básicas para la Operación

4.1.1 Peligros

Algunas partes de los accionamientos eléctricos presentan puntos o terminales energizados con altos voltajes . Estes , cuando tocados , pueden causar graves choque eléctricos o hasta la **MUERTE** de una persona.

Nunca toque un comando manual (botón , pulsante , llave eléctrica , etc) con las manos, zapatos o ropas mojadas . No observar esta recomendación podría causar choque eléctrico o hasta la **MUERTE**.

4.1.2 Advertencias

La posición de la Llave Liga/Desliga , debe ser bien conocida , para que sea posible accionarla a cualquier momento sin tener que procurarla.

Antes de cualquier tipo de manutención , desconecte físicamente la maquina de la red eléctrica.

Arregle espacio suficiente alrededor de la maquina para evitar caídas peligrosas.

Agua y óleo pueden hacer un piso resbaloso y peligroso. Para evitar accidentes el piso debe estar seco y limpio.

Nunca toque en un comando eléctrico casualmente (botón , pulsante , llave eléctricas o palancas).

Si el trabajo debe ser hecho por dos o más personas , habrá que dar señales de coordinación para cada etapa del trabajo . La etapa siguiente no debe ser comenzada sin que la respectiva señal haya sido dada y respondida.

4 .1 .3 Avisos

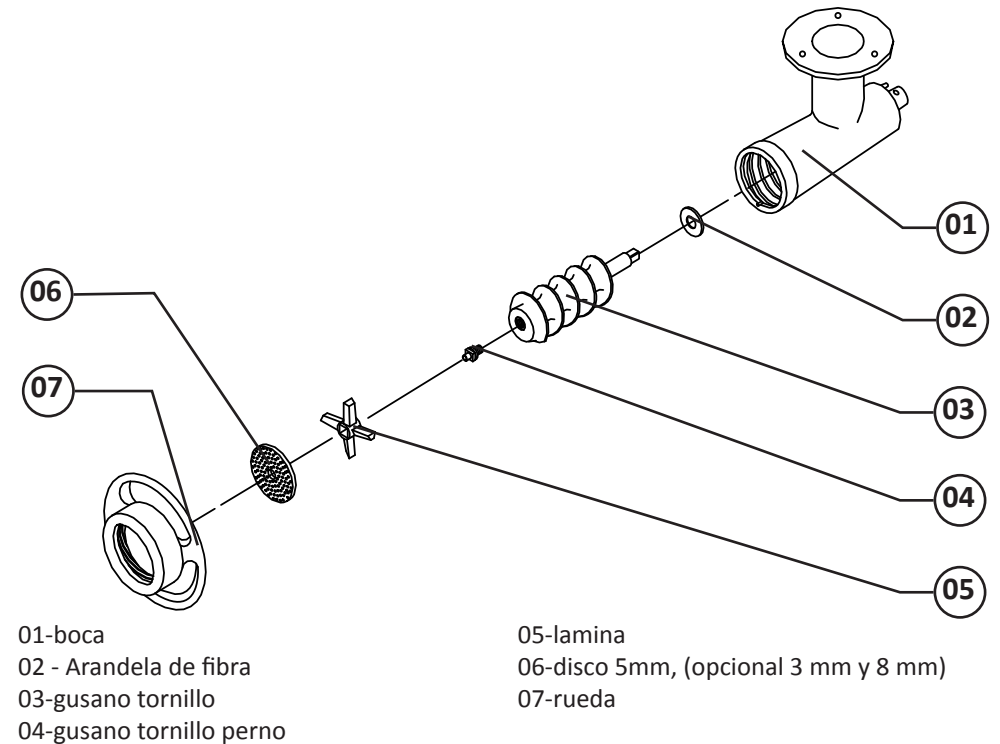
Certifíquese de que las instrucciones deste Manual fueran completamente entendidas.

3.3 Montaje de los componentes internos de la boca

IMPORTANTE

Observe la posición de los componentes internos de la boca para no inversiones del mismo, porque si esto sucede, se producirá un daño irreparable.

FIGURA 03



3.4 Limpieza

IMPORTANTE

Desconecte el enchufe de la toma de corriente antes de iniciar el proceso de limpieza.

El equipo debe estar totalmente limpio y desinfectado:

-Antes de utilizarse por primera vez;

-Después de la operación de cada día;

-Cuando no se utiliza durante un período prolongado;

-Antes de poner en funcionamiento después de un prolongado tiempo de inactividad.

Una parte de los equipos puede extraer para su limpieza como:

-Pan, zócalo y sus componentes internos

-Quitar el zócalo N ° 01 (fig. 01) seguridad bandeja N ° 04 (fig. 01), para facilitar la retirada de la boca.

-Para quitar la boca, proceder como abajo:

-Retire la rueda N ° 03 (fig. 01) y luego sus componentes internos, para ello, tire de ellos hacia fuera.

-Mantene la boca N ° 02 (fig. 01) Afloje la palanca situada en el lado izquierdo del equipo, moviéndolo alternativamente hacia el frente y los lados.

Lave todas las piezas con agua tibia y jabón neutro.

IMPORTANTE

No almacene la boca con el producto en su interior, donde puede congelar

IMPORTANTE

No utilice chorro de agua directamente en el equipo

3.5 Cuidados con los aceros inoxidable

Los aceros inoxidable pueden presentar puntos de “herrumbre”, que SIEMPRE SON PROVOCADOS POR AGENTES EXTERNOS, principalmente cuando el cuidado con la limpieza o higienización no sea constante y adecuado.

La resistencia a la corrosión del acero inoxidable se debe principalmente a la presencia del cromo que, en contacto con el oxígeno, permite la formación de una finísima camada protectora. Esta camada protectora se forma sobre toda la superficie del acero, bloqueando la acción de los agentes externos que provocan la corrosión.

Cuando la camada protectora sufre un rompimiento, el proceso de corrosión es iniciado, pudiendo ser evitado a través de una limpieza constante y adecuada. Inmediatamente después de la utilización del equipamiento, es necesario proceder con la limpieza, utilizando agua, jabón o detergentes neutros, aplicados con un paño suave o esponja de nylon. A seguir, solamente con agua corriente, se debe enjuagar e, inmediatamente secar, con un paño suave, evitando la permanencia de humedad en las superficies y principalmente en las grietas.

El enjuague y el secado son extremadamente importantes para evitar el apareamiento de manchas o corrosiones.

IMPORTANTE

Soluciones ácidas, soluciones salinas, desinfectantes y determinadas soluciones esterilizantes (hipocloritos, sales de amoníaco tetravalente, compuestos de yodo, ácido nítrico y otros), deben ser EVITADAS por no poder permanecer mucho tiempo en contacto con el acero inoxidable.

Visto que generalmente poseen CLORO en su composición, tales sustancias atacan el acero inoxidable, causando puntos de corrosión. Mismo los detergentes utilizados en la limpieza doméstica, no deben permanecer en contacto con el acero inoxidable más de lo necesario, debiendo ser también removidos con agua y la superficie deberá ser completamente seca.

Uso de abrasivos:

Esponjas o estropajos de acero y cepillos de acero en general, además de rallar la superficie y comprometer la protección del acero inoxidable, dejan partículas que oxidan y reaccionan, contaminando el acero inoxidable. Por eso, tales productos no deben ser usados en la limpieza e higienización. Raspados hechos con instrumentos puntiagudos o similares también deberán ser evitados.

Principales sustancias que causan la corrosión de los aceros inoxidable:

Polvos, engrases y soluciones ácidas como el vinagre, sucos de frutas u otros ácidos, soluciones salinas (salmuera), sangre, detergentes (excepto los neutros), partículas de aceros, residuos de esponjas o estropajos de acero común, además de otros tipos de abrasivos.