

METALÚRGICA SIEMSEN LTDA.
CNPJ: 82.983.032/0001-19
Rodovia Ivo Silveira - km 12, nº 9525, Galpão 1 - Bairro: Bateas - CEP: 88355-202
Brusque - Santa Catarina - Brasil
Fone: +55 47 3211 6000 - Fax: +55 47 3211 6020
www.siemsen.com.br - comercial@siemsen.com.br

55227.5 - ESPANHOL

Data de Correção: 05/06/2015

- ALÉM DESTAS EQUIPAMENTOS, FABRICAMOS UMA LINHA COMPLETA DE EQUIPAMENTOS. CONSULTE SEU REVENDEDOR.
- ESTE PRODUTO CONTA COM ASSISTÊNCIA TÉCNICA, REPRESENTANTES E REVENDEDORES EM TODO TERRITÓRIO NACIONAL.
- DEVIDO À CONSTANTE EVOLUÇÃO DOS NOSSOS PRODUTOS, AS INFORMAÇÕES AQUI CONTIDAS PODEM SER MODIFICADAS SEM AVISO PRÉVIO.

WWW.SIEMSEN.COM.BR

MANUAL DE INSTRUCCIONES



SIERRA DE BANCADA, ACERO INOXIDABLE

MODELO
MSL

No se recomienda el uso de este equipo cuando:

- El proceso de producción es continuamente a escala industrial;
- El lugar de trabajo es un entorno de ambiente corrosivo, explosivo, contaminados con vapor, polvo o gas.

IMPORTANTE

Asegúrese de que el cable de alimentación está en perfectas condiciones para su uso. Si no es lo mismo, hacer el reemplazo del cable dañado por otro que cumpla con las especificaciones técnicas y requisitos de seguridad. Esta sustitución debe ser realizada por un profesional calificado y debe cumplir con las normas de seguridad locales.

IMPORTANTE

Este equipo no está diseñado para su uso por personas (incluyendo a niños) con capacidades físicas, sensoriales o mentales reducidas, o con falta de experiencia y conocimientos, a menos que hayan recibido instrucciones acerca del uso del equipo o son supervisados por una persona responsable de su seguridad.

IMPORTANTE

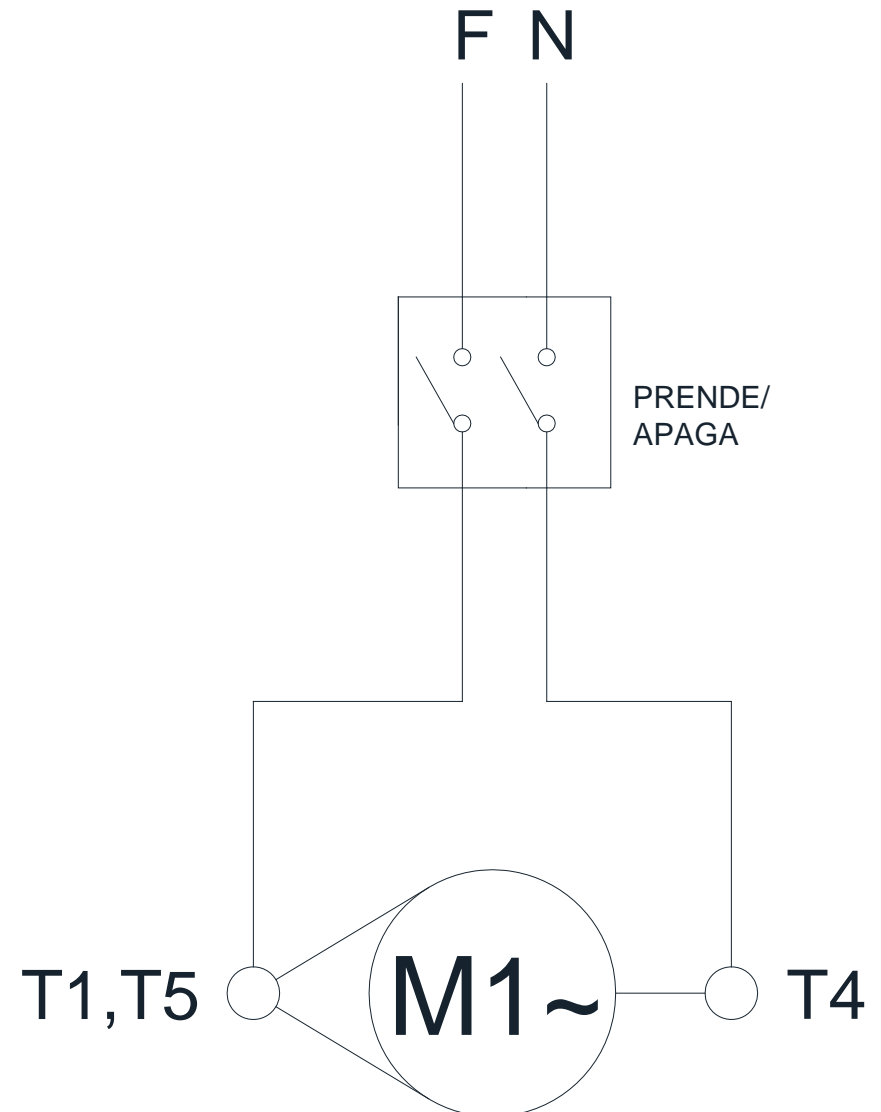
Se recomienda que los niños deben ser supervisados para asegurar que no están jugando con el aparato.

IMPORTANTE

Nunca use chorros de agua directamente en el equipo

7. Diagrama Electrico

RED ELÉCTRICA 220V / 60Hz



6. Mantenimiento

El mantenimiento debe ser considerado un conjunto de procedimientos que tiene como objetivo mantener el equipo en óptimas condiciones de funcionamiento, dando como resultado mayor duración y seguridad.

* Limpieza – ver artículo 3.3 de esta limpieza manual.

* Cableado-Compruebe todos los cables en el decaimiento y todos los contactos (bornes) de la empuñadura y la corrosión eléctrica.

* Contactos – encendido/apagado del interruptor, botón de parada de emergencia, botón de reinicio, circuitos electrónicos, etc.. Compruebe el equipo para que todos los componentes funcionan correctamente y que la operación del aparato es normal.

* Instalación – Verifique la instalación de su equipo según el punto 2.1, instalación de este manual.

* Vida del producto – 2 años, para un turno de trabajo normal.

1-elementos para revisar y realizar mensualmente:

-Verifique el cableado;

-Mida el voltaje de la toma;

-Medir la corriente de operación y comparar con el nominal;

-Verifique el ajuste de todos los terminales eléctricos de la unidad, para evitar posibles contactos malos;

-Comprobar el eje del motor eléctrico de permisos posibles;

-Compruebe el cable eléctrico y cableado para detectar signos de sobrecalentamiento, aislamiento pobre o falla mecánica.

comprobación de 2 elementos o realizar cada 3 meses:

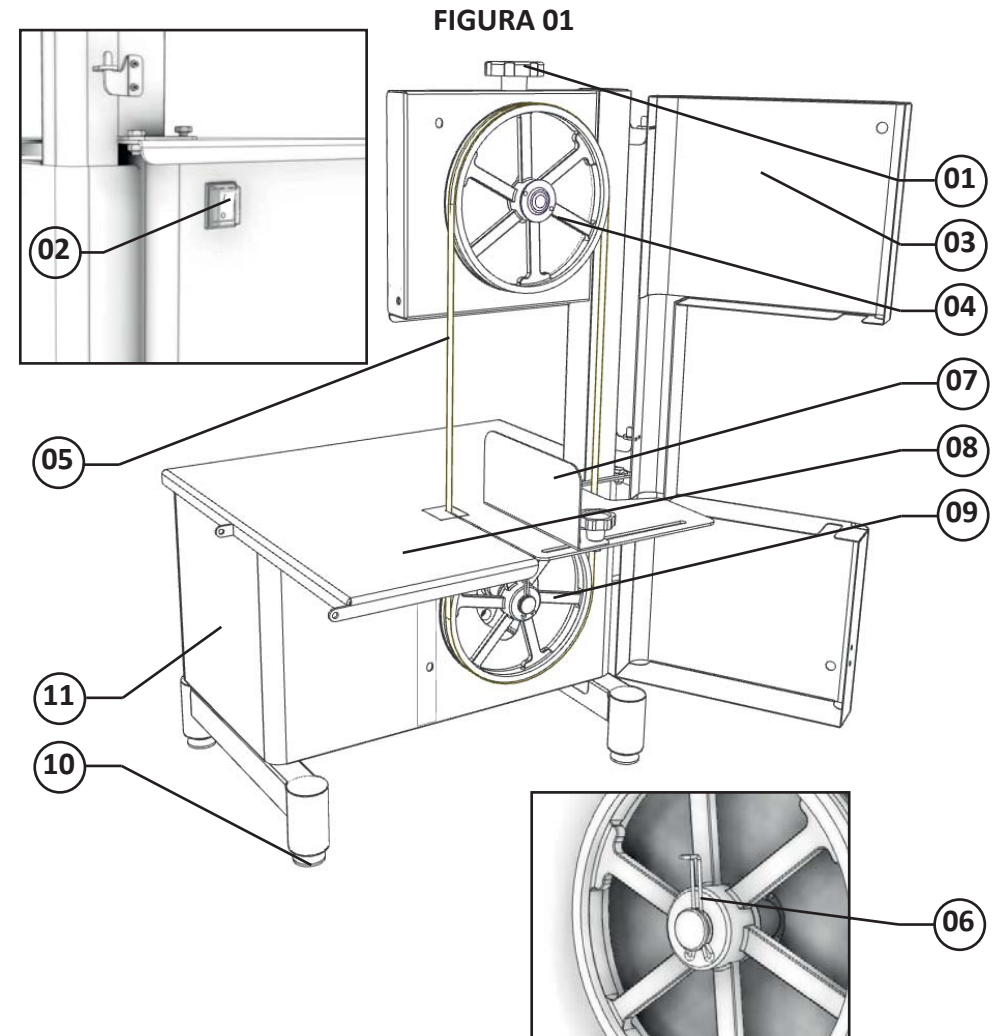
-Comprobar los componentes eléctricos como interruptor de encendido, botón de parada de emergencia, botón de reinicio y circuito electrónico para detectar signos de sobrecalentamiento, aislamiento pobre o falla mecánica.

-Verificar posibles holguras en los rodamientos y cojinetes.

-Comprobar los sellos, anillos o rings, anillos v y otros sistemas de cercado.

1.2 Componentes principales

Todos los componentes que incorporan la máquina están contruidos con materiales cuidadosamente seleccionados para cada rol, dentro de los estándares de prueba y experimentan Siemens.



01-perilla del calibrador de la lámina

02-llave prender/apagar

03-puerta

04-volante superior

05-lámina

06-clip

07-regulador de corte

08- bancada fija

09-volante inferior

10 – pies de nivelamiento

11 - gabinete

1.3 Características Técnicas

TABLA 01

CARACTERÍSTICAS	UNIDAD	MSL
Tensión	V	220
Frecuencia	Hz	60
Potência	CV	0,5
Altura	mm	950
Ancho	mm	620
Profundidad	mm	560
Peso Neto	kg	34
Peso Bruto	kg	49
Altura de Corte	mm	230
Anchura de Corte	mm	215
Dimensiones Abiertos	(L x P) mm	855x650
Altura de la caminata a la mesa	mm	410

2. Instalación y Pré Operación

2.1 Instalación

2.1.1 posicionamiento

El equipo debe colocarse sobre una superficie firme y nivelada. Ver en la imagen siguiente el área necesaria para la instalación del mismo:



TABLA 02

PROBLEMAS	CAUSAS	SOLUCIONES
-La unidad no se enciende.	-La máquina esté desenchufada. -Falta de energía eléctrica. -Problema de circuito interno o externo de la máquina.	-Conecte el cable de alimentación de la máquina a la red eléctrica. -Compruebe si hay poder Eléctrica. -Llame al servicio al cliente Autorizado.
-Quema olor o humo.	-Problema en el circuito eléctrico interno o externo del equipo.	Llame a asistencia técnica autorizado (ATA).
-Aleación de equipo, pero cuando el producto se coloca en el equipo, lo mismo para o gira en rotación baja.	-Correa de deslizamiento. -A partir del condensador Motor defectuoso.	-Gire la perilla N° 01 (fig. 01) para aumentar la presión entre el disco y los volantes. -Cambiar la hoja. -Comprobar la conexión eléctrica.
-Cuchilla golpes frecuencia	-Suciedad en el disco o volantes. -Volantes defectuosos.	-Limpieza según artículo 3.4 -Reemplace las perillas de control.
-Corte de producto dificultad	-Suciedad en la hoja o Ruedas de manejo. -Lámina apenas tenso. -Apagado-centro de hoja los volantes. -Lámina embotada.	-Hacer la limpieza como 3.4. -Realizar una calibración de hoja como se describe en 3.2.5. -Llame al servicio al cliente Autorizado. -Vuelva a colocar la hoja.
-Ruidos	-Cuchilla patinando sobre el Ruedas de manejo. -Soldar lámina incorrectamente	Llame a asistencia técnica autorizado (ATA).

5. Análisis y Solución de Problemas

5.1 Problemas, causas y soluciones

Este equipo ha sido diseñado para requerir un mantenimiento mínimo. Sin embargo, puede haber algunas irregularidades en su funcionamiento, debido al desgaste natural causada por su uso.

Si hay un problema con su equipo, Compruebe la tabla siguiente, donde se encuentran descritas algunas posibles soluciones.

Por otra parte, Metalúrgica Siemens LTDA. proporciona toda su red de autorizado asistente técnico, que tendrá tanto placer atenderle. La relación del asistente técnico autorizado puede consultarse en el sitio www.siemens.com.br

2.1.2 Instalación eléctrica

Este equipo fue desarrollado para 220 voltios (60 Hz). En la recepción de la máquina Compruebe la tensión reportada en la etiqueta existente en el cable de alimentación.

El cable de alimentación tiene 3 clavijas redondas, donde uno de ellos es la tierra pin-la conexión a tierra (tierra). Es obligatorio que los tres puntos están conectados correctamente antes de hacer el equipo.

IMPORTANTE

Asegúrese que el voltaje de la fuente de energía donde se instalará el equipo es compatible con la tensión indicada en la etiqueta en el cable de alimentación

2.2 Pre Operación

Antes de usar su equipo, debe lavar todas las piezas que entran en contacto con el producto para ser procesado, con agua y jabón neutro (véase el artículo 3.3 de limpieza). Verificar que el equipo este firme en su lugar de trabajo.

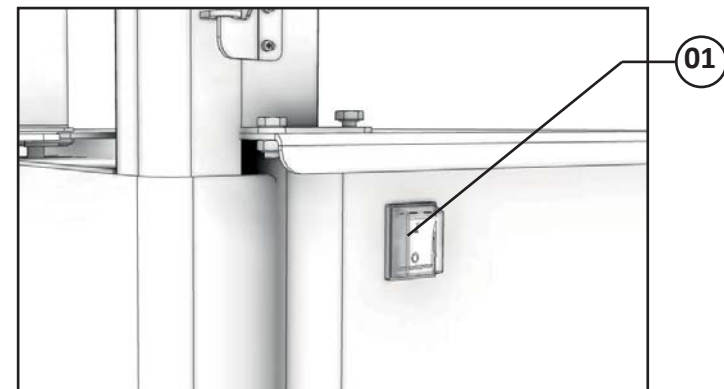
3. Operación

3.1 Funcionamiento

Para encender el aparato proceda como se describe:

- 1-Verifique que la puerta está correctamente colocada y cerrada.
- 2-Conecte el equipo de red de energía eléctrica;
- 3-Coloque el interruptor on/off N ° 01 (fig. 02) a la posición "I" que llame a equipos.

FIGURA 02



3.2 Procedimientos para la operación

3.2.1 Verifique que este equipo firme en su lugar de trabajo.

3.2.2 corte regulador

Para realizar varios cortes en el mismo espesor, ajuste el regulador para corte N ° 07 (fig. 01) según se desee. Para ello gire el acelerador Lever Court en sentido antihorario liberando el mismo. Entonces conduce el regulador hasta el espesor deseado.

Apriete firmemente el palanca del acelerador.

3.2.3 hoja

La cuchilla debe instalarse con los dientes hacia la parte delantera de la máquina y apuntando hacia abajo.

Para medir (estiramiento) la hoja N ° 05 (fig. 01), gire la manija de la hoja de calibre N ° 1 (fig. 01) en sentido horario hasta que se detenga.

3.2.4 rueda inferior

La parte inferior del volante N ° 09 (fig. 01) está montado en la parte inferior del eje del cojinete y detenido por el Clip N ° 06 (fig. 01), este Clip debe colocarse siempre en la ranura del eje.

El volante inferior puede extraer para su limpieza después de quitar la lámina (véase el artículo 3.3 de limpieza).

3.2.5 rueda superior

La parte superior del volante N ° 04 (fig. 01) ha incorporado en su estructura el eje y los cojinetes.

El volante superior se puede quitar para limpiar después de retirar la hoja (véase el artículo 3.3 de limpieza).

Verifique las protecciones y los aparatos de seguridad para que siempre estén en perfecto funcionamiento.

Verifique la tensión de las correas y caso presenten desgaste haga su sustitución.

4.4 Operación

4.4.1 Avisos

No trabaje con pelo largo que podría tocar cualquier parte de la máquina, pues podría causar serios accidentes. Atelo para arriba y para atrás, o cubralo con un pañuelo.

Solamente operadores entrenados y calificados pueden operar la máquina.

JAMÁS opere la máquina, sin algún de sus accesorios de seguridad conectado.

4.5 Después de Terminar el Trabajo

4.5.1 Cuidados

Siempre limpie la máquina, para eso DESLÍGUELA FÍSICAMENTE EL ENCHUFE DE SU SOQUETE.

Nunca limpie la máquina antes de su COMPLETA PARADA.

Después de la limpieza recoloque todos los componentes de la máquina en sus debidos lugares.

Al verificar la tensión de las correas, No coloque los dedos entre las correas y la polea.

4.6 Mantenimiento

4.6.1 Peligros

Con la máquina ligada cualquier manutención es peligrosa. DESLIGUE LA MAQUINA DE LA RED ELÉCTRICA, DURANTE TODA LA MANUTENCIÓN.

4.6.2 Avisos

La manutención eléctrica o mecánica debe ser hecha por personas calificadas para hacer el trabajo.

La persona encargada de la manutención debe certificarse que la máquina trabaje siempre en condiciones de total seguridad.

IMPORTANTE

Siempre retire la flecha de su enchufe en casos de emergencia.

4.7 Aviso

El mantenimiento eléctrico o mecánico debe ser hecho por una persona calificada para hacer el trabajo.

La persona encargada por el mantenimiento debe certificarse que la máquina trabaje bajo condiciones TOTALES DE SEGURIDAD.

Cada función o procedimiento de operación y mantenimiento debe estar completamente claro.

El accionamiento de un comando manual (botón , pulsante, llave eléctrica , palanca , etc) debe ser hecho solamente cuando se tenga la certidumbre que es el comando correcto. En caso de falta de energía eléctrica , desligue la llave eléctrica inmediatamente.

Use los óleos lubricantes o grasas recomendadas, o equivalentes.

Evite choques mecánicos pues podrían causar fallas o malo funcionamiento.

Evite que agua, suciedad o polvo entren en los componentes mecánicos o eléctricos de la maquina.

NO ALTERE las características originales de la maquina.

NO SUCIE, TIRE O RETIRE CUALQUIER ETIQUETA DE SEGURIDAD O IDENTIFICACIÓN. Caso alguna esté ilegible o fuera perdida , solicite otra a su proveedor mas próximo.

4.2 Cuidados y Observaciones Antes de Prender la Maquina

IMPORTANTE

Lea atentamente y con cuidado las INSTRUCCIONES contenidas en este Manual antes de ligar la maquina . Certifíquese de que fueran entendidas correctamente todas las informaciones . En caso de duda , consulte su superior o el proveedor.

4.2.1 Peligro

Conductor eléctrico con aislamiento dañado, puede producir una fuga de corriente eléctrica y provocar choques eléctricos . Antes de usarlo verifique sus condiciones.

4.2.2 Avisos

Certifíquese que las INSTRUCCIONES contenidas en este Manual, fueran completamente entendidas . Cada función o procedimiento de operación y mantenimiento debe estar claro. El accionamiento de un comando manual (botón, pulsante, llave eléctrica , palanca, etc) debe ser hecho solamente cuando se tenga la certidumbre de que es el correcto.

4.2.3 Cuidados

El cable de energía eléctrica, responsable por la alimentación de la maquina, debe tener una sección suficiente para soportar la potencia eléctrica consumida.

Los cables eléctricos que se queden sobre el suelo junto de la maquina, deben ser protegidos para evitar corto circuitos.

4.3 Inspección de Rutina

4.3.1 Al verificar la tension de las correas, NO coloque los dedos entre las correas y la polea.

4.3.2 Cuidados

Verifique las partes girantes de la maquina al oír algún ruido anormal.

3.3 Limpieza y desinfección

IMPORTANTE

Desconecte el enchufe de la toma de corriente antes de iniciar el proceso de limpieza.

La máquina debe estar totalmente limpia y limpia:

- Antes de utilizarse por primera vez;
- Después de la operación de cada día;
- Cuando no está en uso durante un período prolongado;
- Antes de poner en funcionamiento después de un prolongado tiempo de inactividad.

Algunas partes del equipo pueden extraer para su limpieza:

- Puerta;
- Bat;
- Lámina;
- Rueda superior;
- Rueda inferior;

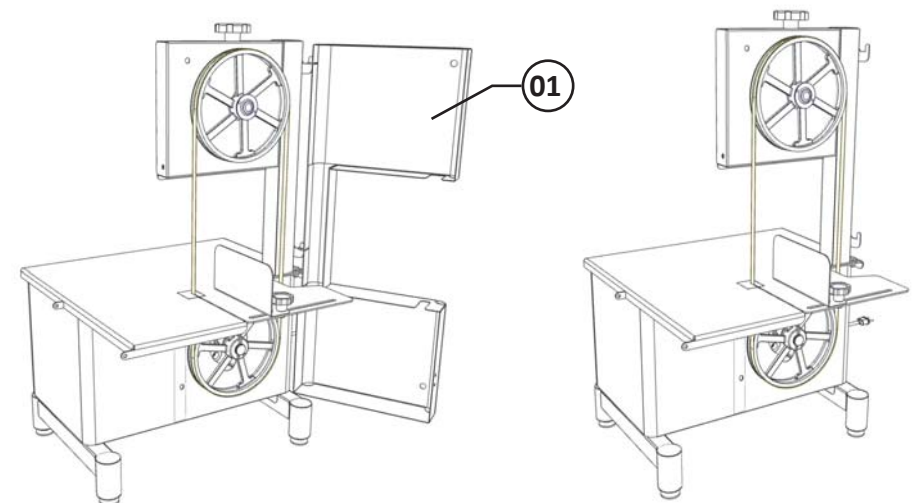
Proceder como se describe a continuación para quitar las piezas mencionadas anteriormente:

-Puerta

Dos devanaderas de puerta ventana pueden gire hacia la izquierda hasta que la misma flojo el tornillo de fijación.

Abra la puerta N ° 01 (fig. 03) y el mismo mover verticalmente hacia arriba.

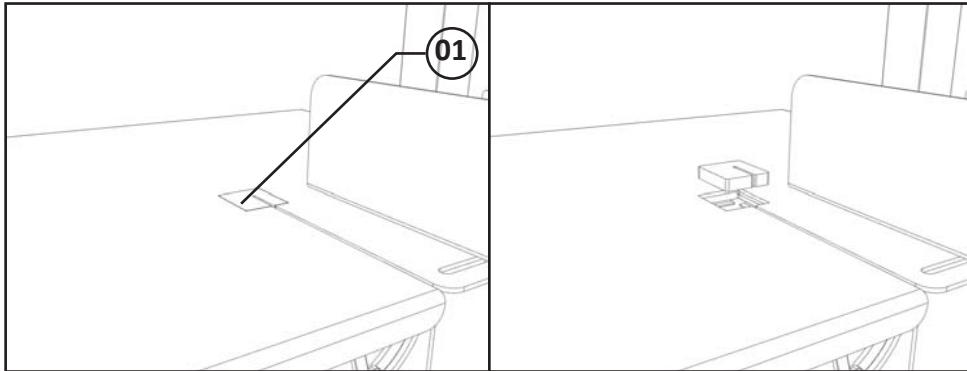
FIGURA 03



-Taco

Retire el bate N ° 01 (fig. 04) vertical vertical hacia arriba hasta la eliminación completa de los mismos.

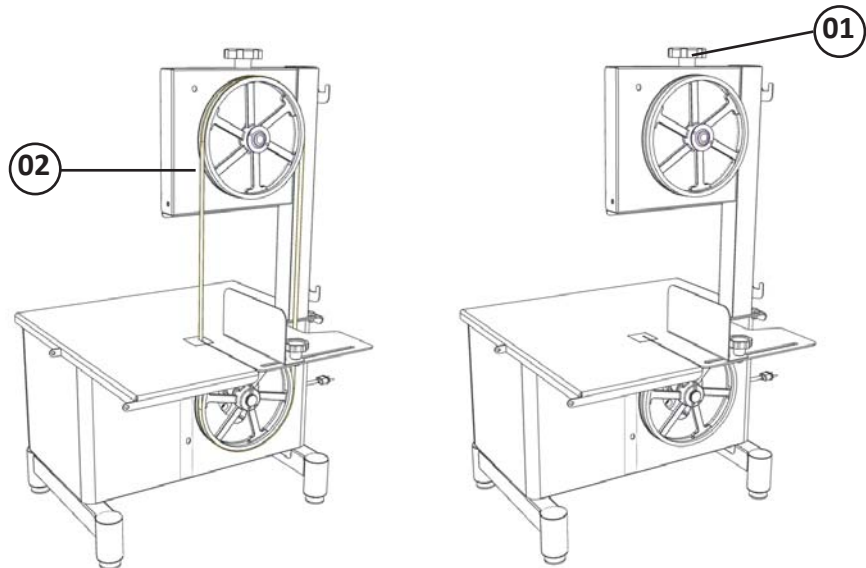
FIGURA 04



-Hoja

Gire la empuñadura de la espada de calibre N ° 01 (fig. 05) en sentido antihorario hasta que la hoja N ° 02 (fig. 05) es libre de ser eliminado.

FIGURA 05



4. Nociones Generales de Seguridad

IMPORTANTE

En el caso de algun item de las **NOCIONES GENERALES DE SEGURIDAD** no ser aplicable en su producto, por favor desconsiderar el mismo.

Las Nociones Generales de Seguridad fueran elaboradas para orientar y instruir adecuadamente a los operadores de las maquinas y aquellos que serán responsables por su manutención.

La maquina debe ser entregue al usuario en buenas condiciones de uso , y este debe ser orientado cuanto al uso y seguridad de la maquina por el revendedor.

El operador debe usar la maquina solamente después de un completo conocimiento de los cuidados a observar, **LEYENDO ATENTAMENTE ESTE MANUAL.**

IMPORTANTE

Cualquier cambio en el sistema de seguridad y en las protecciones de seguridad, creará serios riesgos a la integridad física del operador durante la operación.

4.1 Practicas básicas para la Operación

4.1.1 Peligros

Algunas partes de los accionamientos eléctricos presentan puntos o terminales energizados con altos voltajes . Estes , cuando tocados , pueden causar graves choque eléctricos o hasta la **MUERTE** de una persona.

Nunca toque un comando manual (botón , pulsante , llave eléctrica , etc) con las manos, zapatos o ropas mojadas . No observar esta recomendación podría causar choque eléctrico o hasta la **MUERTE**.

4.1.2 Advertencias

La posición de la Llave Liga/Desliga , debe ser bien conocida , para que sea posible accionarla a cualquier momento sin tener que procurarla.

Antes de cualquier tipo de manutención , desconecte físicamente la maquina de la red eléctrica.

Arregle espacio suficiente alrededor de la maquina para evitar caídas peligrosas.

Agua y óleo pueden hacer un piso resbaloso y peligroso. Para evitar accidentes el piso debe estar seco y limpio.

Nunca toque en un comando eléctrico casualmente (botón , pulsante , llaves eléctricas o palancas).

Si el trabajo debe ser hecho por dos o más personas , habrá que dar señales de coordinación para cada etapa del trabajo . La etapa siguiente no debe ser comenzada sin que la respectiva señal haya sido dada y respondida.

4 .1 .3 Avisos

Certifíquese de que las instrucciones deste Manual fueran completamente entendidas.

3.4 Cuidados con los aceros inoxidable

Los aceros inoxidable pueden presentar puntos de “herrumbre”, que SIEMPRE SON PROVOCADOS POR AGENTES EXTERNOS, principalmente cuando el cuidado con la limpieza o higienización no sea constante y adecuado.

La resistencia a la corrosión del acero inoxidable se debe principalmente a la presencia del cromo que, en contacto con el oxígeno, permite la formación de una finísima capa protectora. Esta capa protectora se forma sobre toda la superficie del acero, bloqueando la acción de los agentes externos que provocan la corrosión.

Cuando la capa protectora sufre un rompimiento, el proceso de corrosión es iniciado, pudiendo ser evitado a través de una limpieza constante y adecuada. Inmediatamente después de la utilización del equipamiento, es necesario proceder con la limpieza, utilizando agua, jabón o detergentes neutros, aplicados con un paño suave o esponja de nylon. A seguir, solamente con agua corriente, se debe enjuagar e, inmediatamente secar, con un paño suave, evitando la permanencia de humedad en las superficies y principalmente en las grietas.

El enjuague y el secado son extremadamente importantes para evitar el apareamiento de manchas o corrosiones.

IMPORTANTE

Soluciones ácidas, soluciones salinas, desinfectantes y determinadas soluciones esterilizantes (hipocloritos, sales de amoníaco tetravalente, compuestos de yodo, ácido nítrico y otros), deben ser EVITADAS por no poder permanecer mucho tiempo en contacto con el acero inoxidable.

Visto que generalmente poseen CLORO en su composición, tales sustancias atacan el acero inoxidable, causando puntos de corrosión. Mismo los detergentes utilizados en la limpieza doméstica, no deben permanecer en contacto con el acero inoxidable más de lo necesario, debiendo ser también removidos con agua y la superficie deberá ser completamente seca.

Uso de abrasivos:

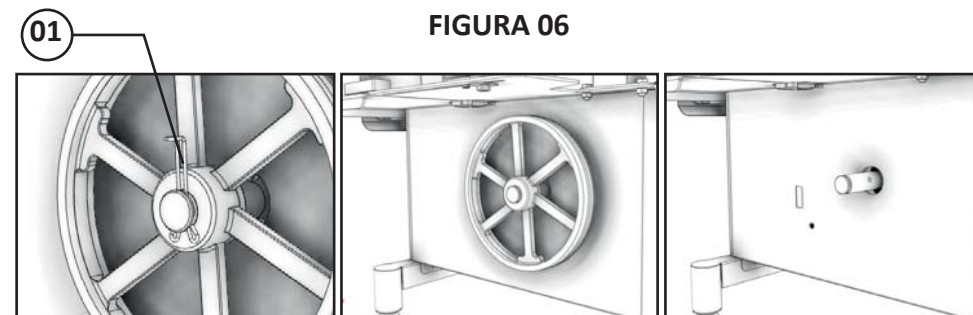
Esponjas o estropajos de acero y cepillos de acero en general, además de rallar la superficie y comprometer la protección del acero inoxidable, dejan partículas que oxidan y reaccionan, contaminando el acero inoxidable. Por eso, tales productos no deben ser usados en la limpieza e higienización. Raspados hechos con instrumentos puntiagudos o similares también deberán ser evitados.

Principales sustancias que causan la corrosión de los aceros inoxidable:

Polvos, engrases y soluciones ácidas como el vinagre, sucos de frutas u otros ácidos, soluciones salinas (salmuera), sangre, detergentes (excepto los neutros), partículas de aceros, residuos de esponjas o estropajos de acero común, además de otros tipos de abrasivos.

-Parte inferior del volante

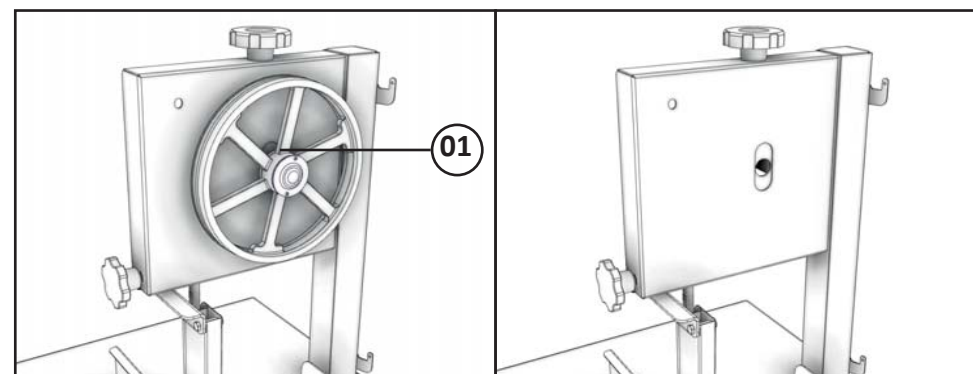
Quite el pasador N ° 01 (fig. 06) Sujete el volante inferior firmemente y tire de la misma a la parte delantera de la máquina hasta la completa eliminación de los mismos como figura N ° 06.



-Volante superior

Después de quitar la cuchilla firmemente agarre el volante superior N ° 01 (fig. 07), el mismo empuje verticalmente hacia arriba y luego páselo a la parte delantera de la máquina como se muestra en la figura N ° 07.

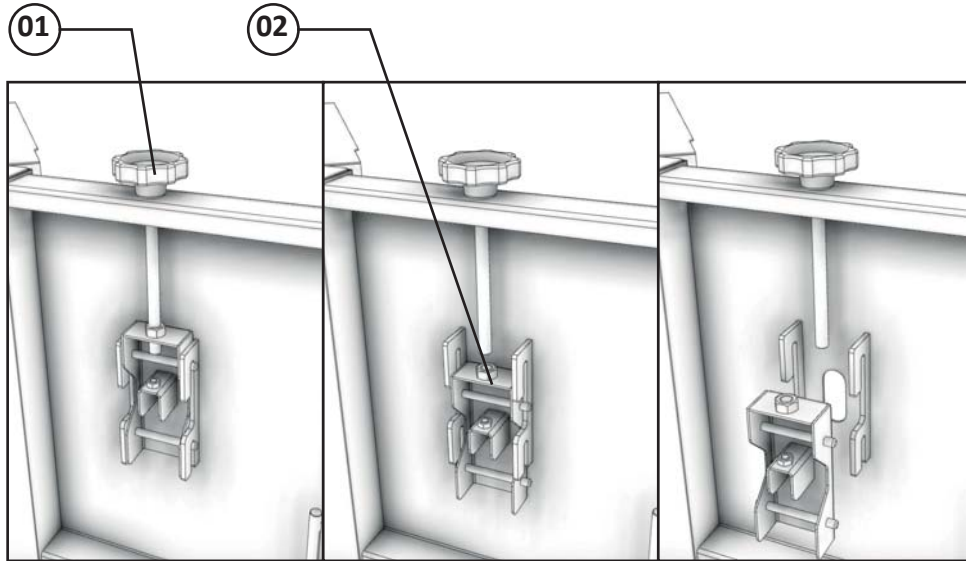
FIGURA 07



-Calibrador blade

Gire la manija de la lámina calibre N ° 01 (fig. 08) perilla hacia la izquierda hasta la completa eliminación de la camilla N ° 02 (fig. 08).

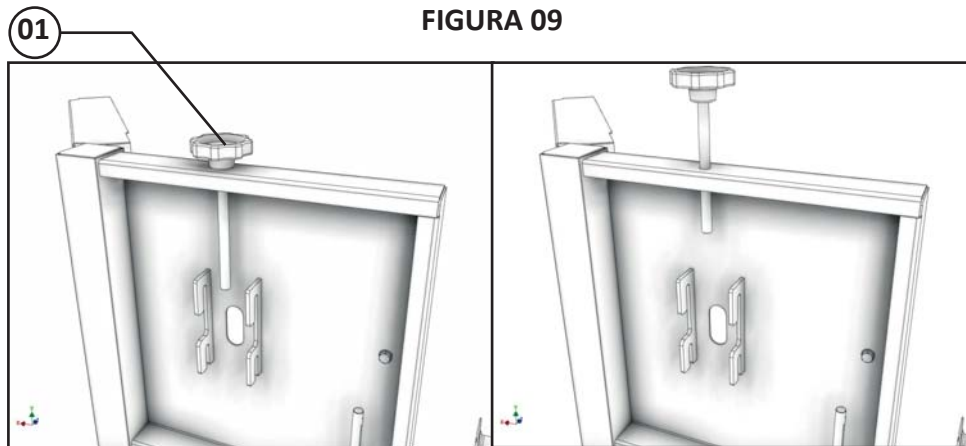
FIGURA 08



-Manipule la cuchilla calibrador

Retire la cuchilla manómetro perilla N ° 01 (fig. 09) vertical de la estructura.

FIGURA 09



Lave todas las piezas con agua y jabón neutro.

IMPORTANTE

No utilice chorro de agua directamente en el equipo.

Use un paño limpio o con un cepillo suave para quitar residuos impregnados.

Lavado, higienize, enjuague y seque todas las partes.

Vuelva a montar todos los componentes de la máquina en orden inverso de desmontaje, confirmando que todas las piezas se han montado correctamente.