



METALÚRGICA SIEMSEN LTDA.
CNPJ: 82.983.032/0001-19
Rodovia Ivo Silveira - km 12, nº 9525, Galpão 1 - Bairro: Bateas - CEP: 88355-202
Brusque - Santa Catarina - Brasil
Fone: +55 47 3211 6000 - Fax: +55 47 3211 6020
www.siemsen.com.br - comercial@siemsen.com.br

57347.7- PORTUGUÊS

Data de Correção: 27/01/2016

- ALÉM DESTAS Equipamentos, FABRICAMOS UMA LINHA COMPLETA DE EQUIPAMENTOS. CONSULTE SEU REVENDEDOR.
- ESTE PRODUTO CONTA COM ASSISTÊNCIA TÉCNICA, REPRESENTANTES E REVENDEDORES EM TODO TERRITÓRIO NACIONAL.
- DEVIDO À CONSTANTE EVOLUÇÃO DOS NOSSOS PRODUTOS, AS INFORMAÇÕES AQUI CONTIDAS PODEM SER MODIFICADAS SEM AVISO PRÉVIO.

WWW.SIEMSEN.COM.BR

MANUAL DE INSTRUÇÕES



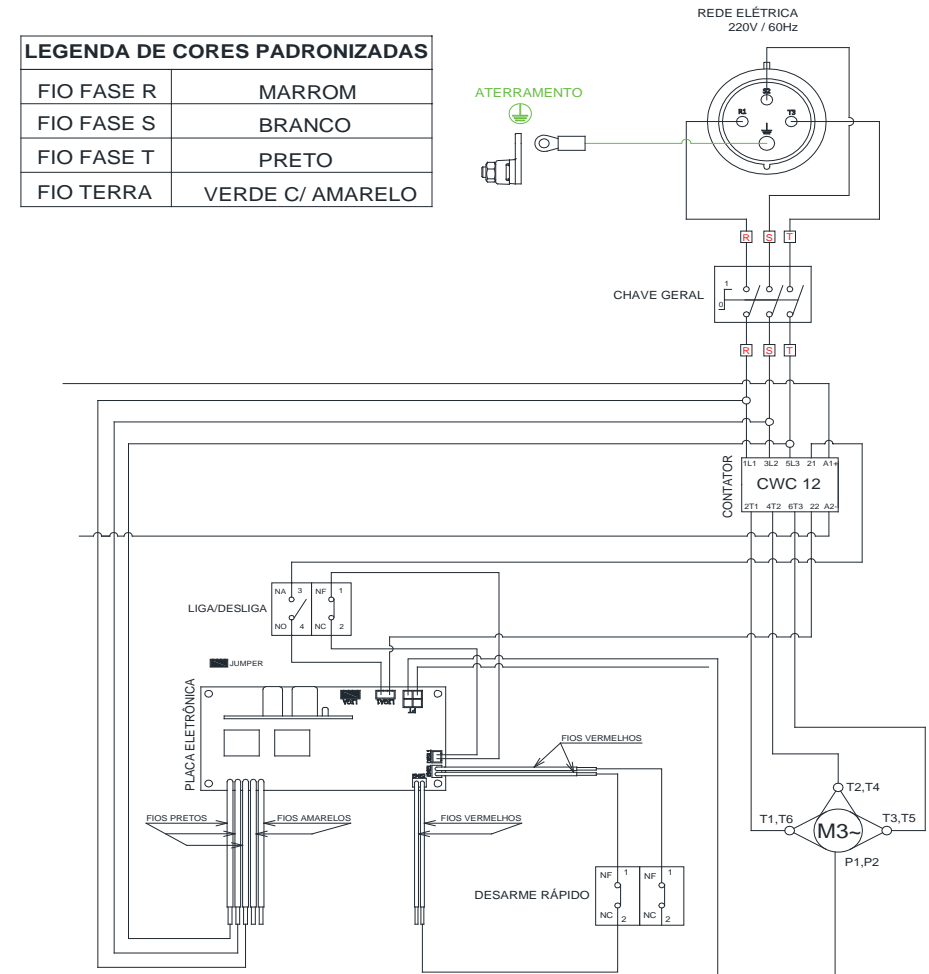
PICADOR DE CARNE INOX, BOCA 98

MODELO
PSP-98T

SUMÁRIO

1. Introdução	3
1.1 Segurança	3
1.2 Principais Componentes	5
1.3 Características Técnicas.....	6
2. Instalação e Pré-Operação	7
2.1 Instalação	7
2.2 Pré-Operação.....	9
3. Operação	10
3.1 Acionamento	10
3.2 Procedimento para Operação	10
3.3 Sistema de segurança	11
3.4 Montagem dos componentes internos da Boca.....	11
3.5 Limpeza e higienização	12
3.6 Cuidados com os aços inoxidáveis.....	12
4. Noções de Segurança – Genéricas	14
4.1 Práticas Básicas de Operação	14
4.2 Cuidados e Observações Antes de Ligar a Equipamento	15
4.3 Inspeções de Rotina	16
4.4 Operação	16
4.5 Após Terminar o Trabalho	16
4.6 Manutenção	17
4.7 Avisos	17
5. Análise e Resolução de Problemas	18
5.1 Problemas, Causas e Soluções.....	18
5.2 Ajuste e Substituição dos componentes	18
6. Normas Observadas.....	20
7. Manutenção	20
8. Diagrama Elétrico	22

8. Diagrama Elétrico



contatos;

- Verificar possíveis folgas do eixo do motor elétrico;
- Checar a fiação e cabo elétrico quanto a sinais de superaquecimento, isolamento deficiente ou avaria mecânica.

2 - Itens a verificar ou executar a cada 3 meses:

- Verificar componentes elétricos como chave liga/desliga , botão de emergência, botão reset e circuito eletrônicos quanto a sinais de superaquecimento, isolamento deficiente ou avaria mecânica.
- Verificar possíveis folgas nos mancais e rolamentos.
- Verificar retentores, anéis o´rings , anéis v´rings e demais sistemas de vedações.

1. Introdução

1.1 Segurança

Este equipamento é indicado para moer carnes sem osso e descongeladas, e é potencialmente PERIGOSO, quando utilizado incorretamente. É necessário realizar a manutenção, limpeza e/ou qualquer serviço por uma pessoa qualificada e com a o equipamento desconectado da rede elétrica.

As instruções abaixo deverão ser seguidas para evitar acidente:

1.1.1 Leia todas as instruções.

1.1.2 Para evitar risco de choque elétrico e danos ao equipamento, nunca utilize o mesmo com: roupas ou pés molhados e/ou em superfície úmida ou molhada, não mergulhe em água ou qualquer outro líquido e não utilize jato de água diretamente no equipamento.

1.1.3 Deve ser sempre supervisionada a utilização de qualquer equipamento, principalmente quando estiver sendo utilizado próximo a crianças.

1.1.4 Desconecte o equipamento da rede elétrica quando: não estiver em uso, antes de limpá-lo, remoção de acessórios, introdução de acessórios, manutenção e qualquer outro tipo de serviço.

1.1.5 Não utilize o equipamento caso esteja com cabo ou plugue danificado. Assegure-se que o cabo de força não permaneça na borda da mesa /balcão ou que toque superfícies quentes.

1.1.6 Quando o equipamento sofrer uma queda, estiver danificado de alguma forma ou não funcione é necessário leva-lo até uma Assistência Técnica Autorizada para revisão, reparo, ajuste mecânico ou elétrico.

1.1.7 A utilização de acessórios não recomendados pelo fabricante pode ocasionar lesões corporais.

1.1.8 Mantenha as mãos e qualquer utensílio afastados das partes em movimento do aparelho enquanto está em funcionamento para evitar lesões corporais ou danos ao equipamento.

1.1.9 Nunca use roupas com mangas largas, principalmente nos punhos, durante a operação.

1.1.10 Antes de ligar o equipamento, verifique se a boca N°02(Fig.01) está firme em sua posição, e se todos os seus componentes internos estão montados corretamente conforme indicado na Figura 04.

1.1.11 Este produto foi desenvolvido para o uso em cozinhas comerciais. É utilizado, por exemplo, em restaurantes, cantinas, hospitais, padarias, açougues e similares.

O uso deste equipamento não é recomendado quando:

- O processo de produção seja de forma contínua em escala industrial;
- O local de trabalho seja um ambiente com atmosfera corrosiva, explosiva, contaminada com vapor, poeira ou gás.

IMPORTANTE

Para maior segurança do usuário este equipamento é equipado com um sistema de segurança que impede o acionamento involuntário do mesmo após eventual falta de energia elétrica.

IMPORTANTE

Certifique-se de que o cabo de alimentação esteja em perfeita condição de uso. Caso o mesmo não esteja, faça a substituição do cabo danificado por outro que atenda as especificações técnicas e de segurança. Esta substituição deverá ser realizada por um profissional qualificado e deverá atender as normas de segurança locais.

IMPORTANTE

Este aparelho não se destina a utilização por pessoas (inclusive crianças) com capacidades físicas, sensoriais ou mentais reduzidas, ou por pessoas com falta de experiência e conhecimento, a menos que tenham recebido instruções referentes à utilização do aparelho ou estejam sob a supervisão de uma pessoa responsável pela sua segurança.

IMPORTANTE

Discos perfurados com forma oval ou com diâmetro maior do que os originais não devem ser utilizados.

IMPORTANTE

Mantenha o equipamento fora do alcance das crianças.

IMPORTANTE

Em caso de emergência retire o plugue da tomada de energia elétrica.

IMPORTANTE

Nunca utilize jatos d'água diretamente sobre o equipamento.

6. Normas Observadas

ABNT NBR NM 60335-1

IEC 60335-2-64

NR-12 CONFORME PORTARIA Nº 197, DE DEZEMBRO DE 2010.

*Os itens abaixo entre outros mencionados na Norma regulamentadora NR-12 conforme portaria Nº 197, de dezembro de 2010, devem ser observados para a segurança.

- Arranjo Físico
- Meios de Acesso permanentes
- Manutenção, Inspeção, Preparação, Ajustes e Reparos.
- Sinalização.
- Procedimentos de trabalho e segurança.
- Capacitação.
- Anexo II – Conteúdo programático de capacitação.

Consulte: www.mte.gov.br

7. Manutenção

A manutenção deve ser considerada um conjunto de procedimentos que visa a manter o equipamento nas melhores condições de funcionamento, propiciando aumento da vida útil e da segurança.

* Limpeza – Verificar item 3.3 Limpeza deste manual.

* Fiação – Cheque todos os cabos quanto à deterioração e todos os contatos (terminais) elétricos quanto ao aperto e corrosão.

* Contatos – Chave liga/desliga, botão de emergência, botão reset, circuitos eletrônicos, etc. Verifique o equipamento para que todos os componentes estejam funcionando corretamente e que a operação do aparelho seja normal.

* Instalação – Verifique a instalação do seu equipamento conforme item 2.1 Instalação, deste manual.

* Vida útil do produto – 2 anos, para um turno normal de trabalho.

1 - Itens a verificar e executar mensalmente:

- Verificar a instalação elétrica;
- Medir a tensão da tomada;
- Medir a corrente de funcionamento e comparar com a nominal;
- Verificar aperto de todos os terminais elétricos do aparelho, para evitar possíveis mau

QUADRO 02

PROBLEMAS	CAUSAS	SOLUÇÕES
- O equipamento não liga.	- Falta de energia elétrica; - Engrenagens gastas ou quebradas; - Problema no circuito elétrico interno ou externo do equipamento.	- Verifique se existe Energia Elétrica; - Chame a Assistência Técnica Autorizada (ATA); - Chame a Assistência Técnica Autorizada(ATA).
- Cheiro de queimado e/ou fumaça.	- Problema no circuito elétrico interno ou externo do equipamento.	- Chame a Assistência Técnica Autorizada (ATA).
- O equipamento liga mas quando o produto é colocado no equipamento, o mesmo para ou gira em baixa rotação.	- Engrenagens gastas ou quebradas; - Problemas com o Motor Elétrico.	- Chame a Assistência Técnica Autorizada (ATA); - Chame a Assistência Técnica Autorizada (ATA).
- Cabo elétrico danificado.	- Falha no transporte do produto.	- Chame a Assistência Técnica Autorizada (ATA).
- Ruídos estranhos.	- Rolamentos defeituosos	- Chame a Assistência Técnica Autorizada (ATA).
- O produto processado sai esmagado.	- Falta um dos componentes da boca ou montagem incorreta dos mesmos; - Discos ou Cruzetas sem corte.	- Verifique a sequência de montagem de acordo com a (Fig.03); - Consulte o item 5.2.1 deste manual.
- A boca para durante a operação	- Falta de Energia elétrica no equipamento; - Problema no circuito elétrico interno ou externo do equipamento; - Engrenagens gastas ou quebradas.	- Verifique se o plug está conectado na tomada, e se há energia na rede elétrica; - Chame a Assistência Técnica Autorizada (ATA); - Chame a Assistência Técnica Autorizada (ATA).
* Vazamento de óleo na Caixa de Engrenagens.	* Sistema de vedação do equipamento danificado.	* Chame a Assistência Técnica Autorizada (ATA).

1.2 Principais Componentes

Todos os componentes que incorporam o equipamento são construídos com materiais criteriosamente selecionados para cada função, dentro dos padrões de testes e da experiência Siemens.

A boca Nº 02 (Fig.01) e a Rosca Sem-Fim Nº 03 (Fig.04), recebem tratamento superficial para isolar e facilitar a limpeza.

A cruzeta e os discos são construídos em material temperado para garantir a qualidade do corte por muito mais tempo.

FIGURA 01



- 01 - Soquete
- 02 - Boca
- 03 - Volante
- 04 - Bandeja de Segurança

- 05 - Gabinete
- 06 - Chave Liga e Chave Desliga
- 07 - Chave Geral
- 08 - Botão Parada Rápida

1.3 Características Técnicas

QUADRO 01

CARACTERÍSTICAS	UNIDADE	PSP-98T
Produção Média	kg/h	até 450
Tensão	V	220
Frequência	Hz	60
Potência	W	1800
Altura	mm	540
Largura	mm	410
Profundidade	mm	830
Peso Líquido	kg	62,1
Peso Bruto	kg	77,5

5. Análise e Resolução de Problemas

5.1 Problemas, Causas e Soluções.

Este equipamento foi projetado para necessitar do mínimo de manutenção. Entretanto, podem ocorrer algumas irregularidades no seu funcionamento, devido ao desgaste natural causado pelo seu uso.

Caso haja algum problema com o seu equipamento, verifique a tabela a seguir, onde estão descritas algumas possíveis soluções recomendadas.

Além disso, a Metalúrgica Siemens Ltda. coloca à disposição toda a sua rede de Assistentes Técnicos Autorizados, que terão o máximo prazer em atendê-lo. A Relação de Assistentes Técnicos Autorizados pode ser consultada no site www.siemsen.com.br.

5.2 Ajuste e Substituição dos componentes

5.2.1 Afição dos discos e cruzetas.

A boa afiação dos discos e das cruzetas, faz com que o equipamento trabalhe com menor esforço, e conseqüentemente aumenta a vida útil dos seus componentes. Para tanto, procure a Assistência Técnica Autorizada SKYMPSEN (ATA), para fazer a afiação correta.

5.2.2 Caixa de Engrenagens

O Picador de Carnes é um equipamento que trabalha com caixa de redução lubrificada a óleo.

Para garantir a vida útil do equipamento por muito mais tempo, verifique a cada 5.000 horas o nível do óleo, para tanto leve o equipamento a Assistência Técnica Autorizada Skympsen (ATA).

A quantidade de óleo usado no Picador de Carnes é de 250 ml, sendo recomendado o uso do óleo UNITRON 140 - CASTROL ou similar com viscosidade (SAE140, APIGL-4, ANP 1006).

Recoloque todos os componentes do equipamento em seus lugares, antes de ligá-la novamente.

Verifique os níveis de fluídos.

Ao verificar a tensão da(s) correia(s) e corrente(s), NÃO coloque os dedos entre a correia(s) e a(s) e nem entre a corrente(s) e a(s) engrenagem (ns).

4.6 Manutenção

4.6.1 Perigos

Com o equipamento, qualquer operação de manutenção é perigosa.

DESLIGUE O EQUIPAMENTO FISICAMENTE DA REDE ELÉTRICA, DURANTE TODA A OPERAÇÃO DE MANUTENÇÃO.

IMPORTANTE

Sempre retire o plugue da tomada em qualquer caso de emergência.

4.7 Avisos

A manutenção elétrica e/ou mecânica deve ser feita por pessoas qualificadas para realizar o trabalho.

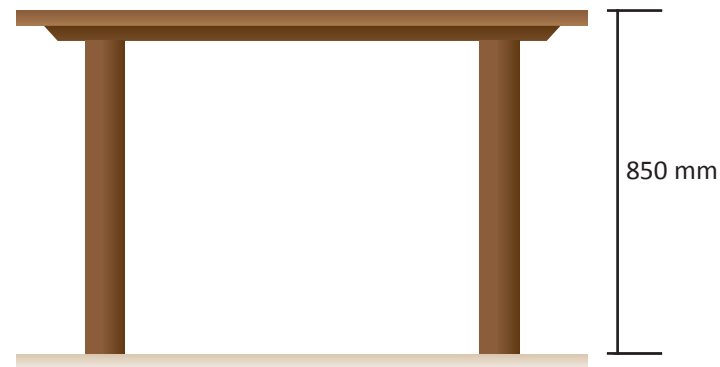
A pessoa encarregada pela manutenção deve certificar que o equipamento trabalha sob condições totais de segurança.

2. Instalação e Pré-Operação

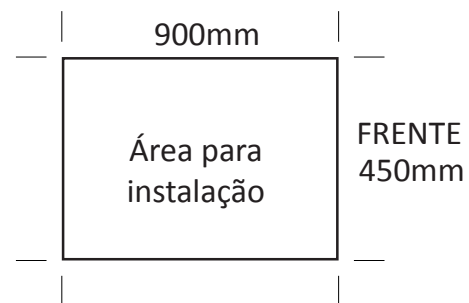
2.1 Instalação

2.1.1 Posicionamento

Seu equipamento deve ser posicionado e nivelado sobre uma superfície seca e firme com preferencialmente 850 mm de altura.



Planta baixa da área recomendada para instalação do equipamento.

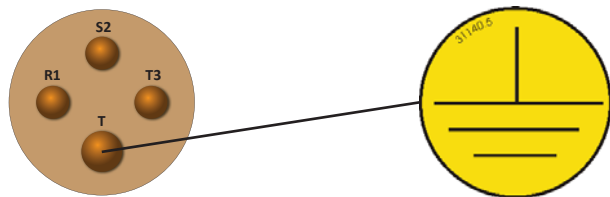


2.1.2 Instalação Elétrica

Este equipamento é fornecido com cabo de ligação no qual está acoplado o plugue industrial monofásico modelo 3P+T 16A 220V.

Para a ligação elétrica deste equipamento, deverá ser utilizada uma tomada industrial monofásica modelo 3P+T 16A 220V do mesmo fabricante do plugue, a qual deverá ser instalada conforme as normas vigentes.

FIGURA 02



O Plugue possui 4 pinos redondos, onde um deles é o pino de aterramento (pino terra). É obrigatório que os quatro pontos estejam devidamente ligados antes de acionar o equipamento.

IMPORTANTE

Esta ligação deverá ser realizada por um profissional qualificado e deverá atender as normas de segurança locais. Certifique-se de que a tensão da rede elétrica onde o equipamento será instalado é compatível com a tensão indicada no esquema de ligação.

IMPORTANTE

Certifique que a tensão da rede elétrica onde o equipamento será instalado é compatível com a tensão indicada na etiqueta existente no cabo elétrico.

A figura abaixo indica o terminal de ligação equipotencial externo.

Este deve ser utilizado para garantir que não haja diferença de potencial entre diferentes equipamentos ligados à rede elétrica, diminuindo ao máximo riscos de choques elétricos.

Os distintos equipamentos devem ser ligados um ao outro pelos seus respectivos terminais de ligação equipotencial.

4.2.3 Cuidados

O cabo de energia elétrica, responsável pela alimentação do equipamento, deve ter secção suficiente para suportar a potência elétrica consumida.

Os cabos elétricos que ficarem no solo ou junto ao equipamento, precisam ser protegidos para evitar curto-circuito.

4.3 Inspeções de Rotina

4.3.1 Aviso

Ao verificar a tensão da(s) correia(s) / corrente(s), NÃO coloque os dedos entre a(s) correia(s) a(s) corrente(s) e nem na(s) engrenagem (ns).

4.3.2 Cuidados

Verifique o(s) motor (es) e as partes deslizantes e girantes do equipamento, quando há ruídos anormais.

Verifique a tensão da(s) correia(s), corrente(s) e substitua o conjunto. Caso alguma correia, corrente e engrenagem apresente desgaste.

Ao verificar a tensão da(s) correia(s) e corrente(s), NÃO coloque os dedos entre a correia(s) e as polia(s) e nem entre a corrente(s) e a(s) engrenagem (ns).

Verifique as proteções e os dispositivos para que sempre funcionem adequadamente.

4.4 Operação

4.4.1 Avisos

Não trabalhe com cabelos compridos, que possam tocar qualquer parte do equipamento, pois os mesmos poderão causar sérios acidentes. Amarre-os para cima e para trás, ou cubra-os com um lenço.

- Somente usuários treinados e qualificados podem operar o equipamento
- JAMAIS opere a Equipamento, sem algum (ns) de seu(s) acessórios(s) de segurança.

4.5 Após Terminar o Trabalho

4.5.1 Cuidados

Limpe o equipamento sempre após o uso. Para isso, desligue-o da rede elétrica.

Somente comece a limpeza após o equipamento parar completamente o seu funcionamento.

Água ou óleo poderão tornar o piso escorregadio e perigoso. Para evitar acidentes, o piso deve estar seco e limpo.

Se houver necessidade de realizar o trabalho por duas ou mais pessoas, sinais de coordenação devem ser dados a cada etapa da operação. A etapa seguinte não deve ser iniciada antes que um sinal seja dado e respondido.

4.1.3 Avisos

No caso de falta de energia elétrica, desligue imediatamente a chave Liga/Desliga.

- Use somente os óleos lubrificantes e graxas recomendadas ou equivalentes.
- Evite choques mecânicos, uma vez que poderão causar falhas ou mau funcionamento.
- Evite que a água, sujeira ou pó entrem nos componentes mecânicos e elétricos do equipamento.
- Nunca altere as características originais do equipamento.
- Não suje, rasgue ou retire qualquer etiqueta de segurança ou identificação. Caso alguma esteja ilegível ou extraviada, solicite outra etiqueta na Assistência Técnica Autorizada (ATA).

4.2 Cuidados e Observações Antes de Ligar a Equipamento

IMPORTANTE

Leia atentamente as INSTRUÇÕES contidas neste manual antes de ligar o equipamento. Certifique-se de que todas as informações foram compreendidas. Em caso de dúvidas, consulte o Serviço de Atendimento ao Consumidor (SAC) Siemens.

4.2.1 Perigo

O cabo ou um fio elétrico, cuja isolamento esteja danificada, pode produzir fuga de corrente elétrica e provocar choques elétricos. Antes de usar o equipamento, verifique suas condições.

4.2.2 Avisos

Certifique que todas as INSTRUÇÕES contidas neste manual estejam completamente compreendidas.

Cada função ou procedimento de operação e manutenção deve estar inteiramente claro.

O acionamento de um comando manual (botão, teclas, chave elétrica, alavanca, etc.) deve ser feito sempre que se tenha a certeza, de que se trata do comando correto.

IMPORTANTE

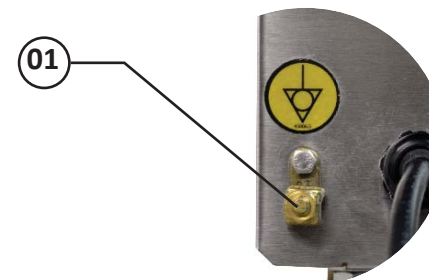
Certifique que a tensão da rede elétrica onde o equipamento será instalado é compatível com a tensão indicada na etiqueta existente no cabo elétrico.

O item 01 da figura N°02 indica o terminal de ligação equipotencial externo.

Este deve ser utilizado para garantir que não haja diferença de potencial entre diferentes equipamentos ligados á rede elétrica, diminuindo ao máximo riscos de choques elétricos.

Os distintos equipamentos devem ser ligados um ao outro pelos seus respectivos terminais de ligação equipotencial.

FIGURA 02



2.2 Pré-Operação

Antes de utilizar seu equipamento, devem-se lavar todas as partes que entram em contato com o produto a ser processado, com água e sabão neutro (leia o item 3.5 Limpeza).

Para retirar a boca proceda conforme abaixo.

- Retire o soquete N°01 (Fig. 01) a Bandeja de Segurança N°04(Fig.01), para facilitar a retirada da boca.

- Remova o Volante N°03(Fig.01) e em seguida seus componentes internos, para tanto, puxe-os para fora.

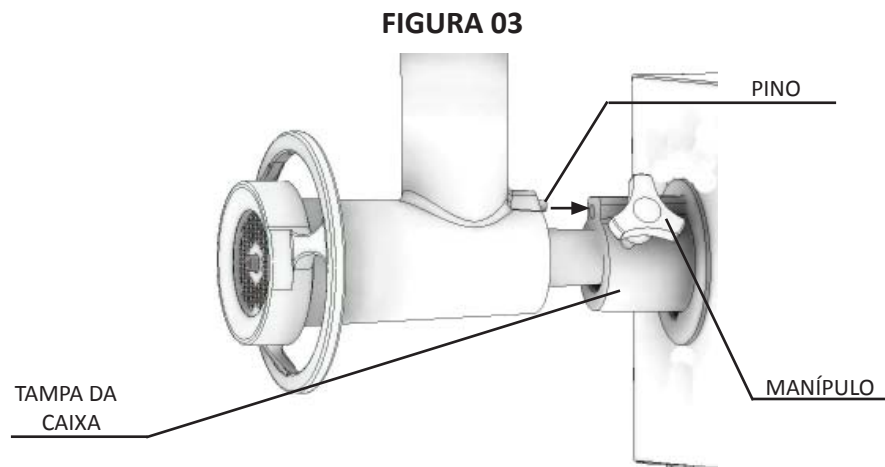
- Segurando a Boca N°02(Fig.01) afrouxe o manipulô localizado na lateral da esquerda da máquina, movendo-a alternadamente para os lados e para frente.

Lave as peças com água e sabão neutro.

A montagem da boca da máquina deve ser feita de forma que o pino entre justo na tampa da caixa conforme ilustrado na Fig.03.

Aperte o manípulo de forma que a boca fique totalmente fixa.

A montagem dos componentes internos deve ser realizada de forma inversa.



IMPORTANTE

Antes de acionar o equipamento certifique-se que o manípulo que fixa a boca esteja devidamente apertado. Caso o equipamento for ligado com o manípulo frouxo, danos irreparáveis poderão ocorrer com o equipamento assim como graves acidentes com o usuário.

IMPORTANTE

Ao montar a boca completa, não aperte demasiadamente o volante Nº03(Fig.01), desta forma evita-se o travamento ou quebra dos componentes internos.

Verifique se o equipamento está firme em seu local de trabalho.

4. Noções de Segurança – Genéricas

IMPORTANTE

Caso algum item das NOÇÕES GERAIS DE SEGURANÇA, não se aplique ao seu produto, favor desconsiderar.

As noções de segurança foram elaboradas para orientar e instruir adequadamente os usuários dos equipamentos e aqueles que serão responsáveis pela sua manutenção.

O equipamento só deve ser entregue ao usuário em boas condições de uso, sendo que este deve ser orientado quanto ao uso e a segurança do mesmo pelo revendedor. O usuário somente deve utilizar o equipamento após conhecimento completo dos cuidados que devem ser tomados, LENDO ATENTAMENTE TODO ESTE MANUAL.

IMPORTANTE

A alteração nos sistemas de proteções e dispositivos de segurança do equipamento implicará em sérios riscos à integridade física das pessoas nas fases de operação, limpeza, manutenção e transporte conforme norma ABNT NBR ISO 12100.

4.1 Práticas Básicas de Operação

4.1.1 Perigos

Algumas partes dos acionamentos elétricos apresentam pontos ou terminais com presença de tensão elevada. Estes quando tocados, podem ocasionar graves choques elétricos ou até mesmo a MORTE do usuário.

Nunca manuseie qualquer comando manual (botões, teclas, chaves elétricas, etc.) com as mãos, sapatos ou roupas molhadas. O não cumprimento dessa recomendação pode ocasionar graves choques elétricos ou até mesmo a MORTE do usuário.

4.1.2 Advertências

O usuário deve ter ciência da localização da chave Liga/Desliga, para que possa ser acionada a qualquer momento sem necessidade de procurá-la. Antes de qualquer tipo de manutenção, desligue o equipamento da rede elétrica (retire o plugue da tomada).

Faça uso do equipamento em local onde haja espaço físico suficiente para manejo da Equipamento com segurança, evitando assim quedas perigosas.

que em contato com o oxigênio, permite a formação de uma finíssima camada protetora.

Esta camada protetora se forma sobre toda a superfície do aço, bloqueando a ação dos agentes externos que provocam a corrosão.

Quando a camada protetora é rompida, o processo de corrosão é iniciado, podendo ser evitada através da limpeza constante e adequada.

Imediatamente após a utilização do equipamento, deve-se promover a limpeza, utilizando água, sabão ou detergentes neutros, aplicados com um pano macio e/ou esponja de nylon.

Em seguida, somente com água corrente, deve-se enxaguar e imediatamente secar, com um pano macio, evitando a permanência de umidade nas superfícies e principalmente nas frestas.

O enxágue e a secagem, são extremamente importantes para evitar o aparecimento de manchas e corrosão.

IMPORTANTE

Soluções ácidas, soluções salinas, desinfetantes e certas soluções esterilizantes (hipocloritos, sais de amônia tetravalente, compostos de iodo, ácido nítrico e outros), devem ser EVITADAS por não poder permanecer muito tempo em contato com o aço inoxidável.

Por geralmente possuírem CLORO na sua composição, tais substâncias atacam o aço inoxidável, causando pontos (pitting) de corrosão.

Mesmo os detergentes utilizados na limpeza doméstica, não devem permanecer em contato com o aço inoxidável além do necessário, devendo ser também removidos com água e a superfície completamente seca.

Uso de abrasivos:

Esponjas ou palhas de aço e escovas de aço carbono, além de arranhar a superfície e comprometer a proteção do aço inoxidável, deixam partículas que enferrujam e reagem contaminando o aço inoxidável. Por isso, tais produtos não devem ser usados na limpeza e higienização. Raspagens feitas com instrumentos pontiagudos ou similares também deverão ser evitadas.

Principais substâncias que causam a corrosão dos aços inoxidáveis:

Poeiras, graxas, soluções ácidas como o vinagre, sucos de frutas e demais ácidos, soluções salinas (salmoura), sangue, detergentes (exceto os neutros), partículas de aços comuns, resíduos de esponjas ou palhas de aço comum, além de outros tipos de abrasivos.

3. Operação

3.1 Acionamento

IMPORTANTE

Desligue o equipamento sempre que desejar retirar a boca. O equipamento é silencioso. Não deixe utensílios tais como: facas, ganchos e outros, sobre a Bandeja de segurança.

Tenha certeza de que a montagem dos componentes da boca, esteja na sequência correta, conforme indicado na (Fig.04)

O acionamento é feito conforme descrito abaixo:

- 1 - Coloque o Plugue do equipamento na tomada de energia elétrica.
- 2 - Ligue a chave geral N° 07 (Fig. 01);
- 3 - Verifique se a Bandeja de Segurança N° 04 (Fig. 01) esta devidamente posicionada em seu lugar de trabalho;
- 4 - Pressione a chave Liga / Desliga N° 06 (Fig. 01) para a posição "I" fazendo que o equipamento ligue.

3.2 Procedimento para Operação

IMPORTANTE

Em nenhuma circunstância utilize instrumentos estranhos (talheres, cabos, etc.) para empurrar o produto a ser processado para o interior da boca, muito menos as mãos. Utilize o soquete N°01 (Fig.01) para fazer a referida operação. O produto a ser processado no interior da boca, tem a função de lubrificar e esfriar os componentes da mesma. Por isso, não deixe o equipamento ligado em vazio, pois desta forma, aquecerá demasiadamente, e danificará seus componentes.

O picador de carnes é um equipamento que trabalha em alta velocidade e para tanto necessita que a alimentação seja igualmente rápida.

Para alimentá-lo, coloque os pedaços de carne sobre a Bandeja de segurança N°04 (Fig.01), e conduza os mesmos com as mãos até a entrada do bocal de alimentação. Com o auxílio do Soquete N°01 (Fig.01) empurre-os para o interior da boca, onde serão puxados pela rosca sem-fim.

3.3 Sistema de segurança

Este equipamento possui um sistema de segurança que impede o acionamento do aparelho reiniciar automaticamente quando a energia é restabelecida após uma desconexão temporária.

IMPORTANTE

Este equipamento possui um sistema de segurança para garantir a integridade do operador. A operação do equipamento deve ser conforme o item “Operação” deste manual. Outros procedimentos para operar o equipamento são inseguros, nesta condição o equipamento não deve ser utilizado.

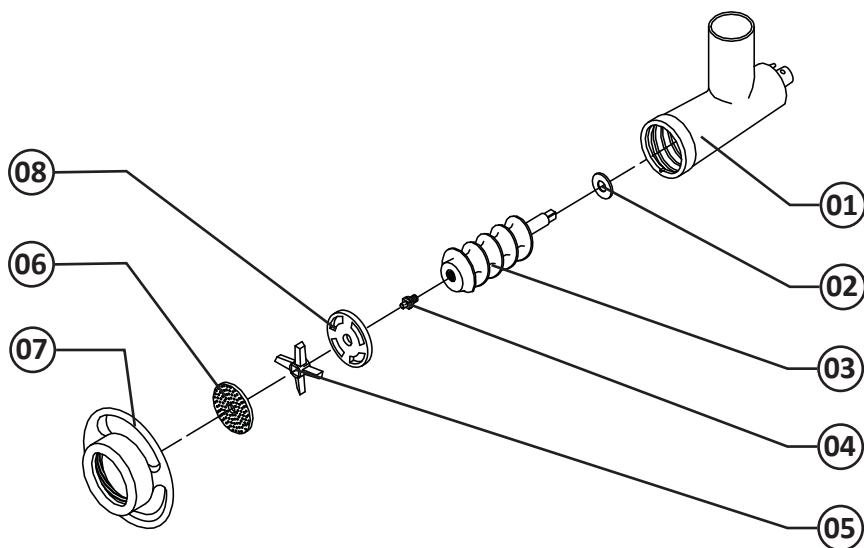
3.4 Montagem dos componentes internos da Boca

IMPORTANTE

Observe a posição dos componentes internos da boca para não haver inversões dos mesmos, pois caso isto aconteça, danos irreparáveis irão ocorrer.

Para fazer a montagem ou desmontagem dos componentes internos da boca siga a sequência a seguir.

FIGURA 04



- 01 - Boca
- 02 - Arruela de Fibra
- 03 - Rosca Sem-Fim
- 04 - Pino da Rosca Sem-Fim

- 05 - Cruzeta
- 06 - Disco 5mm, (Opcionais 3mm e 8mm)
- 07 - Volante
- 08 - Disco Pré Cortador

3.5 Limpeza e higienização

IMPORTANTE

Retire o plugue da tomada antes de iniciar o processo de limpeza.

O equipamento deve ser totalmente limpo e higienizado:

- Antes de ser usado pela primeira vez;
- Após a operação de cada dia;
- Sempre que não for utilizado por um período prolongado;
- Antes de colocá-lo em operação após um tempo de inatividade prolongado.

Algumas parte do equipamento podem ser removidas para limpeza como:

- Bandeja, Soquete, Boca e seus componentes internos
- Retire o soquete N°01(Fig.01) a Bandeja de Segurança N°04(Fig.01), para facilitar a retirada da boca.
- Para retirar a Boca, proceda conforme abaixo:
- Remova o Volante N°03(Fig.01) e em seguida seus componentes internos, para tanto, puxe-os para fora.
- Segurando a Boca N°02(Fig.01) afrouxe o manipulador localizado na lateral esquerda do equipamento, movendo-a alternadamente para os lados e para frente.

Lave todas as partes com água quente e sabão neutro.

IMPORTANTE

Não guardar a boca com produto em seu interior, onde possa congelar.

IMPORTANTE

Não utilize jato de água diretamente sobre o equipamento.

3.6 Cuidados com os aços inoxidáveis

Os aços inoxidáveis podem apresentar pontos de “ferrugem”, que SEMPRE SÃO PROVOCADOS POR AGENTES EXTERNOS, principalmente quando o cuidado com a limpeza ou higienização não for constante e adequado.

A resistência à corrosão do aço inoxidável se deve principalmente a presença do cromo,