

10. Declaração de Conformidade/Declaration of Conformity/Declaración de Conformidad



Metalúrgica Skymesen Ltda

DECLARACIÓN DE CONFORMIDAD 
 DECLARATION OF CONFORMITY 
 DÉCLARATION DE CONFORMITÉ 
 KONFORMITÄTSEKLRÄRUNG 
 DICHIARAZIONE DI CONFORMITÀ 
 DECLARAÇÃO DE CONFORMIDAD 

N.º 70076.2

El fabricante declara, bajo su exclusiva responsabilidad, que, cuando se instala, mantiene y utiliza en las aplicaciones para las que fue diseñado, y de conformidad con las normas de instalación e instrucciones del fabricante pertinentes, cumple con las disposiciones de la siguiente legislación armonizada pertinente de la Unión Europea cuando sea aplicable:

The manufacturer declares, under sole responsibility that, when installed, maintained and used in applications for which they were designed, and in compliance with the relevant installation standards and manufacturers instructions, comply with the provisions of the following relevant European Union harmonized legislation wherever applicable:

Le fabricant déclare, sous sa seule responsabilité, que, lorsqu'ils sont installés, entretenus et utilisés dans des applications pour lesquelles ils ont été conçus, et conformément aux normes d'installation et instructions du fabricant applicables, sont conformes aux dispositions de la législation harmonisée de l'Union européenne pertinente suivante, le cas échéant:

Der Hersteller erklärt unter alleiniger Verantwortung, dass er bei der Installation, Wartung und Verwendung in Anwendungen, für die er entwickelt wurde, und in Übereinstimmung mit den einschlägigen Installationsnormen und Herstelleranweisungen gegebenenfalls die Bestimmungen der folgenden einschlägigen harmonisierten Rechtsvorschriften der Europäischen Union einhält:

Il produttore dichiara, sotto la sua esclusiva responsabilità, che, quando installato, mantenuto e utilizzato in applicazioni per le quali è stato progettato, e in conformità con le norme di installazione pertinenti e le istruzioni del produttore, sono conformi alle disposizioni della seguente legislazione armonizzata dell'Unione Europea, ove applicabile:

O fabricante declara, sob sua exclusiva responsabilidade, que, quando instalado, mantido e utilizado nas aplicações para as quais foram projetados, e em conformidade com as normas de instalação e instruções do fabricante relevantes, cumpre as disposições da seguinte legislação harmonizada da União Europeia, sempre que aplicável:

Producto: Batidora Trituradora	LAR-04MB-HD LAR-08MB-HD LAR-10MB-HD
Product: Food Blender	
Produit: Mixeur Professionels	
Produkt: Mixeur Für professionellen	
Prodotto: Frullatori Professionali	
Produto: Liquidificador Triturador	

Directivas y Normas:	Directivesand Norms:	Directives et Normes:	Richtlinien und Normen:	Direttive e Norme:	Directivas e Normas:
2006/42/CE		2002/95/CE		EN 1672-2	
CISPR 14-1		EN 12852		IEC 61000-4	
2004/108/EC		IEC 60335-1			
2006/95/EC		IEC 60204-1			
2002/96/CE		EN ISO 12100			

Ingeniero de Producto Gerente
 Product Engineer Manager
 Responsable Ingénieur Produit
 Produktingenieur Manager
 Manager Ingegnere del Prodotto
 Gerente de Engenharia de Produto
Arno Erdmann Neto
 02/10/2020 Brusque, SC, Brasil

Persona facultada para elaborar la documentación técnica
 Person authorised to compile the technical file
 Personne autorisée à constituer le dossier technique
 Person, die bevollmächtigt ist, die technischen Unterlagen zusammenzustellen
 Persona autorizzata a costituire il fascicolo tecnico
 Pessoa autorizada a compilar o processo técnico
Luciana Zanardo Matos
 Rua Sul nº 14, 2º – Torres Vedras – Portugal

MANUAL DE INSTRUÇÕES
 INSTRUCTIONS MANUAL
 MANUAL DE INSTRUCCIONES

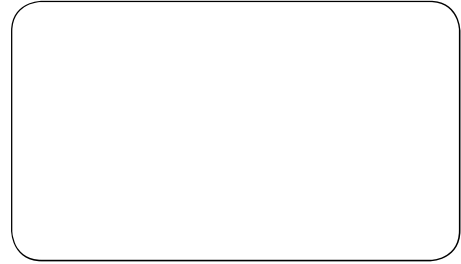


LIQUIDIFICADOR COMERCIAL INOX
 COMMERCIAL BLENDER INOX
 LICUADORA DE VASO COMERCIAL DE ACERO INOXIDABLE

MODELOS/MODELS
**LAR-04MB-HD/LAR-08MB-HD/
 LAR-10MB-HD**

62423.3 - PORTUGUÊS/ENGLISH/ESPAÑOL
 Data de Revisão: 05/04/2021
 Metalúrgica Skymesen Ltda
 Rodovia Ivo Silveira 9525
 Volta Grande
 88355-202 Brusque/SC/Brasil
 CNPJ: 82.983.032/0001-19
 www.skymesen.com – Fone: +55 47 3211 6000

Skymesen Europa
 Rua Sul, nº 14, 2º – Torres Vedras – 2560-620 –
 Lisboa – Portugal
 www.skymeseneuropa.com – Tel: +351 261 141608



DEVIDO À CONSTANTE EVOLUÇÃO DOS NOSSOS PRODUTOS, AS INFORMAÇÕES AQUI CONTIDAS PODEM SER MODIFICADAS SEM AVISO PRÉVIO.
 DUE TO TE CONSTANT IMPROVEMENTS INTRODUCED TO OUR EQUIPMENTS, THE INFORMATIONS CONTAINED HERE MAY BE MODIFIED WITHOUT PREVIOUS NOTICE.
 DEBIDO A LA CONSTANTE EVOLUCIÓN DE NUESTROS PRODUCTOS, LAS INFORMACIONES AQUI CONTENIDAS PUEDEN SER MODIFICADAS SIN PREVIO AVISO.

SUMÁRIO

1. Introdução	2
1.1 Segurança	2
1.2 Principais Componentes e características técnicas	3
2. Instalação e Pré-Operação	4
2.1 Instalação	4
2.2 Pré-Operação	4
3. Operação	5
3.1 Acionamento	5
3.2 Procedimentos para Operação	5
3.3 Sistema de Segurança	5
3.4 Limpeza e Higienização	5
3.5 Cuidados com aços inoxidáveis	6
4. Noções de Segurança	6
4.1 Práticas Básicas de Operação	6
4.2 Cuidados e Observações Antes de Ligar a Equipamento	6
4.3 Inspeções de Rotina	7
4.4 Operação	7
4.5 Após Terminar o Trabalho	7
4.6 Manutenção	7
5. Análise e Resolução de Problemas	7
5.1 Problemas, Causas e Soluções	7
4.7 Avisos	7
6. Transporte, Manuseio e Armazenamento	8
7. Normas Observadas	8
8. Manutenção	8
9. Diagrama Elétrico	9
10. Declaração de Conformidade/Declaration of Conformity/Declaración de Conformidad	28

Português

1. Introdução

1.1 Segurança

Quando usado incorretamente este equipamento é potencialmente perigoso.

Antes de utilizá-lo, leia este manual atentamente e guarde-o em lugar acessível para consultas futuras. Para evitar acidentes, lesões ou danos ao equipamento siga todas as instruções abaixo:

1.1.1 Nunca utilize o equipamento com roupas ou pés molhados, tampouco sobre superfície úmida ou molhada. Jamais mergulhe o equipamento em água ou sequer direcione jatos de água ou outros líquidos ao equipamento.

1.1.2 A utilização do equipamento deve ser sempre supervisionada, principalmente quando utilizado próximo a crianças.

1.1.3 Desconecte o equipamento da rede elétrica nas seguintes ocasiões: quando não estiver em uso; antes de limpá-lo; na inserção ou remoção de acessórios; na manutenção e durante qualquer outro serviço que não seja a operação.

1.1.4 Não utilize nenhum equipamento que possua o cabo ou o plugue danificado. Assegure-se de que o cabo de energia elétrica não permaneça na borda da mesa ou que toque superfícies quentes.

1.1.5 Caso o equipamento tenha sofrido uma queda, esteja

amassado, danificado, ou não liga, é necessário levá-lo a uma Assistência Técnica Autorizada – ATA para revisão, reparo ou ajuste.

1.1.6 Não utilize acessórios não recomendados pelo fabricante.

1.1.7 Mantenha as mãos ou qualquer utensílio afastados das partes em movimento.

1.1.8 Nunca utilize roupas com mangas largas, principalmente nos punhos, durante a operação.

1.1.9 Verifique se a tensão do equipamento é a mesma da sua rede elétrica e que esteja devidamente ligado à rede de aterramento.

1.1.10 As Lâminas são muito afiadas. Manipule-as com cuidado.

1.1.11 Sempre coloque a Tampa no liquidificador antes de ligar o aparelho.

1.1.12 Fique atento ao copo enquanto o liquidificador estiver em funcionamento. Caso o copo se solte, desligue o equipamento imediatamente.

1.1.13 Para misturar líquidos quentes, remova a Sobretampa da Tampa e mantenha as mãos afastadas do orifício, evitando possíveis queimaduras.

1.1.14 Não utilize o equipamento ao ar livre.

1.1.15 Não deixe seu liquidificador funcionando sem supervisão.

1.1.16 Nunca toque nas Lâminas com o equipamento em funcionamento.

QUADRO 01

CARACTERÍSTICAS	UNIDADE	LAR-04MB-HD	LAR-08MB-HD	LAR-10MB-HD
Capacidade do Copo	l	04	08	10
Velocidade	rpm	3500	3500	3500
Tensão	V	230	230	230
Frequência	Hz	50	50	50
Potência do Motor	W	368	368	368
Altura	mm	660	750	780
Largura	mm	290	330	340
Profundidade	mm	280	320	330
Peso Líquido	kg	10,5	11,1	11,3
Peso Bruto	kg	11,5	12,2	12,5
Potência Sonora	dB (A)	79,68	79,68	79,68
Pressão Sonora	dB (A)	69,80	69,80	69,80

Pressão Sonora:

- Valor ± 3 dB
- Comparado com condições de campo livre em um plano refletor. Conforme ISO 3744.

•Copo com 25% da capacidade preenchida com água.

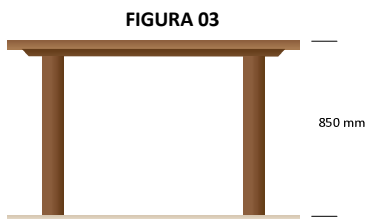
O dispositivo de proteção contra sobrecorrente deste equipamento operará a 7,5 amperes.

2. Instalação e Pré-Operação

2.1 Instalação

2.1.1 Posicionamento

Seu equipamento deve ser posicionado sobre uma superfície seca, firme e nivelada com altura preferencial de 850 mm.

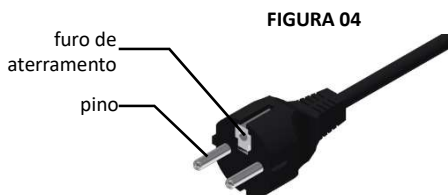


2.1.2 Instalação Elétrica

Antes de ligar o plugue na tomada, verifique a tensão indicada na etiqueta do Cabo de Alimentação.

O plugue deste equipamento possui dois pinos para alimentação e um furo para aterramento.

É obrigatório que os três pontos estejam devidamente conectados antes de ligar este equipamento.



⚠ Certifique-se de que a tensão da rede elétrica onde o equipamento será instalado é compatível com a tensão indicada na etiqueta existente no cabo elétrico.

2.2 Pré-Operação

2.2.1 Posicionamento do Copo

O Copo possui um versátil sistema de encaixe, o qual possibilita que ele seja encaixado de maneira simples, ágil e segura.

Para remover o Copo basta puxá-lo para cima através das alças. Sempre remova ou recoloca o Copo segurando firmemente através das duas alças.

FIGURA 05



⚠ Nunca remova ou posicione o Copo com o equipamento ligado.

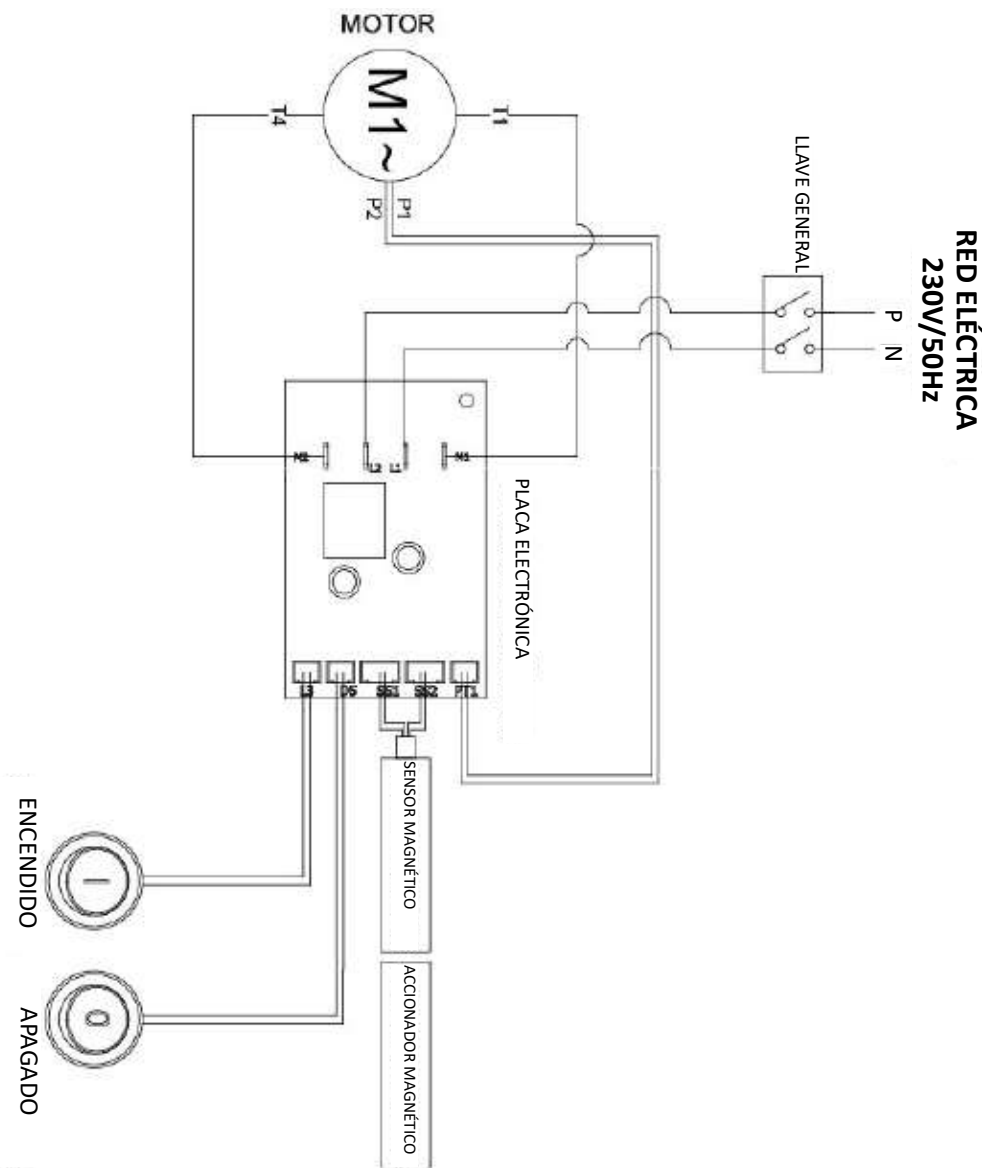
2.2.2 Posicionamento da Tampa

A Tampa do Copo foi desenvolvida em borracha atóxica e proporciona uma eficiente vedação durante o processamento.

O sensor monitora a tampa, e esse sensor deve estar alinhado na posição correta para permitir que o liquidificador funcione normalmente, conforme a Figura 06. Por motivos de segurança, caso a tampa permaneça fora de posição, a máquina não funcionará.

Não abra a tampa com a máquina em funcionamento. Nesse caso, inicie novamente o item 3.1.

9. Diagrama Elétrico



6. Transporte, Manipulação y Almacenamiento

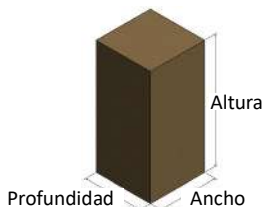
Para el transporte y la manipulación de los embalajes:

Dimensiones de los embalajes:

FIGURA 09

Notas:

- Guarde en un local seco y ventilado;
- Temperatura de almacenamiento: 20° Celsius;
- Apilado Máximo: 4 cajas;
- Humedad de almacenamiento: 50%



	LAR-04MB-HD	LAR-08MB-HD	LAR-10MB-HD
Altura	700	790	820
Ancho	330	370	350
Profundidad	330	340	380

7. Normativa Aplicable

Diretiva CE 2006/42/EC

8. Manutenção

La manutención comprende un conjunto de procedimientos con el objetivo de mantener el aparato en las mejores condiciones de funcionamiento, permitiendo el aumento de su vida útil y de la seguridad.

* Limpieza – Verificar el ítem 3.4 “Limpieza” de este manual.

* Cableado: Revise todos los cables para corroborar posible deterioración y todos los contactos (terminales) eléctricos para verificar posibles aplastados y corrosión.

* Contactos – Interruptor Encendido / Apagado, botón de emergencia, botón reset/restablecer, circuitos electrónicos, etc. Verifique el equipo para que todos los componentes funcionen correctamente y que la operación del aparato sea normal.

* Instalación – Verifique la instalación de su aparato según el ítem 2.1 “Instalación” de este manual.

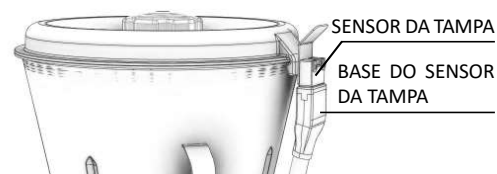
1 - Ítems a verificar y ejecutar mensualmente:

- Verificar la instalación eléctrica;
- Medir a tensão da tomada;
- Medir la tensión del tomacorriente;
- Medir la corriente de funcionamiento y comparar con la nominal;
- Verificar aprietes de todos los terminales eléctricos del aparato a fin de evitar posibles malos contactos;
- Verificar posibles holguras del eje del motor eléctrico;
- Chequear el cableado y el cable eléctrico cuando haya señales de supercalentamiento, aislación deficiente o avería mecánica.

2 - Ítems a verificar o ejecutar a cada 3 meses:

- Verificar componentes eléctricos como el Interruptor Encendido / Apagado, botón de emergencia, botón reset/reinicio y circuito electrónicos cuando haya señales de supercalentamiento, aislación deficiente o avería mecánica.
- Verificar posibles holguras en los cojinetes y rodamientos.
- Verificar retenes, anillos o’rings, anillos v’rings y demás sistemas de sellamiento.

FIGURA 06



2.2.3 Posicionamento da Sobretampa

FIGURA 07



A Tampa Central é usada para ver o processo e também para adicionar mais produtos a serem processados.

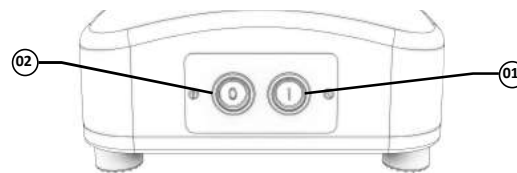
Para remover a Sobretampa, basta girar no sentido horário até que ela se solte, puxando para cima.

3. Operação

3.1 Acionamento

- Ligue a máquina à energia elétrica.
- Deixe a chave geral na posição “I”.
- Para ligar o equipamento, basta pressionar o botão “I” (No. 01 Fig. 08).
- Para desligar o equipamento, basta pressionar o botão “O” (No. 02 Fig. 08).
- Se a tampa for removida durante a operação, por motivos de segurança, a máquina será desligada automaticamente. Nesse caso, coloque a tampa na posição correta, pressione o botão “O” e depois ligue-o, pressionando o botão “I”.

FIGURA 08



3.2 Procedimentos para Operação

Antes de utilizar o equipamento, devem-se lavar todas as partes que entram em contato com o produto a ser processado, com água e sabão neutro (leia o item 3.4 Limpeza).

Verifique se o equipamento está firme em seu local de trabalho.

Remova a Tampa do Copo juntamente com a Sobretampa.

Com o equipamento desligado abasteça primeiramente o Copo com os produtos em estado LÍQUIDO da receita e posteriormente os produtos de maior consistência.

Posicione a Tampa com a Sobretampa conforme descrito anteriormente nos itens 2.2.2 e 2.2.3 e ligue o equipamento.

⚠ O tempo de liquidação varia para cada produto. Não é recomendável a trituração de produtos sólidos sem o auxílio de algum líquido, pois, poderá ocorrer superaquecimento, consequentemente danos ao sistema de vedação do Copo.

⚠ Nunca ligue o equipamento em vazio, pois danos irreparáveis poderão ocorrer.

Atenção:

- O copo monobloco Skymesen possui formato em “V” para garantir a formação de um vórtice (redemoinho) que direciona o alimento para as lâminas, triturando de forma homogênea, com melhores resultados e menores tempos de preparo.

- Em receitas mais pesadas, como açaí, maionese ou bolos, o vórtice pode se fechar. Se isso acontecer é sinal que o processamento não está acontecendo. O alimento irá parar de se movimentar na parte superior do copo e uma bolha de vácuo se formará na hélice, conforme ilustrado na Fig. 09, causando danos ao equipamento.

- Nestes casos é recomendado reduzir a receita, ou aumentar a parte líquida da receita, para sempre manter o vórtice em movimento.

Figura 09



3.3 Sistema de Segurança

⚠ Este equipamento possui um sistema de segurança para garantir a segurança do operador. A operação do equipamento deve obedecer ao item 03, outros procedimentos são inseguros e não devem ser utilizados.

3.3.1 Sistema de Rearme

Para segurança do operador, o equipamento possui um sistema de segurança para evitar reinicializações involuntárias, mesmo em caso de falha no fornecimento de eletricidade.

3.4 Limpeza e Higienização

O equipamento deve ser totalmente limpo e higienizado:

- Antes de ser usado pela primeira vez;
- Após a operação de cada dia;
- Sempre que não for utilizado por um período prolongado;
- Antes de colocá-lo em operação após um tempo de inatividade prolongado.

Algumas partes do equipamento podem ser removidas para limpeza:

-Copo N° 02 ;

-Tampa N° 01;
-Sobretampa N° 10.

Lave todas as partes com água e sabão neutro.

- Para lavar o interior do copo abasteça o Copo até a metade da sua capacidade com água e adicione uma pequena dose de detergente neutro.

- Coloque a Tampa e ligue o Liquidificador por 30 segundos.

- Remova o conteúdo e enxague o Copo.

- Se necessário utilize uma escova com cabo e cerdas de nylon para auxiliar na remoção de materiais impregnados no Copo.

⚠ Nunca utilize jatos d'água diretamente sobre o equipamento.

3.5 Cuidados com aços inoxidáveis

Os aços inoxidáveis podem apresentar pontos de "ferrugem", que SEMPRE SÃO PROVOCADOS POR AGENTES EXTERNOS, principalmente quando o cuidado com a limpeza ou higienização não for constante e adequado.

A resistência à corrosão do aço inoxidável se deve principalmente a presença do cromo, que em contato com o oxigênio, permite a formação de uma finíssima camada protetora.

Esta camada protetora se forma sobre toda a superfície do aço, bloqueando a ação dos agentes externos que provocam a corrosão.

Quando a camada protetora é rompida, o processo de corrosão é iniciado, podendo ser evitada através da limpeza constante e adequada.

Imediatamente após a utilização do equipamento, deve-se promover a limpeza, utilizando água, sabão ou detergentes neutros, aplicados com um pano macio e/ou esponja de nylon.

Em seguida, somente com água corrente, deve-se enxaguar e imediatamente secar, com um pano macio, evitando a permanência de umidade nas superfícies e principalmente nas frestas.

O enxague e a secagem são extremamente importantes para evitar o aparecimento de manchas e corrosão.

4. Noções de Segurança

As noções de segurança foram elaboradas para orientar e instruir adequadamente os usuários dos equipamentos e aqueles que serão responsáveis pela sua manutenção.

O equipamento só deve ser entregue ao usuário em boas condições de uso, sendo que este deve ser orientado quanto ao uso e a segurança do mesmo pelo revendedor. O usuário somente deve utilizar o equipamento após conhecimento completo dos cuidados que devem ser tomados, LENDO ATENTAMENTE TODO ESTE MANUAL.

⚠ A alteração nos sistemas de proteções e dispositivos de segurança do equipamento implicará em sérios riscos à integridade física das pessoas nas fases de operação, limpeza, manutenção e transporte conforme norma ISO 12100.

4.1 Práticas Básicas de Operação

4.1.1 Perigos

Algumas partes dos acionamentos elétricos apresentam pontos ou terminais com presença de tensão elevada. Estes quando tocados, podem ocasionar graves choques elétricos ou até mesmo a MORTE do usuário.

Nunca manuseie qualquer comando manual (botões, teclas, chaves elétricas, etc.) com as mãos, sapatos ou roupas molhadas. O não cumprimento dessa recomendação pode ocasionar graves choques elétricos ou até mesmo a MORTE do usuário.

4.1.2 Advertências

O usuário deve ter ciência da localização da chave Liga/Desliga, para que possa ser acionada a qualquer momento sem necessidade de procurá-la. Antes de qualquer tipo de manutenção, desligue o equipamento da rede elétrica (retire o plugue da tomada).

Faça uso do equipamento em local onde haja espaço físico suficiente para manejo da Equipamento com segurança, evitando assim quedas perigosas.

Água ou óleo poderão tornar o piso escorregadio e perigoso. Para evitar acidentes, o piso deve estar seco e limpo.

Se houver necessidade de realizar o trabalho por duas ou mais pessoas, sinais de coordenação devem ser dados a cada etapa da operação. A etapa seguinte não deve ser iniciada antes que um sinal seja dado e respondido.

4.1.3 Avisos

No caso de falta de energia elétrica, desligue imediatamente a chave Liga/Desliga.

- Evite choques mecânicos, uma vez que poderão causar falhas ou mau funcionamento.

- Evite que a água, sujeira ou pó entrem nos componentes mecânicos e elétricos do equipamento.

- Nunca altere as características originais do equipamento.

- Não suje, rasgue ou retire qualquer etiqueta de segurança ou identificação. Caso alguma esteja ilegível ou extraviada, solicite outra etiqueta na Assistência Técnica Autorizada (ATA).

⚠ Leia atentamente as INSTRUÇÕES contidas neste manual antes de ligar o equipamento. Certifique-se de que todas as informações foram compreendidas. Em caso de dúvidas, consulte o Serviço de Atendimento ao Consumidor (SAC) Skymen.

4.2 Cuidados e Observações Antes de Ligar a Equipamento

4.2.1 Perigo

O cabo ou um fio elétrico, cuja isolação esteja danificada, pode produzir fuga de corrente elétrica e provocar choques elétricos. Antes de usar o equipamento, verifique suas condições.

4.2.2 Avisos

Certifique que todas as INSTRUÇÕES contidas neste manual estejam completamente compreendidas.

4.2 Cuidados y Observaciones Antes de Encender el Equipo

4.2.1 Peligro

El cable eléctrico cuya aislación esté dañada, puede producir escape de corriente eléctrica y provocar descargas. Antes de usar el aparato, verifique si está en condiciones.

4.2.2 Avisos

Certifíquese que todas las INSTRUCCIONES contenidas en este manual sean totalmente comprendidas.

Cada función o procedimiento de operación o mantenimiento debe quedar totalmente entendido.

El accionamiento de un comando manual (botón, teclas, interruptor, palanca, etc.) debe hacerse siempre que se tenga la seguridad de que es el comando correcto.

4.3 Inspecciones de Rutina

4.3.1 Cuidados

Verifique el motor y las partes deslizantes y giratorias del equipo cuando haya ruidos anormales.

Verifique las protecciones y los dispositivos para que siempre funcionen adecuadamente.

4.4 Operación

4.4.1 Avisos

No trabaje con los cabellos largos sueltos ya que pueden tocar cualquier parte del equipo y causar serios accidentes.

5. Análisis y Resolución de Problemas

5.1 Problemas, Causas y Soluciones

Este aparato fue proyectado para requerir mantenimiento mínima. Sin embargo, pueden suceder algunas irregularidades en su funcionamiento debido al desgaste natural causado por el uso.

Si hubiera algún problema con su equipo, verifique la tabla a seguir en la que se especifican posibles soluciones.

Además, la Metalúrgica Skymen Ltda. coloca a disposición toda su red de Técnicos Autorizados, que lo atenderá con mucho gusto. Puede consultar la Lista de Técnicos Autorizados en la página web www.skymen.com.

CUADRO 02

PROBLEMAS	CAUSAS	SOLUCIONES
- El equipo no enciende.	- Falta de energía eléctrica. - Problema en el circuito eléctrico interno o externo de la máquina.	- Verifique si existe Energía Eléctrica y proceda según el ítem 3.1 Accionamiento. - Llame al Servicio Técnico Autorizado.
- Olor a quemado e/o humo.	- Problema en el circuito eléctrico interno o externo de la máquina.	- Llame al Servicio Técnico Autorizado.
- La máquina enciende, pero al colocar el producto dentro de la misma, para de funcionar o gira en baja rotación.	- Problemas con el Motor Eléctrico.	- Llame al Servicio Técnico Autorizado.
- Cable eléctrico dañado.	- Falla en el transporte del producto.	- Llame al Servicio Técnico Autorizado.

Átelos hacia arriba y hacia atrás o cúbralos con un pañuelo - Sólo usuarios entrenados y calificados pueden operar el equipo.

- JAMÁS opere el equipo sin alguno(s) de su(s) accesorio(s) de seguridad.

4.5 Después de Terminar el Trabajo

4.5.1 Cuidados

Siempre limpie el equipo después de su uso. Para ello, desconéctelo de la red eléctrica. Sólo empiece la limpieza cuando el mismo haya parado de funcionar completamente. Vuelva a colocar todos los componentes del equipo en sus debidos lugares antes de encenderlo nuevamente

4.6 Manutención

4.6.1 Peligros

En este equipo, cualquier operación de manutención es peligrosa.

DESCONECTE EL EQUIPO DE LA RED ELÉCTRICA DURANTE TODA LA OPERACIÓN DE MANUTENCIÓN.

⚠ En caso de emergencia, siempre retire el enchufe del tomacorriente.

4.7 Avisos

La manutención eléctrica e/o mecánica debe ser realizada por personas calificadas para dicho trabajo.

La persona encargada de la manutención debe certificarse que el equipo trabaje en condiciones de total seguridad

- Coloque la Tapa y encienda la Licuadora por 30 segundos.
- Elimine el contenido y enjuague el Vaso.
- Si es necesario, use un cepillo con mango y cerdas de nylon para ayudar a la eliminación de residuos pegados en él.

⚠ Nunca use chorros de agua directamente sobre la máquina.

3.5 Cuidados con los aceros inoxidables

Los aceros inoxidables pueden presentar puntos de oxidación que SIEMPRE SON PROVOCADOS POR AGENTES EXTERNOS, principalmente cuando el cuidado con la limpieza o higienización no es constante y adecuado.

La resistencia a la corrosión del acero inoxidable se debe principalmente a la presencia del cromo que, en contacto con el oxígeno, permite la formación de una finísima camada protectora.

Esta camada protectora se forma sobre toda la superficie del acero, bloqueando la acción de los agentes externos que provocan la corrosión.

Cuando la camada protectora se rompe, el proceso de corrosión se inicia, evitándose a través de la limpieza constante y adecuada.

Inmediatamente después de la utilización del aparato, se debe realizar la limpieza usando agua, jabón o detergente neutro, aplicándolos con un paño suave e/o esponja de nylon.

En seguida se debe enjuagar solo con agua corriente e, inmediatamente, secar con un paño suave evitando la permanencia de la humedad en las superficies y principalmente en las grietas.

El enjuague y el secado son extremadamente importantes para evitar el surgimiento de manchas y corrosión.

⚠ Soluciones ácidas, soluciones salinas, desinfectantes y ciertas soluciones esterilizantes (hipocloritos, sales de amonio tetravalente, compuestos de yodo, ácido nítrico y otros), deben ser EVITADOS por no poder permanecer mucho tiempo en contacto con el acero inoxidable.

Por poseer generalmente CLORO en su composición, tales sustancias atacan el acero inoxidable causando puntos (pitting) de corrosión.

Los detergentes utilizados en la limpieza doméstica tampoco deben permanecer mucho tiempo en contacto con el acero inoxidable, debiendo ser removidos con agua. La superficie debe secarse completamente.

Uso de abrasivos:

Esponjas o fibras de acero y cepillos de acero al carbón, además de rayar la superficie y comprometer la protección del acero inoxidable, dejan partículas que se oxidan y reaccionan contaminando el acero inoxidable. Por eso estos productos no deben usarse en la limpieza e higienización. Raspaduras hechas con instrumentos puntiagudos o similares también deberán evitarse.

Principales sustancias que causan la corrosión de los aceros inoxidables: Polvos, grasas, soluciones ácidas como el vinagre, jugo de frutas y demás ácidos, soluciones salinas (salmuera), sangre, detergentes (excepto los neutros), partículas de aceros comunes, residuos de esponjas o fibras de acero, además de otros tipos de abrasivos.

4. Nociones de Seguridad

Las nociones de seguridad fueron elaboradas para orientar e instruir adecuadamente a los usuarios de los artefactos y a las personas que serán responsables por su manutención.

El equipo sólo debe entregarse al usuario en buenas condiciones, y éste, por su parte, debe ser orientado por el revendedor en relación al uso y a la seguridad del mismo. El usuario solamente debe utilizar el equipo después de haber entendido completamente los cuidados que deben ser tomados, LEYENDO ATENTAMENTE ESTE MANUAL.

⚠ Cambios en los sistemas de protección y dispositivos de seguridad de la máquina ponen el peligro la integridad física de las personas en las fases de operación, limpieza, manutención y transporte según la norma ISO 12100.

4.1 Prácticas Básicas de Operación

4.1.1 Peligros

Algunas partes de los accionamientos eléctricos presentan puntos o terminales con alta tensión. Al tocarlos, pueden ocasionar descargas eléctricas o hasta la MUERTE del usuario.

Nunca manipule ningún comando manual (botones, teclas, interruptores, etc.) con las manos, zapatos o ropas mojadas. El incumplimiento de esta recomendación puede causar descargas eléctricas graves o hasta la MUERTE del usuario.

4.1.2 Advertencias

El usuario debe tener conocimiento de la ubicación del Interruptor Encendido / Apagado, para que pueda ser accionado en cualquier momento, sin necesidad de buscarlo. Antes de cualquier tipo de manutención, desconecte el artefacto de la red eléctrica (retire el enchufe del tomacorriente).

Use el equipo en un local donde haya espacio suficiente para manejarlo con seguridad, evitando caídas peligrosas. Agua o aceite podrán dejar el piso en resbaladizo y peligroso. Para evitar accidentes, el mismo debe estar seco y limpio.

Si hubiera necesidad de realizar el trabajo en dos o más personas, deberán darse señales de coordinación en cada etapa de la operación. La etapa siguiente no deberá iniciarse antes que sea dada y respondida una señal.

4.1.3 Avisos

Si falta energía eléctrica, apague inmediatamente el Interruptor Encendido / Apagado.

- Evite choques mecánicos ya que podrán causar fallas o mal funcionamiento;
- Evite que el agua, la suciedad o el polvo entren en contacto con los componentes mecánicos y eléctricos del aparato.
- Nunca altere las características originales del aparato.
- No ensucie, rasgue o retire ninguna etiqueta de seguridad o identificación. Si alguna de ellas está ilegible o extraviada, solicite otra etiqueta al Servicio Técnico Autorizado (ATA).

⚠ Lea atentamente las INSTRUCCIONES contenidas en este manual antes de encender el equipo. Verifique que todas las informaciones sean entendidas. Si hay dudas, consulte el Servicio de Atendimento al Consumidor (SAC) Skymen.

Cada função ou procedimento de operação e manutenção deve estar inteiramente claro.

O acionamento de um comando manual (botão, teclas, chave elétrica, alavanca, etc.) deve ser feito sempre que se tenha a certeza, de que se trata do comando correto.

4.3 Inspeções de Rotina

4.3.1 Cuidados

Verifique o motor e as partes deslizantes e girantes do equipamento, quando há ruídos anormais.

Verifique as proteções e os dispositivos para que sempre funcionem adequadamente.

4.4 Operação

4.4.1 Avisos

Não trabalhe com cabelos compridos, que possam tocar qualquer parte do equipamento, pois os mesmos poderão causar sérios acidentes. Amarre-os para cima e para trás, ou cubra-os com um lenço.

- Somente usuários treinados e qualificados podem operar o equipamento

- JAMAIS opere a Equipamento, sem algum (ns) de seu(s) acessórios(s) de segurança.

5. Análise e Resolução de Problemas

5.1 Problemas, Causas e Soluções.

Este equipamento foi projetado para necessitar do mínimo de manutenção. Entretanto, podem ocorrer algumas irregularidades no seu funcionamento, devido ao desgaste natural causado pelo seu uso.

Caso haja algum problema com o seu equipamento, verifique a tabela a seguir, onde estão descritas algumas possíveis soluções recomendadas.

Além disso, a Metalúrgica Skymen Ltda. coloca à disposição toda a sua rede de Assistentes Técnicos Autorizados, que terão o máximo prazer em atendê-lo. A Relação de Assistentes Técnicos Autorizados pode ser consultada no site **www.skymen.com**

QUADRO 02

PROBLEMAS	CAUSAS	SOLUÇÕES
- A máquina não liga.	- Falta de energia elétrica. - Problema no circuito elétrico interno ou externo da máquina.	- Verifique se existe Energia Elétrica e proceda conforme item 3.1 Acionamento. - Chame a Assistência Técnica Autorizada (ATA).
- Cheiro de queimado e/ou fumaça.	- Problema no circuito elétrico interno ou externo da máquina.	- Chame a Assistência Técnica Autorizada (ATA).
- A máquina liga mas quando o produto é colocado no equipamento, o mesmo para ou gira em baixa rotação.	- Problemas com o Motor Elétrico.	- Chame a Assistência Técnica Autorizada (ATA).
- Cabo elétrico danificado.	- Falha no transporte do produto.	- Chame a Assistência Técnica Autorizada (ATA).

6. Transporte, Manuseio e Armazenamento

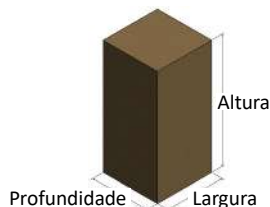
Para o transporte e manuseio das embalagens:

Dimensões das embalagens:

FIGURA 09

Notas:

- Guarde em um local seco e ventilado;
- Temperatura de armazenamento: 20° Celsius;
- Empilhamento Máximo: 4 caixas;
- Umidade de armazenamento: 50%



	LAR-04MB-HD	LAR-08MB-HD	LAR-10MB-HD
Altura	700	790	820
Largura	330	370	350
Profundidade	330	340	380

7. Normas Observadas

Diretiva CE 2006/42/EC

8. Manutenção

A manutenção deve ser considerada um conjunto de procedimentos que visa a manter o equipamento nas melhores condições de funcionamento, propiciando aumento da vida útil e da segurança.

* Limpeza – Verificar item 3.4 Limpeza deste manual.

* Fiação – Cheque todos os cabos quanto à deterioração e todos os contatos (terminais) elétricos quanto ao aperto e corrosão.

* Contatos – Chave liga/desliga, botão de emergência, botão reset, circuitos eletrônicos, etc. Verifique o equipamento para que todos os componentes estejam funcionando corretamente e que a operação do aparelho seja normal.

* Instalação – Verifique a instalação do seu equipamento conforme item 2.1 Instalação, deste manual.

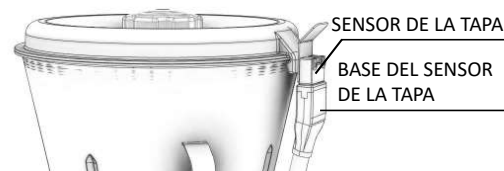
1 - Itens a verificar e executar mensalmente:

- Verificar a instalação elétrica;
- Medir a tensão da tomada;
- Medir a corrente de funcionamento e comparar com a nominal;
- Verificar aperto de todos os terminais elétricos do aparelho, para evitar possíveis mau contatos;
- Verificar possíveis folgas do eixo do motor elétrico;
- Checar a fiação e cabo elétrico quanto a sinais de superaquecimento, isolamento deficiente ou avaria mecânica.

2 - Itens a verificar ou executar a cada 3 meses:

- Verificar componentes elétricos como chave liga/desliga, botão de emergência, botão reset e circuito eletrônicos quanto a sinais de superaquecimento, isolamento deficiente ou avaria mecânica.
- Verificar possíveis folgas nos mancais e rolamentos.
- Verificar retentores, anéis o’rings, anéis v’rings e demais sistemas de vedações.

FIGURA 06



2.2.3 Colocación del Tapón de la tapa

FIGURA 07



El Tapón se usa para observar el proceso y también para añadir más productos a procesar.

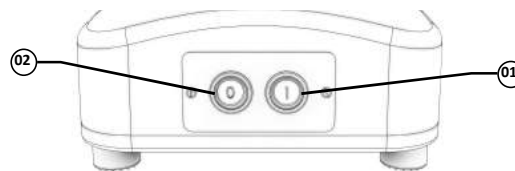
Para retirar el Tapón, basta girarlo en sentido horario hasta que se suelte, empujándolo hacia arriba.

3. Operación

3.1 Accionamiento

- Conecte la máquina a la energía eléctrica.
- Deje el interruptor general en la posición “I”.
- Para encender la máquina, basta presionar el interruptor “I” (Nº02 Fig. 08).
- Para apagar la máquina, basta presionar el interruptor “O” (Nº01 Fig. 08).
- Si se quita la tapa durante la operación, por seguridad, la máquina se apagará automáticamente. En este caso, coloque la tapa en la posición correcta, presione el interruptor “O” y después enciéndalo presionando el interruptor “I”.

FIGURA 08



3.2 Procedimientos para Operación

Antes de utilizar el aparato, limpie con agua y jabón neutro todas las partes que entrarán en contacto con el producto a procesar (lea el ítem 3.4 Limpieza).

Verifique si la máquina está firme en su lugar de trabajo.

Retire la Tapa del Vaso juntamente con el Tapón de la tapa.

Con la máquina apagada, llene primero el Vaso con los productos de la receta en estado LÍQUIDO y, posteriormente, con los productos de mayor consistencia.

Coloque la Tapa con el Tapón según detallado anteriormente en los ítems 2.2.2 y 2.2.3. Luego, encienda la máquina.

⚠ El tiempo de licuado varía según el producto. No se recomienda la trituración de productos sólidos sin el auxilio de algún líquido, ya que puede ocurrir supercalentamiento, causando daños al sistema de sellado del Vaso.

⚠ Nunca accione el aparato vacío pues puede ocasionar daños irreparables.

Atención:

- El vaso monobloque de inoxidable Skymesen posee diseño en V para asegurar la formación de un vórtice (remolinos) que direcciona el alimento hacia las cuchillas, triturando homogéneamente, con mejores resultados y menores tiempos de preparación.

- En recetas más pesadas, como la pasta de açaí, mayonesa, cremas muy densas, el vórtice puede cerrar y no procesará la receta, como lo vemos en la Fig.09, ocasionando daños al equipamiento.

En dichos casos y alimentos específicos, es necesario reducir la receta o aumentar la cantidad de líquido, pues siempre es necesario que haga el vórtice durante todo el tiempo de procesamiento de la receta.

Figura 09



3.3 Sistema de Seguridad

⚠ Este aparato posee un sistema de protección que garante la seguridad del operador. La operación del aparato debe obedecer al ítem 03. Otros procedimientos son inseguros y no deben utilizarse.

3.3.1 Sistema de Rearme

Para protección del operador, el aparato cuenta con un sistema de seguridad a fin de evitar reinicios involuntarios, incluso en caso de falla en el suministro eléctrico.

3.4 Limpieza e Higienización

El aparato debe limpiarse e higienizarse totalmente:

- Antes de usarlo por primera vez;
- Después de cada jornada de operación;
- Siempre que no se utilice por un período prolongado;
- Antes de colocarlo en operación, después de un tiempo de inactividad prolongado.

Algunas partes pueden ser removidas para su limpieza:

- Vaso N° 02 ;
- Tapa N° 01;
- Tapón de la tapa N° 10.

Lave todas las partes con agua y jabón neutro.

- Para lavar el interior del Vaso, llénelo hasta la mitad de su capacidad con agua y añada un poco de detergente neutro.

CUADRO 01

CARACTERÍSTICAS	UNIDADE	LAR-04MB-HD	LAR-08MB-HD	LAR-10MB-HD
Capacidad del Vaso	l	04	08	10
Rotación	rpm	3500	3500	3500
Tensión Eléctrica	V	230	230	230
Frecuencia	Hz	50	50	50
Potencia del Motor	W	368	368	368
Altura	mm	660	750	780
Ancho	mm	290	330	340
Profundidad	mm	280	320	330
Peso Neto	kg	10,5	11,1	11,3
Peso Bruto	kg	11,5	12,2	12,5
Potencia Sonora	dB (A)	79,68	79,68	79,68
Presión Sonora	dB (A)	69,80	69,80	69,80

Presión Sonora:

- Valor ± 3 dB
- Comparado con condiciones de campo libre de un plano reflector. De acuerdo con ISO 3744.
- Copo com 25% da capacidade preenchida com água.

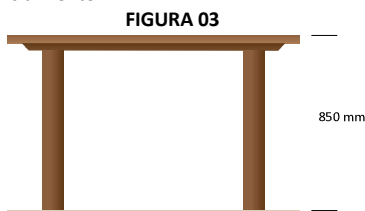
El dispositivo de protección contra sobrecorrientes de esta máquina operará a 7,5 amperios.

2. Instalación y Pre Operación

2.1 Instalación

2.1.1 Emplazamiento

La máquina debe instalarse sobre una superficie seca, estable y nivelada, respetando la altura de 850 mm, preferencialmente.



2.1.2 Instalación Eléctrica

Antes de enchufar el aparato, compruebe que la tensión de la red eléctrica coincide con la de su aparato. Su valor está indicado en la etiqueta existente en el cable de alimentación

El enchufe de este aparato posee dos clavijas para alimentación y un orificio para la toma a tierra. Es obligatorio que los tres puntos estén debidamente conectados antes de poner en marcha el aparato.

FIGURA 04



⚠ Verifique que el voltaje de la red eléctrica donde el aparato será instalado, sea compatible con el voltaje indicado en la etiqueta que se encuentra en el cable.

2.2 Pre Operación

2.2.1 Colocación del Vaso

El Vaso posee un sistema versátil de encaje que permite acoplarlo de manera sencilla, rápida y segura.

Para remover el Vaso, empújelo hacia arriba por las asas. Para removerlo o colocarlo nuevamente, siempre sosténgalo firmemente por las dos asas.

FIGURA 05



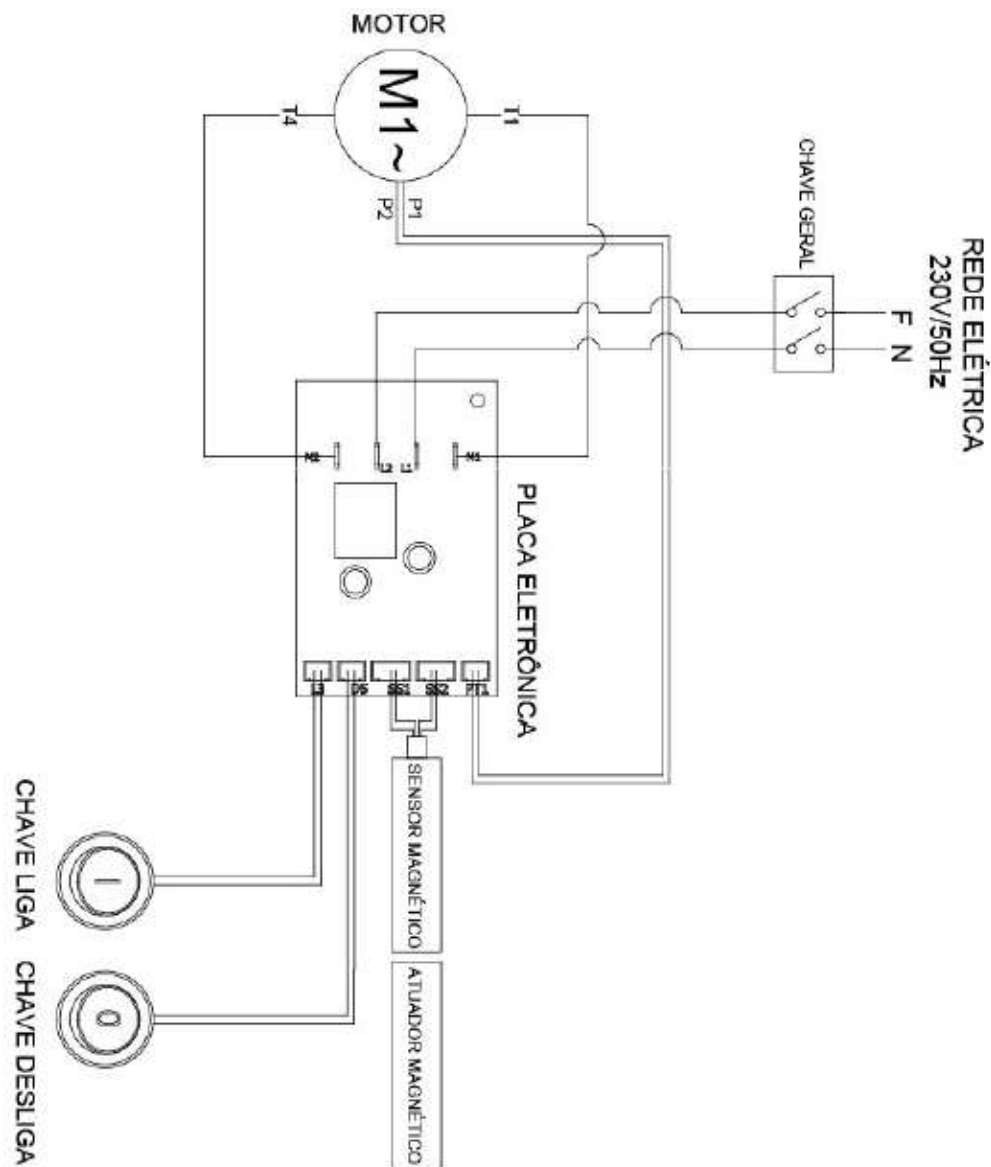
2.2.2 Colocación de la Tapa

La tapa del vaso fue diseñada en goma atóxica y permite un eficiente sellado durante el procesamiento.

El sensor monitorea la tapa, debiendo éste estar alineado en la posición correcta para permitir que la licuadora funcione normalmente, según la Figura 3. Por motivos de seguridad, si la tapa está fuera de posición, la máquina no funcionará.

No abra la tapa con la máquina en funcionamiento. En este caso, empiece nuevamente el ítem 3.1.

9. Diagrama Eléctrico



SUMMARY

1. Introduction	10
1.1 Safety	10
1.2 Main components and technical features	11
2. Installation and Pre-Operation	12
2.1 Installation	12
2.2 Pre-Operation	12
3. Operation	13
3.1 Starting the appliance	13
3.2 Operation procedures	13
3.3 Safety System	13
3.4 Cleaning and Sanitizing	13
3.5 Cautions with Stainless Steels	14
4. Safety Notions	14
4.1 Basic Operation Practice	14
4.2 Precautions and Observations before Turning on the Equipment	14
4.3 Routine Inspection	15
4.4 Operation	15
4.5 After finishing work	15
4.6 Maintenance	15
4.7 Advices	15
5. Analysis and Problems Solving	15
5.1 Problem, causes and solutions	15
6. Transportation, Handling and Storage	16
7. Observed Standards	16
8. Maintenance	16
9. Electric Diagram	17
10. Declaração de Conformidade/Declaration of Conformity/Declaración de Conformidad	28

English

1. Introduction

1.1 Safety

When incorrectly used this Blender is a potentially DANGEROUS machine.

Before using it, read the manual with attention and keep it in an accessible place for future check. To avoid accidents, injuries and harm to the equipment, follow the instructions below:

- 1.1.1 Never use it with wet clothes or shoes and/or standing on wet floors. Do not plunge it into water nor any other liquid, do not spray water directly to the equipment.
- 1.1.2 When the equipment is in operation the operator shall supervise it, principally when children might be near.
- 1.1.3 Unplug the equipment when: It is not in use, before to clean it, before to remove or to place some accessory, before maintenance or any other service.
- 1.1.4 Do not operate the equipment if the cord or plug are damaged. Do not lean the cord on table edges, nor let them lie on hot surfaces.
- 1.1.5 If the equipment falls, has been damaged in any way, or simply does not work, take it to Technical Assistance to check.
- 1.1.6 Do not use any accessories that are not recommended by the manufacturer.
- 1.1.7 Keep the hands or any other object away from moving

parts while the equipment is in operation.

- 1.1.8 During operation, do not wear loose clothes with wide sleeves principally around the wrists.
- 1.1.9 When installing the electric equipment, connect the grounding wire according to the safety standards.
- 1.1.10 Sharp blades, handle carefully.
- 1.1.11 Never operate the blender without the lid correctly placed.
- 1.1.12 Pay attention to the Jug when the Blender is working. If the Jug gets disconnected, switch off the appliance immediately.
- 1.1.13 When using the Blender to process hot liquids, remove the Cap and keep the hands away from the lid hole.
- 1.1.14 Do not use the appliance outdoors.
- 1.1.15 Do not leave the blender without supervision.
- 1.1.16 Never touch the blades when the appliance is working.
- 1.1.17 When installing the appliance, connect the grounding wire according to the local safety rules.
- 1.1.18 For your own safety all the products shouldn't have a temperature higher than 40°C.
- 1.1.19 This product was developed to be used in comercial kitchens. It is used, for example, in restaurants, cafeterias, hospitals, bakeries, and similar places, to prepare juice, soups and creamy soup/creams.

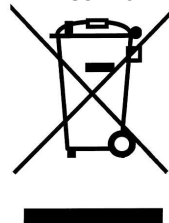
This equipment is not recommended when:

- 1.1.18 Para su seguridad, la temperatura de los productos procesados no podrá ser superior a 40°C.
- 1.1.19 Este producto fue desarrollado para el uso en cocinas comerciales. Se utiliza para la preparación de zumos, sopas y cremas en, por ejemplo, restaurantes, cantinas, hospitales, panaderías, carnicerías y similares.

La utilización de esta máquina no es recomendada cuando:

- El proceso de producción sea de forma continua en escala industrial;
- El local de trabajo sea un ambiente con atmósfera corrosiva, explosiva, contaminada con vapor, polvo o gas.

FIGURA 01



Este símbolo indica que este producto no debe eliminarse con otros desechos domésticos al final de su vida útil. El descarte debe realizarse según los reglamentos locales.

Este aparato cumple con los requisitos de la Directiva 2002/96/EC (WEEE) y la 2002/95/EC (RoHS).

⚠ Para una mayor protección del usuario, esta máquina está equipada con un sistema de seguridad que impide su accionamiento involuntario luego de una eventual falla en el suministro de la corriente eléctrica.

⚠ Asegúrese que el cable de alimentación esté en perfectas condiciones de uso. Si no lo está, reemplácelo por otro que atienda a las especificaciones técnicas y de seguridad.

Este reemplazo deberá ser realizado por un profesional calificado atendiendo las normas de seguridad local.

⚠ Mantenga la máquina fuera del alcance de los niños.

⚠ Esta máquina no es apta para ser utilizada por niños ni personas con discapacidad física, sensorial o psíquica, o que carezcan de la experiencia y los conocimientos necesarios; excepto cuando lo hagan bajo la supervisión de una persona responsable de su seguridad o que hayan sido instruidos en el manejo.

⚠ Nunca use chorros de agua directamente sobre la máquina.

⚠ En caso de emergencia, retire el enchufe del tomacorriente.

1.2 Principales componentes y características técnicas

Todos los componentes que integran la licuadora están diseñados con materiales cuidadosamente seleccionados para cada función, dentro de los estándares de pruebas y la experiencia de Skymsen.

- | | |
|-------------------------------|----------------------------|
| 01 – Tapa | 06 – Base |
| 02 – Sensor de la Tapa | 07 – Interruptor Apagado |
| 03 – Vaso | 08 – Interruptor Encendido |
| 04 – Anillo Soporte del Motor | 09 – Pie |
| 05 – Gabinetete | 10 – Tapón de la tapa |
| | 11 – Interruptor General |

FIGURA 02



ÍNDICE

1. Introducción	18
1.1 Seguridad	18
1.2 Principales componentes y características técnicas	19
2. Instalación y Pre Operación	20
2.1 Instalación	20
2.2 Pre Operación	20
3. Operación	21
3.1 Accionamiento	21
3.2 Procedimientos para Operación	21
3.3 Sistema de Seguridad	21
3.4 Limpieza e Higienización	21
3.5 Cuidados con los aceros inoxidables	22
4. Nociones de Seguridad	22
4.1 Prácticas Básicas de Operación	22
4.2 Cuidados y Observaciones Antes de Encender el Equipo	23
4.3 Inspecciones de Rutina	23
4.4 Operación	23
4.5 Después de Terminar el Trabajo	23
4.6 Manutención	23
4.7 Avisos	23
5. Análisis y Resolución de Problemas	23
5.1 Problemas, Causas y Soluciones	23
6. Transporte, Manipulación y Almacenamiento	24
7. Normativa Aplicable	24
8. Manutención	24
9. Diagrama Eléctrico	25
10. Declaração de Conformidade/Declaration of Conformity/Declaración de Conformidad	28

Español

1. Introducción

1.1 Seguridad

Esta máquina es potencialmente peligrosa si se usa incorrectamente.

Antes de usarla, lea atentamente todas las instrucciones de este manual y luego guárdelo en local accesible para eventuales consultas. Para evitar accidentes, lesiones graves o daños a la máquina, se deberán tener en cuenta las siguientes instrucciones:

- 1.1.1 Nunca utilice la máquina con ropas o pies mojados, así como tampoco sobre superficies húmedas o mojadas. Jamás la sumerja en agua ni direcciona chorro de agua u otro líquido hacia la misma.
- 1.1.2 El uso de la máquina debe ser siempre supervisado, principalmente cuando se utilice cerca de niños.
- 1.1.3 Desconecte la máquina de la red eléctrica en las siguientes situaciones: cuando no esté en uso; antes de limpiarla; para la colocación o retirada de accesorios; durante la manutención o cualquier otro servicio que no sea la operación.
- 1.1.4 No utilice ninguna máquina que esté con el cable o enchufe dañado. Asegúrese que el cable de energía no cuelgue del borde de la mesa/mesada o toque superficies calientes.
- 1.1.5 Si la máquina ha sufrido una caída, está abollada, dañada o no enciende, es necesario llevarla a un Servicio

Técnico Autorizado—ATA para revisión, reparación o ajuste.

- 1.1.6 No use accesorios sin recomendación del fabricante.
- 1.1.7 Mantenga las manos o cualquier utensilio alejados de las partes en movimiento.
- 1.1.8 Nunca use ropas con mangas anchas, principalmente en los puños, durante la operación.
- 1.1.9 Verifique que la tensión de la máquina sea igual a la de la red eléctrica y que la misma esté debidamente conectada a la descarga a tierra.
- 1.1.10 Las cuchillas son muy afiladas. Manipúlelas con cuidado.
- 1.1.11 Siempre coloque la Tapa de la licuadora antes de encenderla.
- 1.1.12 Esté atento al vaso mientras la licuadora esté en funcionamiento. Si se suelta, apague inmediatamente la máquina.
- 1.1.13 Al mezclar líquidos calientes, remueva el Tapón de la Tapa y mantenga las manos alejadas del orificio a fin de evitar posibles quemaduras.
- 1.1.14 No use la máquina al aire libre.
- 1.1.15 No deje su licuadora funcionando sin supervisión.
- 1.1.16 Nunca toque las Cuchillas si la máquina está funcionando.
- 1.1.17 Al realizar la instalación eléctrica de la máquina, conecte el cable a tierra según las normas de seguridad locales.

- The production process is done in a continuous industrial scale;

- The workplace is in a corrosive, explosive, contaminated with vapor, powder or gas atmosphere.



This symbol represents that the appliance must not be scrapped in a regular trash bin. It must be scrapped following the local laws.

This equipment is under the compliance of the requirements of the guidelines 2002/96/EC (WEEE) and the Guidelines 2002/95/EC (RoHS).

⚠ For the operator safety, this appliance is equipped with a safety system that prevents the involuntary operation of this appliance after power shortage.

⚠ Make sure the cord is in perfect working conditions, if not, change it for one in accordance to the local safety standards. Such change shall be made by qualified professional following the local safety standards.

⚠ In case of emergency, unplug the appliance from wall electrical outlet immediately.

⚠ This equipment shall not be used by children or any person with reduced physical or mental capacity, lack of experience or knowledge, unless they are under supervision or have received from the person responsible for safety, proper instructions on how to use the equipment.

⚠ Never wash the appliance with direct intense water jets.

⚠ Keep this equipment out of the reach of children.

1.2 Main components and technical characteristics

All components are made with carefully selected materials, in accordance with SKYMSEN experience and standard testing procedures.



- 01 – Lid
- 02 – Lid Sensor
- 03 – Jug
- 04 – Motor Support Flange
- 05 – Housing
- 06 – Base
- 07 – OFF Switch
- 08 – ON Switch
- 09 – Foot
- 10 – Cap
- 11 – General Switch

CHART 01

CHARACTERISTICS	UNIT	LAR-04MB-HD	LAR-08MB-HD	LAR-10MB-HD
Jug Capacity	l	04	08	10
Rotation	rpm	3500	3500	3500
Voltage	v	230	230	230
Frequency	Hz	50	50	50
Motor Power	W	368	368	368
Height	mm	660	750	780
Width	mm	290	330	340
Depth	mm	280	320	330
Net Weight	kg	10,5	11,1	11,3
Gross Weight	kg	11,5	12,2	12,5
Sound Power	dB (A)	79,68	79,68	79,68
Sound Pressure	dB (A)	69,80	69,80	69,80

Sound Pressure:

- Value ± 3 dB
- It is compared with an essentially free field over a reflecting plane. In accordance to ISO 3744.
- Jug with a 25% capacity filled with water.

The protection device against overcurrent will work at 7,5 amps.

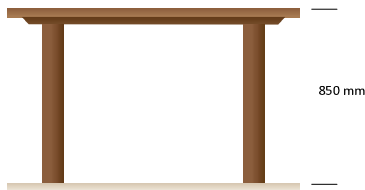
2. Installation and Pre-Operation

2.1 Installation

2.1.1 Positioning

Your appliance must be positioned and leveled on a dry and firm surface with 850 mm of height.

PICTURE 03



2.1.2 Electrical Installation

Before stating the machine, check the voltage on the label existent on the cord.

When you receive the equipment check the voltage indicated on the cord label. The power plug has 2 (two) pins and a hole is for the grounding. It's mandatory that all three spots are properly connected.

PICTURE 04



⚠ Make sure the network voltage is the same as indicated on the cord label.

2.2 Pre-Operation

2.2.1 Jug Positioning

The Jug has a versatile fitting system that enables it to be fitted in very safe and simple way.

To remove the Jug just pull it up with the handle. Always remove or reposition the Jug holding the handles firmly.

PICTURE 05



⚠ Never remove or position the Jug if the appliance is on.

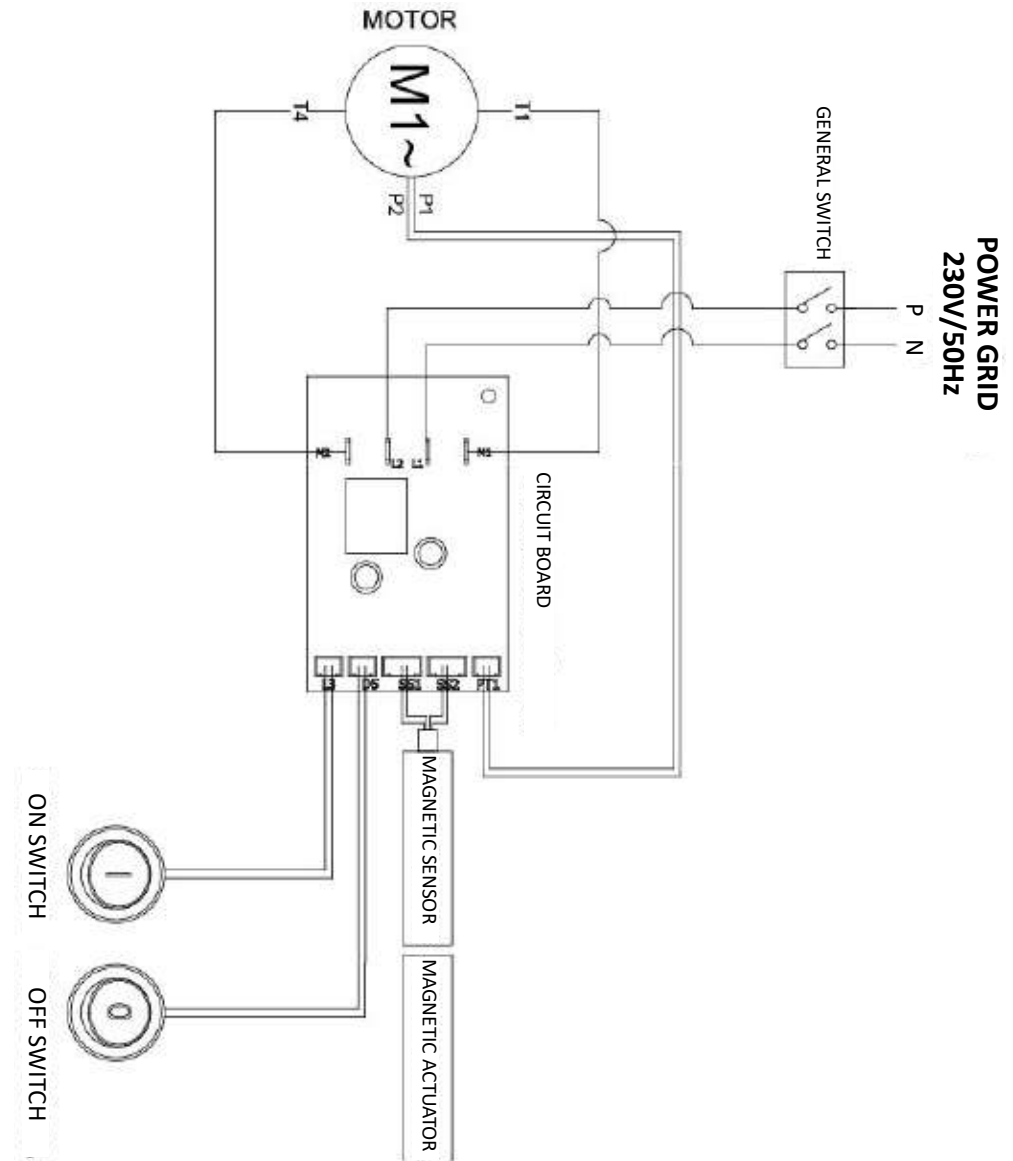
2.2.2 Placing the Lid

The Jug Lid was developed with non-toxic rubber and provides efficient sealing during process.

The sensor monitors the lid, and this sensor must be aligned in the correct position to allow the Blender to work normally, see Picture 6. For safety reasons, if the lid is out of position, the machine won't work.

Do not open the lid when the machine is working. In this case, start again item 3.1.

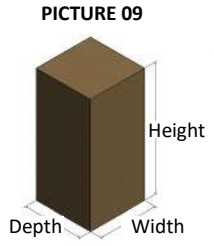
9. Electric Diagram



6. Transportation, Handling and Storage

To the transportation and handling of the packaging:

Packaging dimensions:



- Orientation:
- Keep it in a dry and ventilated location;
 - Storage temperature: 20° Celsius;
 - Maximum pilling: 4 boxes;
 - Storage Humidity: 50%

	LAR-04MB-HD	LAR-08MB-HD	LAR-10MB-HD
Height	700	790	820
Width	330	370	350
Depth	330	340	380

7. Observed Standards

Guidelines CE 2006/42/EC

8. Maintenance

The maintenance must be a group of procedures that have the objective of keeping the appliance in its best condition of operation and increasing its life expectancy and safety.

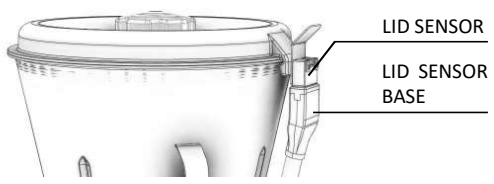
- * Cleaning – Check the item 3.4 Cleaning of this Manual.
- * Electrical wiring – Check all the cables to avoid deterioration and all the electrical contacts about their tightening and corrosion
- * Contacts – ON and OFF Switch, emergency switch, reset button, electric circuits, etc. Check the appliance so that all the components are working correctly and that the operation is working normally
- * Installation – Check the installation of your appliance according to the item 2.1 Installation of this manual.

1 – Items to be verified and implemented monthly:

- Check the electrical installation;
- Check the outlet tension;

- Measure the operating current and compare it to the nominal one;
 - Check all the electrical terminal tightening of the appliance, to avoid bad contact;
 - Check the possible clearance of the shift of the electric motor;
 - Check the wiring and the electric cable to avoid its overheating, deficient isolation and mechanical breakdown.
- 2 - Items to be verified and implemented every 3 months :
- Check the electric components as ON/OFF switch, emergency button, reset button, and electric circuit related to overheating, deficient isolation and mechanical breakdown.
 - Check possible loosens in the bearings
 - Check retainers, o’rings, v’rings and other sealing systems.

PICTURE 06



2.2.3 Cap Positioning

PICTURE 07



The Cap is used to follow the process and also to add more product to be processed.

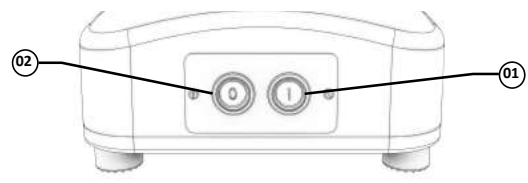
To remove the Cap, just turn in clockwise so that it releases, pulling it up.

3. Operation

3.1 Starting the appliance

- Connect the appliance to a power outlet.
- Position the General Switch to “I”.
- To switch on the appliance, just press “I”(No. 01 Picture 08).
- To switch off the appliance, only press “O” button (No. 02 Picture 08).
- If the lid is removed during the operation, for safety reasons, the machine will be turned off automatically. In this case, place the lid in the correct position, press “O” button and after that turn it off, pressing the “I” button

PICTURE 08



3.2 Operation procedures

Before using the equipment, all the parts that are in contact with the products to be processed should be washed with water and mild detergent (see item 3.4 Cleaning).

Check if the appliance is firm in its workplace.

Remove the Jug Lid with the Cap.

With the equipment turned off, fill the Jug with liquid products and after that products with more consistency.

Place the Lid with the upper lid as described before in Items 2.2. and 2.2.3 and switch on the appliance.

⚠ The processing time changes for each product. Solid products should not be processed without a liquid, because overheating may occur and therefore damage the Jug seal.

⚠ Never switch on the Appliance when empty, because it can cause irreparable damages.

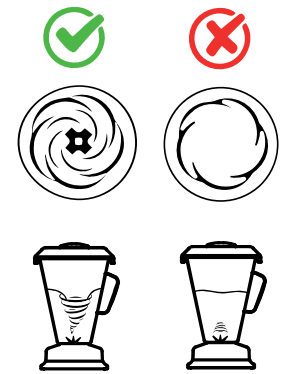
Attention:

- SKYMSEN’s seamless cup has a “V” shape that grants the formation of a powerful liquid vortex that pulls all ingredients towards the blade to be processed. That leads to a better and more homogenous result, achieved in less time.

- In heavier recipes, such as mayonnaise, açai or cakes, the vortex may close. If that happens it means that the processing is not happening correctly. The ingredients will stop moving at the upper part of the cup, and a vacuum bubble will form on the helix, as shown on Pic. 09, damaging the equipment.

- In those cases it is necessary to adjust the recipe, by diminishing it, or increasing the liquid portion of it allowing the vortex to remain active at all times.

Picture 09



3.3 Safety System

⚠ This appliance features a safety system to guarantee the safety of the operator. The operation of the equipment must follow the item 03. Other procedures are unsafe and must not be used.

3.3.1 Reset System

For the safety of the operator, the appliance features a safety system to avoid involuntary restart, even in case of the power shortage.

3.4 Cleaning and Sanitizing

The equipment must be completely clean and sanitized:

- Before being used for the first time;
- After the everyday operation;
- When it hasn’t been used for a long time;
- Before using it after some time of inactivity.

Some parts of the equipment can be removed for the cleaning:

- Jug No. 02
- Lid No. 01
- Cap No. 10

Wash all parts with water and mild soap.

- To wash inside the Jug, fill it up to half of its capacity with water and add a bit of mild detergent.
- Put the lid and switch on the Blender for 30 seconds.
- Remove the liquid and rinse it.
- If necessary, use a nylon brush to help removing materials that are difficult to be removed.

⚠ Do not use direct water jet to the equipment.

3.5 Cautions with Stainless Steels

The Stainless Steel may present rust signs, which ARE ALWAYS CAUSED BY EXTERNAL AGENTS, especially when the cleaning or sanitization is not constant and appropriate.

The Stainless Steel resistance towards corrosion is mainly due to the presence of chrome, which in contact with oxygen allows the formation of a very thin protective coat. This protective coat is formed through the whole surface of the steel, blocking the action of external corrosive agents.

When the protective coat is broken, the corrosion process begins, being possible to avoid it by means of constant and adequate cleaning.

Cleaning must always be done immediately after using the equipment. For purpose, use water, mild soap or detergent, and clean the equipment with a soft cloth or a nylon sponge. Then rinse it with plain running water, and dry immediately with a soft cloth, this way avoiding humidity on surfaces and especially on gaps.

The rinsing and drying processes are extremely important to prevent stains and corrosion from arising.

⚠ Acid solutions, salty solutions, disinfectants and some sterilizing solutions (hypochlorites, tetravalent ammonia salts, iodine compounds, nitric acid and others), must be AVOIDED, once it cannot remain for long in contact with the stainless steel.

These substances attack the stainless steel due to the CHLORINE on its composition, causing corrosion spots (pitting).

Even detergents used in domestic cleaning must not remain in contact with the stainless steel longer than the necessary, being mandatory to remove it with plain water and then dry the surface completely.

Use of abrasives:

Sponges or steel wools and carbon steel brushes, besides scratching the surface and compromising the stainless steel protection, leave particles that rust and react contaminating the stainless steel. That is why such products must not be used for cleaning and sanitization. Scrapings made with sharp instruments or similar must also be avoided.

Main substances that cause stainless steel corrosion:

Dust, grease, acid solutions such as vinegar, fruit juices, etc., salted solutions (brine), blood, detergents (except for the neutral ones), common steel particles, residue of sponges or common steel wool, and also other abrasives.

4. Safety Notices

The following safety instructions are addressed to both the operator of the machine as well as the person in charge of maintenance.

The machine has to be delivered only in perfect conditions of use by the Distributor to the user. The user shall operate the machine only after being well acquainted with the safety procedures described in the present manual READ THIS MANUAL CAREFULLY.

⚠ The change in the protection system and the appliance safety devices will lead to serious risks to physical integrity of the people during operation, cleaning, maintenance and shipping according to ISO 12100 standard.

4.1 Basic Operation Practice

4.1.1 Danger

Some areas of the electric device have parts that are connected or have parts connected to high voltage. These parts when touched may cause severe electrical shocks or even be fatal.

Never touch switches such as buttons, turning switches and knobs with your hands wearing wet clothes and/or wet shoes. By not following these instructions operator could be exposed to severe electrical shocks or even to a fatal situation.

4.1.2 Warnings

The operator has to be well familiar with the position of ON/OFF Switch to make sure the Switch is easy to be reached when necessary. Before any kind of maintenance, physically remove plug from the socket.

Provide space for a comfortable operation thus avoiding accidents.

Water or oil spilled on the floor will turn it slippery and dangerous.

Make sure the floor is clean and dry to avoid accidents.

If any work is to be made by two or more persons, coordination signs will have to be given for each operation step.

Every step of the operation shall be taken only if a sign has been made and responded.

⚠ Read the INSTRUCTONS in the manual before turning on the equipment. Make sure that the information as understood. If you have any questions, check the Skymesen.

4.2 Precautions and Observations before Turning on the Equipment

4.2.1 Danger

An electric cable or electric wire with damaged jacket or bad insulation could cause electrical shocks as well as electrical leak. Before using the equipment, check conditions of all wires and cables.

4.2.2 Advices

Be sure ALL INSTRUCTIONS in this manual have been thoroughly understood.

Every function and operational procedure have to be very clear to the operator. Contact your nearest Dealer for further questions.

Any manual command (switch, button or lever) shall be given only after being sure it is the correct one.

4.3 Routine Inspection

4.3.1 Cautions

Check the motor and the sliding and spinning parts of the appliance, in case of abnormal noise.

Check the protections and devices so that they always work properly.

4.4 Operation

4.4.1 Advices

Do not work with long hair that may touch any part of the appliance, because they may cause serious accidents. Tie them up and to the back, cover it with a scarf.

- Only trained and qualified users can operate the appliance.

- NEVER operate the appliance without any safety equipment.

5. Analysis and Problems Solving

5.1 Problem, causes and solutions

This appliance was designed to operate with the need of minimum maintenance but the natural wearing caused by longer use of the equipment may occasionally cause some malfunctions.

If any problem occurs with your equipment, the most common situations are listed below with recommended solutions.

Besides that, Skymesen has Authorized Technical Assistants that are happy to help. The List of Authorized Technical Assistants can be checked in the website www.skymesen.com

CHART 02

PROBLEMS	CAUSES	SOLUTIONS
- The appliance does not switch on.	- Lack of electric power. - Problems in the electrical circuit.	- Check if plug is connected to its socket and do as explained in item 3.1 Starting. - Call technical assistance.
- Smoke or burnt smell.	- Problems in the internal and external electrical circuit.	- Call technical assistance.
- The appliance switch on but when the product is placed it stops or the blades turn slowly.	- Problems with the motor.	- Call technical assistance.
- Damaged cord.	- Failure during transport of product.	- Call technical assistance.

4.5 After finishing work

4.5.1 Precautions

Always wash the appliance after using it.

To do that, only start cleaning it when it has come to a complete stop.

Put all components back to their functional positions before turning it on again.

4.6 Maintenance

4.6.1 Dangers

Any maintenance with the machine in working situation is dangerous.

SWITCH OFF THE APPLIANCE BY PULLING THE PLUG OFF THE SOCKET DURING MAINTENANCE.

⚠ Always disconnect the plug from the outlet in case of emergency.

4.7 Advices

Electrical or mechanical maintenance must be done by qualified personal for such operation.

The person in charge has to be sure that the machine is under TOTAL SAFETY conditions when working.