

4.5 Após Terminar o Trabalho

4.5.1 Cuidados

Limpe o equipamento sempre após o uso. Para isso, desligue-o da rede elétrica.

Somente comece a limpeza após o equipamento parar completamente o seu funcionamento.

Recoloque todos os componentes do equipamento em seus lugares, antes de ligá-la novamente.

Verifique os níveis de fluidos.

Ao verificar a tensão da(s) correia(s) e corrente(s), NÃO coloque os dedos entre a correia(s) e a(s) e nem entre a corrente(s) e a(s) engrenagem (ns).

4.6 Manutenção

4.6.1 Perigos

Com o equipamento, qualquer operação de manutenção é perigosa.

DESLIGUE O EQUIPAMENTO FÍSICAMENTE DA REDE ELÉTRICA, DURANTE TODA A OPERAÇÃO DE MANUTENÇÃO.

IMPORTANTE

Sempre retire o plugue da tomada em qualquer caso de emergência.

4.7 Avisos

A manutenção elétrica e/ou mecânica deve ser feita por pessoas qualificadas para realizar o trabalho.

A pessoa encarregada pela manutenção deve certificar que o equipamento trabalha sob condições totais de segurança.

5. Análise e Resolução de Problemas

5.1 Problemas, Causas e Soluções

Este equipamento foi projetado para necessitar do mínimo de manutenção, entretanto podem ocorrer algumas irregularidades no seu funcionamento, devido ao desgaste natural causado pelo uso.

Caso haja algum problema com seu equipamento, verifique na tabela a seguir algumas possíveis soluções recomendadas.

Além disso, a Metalúrgica Siemens Ltda. Coloca a sua disposição toda a sua rede de Assistentes Técnicos Autorizados, que terão o máximo prazer em atendê-lo. A relação completa de Assistentes Técnicos Autorizados pode ser consultada no site www.siemens.com.br.

QUADRO 02

Forno não liga	<ul style="list-style-type: none"> - Falta de Fase: Verificar - Disjuntor Desligado: Verificar - Porta aberta ou desregulada: Reajustar porta e o batente até o fim de curso - Falta de Fase: Verificar - Ventoinha trancada na grade de proteção ou no tubo do vapor: Fazer reposicionamento dos elementos - Porta aberta ou desregulada: Reajustar porta e o batente até o fim de curso
Motor não gira	
Forno e / ou estufa dando choque	
Disjuntor de proteção desarmando	<ul style="list-style-type: none"> - Aterramento Irregular: Verificar - Disjuntor mal dimensionado: Verificar a potência nominal do forno e redimensionar o disjuntor - Ventilação ambiente deficiente: verificar sistema de ventilação
Forno aquecendo excessivamente	<ul style="list-style-type: none"> - Falta de água na rede hidráulica: verificar - Baixa pressão na rede hidráulica: verificar - Tem água, porém não chega na câmara: Tubo injetor de vapor obstruído: executar limpeza e reposicionar o item
Vapor não funciona	
Forno demora para assar	<ul style="list-style-type: none"> - Temperatura muito baixa: Reajustar - Câmara de cozimento suja: executar limpeza - Carregamento excessivo: verificar capacidade de carga do equipamento
Assamento desuniforme	<ul style="list-style-type: none"> - Tempo e temperatura não adequados: ajustar - Forno desnivelado: nivelar equipamento - Câmara de cozimento suja: executar limpeza - Carregamento excessivo: verificar capacidade de carga do equipamento
Alimento com odores	<ul style="list-style-type: none"> - Câmara de cozimento suja: executar limpeza

Cada função ou procedimento de operação e manutenção deve estar inteiramente claro.

O acionamento de um comando manual (botão, teclas, chave elétrica, alavanca, etc.) deve ser feito sempre que se tenha a certeza, de que se trata do comando correto.

4.2.3 Cuidados

O cabo de energia elétrica, responsável pela alimentação do equipamento, deve ter secção suficiente para suportar a potência elétrica consumida.

Os cabos elétricos que ficarem no solo ou junto ao equipamento, precisam ser protegidos para evitar curto-circuito.

4.3 Inspeções de Rotina

4.3.1 Aviso

Ao verificar a tensão da(s) correia(s) / corrente(s), NÃO coloque os dedos entre a(s) correia(s) a(s) corrente(s) e nem na(s) engrenagem (ns).

4.3.2 Cuidados

Verifique o(s) motor (es) e as partes deslizantes e girantes do equipamento, quando há ruídos anormais.

Verifique a tensão da(s) correia(s), corrente(s) e substitua o conjunto. Caso alguma correia, corrente e engrenagem apresente desgaste.

Ao verificar a tensão da(s) correia(s) e corrente(s), NÃO coloque os dedos entre a correia(s) e as polia(s) e nem entre a corrente(s) e a(s) engrenagem (ns).

Verifique as proteções e os dispositivos para que sempre funcionem adequadamente.

4.4 Operação

4.4.1 Avisos

Não trabalhe com cabelos compridos, que possam tocar qualquer parte do equipamento, pois os mesmos poderão causar sérios acidentes. Amarre-os para cima e para trás, ou cubra-os com um lenço.

- Somente usuários treinados e qualificados podem operar o equipamento
- JAMAIS opere a Equipamento, sem algum (ns) de seu(s) acessórios(s) de segurança.

acionada a qualquer momento sem necessidade de procurá-la. Antes de qualquer tipo de manutenção, desligue o equipamento da rede elétrica (retire o plugue da tomada).

Faça uso do equipamento em local onde haja espaço físico suficiente para manejo da Equipamento com segurança, evitando assim quedas perigosas.

Água ou óleo poderão tornar o piso escorregadio e perigoso. Para evitar acidentes, o piso deve estar seco e limpo.

Se houver necessidade de realizar o trabalho por duas ou mais pessoas, sinais de coordenação devem ser dados a cada etapa da operação. A etapa seguinte não deve ser iniciada antes que um sinal seja dado e respondido.

4.1.3 Avisos

No caso de falta de energia elétrica, desligue imediatamente a chave Liga/Desliga.

- Use somente os óleos lubrificantes e graxas recomendadas ou equivalentes.
- Evite choques mecânicos, uma vez que poderão causar falhas ou mau funcionamento.
- Evite que a água, sujeira ou pó entrem nos componentes mecânicos e elétricos do equipamento.
- Nunca altere as características originais do equipamento.
- Não suje, rasgue ou retire qualquer etiqueta de segurança ou identificação. Caso alguma esteja ilegível ou extraviada, solicite outra etiqueta na Assistência Técnica Autorizada (ATA).

4.2 Cuidados e Observações Antes de Ligar a Equipamento

IMPORTANTE

Leia atentamente as INSTRUÇÕES contidas neste manual antes de ligar o equipamento. Certifique-se de que todas as informações foram compreendidas. Em caso de dúvidas, consulte o Serviço de Atendimento ao Consumidor (SAC) Siemens.

4.2.1 Perigo

O cabo ou um fio elétrico, cuja isolamento esteja danificada, pode produzir fuga de corrente elétrica e provocar choques elétricos. Antes de usar o equipamento, verifique suas condições.

4.2.2 Avisos

Certifique que todas as INSTRUÇÕES contidas neste manual estejam completamente compreendidas.

6. Normas Observadas

ABNT NBR NM 60335-1
IEC 60335-2-42
NR-12 CONFORME PORTARIA Nº 197, DE DEZEMBRO DE 2010.

*Os itens abaixo entre outros mencionados na Norma regulamentadora NR-12 conforme portaria Nº 197, de dezembro de 2010, devem ser observados para a segurança.

- Arranjo Físico
- Meios de Acesso permanentes
- Manutenção, Inspeção, Preparação, Ajustes e Reparos.
- Sinalização.
- Procedimentos de trabalho e segurança.
- Capacitação.
- Anexo II – Conteúdo programático de capacitação.

Consulte: www.mte.gov.br

7. Manutenção

A manutenção deve ser considerada um conjunto de procedimentos que visa a manter o equipamento nas melhores condições de funcionamento, propiciando aumento da vida útil e da segurança.

* Limpeza – Verificar item 3.3 Limpeza deste manual.

* Fiação – Cheque todos os cabos quanto à deterioração e todos os contatos (terminais) elétricos quanto ao aperto e corrosão.

* Contatos – Chave liga/desliga, botão de emergência, botão reset, circuitos eletrônicos, etc. Verifique o equipamento para que todos os componentes estejam funcionando corretamente e que a operação do aparelho seja normal.

* Instalação – Verifique a instalação do seu equipamento conforme item 2.1 Instalação, deste manual.

* Vida útil do produto – 2 anos, para um turno normal de trabalho.

1 - Itens a verificar e executar mensalmente:

- Verificar a instalação elétrica;
- Medir a tensão da tomada;
- Medir a corrente de funcionamento e comparar com a nominal;
- Verificar aperto de todos os terminais elétricos do aparelho, para evitar possíveis maus

contatos;

- Verificar possíveis folgas do eixo do motor elétrico;
 - Checar a fixação e cabo elétrico quanto a sinais de superaquecimento, isolamento deficiente ou avaria mecânica.
- 2 - Itens a verificar ou executar a cada 3 meses:
- Verificar componentes elétricos como chave liga/desliga, botão de emergência, botão reset e circuito eletrônicos quanto a sinais de superaquecimento, isolamento deficiente ou avaria mecânica.
 - Verificar possíveis folgas nos mancais e rolamentos.
 - Verificar retentores, anéis O-rings, anéis V-rings e demais sistemas de vedações.

- Temperatura:

Os fornos de convecção operam em temperaturas menores que aquelas observadas em fornos convencionais de lastro. Recomendamos que ao trabalhar com massas doces na temperatura compreendida entre 130 a 155 C°.

4. Noções de Segurança – Genéricas

IMPORTANTE

Caso algum item das NOÇÕES GERAIS DE SEGURANÇA, não se aplique ao seu produto, favor desconsiderar.

As noções de segurança foram elaboradas para orientar e instruir adequadamente os usuários dos equipamentos e aqueles que serão responsáveis pela sua manutenção.

O equipamento só deve ser entregue ao usuário em boas condições de uso, sendo que este deve ser orientado quanto ao uso e a segurança do mesmo pelo revendedor. O usuário somente deve utilizar o equipamento após conhecimento completo dos cuidados que devem ser tomados, LENDO ATENTAMENTE TODO ESTE MANUAL.

IMPORTANTE

A alteração nos sistemas de proteções e dispositivos de segurança do equipamento implicará em sérios riscos à integridade física das pessoas nas fases de operação, limpeza, manutenção e transporte conforme norma ABNT NBR ISO 12100.

4.1 Práticas Básicas de Operação

4.1.1 Perigos

Algumas partes dos acionamentos elétricos apresentam pontos ou terminais com presença de tensão elevada. Estes quando tocados, podem ocasionar graves choques elétricos ou até mesmo a MORTE do usuário.

Nunca manuseie qualquer comando manual (botões, teclas, chaves elétricas, etc.) com as mãos, sapatos ou roupas molhadas. O não cumprimento dessa recomendação pode ocasionar graves choques elétricos ou até mesmo a MORTE do usuário.

4.1.2 Advertências

O usuário deve ter ciência da localização da chave Liga/Desliga, para que possa ser

Por geralmente possuem CLORO na sua composição, tais substâncias atacam o aço inoxidável, causando pontos (pitting) de corrosão.

Mesmo os detergentes utilizados na limpeza doméstica, não devem permanecer em contato com o aço inoxidável além do necessário, devendo ser também removidos com

3.5 - Quadro Indicativo de produtos.

Produto	Modo de trabalho	Temperatura		Tempo minutos
		Aquecimento C°	Assado C°	
Baguetes	Ar quente c/vapor	190/200	155/160	16
Biscoito Polvilho	Ar quente c/vapor	190/200	155	18
Biscoito de Vento	Ar quente	190/200	150	12
Bolos	Ar quente	190/200	150	20
Bombinha	Ar quente	190/200	150	12
Casadinhos	Ar quente	190/200	135	10
Croissant	Ar quente c/vapor	190/200	165	20
Empadas	Ar quente	190/200	170	12
Enroladinho	Ar quente	190/200	140	12
Estufa	Ar quente	190/200	145	25/30
Estufa aberta	Ar quente	190/200	170	10
Pão doce	Ar quente	190/200	130/140	25
Pão Italiano	Ar quente c/vapor	190/200	150	25
Pão de cachorro quente	Ar quente	190/200	140	20
Pão de hambúrguer	Ar quente	190/200	145	20
Pão francês	Ar quente c/vapor	190/200	150/155	15/17
Pão de queijo	Ar quente c/vapor	190/200	140/150	15/20
Pastel assado	Ar quente	190/200	170	12
Pizzas	Ar quente	190/200	200	10
Pudim de pão	Ar quente	190/200	135	25/30
Rosca	Ar quente	190/200	135/145	25/35
Sequinhos	Ar quente	190/200	175	10
Suspiro	Ar quente	190/200	130	20

Observação:

É necessário pré-aquecer o forno, tal procedimento poderá levar um tempo de até 10 minutos. A temperatura do forno será aquela que for programada no CLP pelo operador podendo ter uma variação entre 1 a 5 graus centígrados para (+\).

Os tempos e temperaturas aqui apresentados são indicativos que devem ser ajustado de acordo com as receitas e tamanhos de cada produto a preferências do cliente.

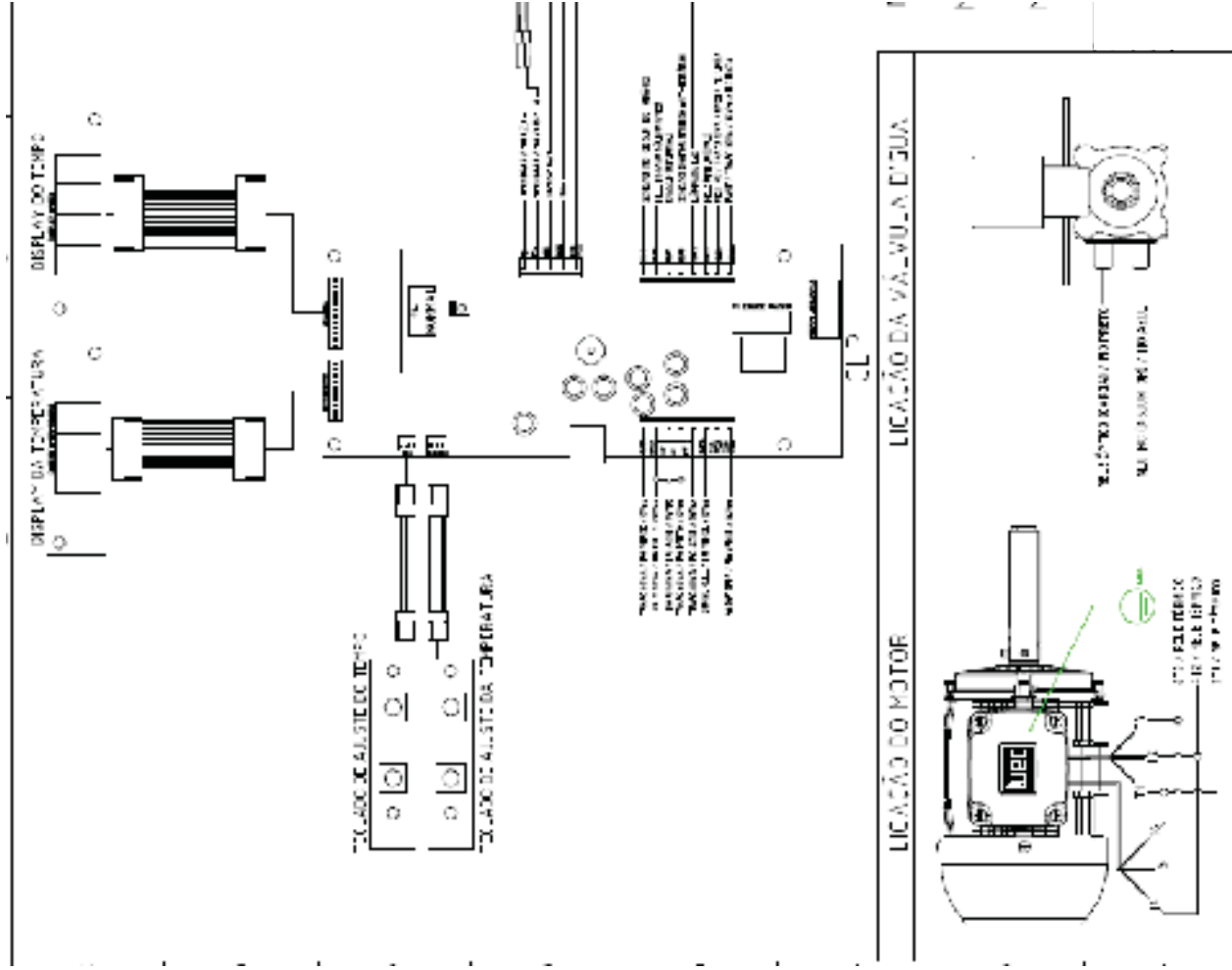
Dicas sobre pães doces e massas doces.

Crescimento:

Deve-se ainda observar que o crescimento da massa alcança em torno de 70% do crescimento utilizado quanto se trabalha com forno convencional de lastro. A massa deve ir ao forno "mais fresca".

8. Diagrama Elétrico

220V parte 1



3.4 Cuidados com os aços inoxidáveis

Os aços inoxidáveis podem apresentar pontos de “ferrugem”, que SEMPRE SÃO PROVOCADOS POR AGENTES EXTERNOS, principalmente quando o cuidado com a limpeza ou higienização não for constante e adequado.

A resistência à corrosão do aço inoxidável se deve principalmente a presença do cromo, que em contato com o oxigênio, permite a formação de uma finíssima camada protetora.

Esta camada protetora se forma sobre toda a superfície do aço, bloqueando a ação dos agentes externos que provocam a corrosão.

Quando a camada protetora é rompida, o processo de corrosão é iniciado, podendo ser evitada através da limpeza constante e adequada.

Imediatamente após a utilização do equipamento, deve-se promover a limpeza, utilizando água, sabão ou detergentes neutros, aplicados com um pano macio e/ou esponja de nylon.

Em seguida, somente com água corrente, deve-se enxaguar e imediatamente secar, com um pano macio, evitando a permanência de umidade nas superfícies e principalmente nas frestas.

O enxágue e a secagem, são extremamente importantes para evitar o aparecimento de manchas e corrosão.

IMPORTANTE

Soluções ácidas, soluções salinas, desinfetantes e certas soluções esterilizantes (hipocloritos, sais de amônia tetravalente, compostos de iodo, ácido nítrico e outros), devem ser EVITADAS por não poder permanecer muito tempo em contato com o aço inoxidável.

Por geralmente possuírem CLORO na sua composição, tais substâncias atacam o aço inoxidável, causando pontos (pitting) de corrosão.

Mesmo os detergentes utilizados na limpeza doméstica, não devem permanecer em contato com o aço inoxidável além do necessário, devendo ser também removidos com água e a superfície completamente seca.

Uso de abrasivos:

Esponjas ou palhas de aço e escovas de aço carbono, além de arranhar a superfície e comprometer a proteção do aço inoxidável, deixam partículas que enferrujam e reagem contaminando o aço inoxidável. Por isso, tais produtos não devem ser usados na limpeza e higienização. Raspagens feitas com instrumentos pontiagudos ou similares também deverão ser evitadas.

3.3 Limpeza e Higiene

Procedimentos diários:

1- Com o forno desligado e frio, utilize um pano úmido ou esponja, para realizar a limpeza interna e externa do forno.

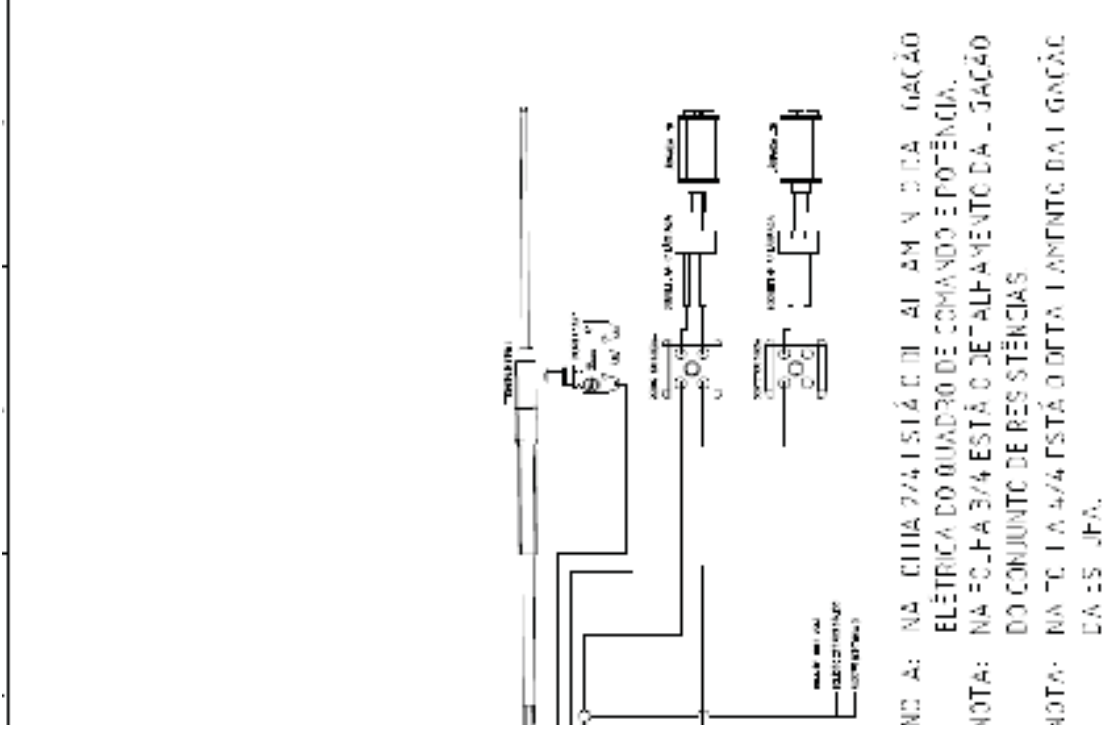
A limpeza diária e cuidadosa dos fornos é de extrema importância tanto no que se diz respeito a higiene dos alimentos como economia de energia e conservação do mesmo. Mantendo a câmara de cozimento limpa ajuda na conservação das moléculas de calor deixando o forno sempre eficiente.

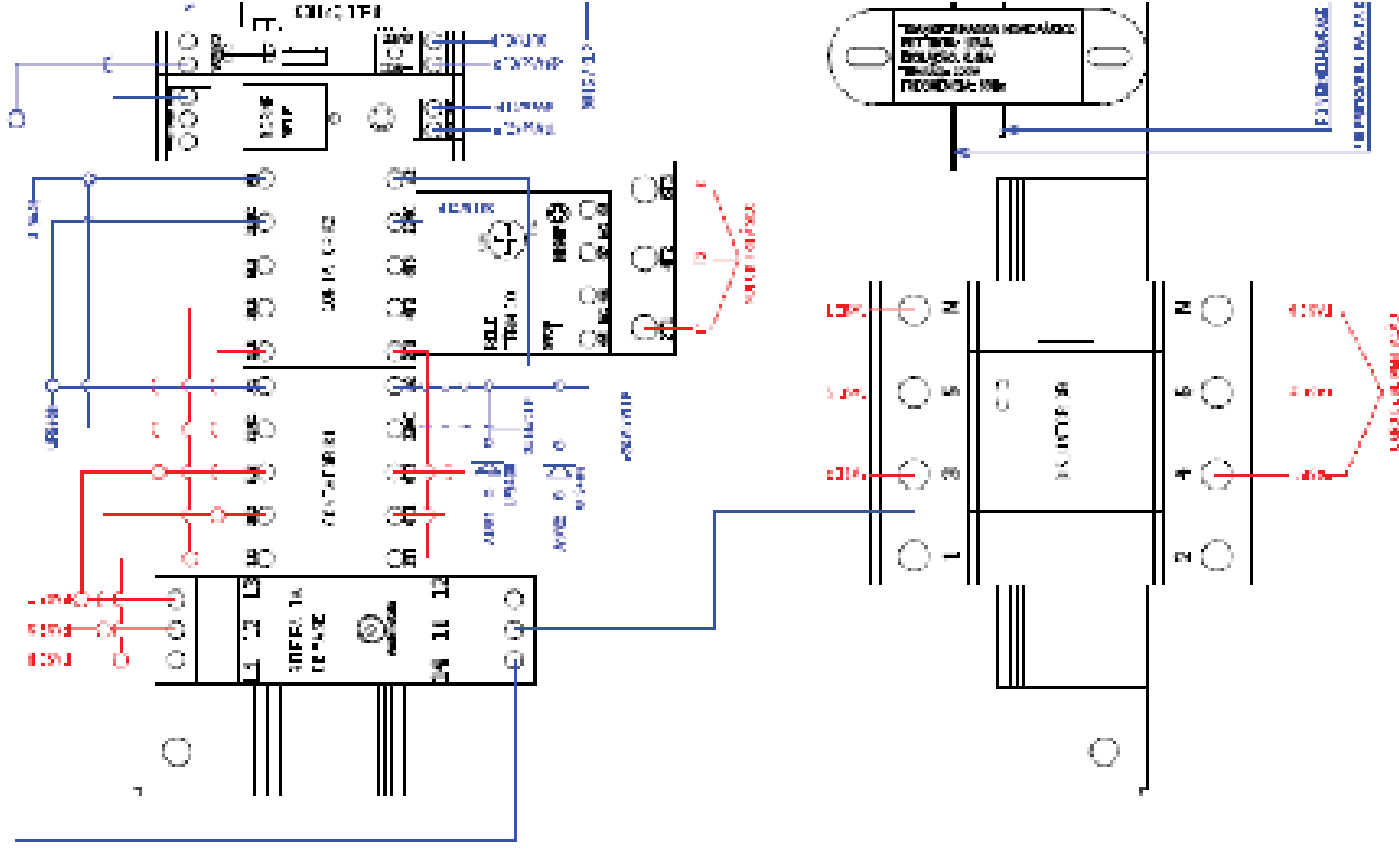
3.3.1 - Procedimento semanal:

- 1-O forno deve estar desligado e frio.
- 2-Aplique desengraxante com pulverizador ou pincel em toda a superfície interna do forno.
- 3-Feches a porta do forno e deixe o agente agir de 5 a 10 minutos. Tal procedimento terá que ser com o forno desligado.
- 4-Com um pano úmido, enxágue as regiões onde foi aplicado o agente até a remoção total do produto.
- 5-Com o auxílio de um pano seco faça o acabamento final secando as partes limpas.
- 6-Para a secagem final, feche a porta do forno programe-o em 140/150°C e deixe ligado por 5 minutos.

3.3.2 - Observações importantes ao processo de limpeza

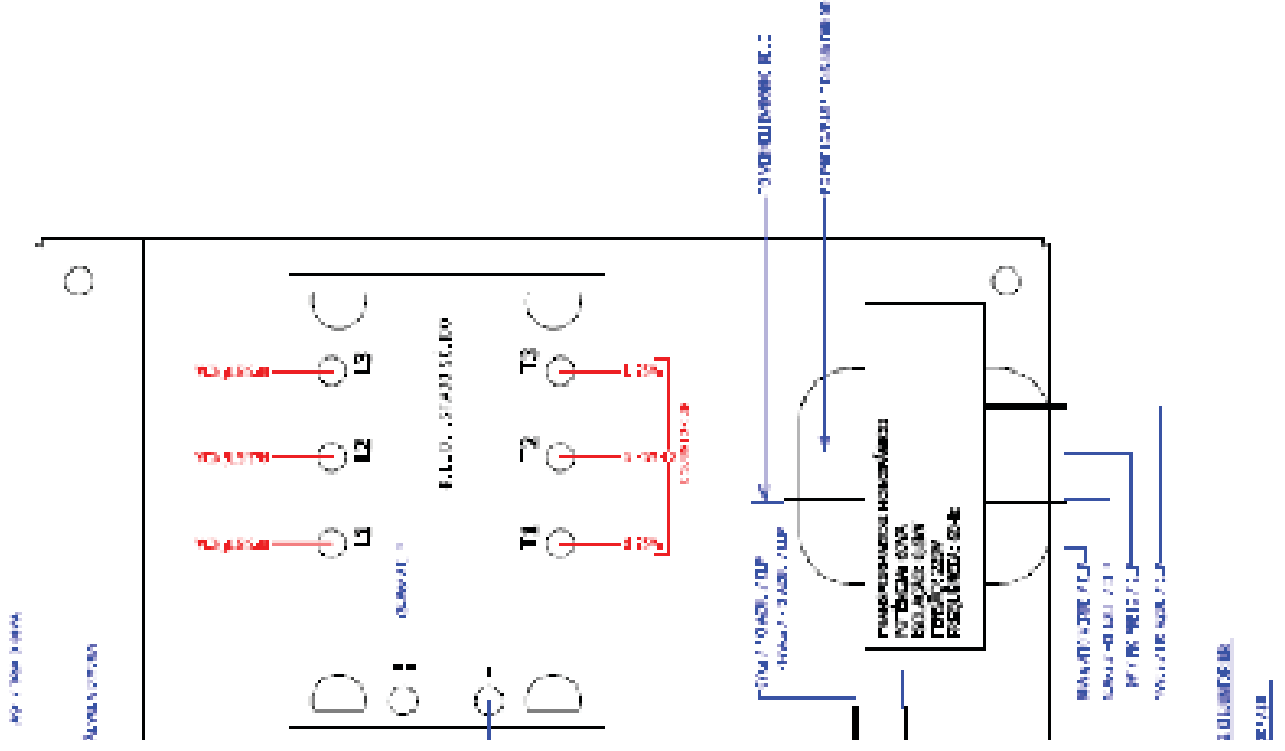
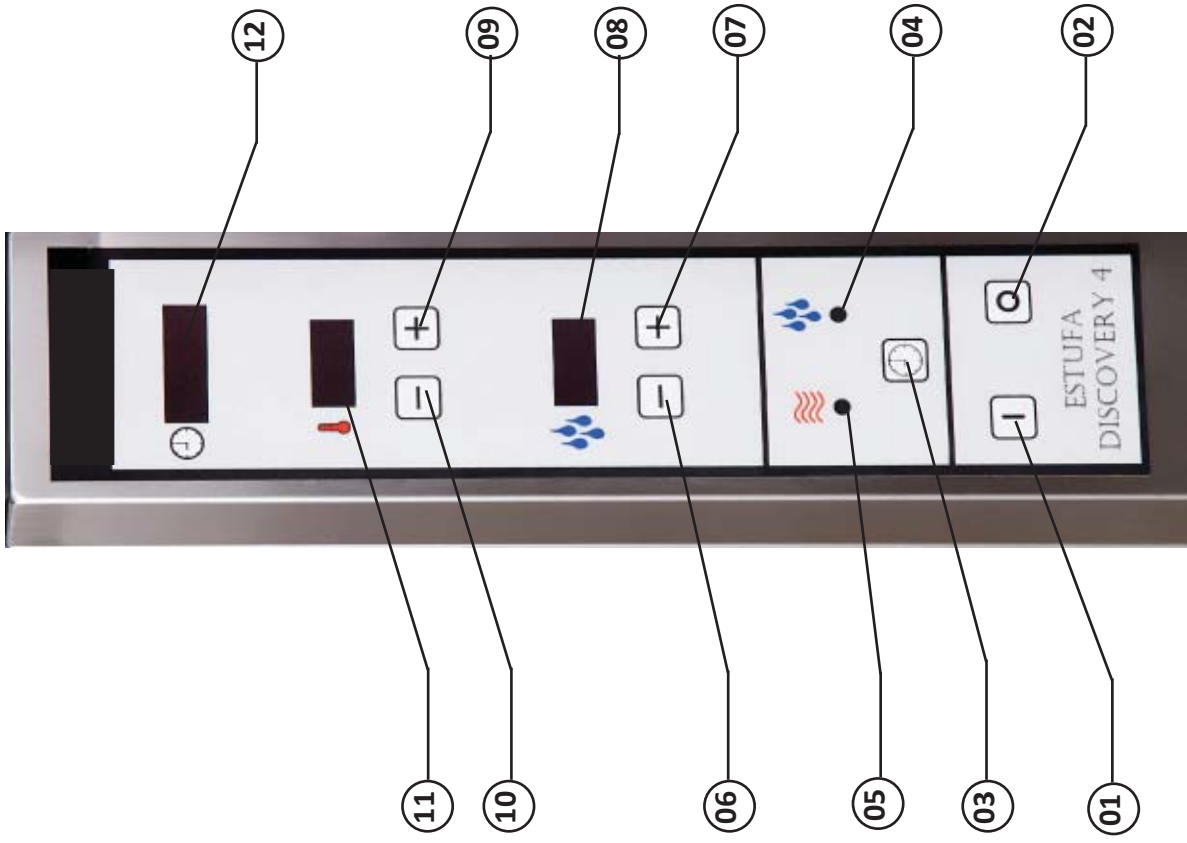
- 1- Nunca utilize esponjas de aço, lixas, espátulas ou qualquer objeto perfurante.
- 2- Mantenha a câmara de cozimento sempre com aspecto de novo.
- 3- Para a limpeza da câmara de cozimento utilize apenas esponjas com detergente.
- 4- Nunca jogue água na superfície externa do forno. Pode comprometer o painel de comando e componentes elétricos.
- 5- Não jogue água fria sobre o vidro quente.
- 6- Para a limpeza externa do forno e dos vidros recomenda-se a utilização de panos úmidos, panos úmidos com detergente, panos úmidos com álcool e panos secos; para manter um aspecto sempre de novo pode ser utilizado um pano úmido com vaselina líquida (para acabamento externo).
- 7- Não utilize o forno como bancada para guarda objetos.
- 8- Não deposite quaisquer tipos de objeto ao redor e/ou debaixo do cavalete.
- 9- Para os procedimentos acima citados, se faz necessário a utilização de óculos de proteção e luvas impermeáveis que alcance o antebraço.
- 10- É obrigatório o procedimento diário de higienização do equipamento, tal procedimento trará segurança ao operador, melhor conservação e eficiência do equipamento e também a não contaminação dos alimentos.
- 11- A falta de limpeza pode causar incêndio no interior da câmara do equipamento.





- (01) Tecla Liga - liga a estufa.
- (02) Tecla Desliga - desliga a estufa.
- (03) Tecla Tempo - aciona o relógio para contagem do tempo.
- (04) Led Indicador Umidade - aceno indica que o sistema de umidade está funcionando.
- (05) Led Indicador Modo Vapor - aceno indica que o sistema de vapor está funcionando.
- (06) Tecla Diminuir Umidade
- (07) Tecla Aumentar Umidade
- (08) Display Umidade - mostra os valores de umidade.
- (09) Tecla Aumentar a Temperatura.
- (10) Tecla Diminuir a Temperatura.
- (11) Display Temperatura - mostra a temperatura atual interna da câmara de cozimento e a temperatura que fora programada.
- (12) Display Tempo - ao movimentá-lo para (+) ou para (-), altera o valor da temperatura em que o produto vai ser assado, e ao soltá-lo salva o valor automaticamente.

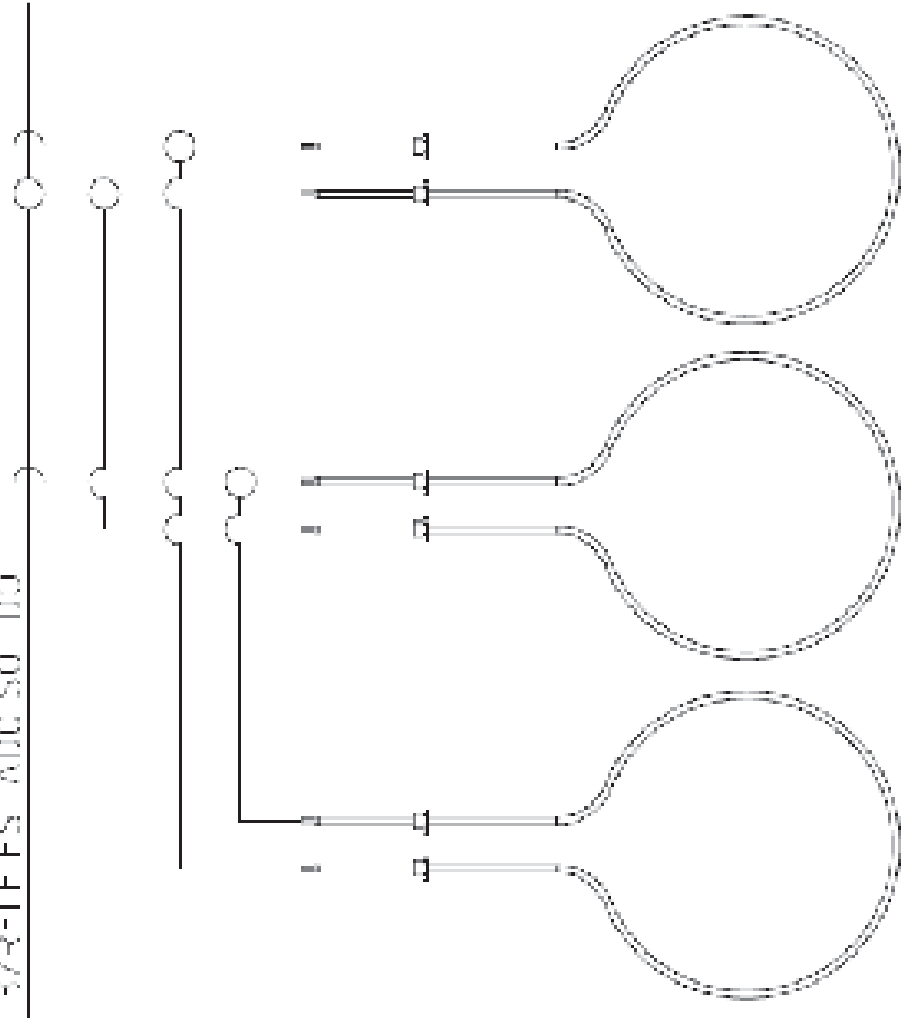
3.1.1.1 - Painel de Comando da Estufa



1/R/E = ESTADO SÓLIDO

L2/R/E = SÍLIDO SÓLIDO

3/R/E = ESTADO SÓLIDO



IMPORTANTE

Este equipamento tem a tecnologia de auto aquecimento, isso significa mais agilidade operacional e um melhor desempenho ao receber uma nova fornada. Essa tecnologia entra no momento em que o forno é ligado. Ao ligar o forno, o sistema entende que tem que aquecer até a temperatura máxima para receber a fornada, essa temperatura vai de 160 à 200°C.

3.2 Procedimento para Operação

3.2.1 - Procedimento de operação do forno para produtos com vapor.

- 1 – Ligar o forno;
- 2 – Ajustar temperatura cozimento;
- 2.1 – Ajustar tempo de cozimento;
- 3 – Ligar vapor automático, (ajustar tempo de vapor automático);
- 4 – Ajustar relógio;
- 5 – Esperar o forno atingir temperatura do auto aquecimento;
- 6 – Abrir a porta do forno conforme procedimento de segurança;
- 7 – Colocar os produtos a serem assados;
- 8 – Fechar a porta do forno;
- 9 – Ligar (tecla tempo).

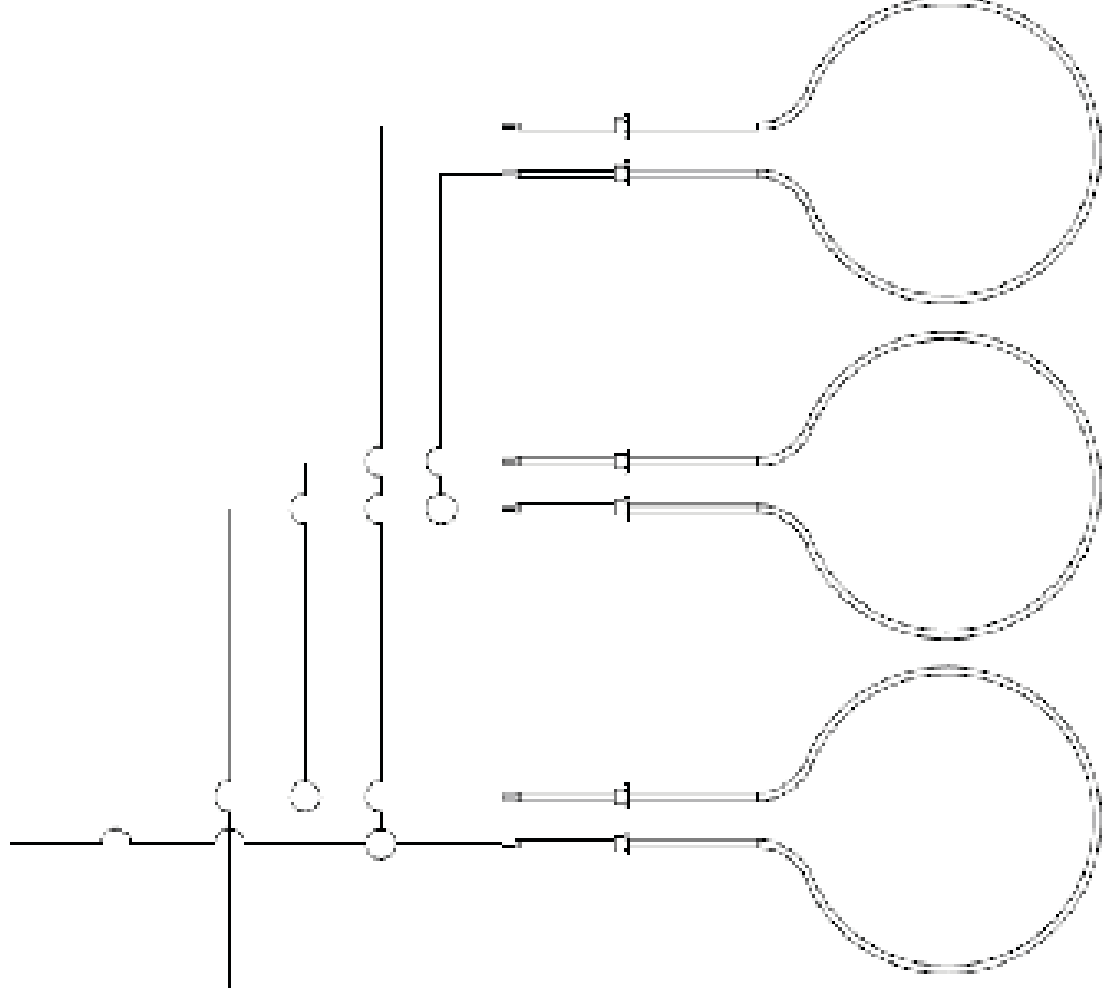
3.2.1 - Procedimento de operação do forno para produtos sem vapor.

- 1 – Ligar o forno;
- 2 – Ajustar temperatura cozimento;
- 2.1 – Ajustar tempo de cozimento;
- 3 – Desligar vapor automático;
- 4 – Ajustar relógio;
- 5 – Esperar o forno atingir temperatura de auto-aquecimento;
- 6 – Abrir a porta do forno conforme procedimento de segurança;
- 7 – Colocar os produtos a serem assados;
- 8 – Fechar a porta do forno;
- 9 – Ligar (tecla tempo).

IMPORTANTE

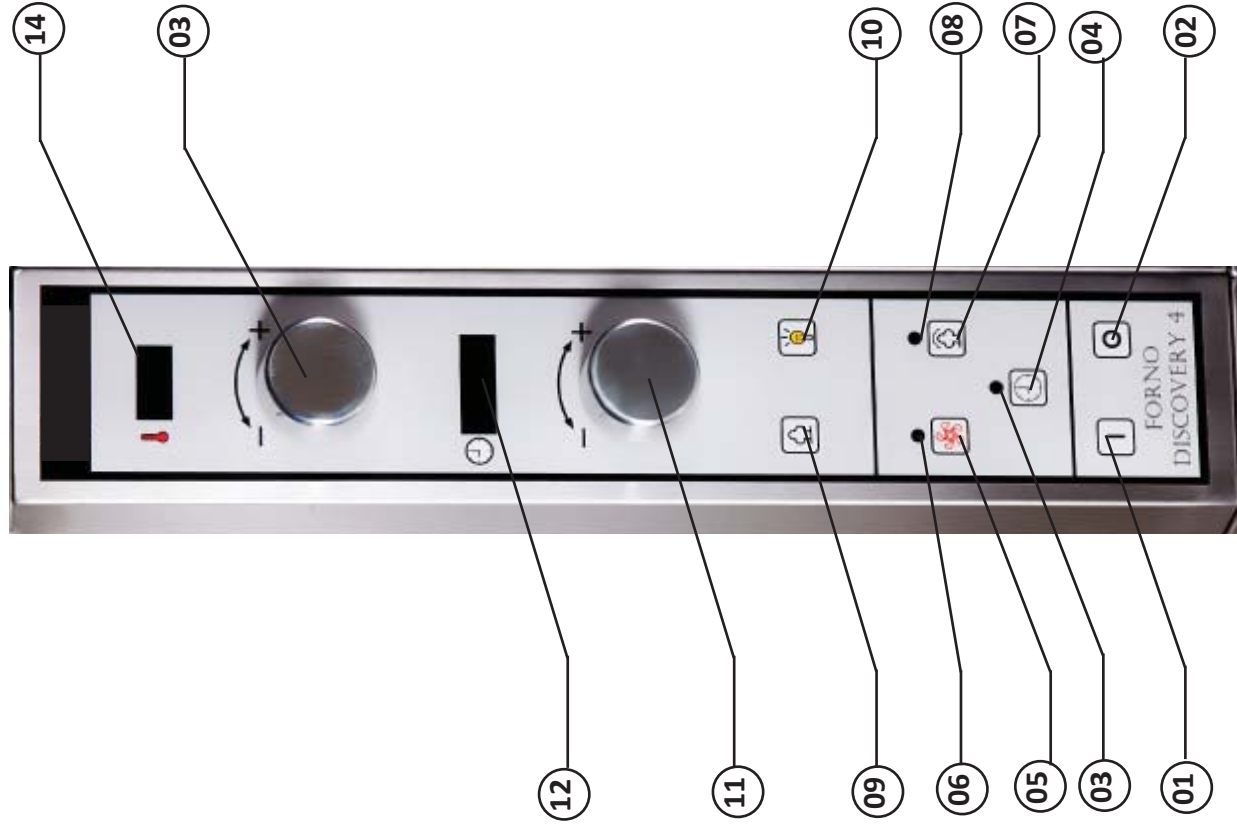
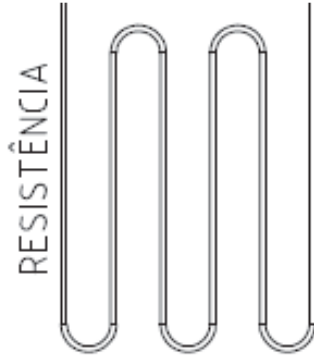
O funcionamento da turbina acontece em ciclos onde la se movimenta 3 minutos em um sentido, pára por 30 segundos e volta a funcionar no sentido inverso.

- (01) Tecla Liga - liga o forno.
- (02) Tecla Desliga - desliga o forno.
- (03) Tecla Tempo - aciona o relógio para contagem do tempo e também desliga o alarme sonoro.
- (04) Led da tecla tempo - indica que o forno está fazendo a contagem de tempo de cozimento.
- (05) Tecla Liga/Desliga modo turbo - liga e desliga a turbina.
- (06) Led da tecla Liga/Desliga modo turbo - aceso indica que o forno está em modo turbo, apagado indica que o forno está em modo lastro.
- (07) Tecla Vapor Automático - aciona a função automática de injetar vapor quando ligada a (tecla tempo), esse valor é dado em segundos, para programá-lo, basta manter pressionada a (tecla vapor automático) e movimentar o (botão ajustar tempo) para (+) ou para (-).
- (08) Led da tecla vapor automático - aceso indica que o forno está em modo vapor automático.
- (09) Tecla Vapor Manual - aciona a injeção de vapor quando pressionada, esse tempo e determinado pelo tempo em o operador o matem pressionado.
- (10) Tecla Luz - ao tocar nessa tecla, a luz acenderá por um tempo determinado pelo CLP.
- (11) Botão Ajustar Tempo - ao movimentá-lo para (+) ou para (-), altera o valor do tempo de assado, e ao soltá-lo salva o valor automaticamente, também ajusta o tempo de vapor automático.
- (12) Display Tempo - ao movimentá-lo para (+) ou para (-), altera o valor da temperatura em que o produto vai ser assado, e ao soltá-lo salva o valor automaticamente.
- (13) Botão Ajustar Temperatura - mostra o tempo que fora programada.
- (14) Display Temperatura - mostra a temperatura atual interna da câmara de cozimento e a temperatura que fora programada.



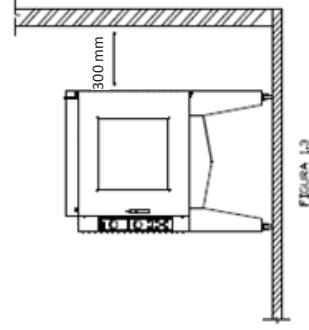
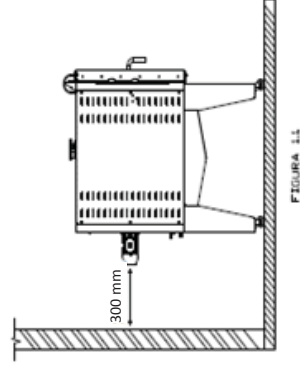
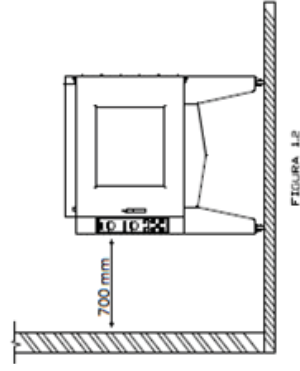
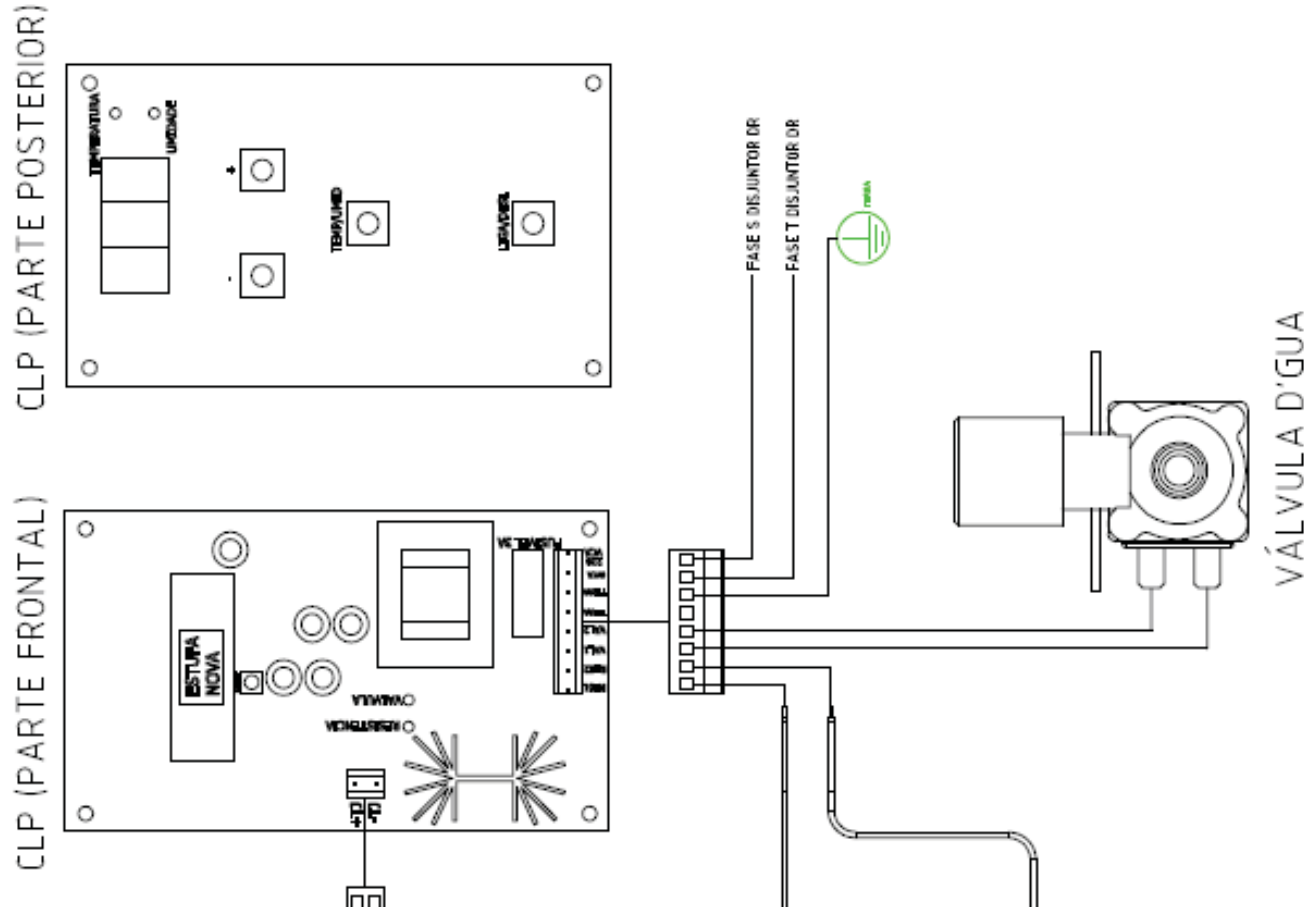
3.1 Acionamento

3.1.1 - Painel de Comando do Forno



2.3 - Observações importantes.

- 1 - Deve ser respeitado um afastamento mínimo de 300mm em relação as laterais e ao motor do forno para ventilação;
- 2 - Recomenda-se um espaço físico de no mínimo 700mm, para a manutenção caso houver.
- 3 - O Forno não deve ser posicionado junto pontos de calor (exemplos: fogões, fritadeiras, chapas) ou outros equipamentos que exalem gorduras e vapores, é necessário que a ventilação do painel de comando e motor esteja afastada de fontes de calor, a fim de evitar danos ao sistema elétrico do equipamento.
- 4 - Os equipamentos possuem rodízios giratórios com freios, desta forma podem ser travados para que o forno não se desloque do local de instalação, recomendamos que as quatro rodas sejam travadas.



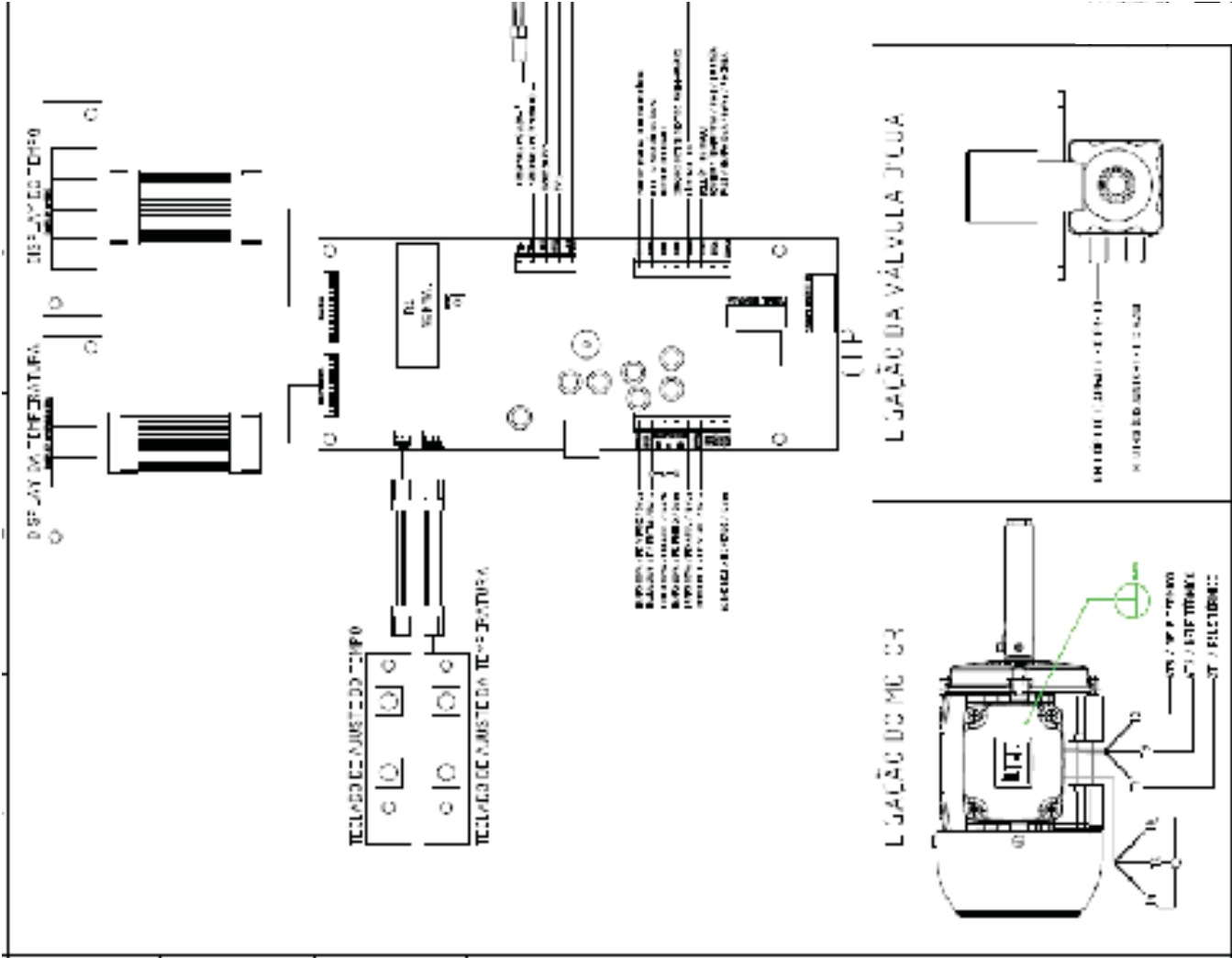
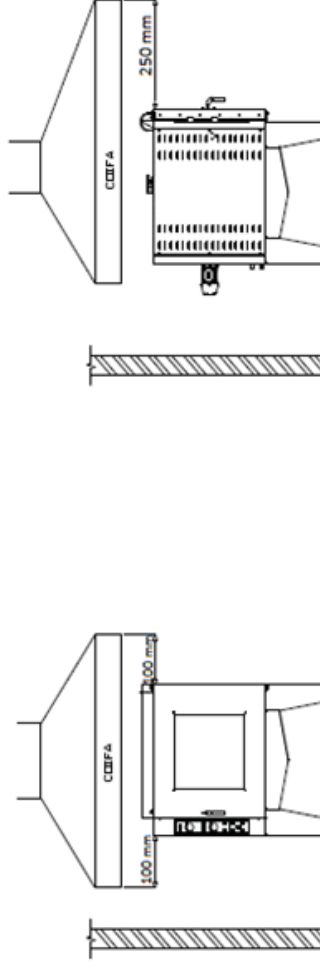
IMPORTANTE

É de extrema importância que a rede hidráulica possua pressão conforme a estabelecida na tabela para que ambos dos equipamentos funcionem perfeitamente. Na falta de pressão recomenda-se uma bomba d'água para atingir os valores citados, nos casos em que a pressão for muito alta (forte), recomenda-se a instalação de um regulador de pressão.

2.2 - Sistema de Exaustão / Coifa

Para evitar o aquecimento no ambiente de trabalho, recomenda-se a instalação de um sistema de exaustão (coifa), para a coleta de calor e vapor proveniente do uso do equipamento.

Nota: Para uma boa coleta desse calor e vapor expelido pelo forno, a coifa deve projetar-se 250mm além da fase frontal da porta e 100mm das laterais, conforme figuras abaixo.

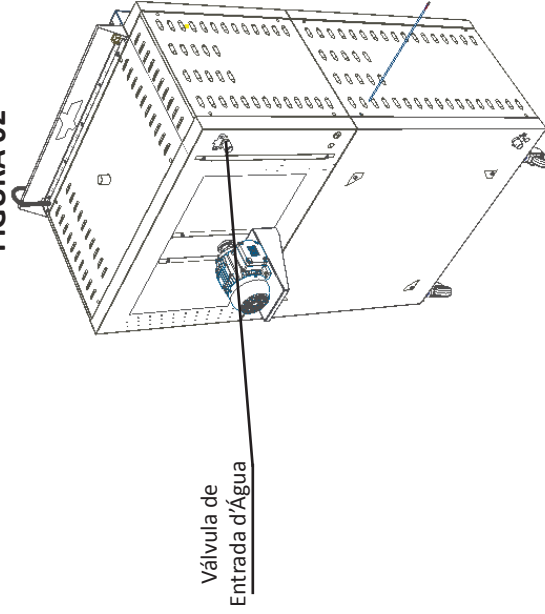


Conexão com pontos de Água.

- 1 - Os fornos devem ser ligados em uma canalização de água fria.
- 2 - Para um bom funcionamento, antes de ligar a parte hidráulica, descarregue os condutos de água da instalação predial para retirar eventuais sujeiras do encanamento (purga).
- 3 - Deve-se disponibilizar um registro c/roscas 3/4" para a conexão da mangueira de entrada de água.
- 4 - Antes da ligação da mangueira hidráulica deverá ser aferido a pressão de saída d'água conforme recomendação da tabela abaixo.

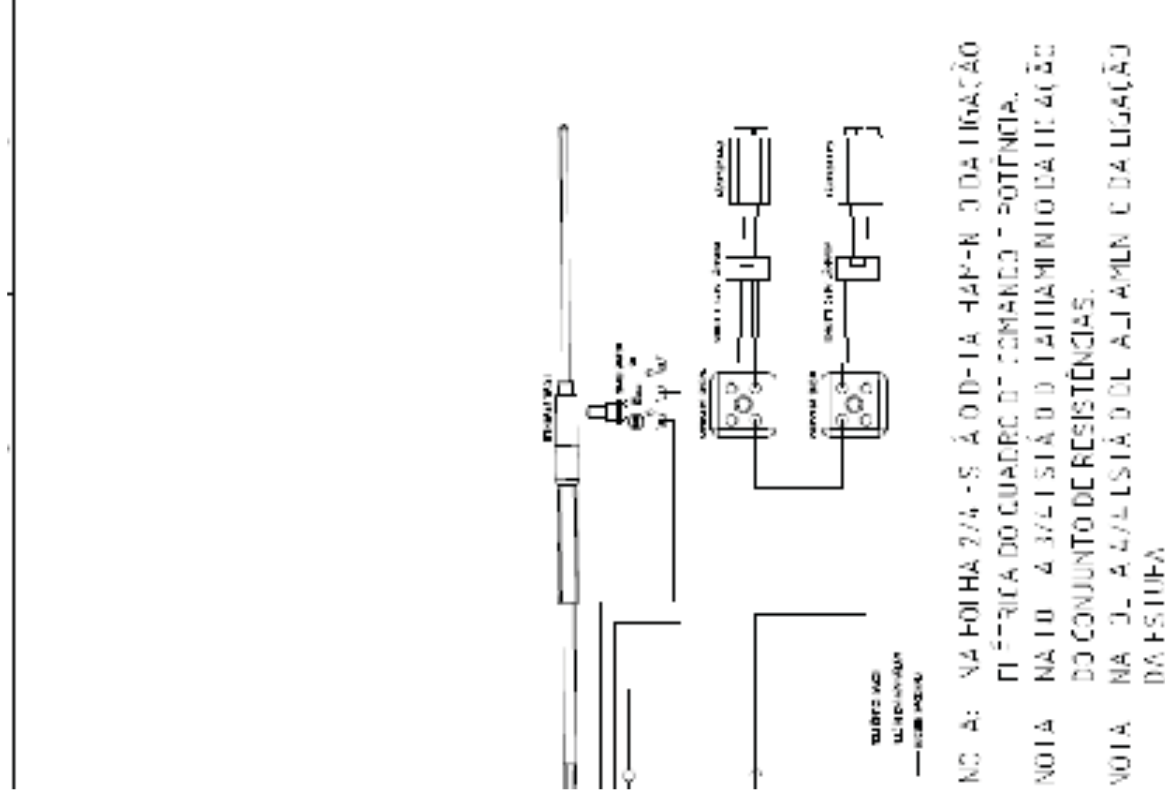
GRANDEZAS	FORNOS		ESTUFAS	
	mínimo	máximo	mínimo	máximo
mm coluna d'água	5000 mm c.d.a	15000 mm c.d.a	5000 mm c.d.a	15000 mm c.d.a
Kg por cm ²	0,5 Kg/cm ²	1,5 Kg/cm ²	0,5 kg/cm ²	1,5 kg/cm ²
Bar (atmosfera absoluta)	0,5 bar	1,5 bar	0,5 bar	1,5 bar
Psi (atmonifera lbs/pol ²)	49 kPa	147 kPa	49 kPa	147 kPa

FIGURA 02



IMPORTANTE

Em grande parte dos casos, a instalação da rede hidráulica pode ser feita sem filtro. Nas condições críticas recomenda-se que essa água seja tratada e/ou filtrada, evitando a calcificação e a corrosão interna do equipamento.



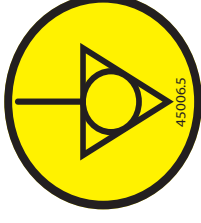
IMPORTANTE

Certifique-se de que a tensão da rede elétrica onde o equipamento será instalado é compatível com a tensão indicada na etiqueta existente no cabo elétrico.

A figura abaixo indica o terminal de ligação equipotencial externo.

Este deve ser utilizado para garantir que não haja diferença de potencial entre diferentes equipamentos ligados à rede elétrica, diminuindo ao máximo riscos de choques elétricos.

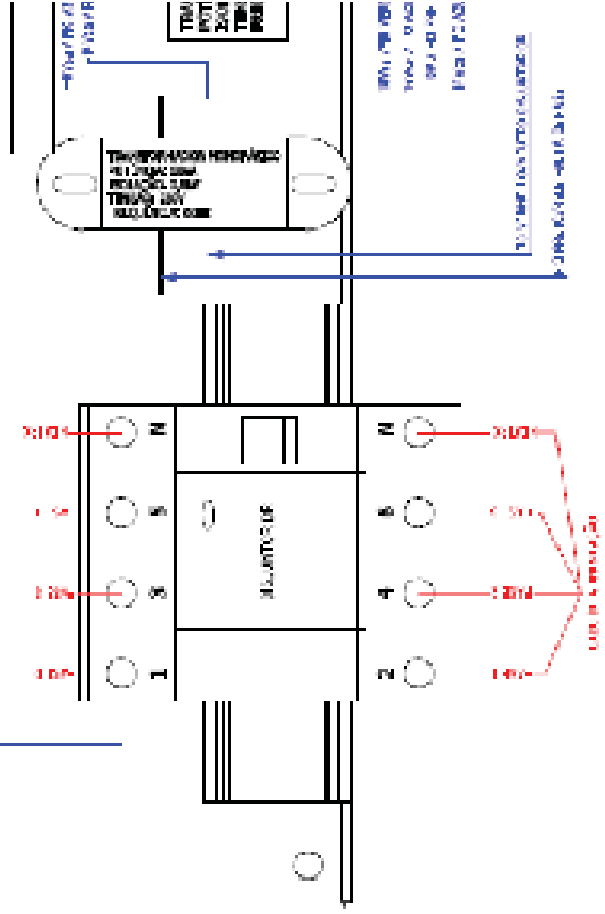
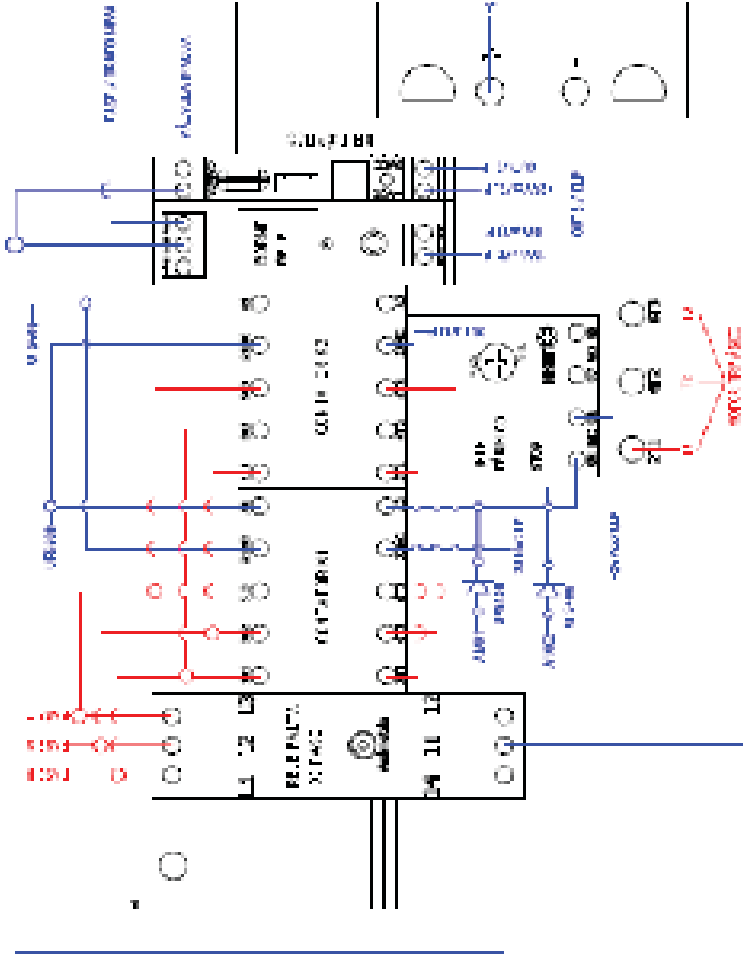
Os distintos equipamentos devem ser ligados um ao outro pelos seus respectivos terminais de ligação equipotencial.



Dimensões de Disjuntores e cabos elétricos

- 1- Os disjuntores devem ser exclusivos para o equipamento.
- 2- O dimensionamento dos cabos citados na tabela abaixo é para um comprimento máximo de 25 metros.
- 3- O aterramento é obrigatório.
- 4- Para alimentação em 380 volts deverá estar disponível um cabo neutro independente do aterramento.

Tabela dimensões disjuntores e cabos			
Modelo	Disjuntor		Bitola Cabo
	220V trif.	380V trif.	380V trif.
Forno Discovery 4	32A	16A	6,0 mm ²



2.1.2 Instalação Elétrica

Este equipamento é fornecido com cabo de ligação no qual está acoplado o plugue industrial monofásico modelo 3P+T.

Para a ligação elétrica deste equipamento, deverá ser utilizado uma tomada industrial trifásica modelo 3P+T do mesmo fabricante do plugue, a qual deverá ser instalada conforme as normas vigentes.

A instalação dos fornos deve ser feita com os necessários cuidados para evitar problemas e danos ao equipamento e garantir seu pleno funcionamento.

Ao receber seu equipamento verifique se o mesmo sofreu danos de transporte, em caso de suspeita notifique-se imediatamente ao representante ou fábrica.

Certifique-se de que as instalações elétricas e hidráulica sejam feitas por pessoas capacitadas;

É de responsabilidade do cliente toda instalação predial.

A instalação dos fornos e estufas requer:

- Energia Elétrica;
- Disjuntores e cabos da rede elétrica exclusivos;
- Aterramento (obrigatório)
- Ponto d'água;
- Sistema de Exaustão;

Certifique-se de que as características elétricas da rede predial estão de acordo com as especificações técnicas contidas na etiqueta de identificação do equipamento na parte traseira.

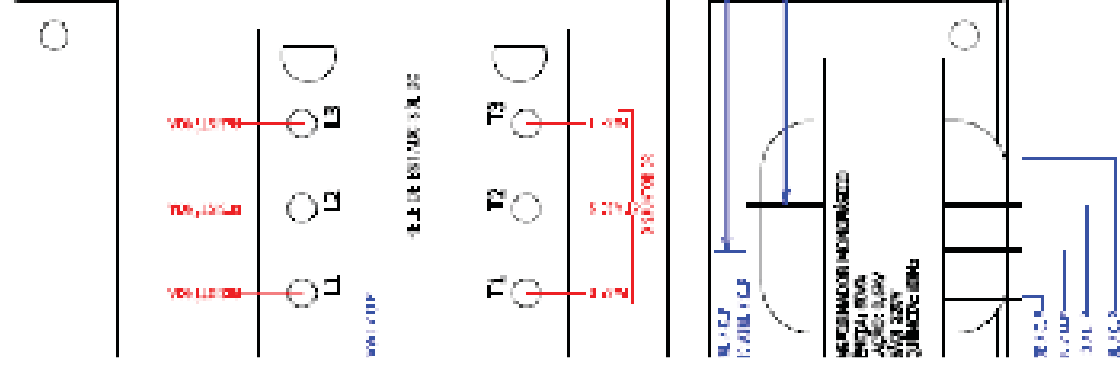
Dimensione corretamente o disjuntor e cabos da rede elétrica.

Use um disjuntor exclusivo para o forno.

Recomenda-se a instalação de uma tomada de engate rápido.

Lembre-se de que somente técnicos habilitados devem abrir o painel do sistema elétrico.

Ao receber a máquina verifique a tensão registrada na etiqueta existente no cabo elétrico.



1.3 Características Técnicas

CARACTERÍSTICAS	UNIDADE	DISCOVERY 4E
Tensão	V	220 ou 380 Trifásico
Frequência	Hz	60
Potência	W	8000
Consumo	kW/h	1,74
Altura	mm	1700
Largura	mm	1030
Profundidade	mm	980
Peso Líquido	kg	110
Peso Bruto	kg	150
Capacidade	Pães	100
Carga Máxima	kg	5

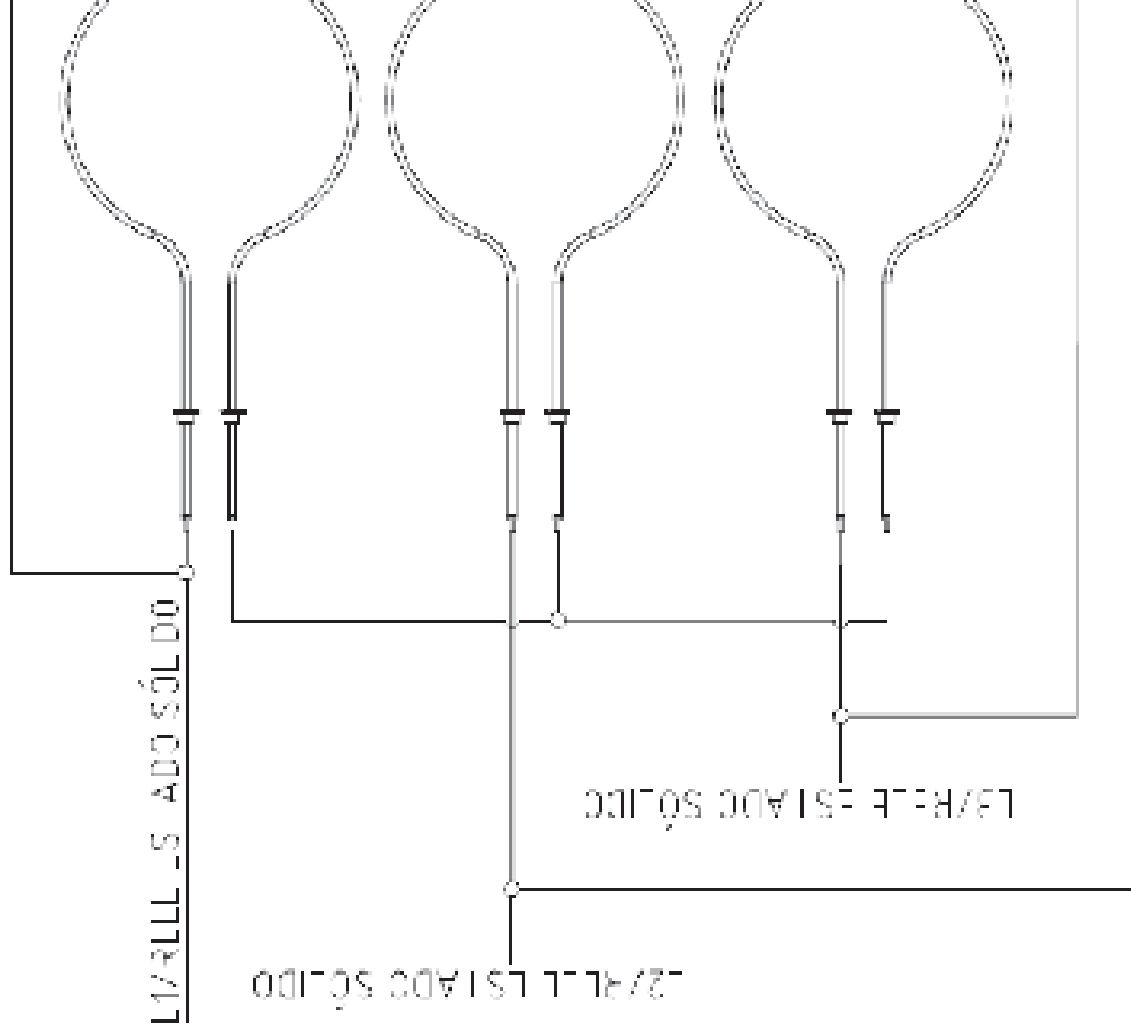
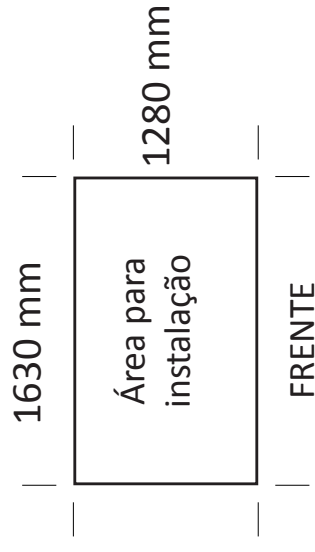
2 Instalação e Pré-Operação

2.1 Instalação

2.1.1 Posicionamento

Seu equipamento deve ser posicionado e nivelado sobre uma superfície seca e firme.

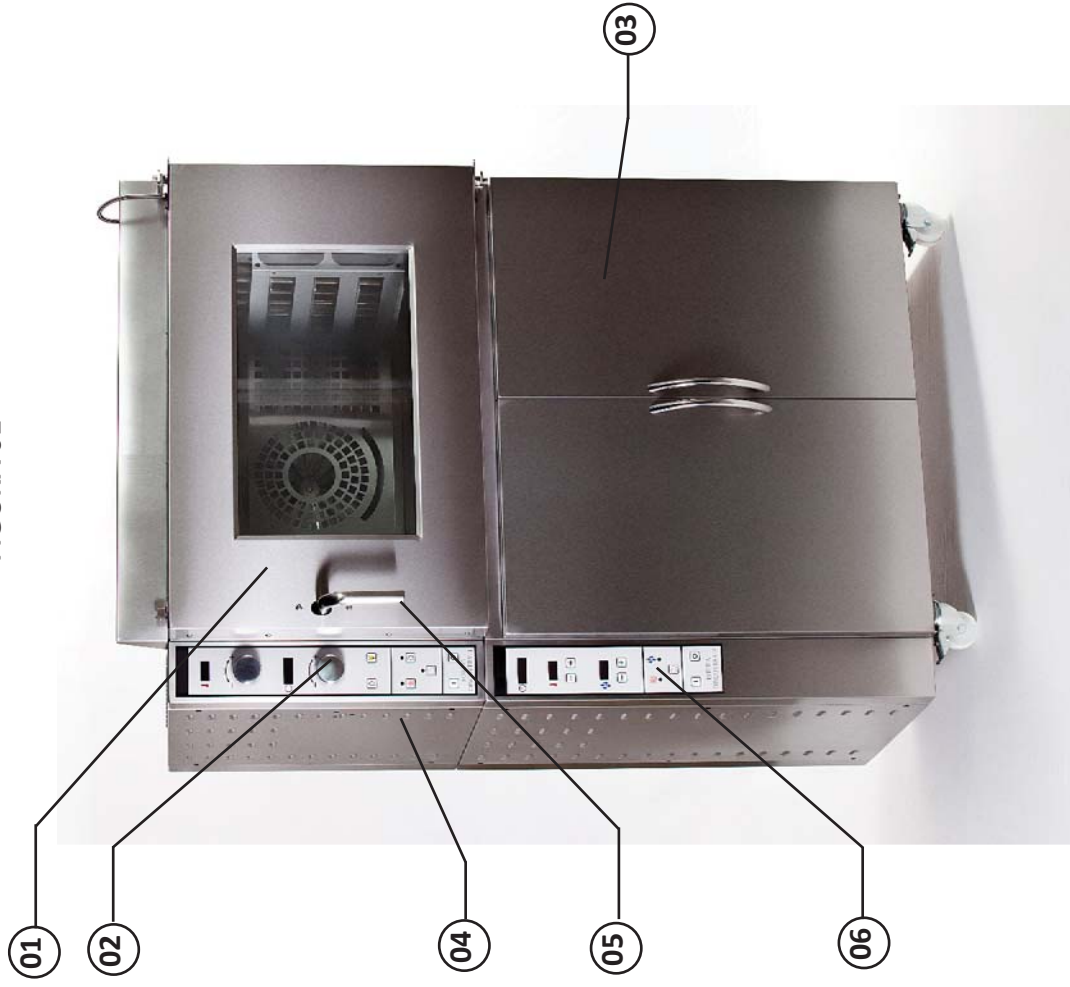
Planta baixa da área recomendada para instalação do equipamento.



1.2 Principais Componentes

Todos os componentes que incorporam o equipamento são construídos com materiais criteriosamente selecionados para cada função, dentro dos padrões de testes e da experiência Siemens.

FIGURA 01



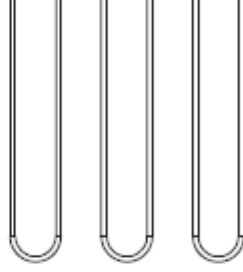
01 – Porta do Forno
02 – Painel de Comando do Forno
03 – Cavalete

04 – Gabinete
05 – Puxador da Porta
06 – Painel de Controle da Estufa

TERMOPAR



RESISTÊNCIA



IMPORTANTE

ATENÇÃO: Para evitar queimaduras, não use recipientes carregados com líquido ou produtos a serem cozidos que se tornem fluidos pelo aquecimento em níveis mais altos do que aqueles que podem ser facilmente observados.

IMPORTANTE

ATENÇÃO: Não abra válvulas de dreno ou outros dispositivos entupidos até que a pressão tenha sido reduzida aproximadamente a pressão atmosférica.

ATENÇÃO

Para evitar queimaduras, não carregue recipientes com líquidos quentes. O adesivo abaixo deve ser inserido na parte frontal no ato da instalação do equipamento, em uma altura mínima de 1,60m acima do piso.



IMPORTANTE

Aparelhos ligados a rede de água por meio de mangueiras removíveis devem ser instalados com os conjuntos de mangueiras fornecidos com o aparelho. Os velhos conjuntos de mangueiras não devem ser reutilizados.

NOTA: NA FOLHA 1/4 ESTÁ O DETALHAMENTO DA LIGAÇ.

IMPORTANTE

Certifique que o cabo de alimentação esteja em perfeita condição de uso. Caso o mesmo não esteja, faça a substituição do cabo danificado por outro que atenda as especificações técnicas e de segurança.

Esta substituição deverá ser realizada por um profissional qualificado e deverá atender as normas de segurança locais.

IMPORTANTE

Este equipamento não se destina a utilização por pessoas (inclusive crianças) com capacidades físicas, sensoriais ou mentais reduzidas, ou por pessoas com falta de experiência e conhecimento, a menos que tenham recebido instruções referentes à utilização do aparelho ou estejam sob a supervisão de uma pessoa responsável pela sua segurança.

IMPORTANTE

Nunca utilize jatos d'água diretamente sobre o equipamento.

IMPORTANTE

Em caso de emergência retire o plug da tomada de energia elétrica.

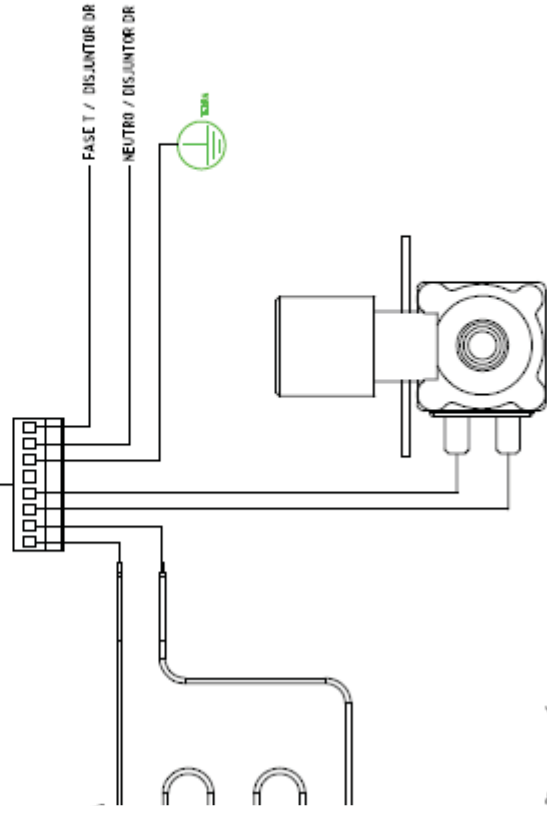
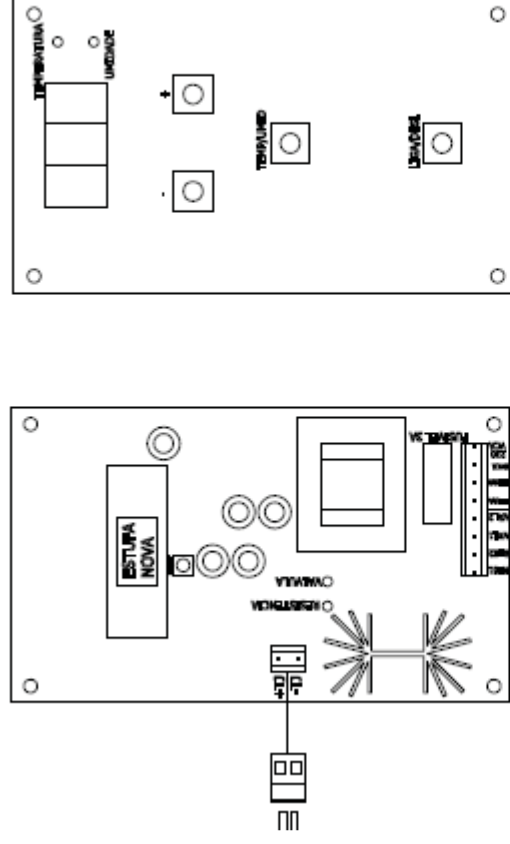
IMPORTANTE

Mantenha o aparelho fora do alcance das crianças

IMPORTANTE

Recomenda-se que as crianças sejam vigiadas para assegurar que elas não estejam brincando com o equipamento.

CLP (PARTE FRONTAL) CLP (PARTE POSTERIOR)



ÃO ELÉTRICA

VÁLVULA D'GUA

1. Introdução

1.1 Segurança

Esta máquina é potencialmente PERIGOSA, quando utilizada incorretamente. É necessário realizar a manutenção, limpeza e/ou qualquer serviço por uma pessoa qualificada e com a máquina desconnectada da rede elétrica.

As instruções abaixo deverão ser seguidas para evitar incidentes:

Leia todas as instruções

Para evitar risco de choque elétrico e danos ao equipamento, nunca utilize o mesmo com: roupas ou pés molhados e/ou em superfície úmida ou molhada, não mergulhe em água ou qualquer outro líquido e não utilize jato de água diretamente no equipamento.

Deve ser sempre supervisionada a utilização de qualquer equipamento, principalmente quando estiver sendo utilizado próximo a crianças. Sempre deve haver a supervisão do equipamento quando está sendo utilizado, principalmente quando houver crianças próximas.

Quando o equipamento sofrer uma queda, estiver danificado de alguma forma ou não funcione é necessário leva-lo até uma Assistência Técnica Autorizada para revisão, reparo e ajuste mecânico e/ou elétrico.

A utilização de acessórios não recomendados pelo fabricante podem ocasionar lesões corporais.

Certifique que a tensão do equipamento e da rede elétrica sejam as mesmas, e que o equipamento esteja aterrado.

Nunca toque nas resistências quando o equipamento estiver ligado ou em tempo de resfriamento, pois os mesmos estarão quentes e causarão queimaduras.

Este produto foi desenvolvido para o uso em cozinhas comerciais. É utilizado, por exemplo, em restaurantes, cantinas, hospitais, padarias, açougues e similares.
O uso deste equipamento não é recomendado quando:

- O processo de produção seja de forma contínua em escala industrial;
- O local de trabalho seja um ambiente com atmosfera corrosiva, explosiva, contaminada com vapor, poeira ou gás.

SUMÁRIO

1. Introdução	3
1.1 Segurança.....	3
1.2 Principais Componentes	6
1.3 Características Técnicas.....	6
2 Instalação e Pré-Operação	7
2.1 Instalação	7
2.2 Sistema de Exaustão / Coifa.....	11
2.3 Observações Importantes	12
3. Operação	13
3.1 Acionamento	13
3.2 Procedimento para Operação	15
3.3 Limpeza e Higienização	16
3.4 Cuidados com os aços inoxidáveis.....	17
3.5 Quadro Indicativo de Produtos	18
4. Noções de Segurança – Genéricas	19
4.1 Práticas Básicas de Operação	19
4.2 Cuidados e Observações Antes de Ligar a Equipamento	20
4.3 Inspeções de Rotina	21
4.4 Operação	21
4.5 Após Terminar o Trabalho	22
4.6 Manutenção	22
4.7 Avisos	22
5. Análise e Resolução de Problemas	23
5.1 Problemas, Causas e Soluções.....	23
6. Normas Observadas	25
7. Manutenção	25
8. Diagrama Elétrico	27



Forno Turbo Elétrico

DISCOVERY 4E

MANUAL DE INSTRUÇÕES

WWW.SIEMSEN.COM.BR



METALÚRGICA SIEMSEN LTDA.
CNPJ: 82.983.032/0001-19

Rodovia Ivo Silveira - km 12, nº 9525, Galpão 1 - Bairro: Bateas - CEP: 88355-202
Brusque - Santa Catarina - Brasil

Fone: +55 47 3211 6000 - Fax: +55 47 3211 6020
www.siemsen.com.br - comercial@siemsen.com.br

62756.9 - PORTUGUÊS

Data de Correção: 05/01/2016

- ALÉM DESTAS EQUIPAMENTOS, FABRICAMOS UMA LINHA COMPLETA DE EQUIPAMENTOS. CONSULTE SEU REVENDEDOR.
- ESTE PRODUTO CONTA COM ASSISTÊNCIA TÉCNICA, REPRESENTANTES E REVENDEDORES EM TODO TERRITÓRIO NACIONAL
- DEVIDO À CONSTANTE EVOLUÇÃO DOS NOSSOS PRODUTOS, AS INFORMAÇÕES AQUI CONTIDAS PODEM SER MODIFICADAS SEM AVISO PRÉVIO.