

INSTRUCTIONS MANUAL MANUAL DE INSTRUCCIONES



ICE CRUSHER / TRITURADOR DE HIELO

MODEL/MODELO

TG

68678.6 - ENGLISH/ESPAÑOL
Data de Revisão: 13/05/2022
Metalúrgica Skymssen Ltda.
Rodovia Ivo Silveira 9525
Volta Grande
88355-202 Brusque/SC/Brasil
www.skymssen.com - Fone: +55 47 3211 6000
CNPJ: 82.983.032/0001-19 - IE 250.064.537

SUMMARY

- 1. INTRODUCTION2
- 1.1 Safety2
- 2. COMPONENTS AND TECHNICAL CHARACTERISTICS2
- 3. INSTALLATION AND PRE-OPERATION.....3
- 3.1 Placing3
- 3.2 Electrical Installation.....3
- 3.3 Equipotential terminal.....3
- 3.4 Safety System3
- 4. OPERATION.....3
- 4.1 Turning on the Appliance3
- 4.2 Feeding Procedure3
- 5. CLEANING3
- 6. MAINTENANCE3
- 7. OBSERVED STANDARDS4
- 8. SOLLUTION OF PROBLEMS5
- 9. ELECTRICAL DIAGRAM6

1. INTRODUCTION

This product was developed to be used in commercial kitchens. It is used, for example, in restaurants, cafeterias, hospitals, bakeries, etc.

This appliance usage is not recommended when:

- The production process should be done in a continuous way in industrial scale;
- The workplace is in an atmosphere of corrosive, explosive, with dust or gas.

1.1 Safety

The instructions below must be followed to avoid accident. Not following them must cause serious injuries:

- 1.1.1 Never use the appliance with: wet clothes and feet and/or in wet surfaces, do not dip it into water or any other liquid and do not use directly into water jet.
- 1.1.2 If the appliance falls or it is in any way damaged, it is necessary to take it to an Authorized Technical Assistance.
- 1.1.3 The use of accessories not recommended by the manufacturer may cause bodily injury.
- 1.1.4 The usage of non-authorized accessories that are not recommended by the manufacturer may cause injuries. Keep your hands and any utensil far from the parts in movement of the appliance while in operation to avoid body injuries or damage to the appliance.
- 1.1.5 Never use loose sleeves while operating the appliance.
- 1.1.6 Make sure that the electrical tension of the appliance and the power grid are the same and that the appliance is connected to the grounding grid.

⚠ This appliance is not intended to be used by people(including children) with reduced physical, sensorial and mental capacity or used by people with lack of experience and knowledge, unless the person has had instructions related to the usage of the appliance or be under supervision of a person who is responsible for his/her safety.

⚠ It is recommended that the kids are being watched so that they don't use the appliance.

⚠ Never put the finger in the feeding place and food unloading.

⚠ Unplug the appliance from the power grid when: it is not being used, before cleaning it, when adding or removing accessories, maintenance or any kind of service.

⚠ Do not use this appliance if the plug or cable are damaged. Make sure that the power cable does not stay on the edge of the table/counter or that it touches hot surfaces.

⚠ In case of emergency, disconnect the plug from the outlet.

2. COMPONENTS AND TECHNICAL CHARACTERISTICS

Picture 01

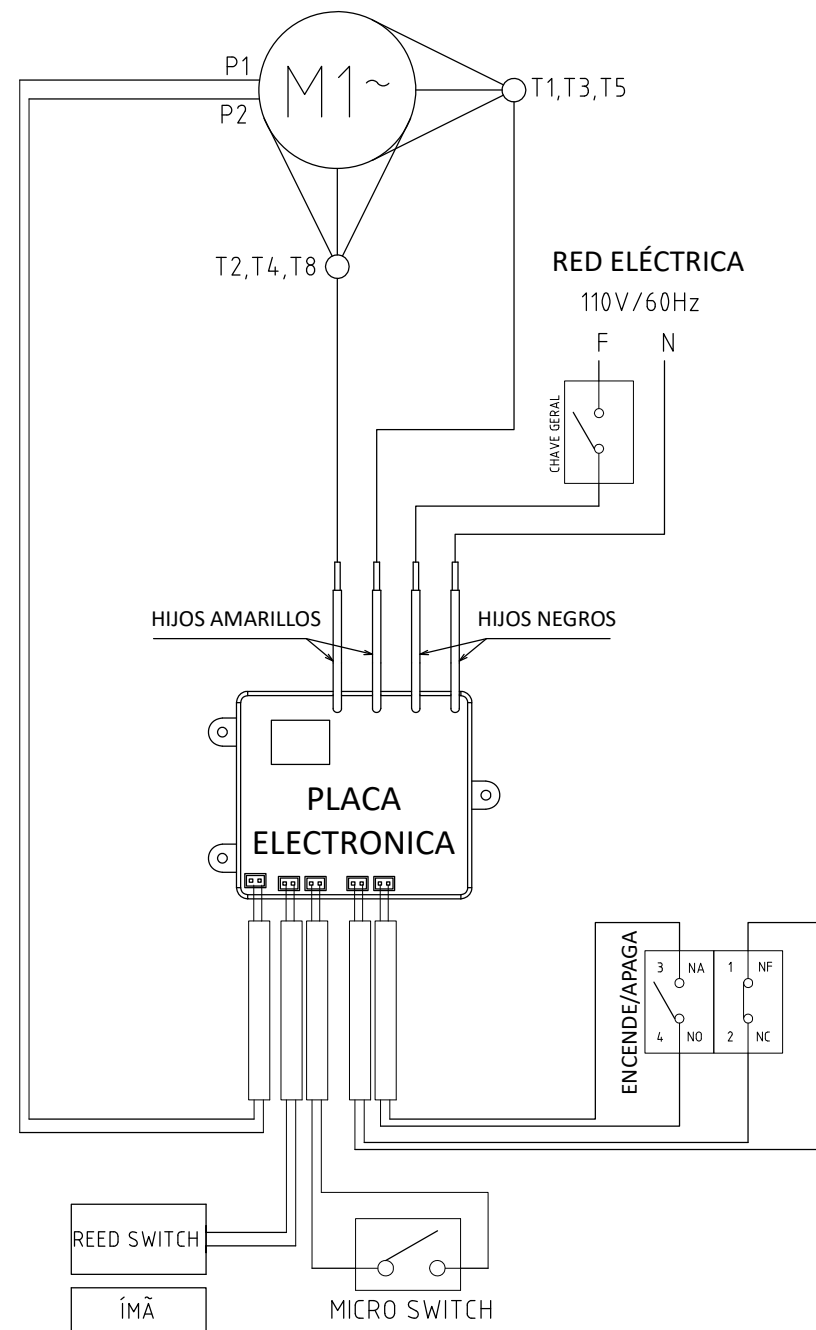


- 01 – Pusher
- 02 – Feed Inlet
- 03 – Base
- 04 – ON/OFF Switch
- 05 – Motor Housing

Table 01

CHARACTERISTICS	Unity	TG
Tension	V	110 or 220
Frequency	Hz	50 or 60
Power	CV	0,5
Height	mm	420
Width	mm	200
Depth	mm	570
Net weight	Kg	15,5
Gross Weight	Kg	17
Disc Rotation	RPM	1750
Production	kg	50

9. DIAGRAMA ELÉCTRICO



8. SOLUCIÓN DE PROBLEMAS

PROBLEMAS	CAUSAS	SOLUCIONES
- El equipamiento no enciende.	- Procedimiento de accionamiento incorrecto. - Protector térmico del motor está actuando. - El Conducto de Alimentación está abierto. - Problema en el circuito eléctrico interno o externo del equipamiento. - Falta de energía eléctrica.	- Lea el ítem 4.1 - Accionamiento - Espere algunos minutos e intente nuevamente. - Cierre el Conducto de Alimentación. - Llame a la Asistencia Técnica Autorizada (ATA). - Verifique si existe energía eléctrica.
- El equipamiento enciende, pero al colocar el producto dentro de él, para de funcionar o gira en baja rotación.	- Problemas con el Motor Eléctrico.	- Llamar a la Asistencia Técnica Autorizada (ATA).
- El producto queda preso en el interior del equipamiento.	- Conducto de Salida obstruido.	- Desobstruya el Conducto de Salida.
- Olor a quemado e/o humo.	- Problema en el circuito eléctrico interno o externo del equipamiento.	- Llamar a la Asistencia Técnica Autorizada (ATA).
- Cable eléctrico dañado.	- Falla en el transporte del producto.	- Llamar a la Asistencia Técnica Autorizada (ATA).
- Ruidos anormales.	- Problemas con rodamientos.	- Llamar a la Asistencia Técnica Autorizada (ATA).

3. INSTALLATION AND PRE-OPERATION

3.1 Placing

Your appliance must be positioned and leveled on a dry and firm surface with a preferable height of 850 m.

3.2 Electrical Installation

The feeding cable has 3 pins, and the central pin is for grounding. It is mandatory that the 3 pins are turned on before turning on the appliance.

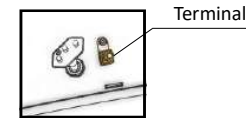
3.3 Equipotential terminal

The Picture presented below indicates the external equipotential terminal.

It must be used to guarantee that there is no potential difference between different equipment connected to the power grid, diminishing the risk of electric shocks.

The distinct equipment must be turned on one to the other by their own equipotential terminals.

Picture 02



3.4 Safety System

For the safety of the operator, this appliance has 3 devices that are capable of turning off the machine and preventing accidents.

a – The first one turns the machine off automatically when removing the feeding nozzle. When returning to the position, the machine doesn't work again.

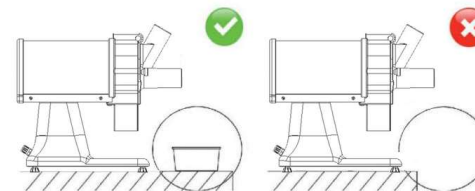
b – The second device interrupts the operation of the machine when the pushing bottom is on, opening the feeding nozzle. When the pushing bottom returns to its position, the machine starts automatically to work

c – The third one turns off the machine motor in the case of overheating. Wait for some time until the machine cools down and turn it on again on the turn on button.

4. OPERATION

⚠ Never operate this appliance when close to the border of the work surface.

Picture 04



- Check if the appliance is firm to the working area.
- Before using the appliance, it is necessary to wash all the components that have contact with the product that will be processed, with water and neutral soap.

4.1 Turning on the Appliance

Before turning on the equipment, check the following procedures:

- Check if the feeding mouth is closed and correctly locked;
- Check if the pushed is correctly positioned inside the nozzle.

To start the appliance, press the Turn ON Switch so that the appliance starts working.

4.2 Feeding Procedure

⚠ Under no circumstance, use the instruments to push the product to be processed to the Feeding Nozzle No. 02 (Picture 01), much less the hands. Use the pusher No. 01(Picture 01) to make the referred operation.

The Ice Crusher is a machine that Works in high velocity, and it also needs the feeding to be fast.

To feed it, lift up the pusher No. 1 (Picture 01) e put the product to be processed inside the feeding nozzle No. 02 (Picture 01) pushing it down, with the help of a pusher.

⚠ The product leaves because of the gravity. The cleaning of the interior of the box and the outlet nozzle, Exit Nozzle and the exit Nozzle to avoid obstruction.

5. CLEANING

Step 1: Turn the plug from the outlet;
Step 2: Make the disassembling of the removable parts;
Step 3: Wash the removable parts with warm water and neutral.

⚠ Never use water jet directly to the appliance.

Step 4: When washing the disc, handle it with care. Never throw the disc against other objects, to preserve the blades.
Step 5: Wipe the Box and the Disc with warm water and neutral soap.

Scan the QR Code to get information about special care with stainless steel.



6. MAINTENANCE

The maintenance must be a group of procedures that have the objective of keeping the appliance in its best condition of operation. Increasing its life expectancy and safety.

- * Cleaning – Check the item 5 Cleaning of this Manual.
- * Electrical wiring – Check all the cables to avoid deterioration and all the electrical contacts about their tightening and corrosion
- * Contacts – Turn on and off bottom,, emergency bottom, reset bottom, electric circuits, etc. Check the appliance so that all the components are working correctly and that the operation is working normally

* Installation – Check the installation of your appliance according to the item 2 Installation and Pre-Operation of this manual.

1 – Items to be verified and implemented monthly:

- Check the electrical installation;
- Check the outlet tension;
- Measure the operating current and compare it to the nominal;
- Check all the electrical terminal tightening of the appliance, to avoid bad contact;
- Check the possible clearance of the shift of the electric motor;
- Check the wiring and the electric cable to avoid its overheating, deficient isolation and mechanical breakdown

2 - Items to be verified and implemented monthly:

- Check the electric components as turn on/off bottom, emergency button, reset button, and electric circuit related to overheating, deficient isolation and mechanical breakdown.
- Check possible loosens in the bearings
- Check retainers, o’rings, v’rings and other sealing systems

Scan the **QR Code** to get information about safety and maintenance.



8. SOLUTION OF PROBLEMS

PROBLEMS	CAUSES	SOLUTIONS
- The appliance does not turns on.	<ul style="list-style-type: none"> - Wrong activation procedure. - Motor thermal protector is working. - The feeding nozzle is open; - Problem in the internal or external electrical circuit of the appliance; - Power shortage. 	<ul style="list-style-type: none"> - Read the item 4.1 – Activation; - Wait for some minutes and try again; - Close the feeding nozzle; - Call the Authorized Technical Assistance; - Check if there is electric power.
- The appliance turns on, but when putting the product in the appliance, it turns in low rotation.	- Problems with the Electric Motor.	- Call the Authorized Technical Assistance.
- The product is stuck inside the appliance.	- Obstructed outlet nozzle	- Clear the outlet nozzle.
- Burn and smoke smell	- Problem in the internal or external electric circuit of the appliance.	- Call the Authorized Technical Assistance.
- Damaged electrical cable	- Problems with the transportation of the appliance.	- Call the Authorized Technical Assistance.
- Awkward noise	- Problems with rolling bearing.	- Call the Authorized Technical Assistance.

- Verificar la instalación eléctrica;
 - Medir la tensión del tomacorriente;
 - Medir la corriente de funcionamiento y comparar con la nominal;
 - Verificar aprietes de todos los terminales eléctricos del aparato a fin de evitar posibles malos tratos;
 - Verificar posibles holguras del eje del motor eléctrico;
 - Chequear el cableado y el cable eléctrico cuando haya señales de supercalentamiento, aislación deficiente o avería mecánica.
- 2 - Ítems a verificar o ejecutar a cada 3 meses:
- Verificar componentes eléctricos como el interruptor encender/apagar, botón de emergencia, botón reset/reinicio y circuito electrónicos cuando haya señales de supercalentamiento, aislación deficiente o avería mecánica.
 - Verificar posibles holguras en los cojinetes y rodamientos.
 - Verificar retenes, anillos o’rings, anillos v’rings y demás sistemas de sellamiento.

7. NORMATIVA APLICABLE

ABNT NBR NM 60335-1
IEC 60335-2-64

Escanee el **QR Code** al lado para obtener informaciones básicas sobre la seguridad y manutención.



3. INSTALACIÓN Y PRE-OPERACIÓN

3.1 Posicionamiento

Su equipamiento debe ser posicionado y nivelado sobre una superficie seca y firme con 850 mm de altura, preferencialmente.

3.2 Instalación eléctrica

El cable de alimentación posee 3 dientes, de los cuales el diente central se destina a la toma a tierra. Es obligatorio que los tres dientes estén debidamente conectados antes de accionar el equipamiento.

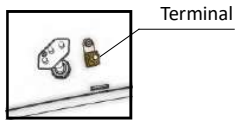
3.3 Terminal equipotencial

La figura mostrada abajo indica el terminal de conexión equipotencial externo.

Debe ser utilizado para garantizar que no haya diferencia de potencial entre diferentes equipamientos conectados a la red eléctrica, disminuyendo al máximo riesgos de choque eléctrico.

Los distintos equipamientos deben estar conectados uno al otro por sus respectivos terminales de conexión equipotencial.

Figura 02



3.4 Sistema de seguridad

Para la seguridad del operador, este equipamiento posee tres dispositivos capaces de desconectar la máquina para prevenir accidentes.

a - El primero apaga la máquina automáticamente al retirar el Conducto de Alimentación. Al retornar la posición la máquina no vuelve a funcionar.

b - El segundo dispositivo interrumpe el funcionamiento de la máquina cuando el empujador es levantado, abriendo el conducto de alimentación. Al retornar el empujador a su posición, la máquina vuelve a funcionar automáticamente.

c - El tercer dispositivo apaga el motor de la máquina si hay supercalentamiento. Espere algunos minutos hasta que la máquina se enfríe y vuelva a encender presionando el botón Encender.

4. OPERACIÓN

⚠ Nunca opere el equipamiento cuando está colocado próximo al borde de la superficie de trabajo.

Figura 04



- Verifique si el equipamiento está firme en su local de trabajo.
- Antes de utilizar el equipamiento, deberán lavarse con agua y jabón neutro, todas las partes que entran en contacto con el producto que será procesado.

4.1 Accionamiento

Antes de encender el equipamiento:

- Verifique si el Conducto de Alimentación está cerrado y correctamente trabado;

- Verifique si el Empujador está correctamente posicionado dentro del Conducto;

Para accionar el equipamiento, presione el Interruptor Encender para que el equipamiento comience a funcionar.

4.2 Procedimiento para Alimentación

⚠ Bajo ninguna circunstancia utilice instrumentos para empujar el producto a procesar para el interior del Conducto de Alimentación N°02 (Fig. 01), mucho menos las manos. Utilice el Empujador N° 01 (Fig.01) para realizar esta operación.

El Triturador de Hielo es una máquina que trabaja en alta velocidad y, para ello, necesita que la alimentación sea igualmente rápida.

Para alimentarlo, levante el Empujador N° 01 (Fig.01) y coloque el producto a procesar dentro del Conducto de Alimentación N° 02 (Fig. 01), empujándolo para abajo, siempre con auxilio del Empujador.

⚠ La salida de los productos ocurre por gravedad. Se debe efectuar regularmente la limpieza en el interior de la Cámara y en el Conducto de Salida a fin de evitar su obstrucción.

Escanee el QR Code al lado para obtener informaciones sobre cuidados con aceros inoxidable.



6. MANTENIMIENTO

La manutención comprende un conjunto de procedimientos con el objetivo de mantener el equipamiento en las mejores condiciones de funcionamiento, permitiendo el aumento de su vida útil y de la seguridad.

* Limpieza - Verificar el ítem 5 "Limpieza" de este manual.

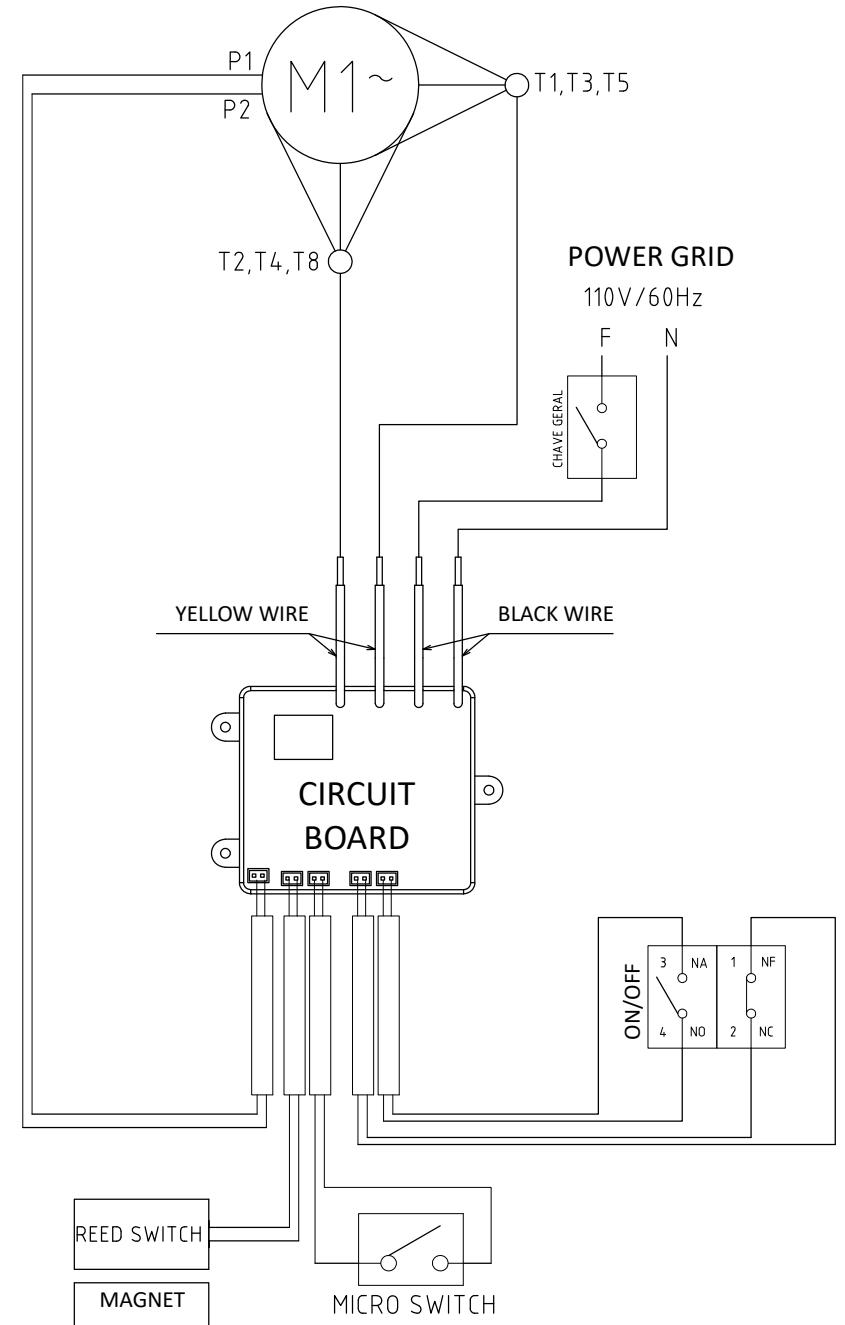
* Cableado: Revisar todos los cables para corroborar posible deterioración y todos los contactos (terminales) eléctricos para verificar posibles aprietes y corrosión.

* Contactos - Interruptor encender/apagar, botón de emergencia, botón reset/restablecer, circuitos electrónicos, etc. Verifique el equipamiento para que todos los componentes estén funcionando correctamente y que la operación del aparato sea normal.

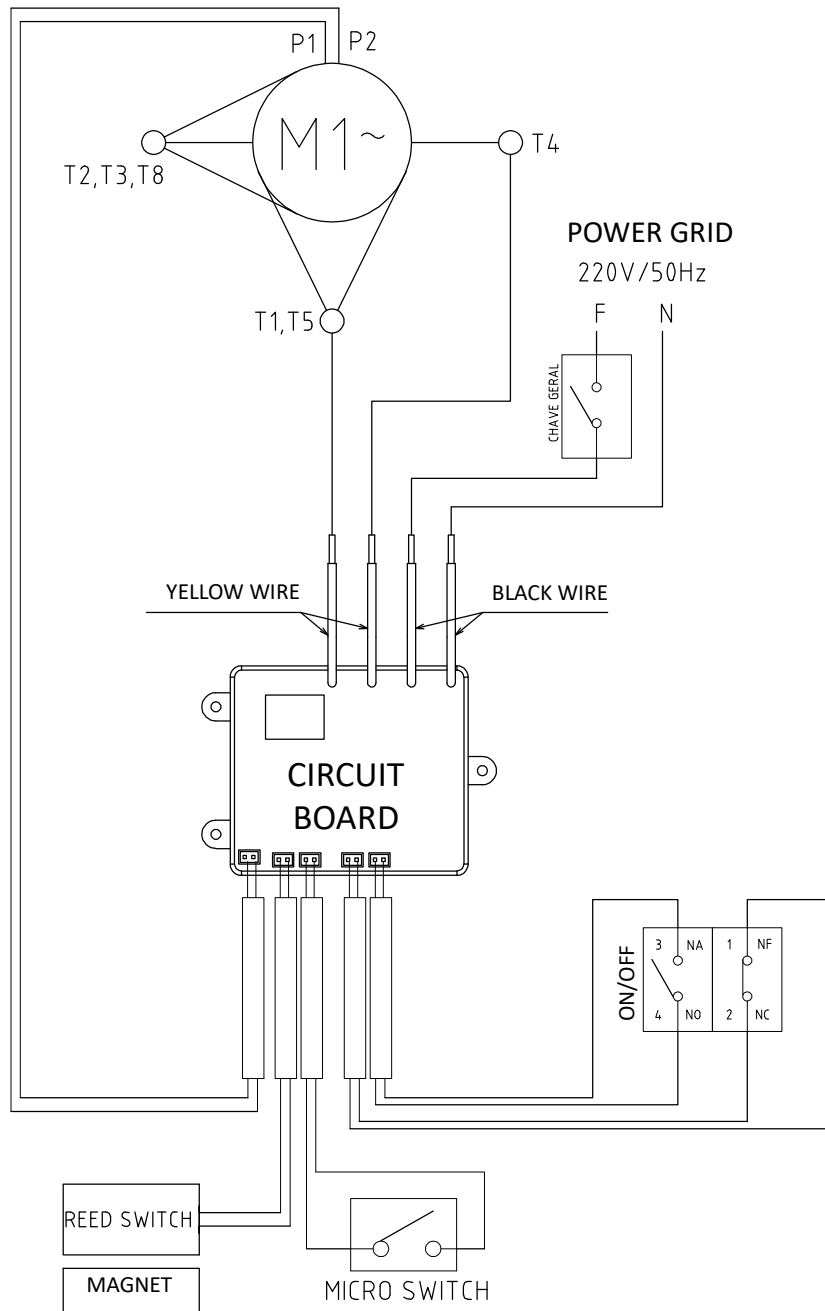
* Instalación - Verifique la instalación de su equipamiento según el ítem 2 Instalación y Pre-Operación de este manual.

1 - Ítems a verificar y ejecutar mensualmente:

9. ELECTRICAL DIAGRAM



ÍNDICE



- 1. INTRODUCCIÓN2
- 1.1 Seguridad2
- 2. COMPONENTES Y CARACTERÍSTICAS TÉCNICAS2
- 3. INSTALACIÓN Y PRE-OPERACIÓN3
- 3.1 Posicionamiento3
- 3.2 Instalación Eléctrica3
- 3.3 Terminal equipotencial3
- 3.4 Sistema de Seguridad.....3
- 4. OPERACIÓN3
- 4.1 Accionamiento.....3
- 4.2 Procedimiento de Operación.....3
- 5. LIMPIEZA3
- 6. MANTENIMIENTO3
- 7. NORMATIVA APLICABLE4
- 8. SOLUCIÓN DE PROBLEMAS5
- 9. DIAGRAMA ELÉCTRICO6

1. INTRODUCCIÓN

Este producto fue desarrollado para el uso en cocinas comerciales. Es utilizado, por ejemplo, en restaurantes, cantinas, hospitales, panaderías y similares. La utilización de este equipamiento no es recomendada cuando:

- El proceso de producción sea de forma continua en escala industrial.
- El local de trabajo sea un ambiente con atmósfera corrosiva, explosiva, contaminada con vapor, polvo o gas.

1.1 Seguridad

Las instrucciones a seguir deben ser acatadas para evitar accidentes. Su incumplimiento puede causar lesiones graves:

- 1.1.1 Nunca utilice el equipamiento con: ropas o pies mojados e/o en superficies húmeda o mojadas. No sumerja en agua o en cualquier otro líquido y no utilice chorro de agua directamente en el equipamiento.
- 1.1.2 Cuando el equipamiento sufra una caída, esté dañado de alguna forma o no funcione, es necesario llevarlo hasta una Asistencia Técnica Autorizada.
- 1.1.3 La utilización de accesorios no recomendados por el fabricante, puede ocasionar lesiones corporales.
- 1.1.4 Mantenga las manos y cualquier utensilio alejado de las partes en movimiento del aparato mientras está en funcionamiento para evitar lesiones corporales o daños al equipamiento.
- 1.1.5 Nunca use ropas con mangas anchas, principalmente en los puños durante la operación.

1.1.6 Verifique que la tensión del equipamiento y de la red eléctrica sean las mismas y que el equipamiento esté debidamente conectado a la red de toma a tierra.

- ⚠ Este equipamiento no es apto para ser utilizado por niños ni personas con discapacidad física, sensorial o psíquica, o que carezcan de la experiencia y los conocimientos necesarios. Excepto cuando lo hagan bajo la supervisión de una persona responsable de su seguridad o que les haya instruido en el manejo.
- ⚠ Se recomienda mantener a los niños bajo vigilancia para garantizar que no jueguen con el aparato.
- ⚠ Nunca introduzca los dedos en los locales de alimentación y de eyección de alimentos.
- ⚠ Desconecte el equipamiento de la red eléctrica cuando: no esté en uso, antes de limpiarlo, inserción o extracción de accesorios, manutención y cualquier otro tipo de servicio.
- ⚠ No utilice el equipamiento si está con el cable o enchufe dañado. Asegúrese que el cable de energía no permanezca en el borde de la mesa/mesada o que toque superficies calientes.
- ⚠ En caso de emergencia, desconecte el enchufe del tomacorriente.

2. COMPONENTES Y CARACTERÍSTICAS TÉCNICAS

Figura 01



- 01 – Empujador
- 02 – Conducto de Alimentación
- 03 – Base
- 04 – Interruptor Encender/Apagar
- 05 – Gabinete

Tabla 01

CARACTERÍSTICAS	UNIDAD	TG
Tensión	V	110 ó 220
Frecuencia	Hz	50 ó 60
Potencia	W	0,5
Altura	mm	420
Ancho	mm	200
Profundidad	mm	570
Peso Neto	Kg	15,5
Peso Bruto	Kg	17
Rotación del disco	RPM	1750
Producción	kg	50