



688574 - ENGLISH/ESPAÑOL

Data de Revisão: 06/05/2026

- BESIDES THIS EQUIPMENT, A COMPLETE RANGE OF OTHER PRODUCTS ARE MANUFACTURED, CONSULT OUR DEALERS.  
- DUE TO THE CONSTANT IMPROVEMENTS INTRODUCED TO OUR EQUIPMENTS, THE INFORMATION CONTAINED IN THE PRESENT INSTRUCTION MANUAL MAY BE MODIFIED WITHOUT PREVIOUS NOTICE.

# INSTRUCTION MANUAL MANUAL DE INSTRUCCIONES



COMMERCIAL BLENDER, TILTING, STAINLESS STEEL BASE AND CUP  
LICUADORA COMERCIAL, BASCULANTE, CABALLETE Y VASO EN INOXIDABLE

MODEL/MODELO

## LAR-15LMB ESP









### 1.3 Technical Characteristics

**TABLE 01**

| CARACTERÍSTICAS | UNIT | LAR-15LMB ESP |
|-----------------|------|---------------|
| Cup Capacity    | L    | 19            |
| Rotation        | rpm  | 3500          |
| Voltage         | V    | 220           |
| Frequency       | Hz   | 60            |
| Power Rating    | W    | 1240          |
| Height          | mm   | 1120          |
| Width           | mm   | 365           |
| Depth           | mm   | 525           |
| Net weight      | Kg   | 18,40         |
| Gross weight    | Kg   | 27,20         |

## 2. Installation and Pre Operation

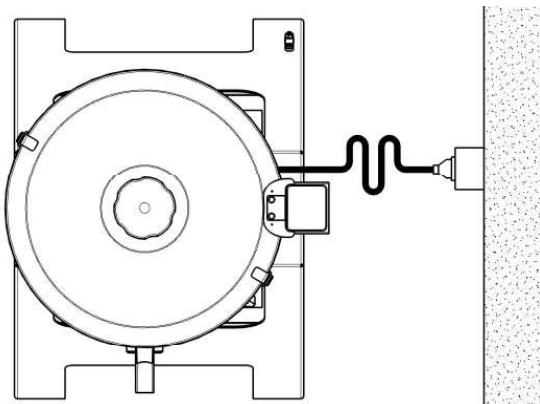
### 2.1 Installation

#### 2.1.1. Positioning

The Tilting Blender must be placed on a firm, stable and level surface.

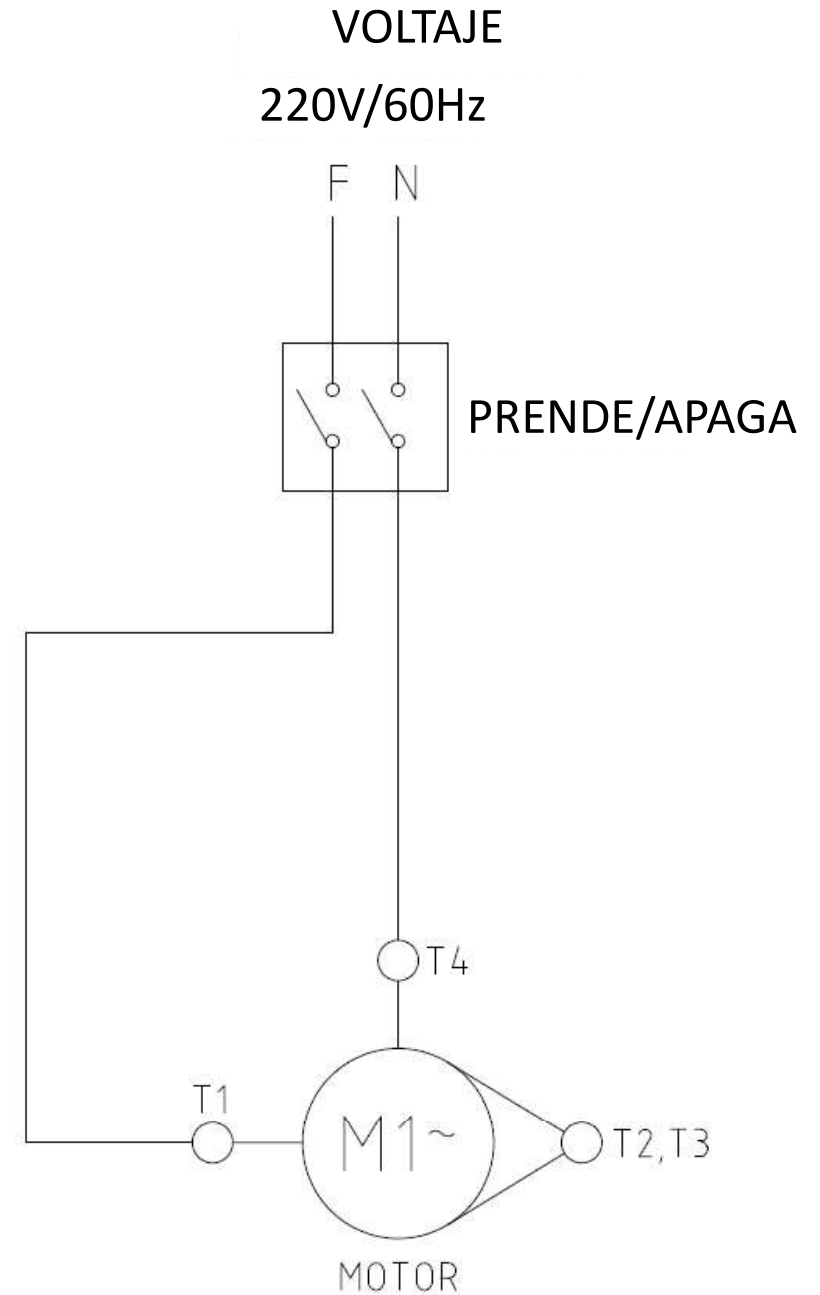
Picture No. 02 shows the correct position of the machine according to the electric switch.

**PICTURE 02**



## 7 . Diagrama Eléctrico

LAR-15LMB ESP



## 6. Mantenimiento

El mantenimiento debe ser considerado como un conjunto de procedimientos con el objetivo de conservar el equipo en las mejores condiciones de funcionamiento propiciado un aumento de su vida útil y de su seguridad .

\* Limpieza verificar el ítem No. 3.3 de este manual .

\* Cableado - verifique todos los cables cuanto a su deterioración y todos los terminales cuanto a su aprieto y corrosión.

\* Contactos – Llave prende/desliga, botón de emergencia, botón rearme, circuitos electrónicos, etc Verifique el equipo para que todos los componentes estén funcionando correctamente, y que la operación del equipo sea normal.

\* Instalación – Verifique la instalación de su equipo de acuerdo con el ítem 2.1 de este manual.

1. verificaciones a ejecutar mensualmente :

- . Verificar la instalación eléctrica.
- . Controlar la tensión de la toma eléctrica
- . Medir la corriente eléctrica y compararla con la corriente nominal
- . Verificar el aprieto de todos los terminales eléctricos para evitar malos contactos .
- . Verificar posibles holguras del eje del motor eléctrico
- . Controlar el cableado eléctrico para identificar señales de sobrecalentamiento, aislamiento deficiente o avería mecánica .

2. verificaciones a ejecutar cada tres .meses :

.Verificar los componentes eléctricos como la llave prende/desliga, botón de emergencia, botón rearme, y circuitos electrónicos con respecto a sobrecalentamiento, aislamiento deficiente o avería mecánica .

Verificar posibles holguras en los ejes y rodamientos .

. Verificar retenedores, anillos O’ring , anillos V’ring, y otros sistemas de vedamiento

-Verifique el apriete de todos los tornillos y tuercas para evitar posibles daños al equipo.

### 2.1.2. Electric Installation

This equipment was developed to work on a 220 V (60Hz) power supply. Always check the voltage indicated on the electric cord of the equipment to make sure it is the appropriate.

The electric cord brings a plug with 3 (three) pins, one of them is for grounding the equipment. It is mandatory that all the 3 (three) pins are properly connected before turning the equipment on.

**IMPORTANT**  
**Make sure the voltage of the power supply is compatible with the voltage indicated on the electric cord label.**

**IMPORTANT**  
**Avoid plugging this equipment in an extension cord or plug adapter.**

### 2.2. Pre-Operation.

Before using the Tilting Blender, you must wash with water and neutral soap all the parts that get in contact with the products to be processed (read item 3.4 Cleaning and Sanitization).

Check if the equipment is firm upon its working place.

#### 2.2.1 Cup Placement

The cup brings an efficient tilting system allowing the cup to be placed simply and safely . To tilt the Cup follow the below instruction:

Switch off the blender pressing the OFF Switch to position “O” No. 04 (Pic. 01)

Remove the Lid No. 01 (Pic. 01)

Hold tightly the Cup handle and with your foot press the Pedal No. 01 (Pic. 03) getting free the tilting Cup.

Move the Cup and get the product off .

Move back the Cup until to be locked on to vertical position.

**PICTURE 03**



**IMPORTANT**  
**Never move the Cup with the Blender Switched ON**

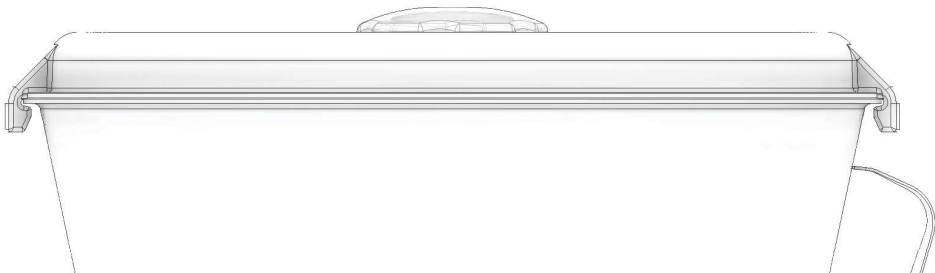
**IMPORTANT**  
**The processing time on Blenders change for each product.**  
**It is not recommended to grind solid products without any liquid ingredient, once it may cause overheating and consequent damage to the cup sealing system.**

2.2.2 Lid Placement

The cup has a non toxic rubber Lid providing an efficient sealing during operation.

Check the lid to be duly placed on the Cup as shown with Picture 04 .

**PICTURE 04**



**5. Análisis y Resolución de Problemas**

**5.1 Problemas, Causas y Soluciones**

Este equipo fue diseñado para que se necesite un mínimo de mantención. Sin embargo pueden ocurrir algunas irregularidades en su funcionamiento, debido al desgaste natural causado por su uso.

Caso haya algún problema con su maquina, verifique la Tabla – 02 abajo, donde están indicadas algunas soluciones recomendadas.

**TABLA 02**

| PROBLEMAS  | CAUSAS  | SOLUCIONES   |
|--|---|--|
| - La maquina no prende.  | - Falta de energía eléctrica.<br>- Problemas con los circuitos eléctricos.              | - Verifique si hay energía.<br>- Llame el Servicio Técnico.                      |
| - Olor a quemado ó humo.   | - Problemas con los circuitos eléctricos.   | - Llame el Servicio Técnico.   |
| - La licuadora prende pero cuando el ingrediente es colocado en el vaso la cuchilla gira en baja rotación. | - Problema con el motor.  | - Llame el Servicio Técnico.   |
| - Cable de Alimentación dañado.  | - Falla en el transporte.   | - Llame el Servicio Técnico.   |
| - Ruidos anormales.  | - Rodamiento dañado.  | - Llame el Servicio Técnico.   |
| - El producto no licua.  | - Trozos muy grandes no permiten el contacto con la cuchilla.<br>- Cuchilla no afilada. | - Corte el producto en trozos menores de 3,5 cm.<br>- Llame el Servicio Técnico. |
| - Vaciamiento del Vaso.  | - Problema con el vedamiento.   | - Llame el Servicio Técnico.   |

Con frecuencia controle la tensión de las correas o de las cadenas , NO coloque los dedos entre las correas y las poleas ni entre las cadenas y sus engranajes .

#### 4.6 Mantenimiento

##### 4.6.1 Peligros

Con la maquina prendida cualquier operación de mantenimiento es peligrosa .  
DESPRENDALA FÍSICAMENTE DE LA RED ELÉCTRICA , DURANTE TODA LA OPERACIÓN DE MANTENIMIENTO .

**IMPORTANTE**  
Siempre retire la flecha de su enchufe en casos de emergencia.

#### 4.7 Aviso

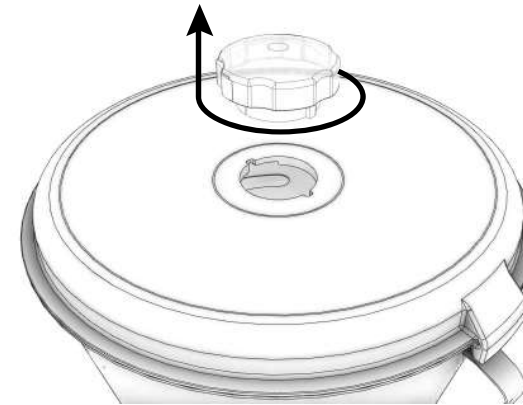
El mantenimiento eléctrico o mecánico debe ser hecho por una persona calificada para hacer el trabajo.  
La persona encargada por el mantenimiento debe certificarse que la maquina trabaje bajo condiciones TOTALES DE SEGURIDAD .

#### 2.2.3 Cap Placement

The cap may be used to view the products being processed as well as to add ingredients/ products to be processed. (Pic. 05)

To remove the cap, just turn it clockwise until it gets loose, and pull it upwards.

**PICTURE 05**

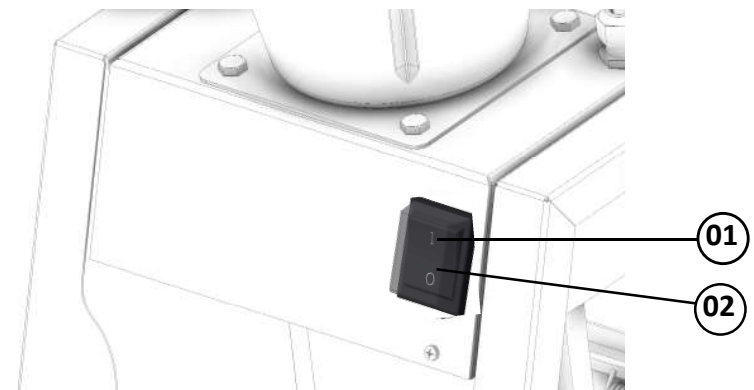


### 3. Operation

#### 3.1 Starting

Insert the plug into the socket.  
Then start the blender pressing the ON Switch "I" No. 01 (Pic. 06).  
To switch OFF the blender press the OFF Switch "O" No. 02 (Pic. 06)

**PICTURE 06**



### 3.2 Operation Procedure

Remove the Lid with the Cap.

With the equipment switched off, first put the LIQUID ingredient of the recipe, and then put the more solid ingredients.

Put back the Lid along with the Cap, as described on items 2.2.2 e 2.2,3 and switch the blender ON.

#### IMPORTANT

The processing time on Blenders change for each product.  
It is not recommended to grind solid products without any liquid ingredient, once it may cause overheating and consequent damage to the cup sealing system.

#### IMPORTANT

Never turn the machine on when the cup is empty. This may cause irreparable damages.

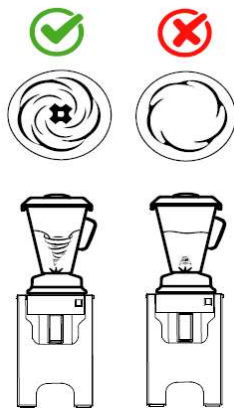
Attention:

- Seamless cup has a “V” shape that grants the formation of a powerful liquid vortex that pulls all ingredients towards the blade to be processed. That leads to a better and more homogenous result, achieved in less time.

- In heavier recipes, such as mayonnaise, açai or cakes, the vortex may close. If that happens it means that the processing is not happening correctly. The ingredients will stop moving at the upper part of the cup, and a vacuum bubble will form on the helix, as shown on Pic. 07, damaging the equipment.

- In those cases it is necessary to adjust the recipe, by diminishing it, or increasing the liquid portion of it allowing the vortex to remain active at all times.

PICTURE 07



El accionamiento de un comando manual ( botón, llave eléctrica, palanca, etc. ) debe ser hecho siempre después que se tenga la certitud de que es el comando correcto .

#### 4.2.3 Cuidados

El cable de alimentación de energía eléctrica de la maquina , debe tener una sección suficiente para soportar la potencia eléctrica consumida .

Cables eléctricos que estuvieran en el suelo cerca de la maquina , deben ser protegidos para evitar corto circuitos.

Los tanques de aceite deben estar siempre llenos . Reponga aceite cuando necesario.

#### IMPORTANTE

Para su seguridad lea todos los adhesivos en la maquina.

### 4.3 Inspección de Rutina

#### 4.3.1 Aviso

Al averiguar la tensión de las correas o de las cadenas , NO coloque los dedos entre las correas y las poleas, ni entre las cadenas y sus engranajes .

#### 4.3.2 Cuidados

Verifique los motores, correas, cadenas o engranajes y las partes deslizantes o girantes de la maquina , con relación a ruidos anormales .

Al verificar la tensión de las correas o de las cadenas , sustituya el conjunto , caso alguna correa, cadena o engranaje , tenga desgaste .

Verifique las protecciones y los dispositivos de seguridad para que siempre funcionen adecuadamente .

### 4.4 Operación

#### 4.4.1 Avisos

No trabaje con pelo largo , que pueda tocar cualquier parte de la maquina , pues el mismo podría causar serios accidentes . Manténgalo recogido, ó cúbralo con una gorra o pañuelo. Solamente operadores entrenados y calificados pueden operar la maquina .

Nunca toque con las manos o de cualquier otra manera , partes girantes de la maquina.

JAMÁS opere la maquina , sin algún de sus accesorios de seguridad.

### 4.5 Después de Terminar el Trabajo

#### 4.5.1 Cuidados

Al terminar el día de trabajo proceda con la limpieza de la maquina . Para tanto, despréndala físicamente de la toma .

Nunca limpie la maquina antes de su PARADA COMPLETA.

Recolecte todos los componentes de la maquina en sus lugares , antes de prenderla otra vez.

Nunca toque un comando manual ( botón, llave eléctrica, palancas etc. ) con las manos, zapatos o ropas mojadas, no obedecer esta recomendación, también podrá provocar choques eléctricos, o hasta la muerte de una persona.

#### 4.1.2 Advertencias

El local de la llave prende/apaga debe ser bien conocido, para que sea posible accionarla a cualquier momento sin la necesidad de procurarla.

Antes de cualquier manutención desconecte la maquina de la red eléctrica.

Proporcione espacio suficiente para evitar caídas peligrosas.

Agua o aceite podrán hacer resbaloso y peligroso el piso. Para evitar accidentes, el piso debe estar seco y limpio.

Antes de accionar cualquier comando manual ( botones , llaves eléctricas , palancas , etc. ) verifique siempre si el comando es el correcto , o en caso de dudas , consulte este Manual . Nunca toque ni accione un comando manual ( botones , llaves eléctricas , palancas etc. ) por acaso .

Si un trabajo debe ser hecho por dos o más personas , señales de coordinación deben ser dados antes de cada operación . La operación siguiente no debe ser comenzada sin que la respectiva señal sea dada y respondida .

#### 4.1.3 Avisos

En el caso de falta de energía eléctrica, desligue inmediatamente la llave prende/apaga.

Use solamente óleos lubricantes o grasas recomendadas o equivalentes .

Evite choques mecánicos , ellos pueden causar fallas o malo funcionamiento .

Evite que agua , suciedad o polvo entren en los componentes mecánicos y eléctricos de la maquina.

NO ALTERE las características originales de la maquina .

NO SUCIE , RASGUE O RETIRE CUALQUIER ETIQUETA DE SEGURIDAD O DE IDENTIFICACIÓN .

Caso alguna esté ilegible o fuera perdida, solicite otra al Asistente Técnico mas cercano .

LEA ATENTAMENTE Y CON CUIDADO LAS ETIQUETAS DE SEGURIDAD Y DE IDENTIFICACIÓN CONTENIDAS EN LA MAQUINA, ASÍ COMO LAS INSTRUCCIONES Y LAS TABLAS TÉCNICAS CONTENIDAS EN ESTE MANUAL .

#### 4.2 Cuidados y Observaciones Antes de Prender la Maquina.

##### **IMPORTANTE**

**Lea con atención y cuidado las INSTRUCCIONES contenidas en este Manual, antes de prender la maquina . Certifíquese que entendió correctamente todas las informaciones . En caso de duda, consulte su superior o el Vendedor.**

##### 4.2.1 Peligro

Cables o hilos eléctricos con aislamiento dañado , pueden provocar choques eléctricos . Antes de usarlos verifique sus condiciones .

##### 4.2.2 Avisos

Esté seguro que las INSTRUCCIONES contenidas en este Manual, estén completamente entendidas . Cada función o procedimiento de operación y de mantenimiento debe estar perfectamente claro .

### 3.3 Cleaning and Sanitization

#### **IMPORTANT**

**Always unplug the machine from the socket before cleaning it.**

The equipment must be totally cleaned and sanitized:

- Before using it for the first time;
- After the end of each workday;
- Before to be stored for a long time
- Always when the equipment has not been in use for a long time;

Some parts may be removed from the blender:

- The Lid No. 01 (Pic. 01);
- The Lid Cap No. 02 (Pic. 01);

Wash all the parts with water and neutral detergent.

To clean the cup, fill half of its capacity with water and neutral ph detergent.

Place the Lid and turn the blender ON to agitate this mix until all residues are removed.

Turn the equipment OFF and remove the content of the cup. If necessary, with the equipment switched OFF, use a nylon brush to help cleaning.

#### **IMPORTANT**

**Never spray water directly upon the equipment.**

### 3.4 Cautions with Stainless Steels

The Stainless Steel may present rust signs, which ARE ALWAYS CAUSED BY EXTERNAL AGENTS, especially when the cleaning or sanitization is not constant and appropriate.

The Stainless Steel resistance towards corrosion is mainly due to the presence of chrome, which in contact with oxygen allows the formation of a very thin protective coat. This protective coat is formed through the whole surface of the steel, blocking the action of external corrosive agents.

When the protective coat is broken, the corrosion process begins, being possible to avoid it by means of constant and adequate cleaning.

Cleaning must always be done immediately after using the equipment. For such end, use

water, neutral soap or detergent, and clean the equipment with a soft cloth or a nylon sponge. Then rinse it with plain running water, and dry immediately with a soft cloth, this way avoiding humidity on surfaces and especially on gaps.

The rinsing and drying processes are extremely important to prevent stains and corrosion from arising.

### IMPORTANT

**Acid solutions, salty solutions, disinfectants and some sterilizing solutions (hypochlorites, tetravalent ammonia salts, iodine compounds, nitric acid and others), must be AVOIDED, once it cannot remain for long in contact with the stainless steel.**

These substances attack the stainless steel due to the CHLORINE on its composition, causing corrosion spots (pitting).

Even detergents used in domestic cleaning must not remain in contact with the stainless steel longer than the necessary, being mandatory to remove it with plain water and then dry the surface completely.

Use of abrasives:

Sponges or steel wools and carbon steel brushes, besides scratching the surface and compromising the stainless steel protection, leave particles that rust and react contaminating the stainless steel. That is why such products must not be used for cleaning and sanitization. Scrapings made with sharp instruments or similar must also be avoided.

Main substances that cause stainless steel corrosion:

Dust, grease, acid solutions such as vinegar, fruit juices, etc., saltern solutions (brine), blood, detergents (except for the neutral ones), common steel particles, residue of sponges or common steel wool, and also other abrasives.

## 4. General Safety Practices

### IMPORTANT

**In case any item of the GENERAL SAFETY PRACTICES does not apply to your equipment, please ignore it.**

The following safety instructions have been elaborated to guide and instruct the users of this equipment.

The machine has to be delivered only in perfect conditions of use by the Distributor to the user. The user shall operate the machine only after being well acquainted with the safety procedures described in the present manual. **READ THIS MANUAL WITH ATTENTION.**

### 4.1 Basic Operation Practices

#### 4.1.1 Dangers

Some areas of this electric device have parts that are connected to high voltage. These parts when touched may cause a severe electrical shock or even be lethal.

Never touch manual commands such as switches, buttons, turning keys and knobs with your hands wearing wet clothes and/or wet shoes. By not following these instructions, the operator could be exposed to the risk of severe electrical shock or even to a lethal situation.

#### 4.1.2 Warnings

\* The operator has to be well familiar with the location of the ON/OFF Switch. This will

### IMPORTANTE

**Soluciones ácidas, soluciones salinas, desinfectantes y determinadas soluciones para esterilizar (hipocloritos, sales de amoníaco tetravalente, compuestos de iodo, ácido nítrico y otros), deben ser EVITADAS por no poder permanecer mucho tiempo en contacto con el acero inoxidable.**

Visto que generalmente poseen CLORO en su composición, tales sustancias atacan el acero inoxidable, causando puntos de corrosión.

Mismo los detergentes utilizados en la limpieza doméstica, no deben permanecer en contacto con el acero inoxidable más de lo necesario, debiendo ser también removidos con agua y la superficie deberá ser completamente seca.

Uso de abrasivos:

Espojas o estropajos de acero y cepillos de acero en general, además de rallar la superficie y comprometer la protección del acero inoxidable, dejan partículas que oxidan y reaccionan, contaminando el acero inoxidable. Por eso, tales productos no deben ser usados en la limpieza e higienización. Raspados hechos con instrumentos puntiagudos o similares también deberán ser evitados.

Principales sustancias que causan la corrosión de los aceros inoxidables:

Polvos, grasas, engrases, aceites, soluciones ácidas como el vinagre, jugos de frutas u otros ácidos, soluciones salinas (salmuera), sangre, detergentes (excepto los neutros), partículas de aceros, residuos de esponjas o estropajos de acero común, además de otros tipos de abrasivos.

## 4. Nociones Generales de Seguridad

### IMPORTANTE

**Si cualquiera de las recomendaciones no fuera aplicable, ignórela.**

Las Nociones Generales de Seguridad fueran preparadas para orientar y instruir adecuadamente a los operadores de las maquinas, así como aquellos que serán responsables por su mantenimiento.

La maquina solamente debe ser entregue al operador en buenas condiciones de uso, al que el operador debe ser orientado cuanto al uso y a la seguridad de la maquina por el Vendedor. El operador solamente debe usar la maquina con el conocimiento completo de los cuidados que deben ser tomados, luego de LEER ATENTAMENTE TODO ESTE MANUAL.

### 4.1 Practicas Básicas de Operación

#### 4.1.1 Peligros

Algunas partes del accionamiento eléctrico presentan puntos o terminales con altos voltajes. Cuando tocados pueden ocasionar graves choques eléctricos, o hasta la muerte de una persona.

### 3.3 Limpieza y Higienización

#### IMPORTANTE

**Nunca haga limpieza con la maquina conectada a la red eléctrica. Para tanto desconéctela de la toma .**

El equipo debe ser totalmente limpio y higienizado:

- Antes del primer uso
- Después de cada día de operación
- Antes de tenerlo sin uso por un largo periodo.
- Antes de reiniciar la operación después de un largo periodo de inactividad

Algunas partes del equipo pueden ser removidas para la limpieza, ellas son:

- La Tapa No.01 (Fig.01);
- La Sobre Tapa No 02 (Fig.01);

Lave todas las partes con agua y detergente con ph neutro.

- Para lavar el interior del Vaso póngale agua hasta la mitad , y adicione una pequeña cantidad de detergente neutro.
- Coloque la Tapa y prenda la licuadora por 30 segundos .
- Retire el contenido y enjuague el Vaso.

Si necesario use un cepillo de nylon para auxiliar en la remoción de residuos.

### 3.4 Cuidados con los aceros inoxidables

Los aceros inoxidables pueden presentar puntos de “corrosión”, que SIEMPRE SON PROVOCADOS POR AGENTES EXTERNOS, principalmente cuando el cuidado con la limpieza o higienización no sea constante y adecuado.

La resistencia a la corrosión del acero inoxidable se debe principalmente a la presencia del cromo que, en contacto con el oxígeno, permite la formación de una finísima camada protectora. Esta camada protectora se forma sobre toda la superficie del acero, bloqueando la acción de los agentes externos que provocan la corrosión.

Cuando la camada protectora sufre un rompimiento, el proceso de corrosión es iniciado, pudiendo ser evitado a través de la limpieza constante y adecuada.

Inmediatamente después de la utilización del equipamiento, es necesario proceder con la limpieza, utilizando agua, jabón o detergentes neutros, aplicados con un paño suave o esponja de nylon. A seguir, enjuagar con agua corriente, se debe enjuagar e, inmediatamente secar, con un paño suave, evitando la permanencia de humedades en las superficies y principalmente en las grietas.

El enjuague y el secado son extremadamente importantes para evitar el apareamiento de huellas o corrosiones.

assure that this Switch is easy to be reached when necessary.

- \* Before any kind of maintenance or service on the equipment, remove plug from the socket.
- \* Provide enough space for a comfortable and safe operation, thus avoiding accidents.
- \* Water or oil on the floor will make it slippery and dangerous. Make sure the floor is well clean and dry.
- \* Before using any commands (switches, buttons, levers), be sure it is the correct one. In case of doubt, consult this manual.
- \* Never touch any manual commands (switch, buttons, lever) unadvisedly.
- \* If any work is to be made by two or more persons, coordination signs will have to be given for each operation step. Every step of the operation shall be taken only if a sign has been made and responded.

#### 4.1.3 Advices

- \* In case of power shortage, immediately switch the machine off.
- \* Use recommended or equivalent lubricants, oils or greases.
- \* Avoid mechanical shocks/impacts, once they may cause damages or malfunctioning.
- \* Avoid contact of water, dirt or dust to the mechanical and electrical components of the machine.
- \* DO NOT change the standard characteristics of the machine.
- \* DO NOT remove, tear off or maculate any safety or identification labels. If any labels have been removed or are no longer readable, contact your nearest dealer for replacement.

### 4.2 Safety Procedures and Notes before Switching the Machine ON

#### IMPORTANT

**Carefully read all the INSTRUCTIONS of this manual before turning the machine ON. Be sure to well understand all the information contained in this manual. If you have any questions contact your supervisor or your nearest Dealer.**

#### 4.2.1 Danger

An electric cord or electric wire with damaged jacket or bad insulation might cause an electrical shock as well as electrical leaks. Before use, check the condition of wires and cord.

#### 4.2.2 Advices

Be sure to well understand all the information contained in this manual. Every operation function or procedure has to be thoroughly clear.

Before using any commands (switches, buttons, levers), be sure it is the correct one. In case of doubt, consult this manual.

#### 4.2.3 Precautions

The electric cord has to be compatible with the power required by the machine.

Cords touching the floor or close to the machine need to be protected against short circuits.

### 4.3 Routine Inspection

#### 4.3.1. Advice

When checking the tension of belts and chains, DO NOT insert your fingers between the belts and the pulleys and nor between the chain and the gears.

#### 4.3.2. Precautions

Check the motor and sliding or turning parts of the machine in case of abnormal noise. Check the tension of belts and chains and replace the set when belts or chains show signs of wearing.

When checking the tension of belts or chains DO NOT insert your fingers between belts and pulleys, nor between the chains and gears.

Check protections and safety devices to make sure they always work properly.

### 4.4. Operation

#### 4.4.1. Warnings

Do not operate the machine with long hair, which could touch any moving part of the machine. This might lead to a serious accident. Tie your hair up well and/or cover it with a scarf.

Only trained and skilled personnel shall operate this machine.

NEVER operate the machine without any original safety devices, which must always be in perfect conditions.

### 4.5. After Finishing the Work

#### 4.5.1. Precautions

Always TURN THE MACHINE OFF before cleaning, and remove the plug from the socket.

Never clean the machine unless it has come to a complete stop.

Put all the components back to their functional positions before turning the machine ON again.

Do NOT insert your fingers in between belts and pulleys or chains and gears.

### 4.6. Maintenance

#### 4.6.1. Dangers

Any maintenance with the machine in working situation is dangerous. TURN IT OFF AND UNPLUG IT FROM THE SOCKET DURING ANY KIND OF MAINTENANCE SERVICE.

#### IMPORTANT

Always remove the plug from the socket in any emergency situation.

### 4.7. Warning

Electrical or mechanical maintenance has to be undertaken by qualified personnel. The person in charge of maintenance has to be sure that the machine is under TOTAL SAFETY conditions in order to service it.

### 3.2 Procedimiento para la Operación

Retire la Tapa con su sobre tapa de arriba del Vaso .

Con la licuadora desligada introduzca en el Vaso primeramente los productos líquidos. y solamente después coloque los productos mas consistentes.

Apriete la Tapa con su Sobre Tapa como explicado en los ítem 2.2.2 y 2.2.3 y prenda el equipo.

#### IMPORTANTE

El tiempo de procesamiento varía de acuerdo con el producto. Productos sólidos no deben ser procesados sin un liquido, porque puede ocurrir un sobre calentamiento y asi dañar el vedamiento.

#### IMPORTANTE

Nunca prenda la licuadora en vacío, porque ocurrirán daños irreparables.

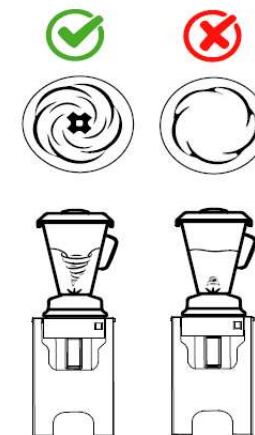
Atención:

- El vaso monobloque de inoxidable posee diseño en V para asegurar la formación de un vórtice (remolinos) que direcciona el alimento hacia las cuchillas, triturando homogéneamente, con mejores resultados y menores tiempos de preparación.

- En recetas más pesadas, como la pasta de açaí, mayonesa, cremas muy densas, el vórtice puede cerrar y no procesará la receta, como lo vemos en la Fig.07, ocasionando daños al equipamiento.

En dichos casos y alimentos específicos, es necesario reducir la receta o aumentar la cantidad de líquido, pues siempre es necesario que haga el vórtice durante todo el tiempo de procesamiento de la receta.

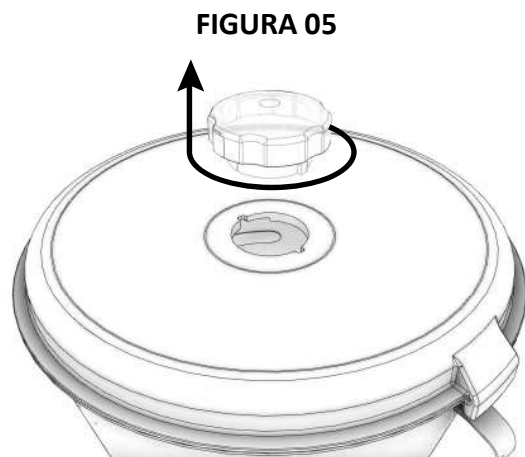
FIGURA 07



### 2.2.3 Colocando la Sobre Tapa

La Sobre Tapa puede ser usada sea para observar el proceso, sea para añadir ingredientes, vea figura 05.

Para retirarla gírela en el sentido horario hasta que se suelte, y después levántela, figura 05.



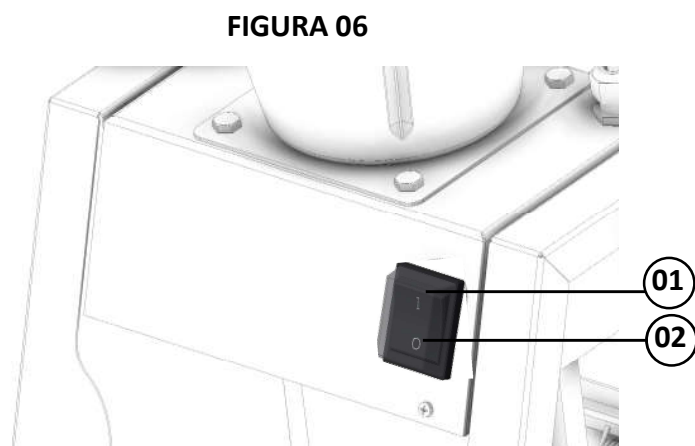
**FIGURA 05**

## 3. Operación

### 3.1 Accionamiento

Introduzca el enchufe en la toma de energía.

Para prender la licuadora apriete la Llave Prende No.01 "I" (Fig.06). Para desligar la licuadora apriete la Llave Desliga "O" No.02 "I" (Fig.06)



**FIGURA 06**

## 5. Analysis and Problem Solving

### 5.1 Problems, causes and solutions

The Tilting Blenders have been designed to operate with minimum maintenance need. However, some malfunctions may occasionally happen due to the natural wearing caused by long use of the equipment.

If such problems occur with your Blender, refer to Table-02 in which the most common situations are listed with recommended solutions.

**TABLE 02**

| PROBLEM   | CAUSES  | SOLUTIONS  |
|---|---|--|
| - The blender does not switch ON.   | - Electricity shortage.<br>- Problem with the blender electric circuit.           | - Check electricity.<br>- Call technical assistance.               |
| - Burning smell or smoke.   | - Problem with the blender electric Circuits.                                     | - Call technical assistance.                                       |
| - The blender starts, but after to place the ingredients inside the cup, the blender rotation is too low. | - Problem with the motor.   | - Call technical assistance.                                       |
| - Damaged cord.   | - Problem during transportation.  | - Call technical assistance.                                       |
| -Unusual noises.  | - Damaged bearing   | - Call technical assistance.                                       |
| -The product does not process.  | - Product pieces too large do not allow contact with the knife.<br>- Blunt knife. | - Cut smaller pieces about 3,5 cm.<br>- Call technical assistance. |
| - Cup is leaking.   | - Damaged seal.   | - Call technical assistance.                                       |

## 6. Maintenance

Maintenance must be considered a set of procedures with the purpose to keep the equipment best operating conditions , therefore increasing the equipment life and safety.

\* Cleaning – check item 3.3 Cleaning

\* Wiring - Check all wires regarding deteriorate conditions as well as all electric contacts (terminals) regarding tightening and corrosion .

\*Contacts – ON/OFF switch, emergency button, reset button, electronic circuits etc , check the equipment in order to assure that all components are correctly working and the equipment operation is normal .

\* Installation – make sure the installation followed item 2.1 instructions

1. Each month check:

- Check the electrical installation
- Measure the voltage at the socket
- Measure the working current and match it with the nominal current
- Check the tightening of all electric terminals to avoid bad contacts
- Check electric motor shaft clearance
- Check the wiring for overeating , insulation failures and mechanical damages .

2. Each three month checks

- Check electrical components such as ON/OFF switch, emergency button , reset button, electronic electric circuits , overeating, insulation failings, or mechanical damages
- Check bearings clearances
- Check retainers, O’rings, V’rings and other seals
- Check that all screws and nuts are tight to avoid possible damage to the equipment.

### FIGURA 03



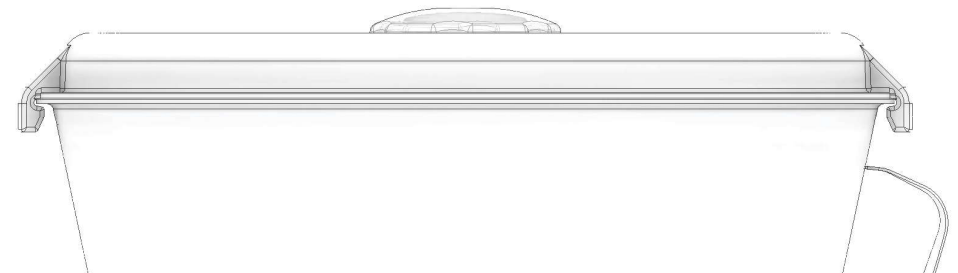
**IMPORTANTE**  
**Nunca mueva el Vaso con el equipo prendido.**

**IMPORTANTE**  
**El tiempo de procesamiento varía de acuerdo con el producto. Productos sólidos no deben ser procesados sin un líquido, porque puede ocurrir un sobre calentamiento y así dañar el vedamiento.**

#### 2.2.2 Colocando la Tapa

El Vaso posee una Tapa de Goma Sintética non toxica que proporciona un eficiente vedamiento durante la operación. Observe si la Tapa está colocada correctamente sobre el vaso como en la figura 04 abajo:

### FIGURA 04



### 2.1.2 Instalación Eléctrica

Este equipo fue desarrollado para 220 Volt, Al recibirlo verifique la tensión registrada en la etiqueta existente en el cable eléctrico.

El enchufe del cable eléctrico posee tres pernos, el perno del medio es el perno de tierra. Es obligatorio que los tres puntos estén debidamente conectados , antes de prender el equipo.

#### IMPORTANTE

Asegúrese de que la tensión de la red eléctrica es compatible con la tensión indicada en la etiqueta existente en el cable eléctrico.

### 2.2 Pre-Operación

Antes de usar el equipo , todas las partes que entran en contacto con el producto que será procesado deben ser lavadas con agua y jabón neutro ( lea el ítem 3.3 Limpieza ).

Verifique si el equipo está firme en su posición de trabajo .

#### 2.2.1 Colocando el Vaso

El Vaso posee un sistema basculante simples permitiendo una fácil y segura colocación.

Para bascular el vaso proceda de la manera descrita abajo:

Desligue el equipo presionando la Llave Desliga "O" No 04 (Fig 01) en la posición "O".

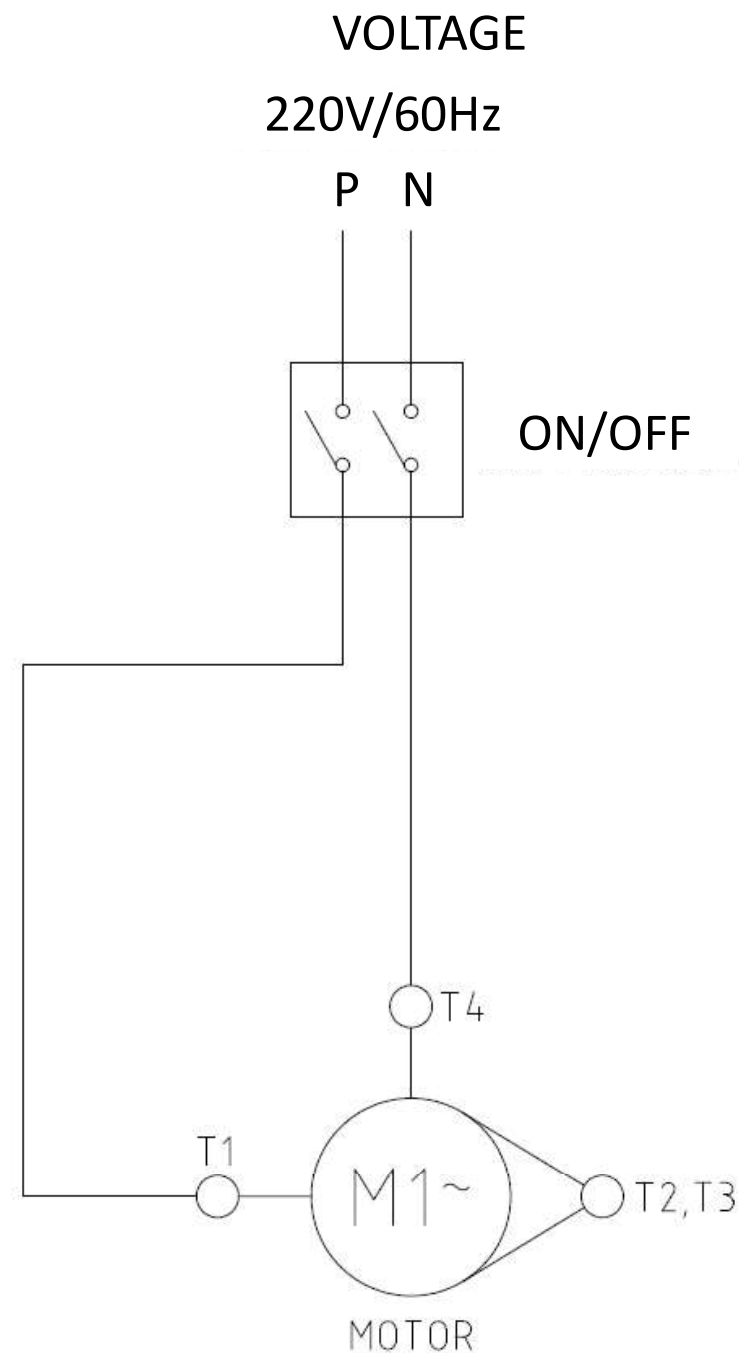
Retire la Tapa No.01 (Fig.01).

Agarre con fuerza la asa del vaso y presione con el pie el Pedal No 01 (Fig 03) soltando el Vaso para permitir que bascule.

Abaje el Vaso para vaciar su contenido.

Levante el vaso hasta que se quede trabado en su posición vertical.

### 7. Electric Diagram LAR-15LMB ESP



### 1.3 Características Técnicas

**TABLA 01**

| CARACTERÍSTICAS    | UNIDAD | LAR-15LMB ESP |
|--------------------|--------|---------------|
| Capacidad del Vaso | L      | 19            |
| Rotación           | rpm    | 3500          |
| Tensión            | V      | 220           |
| Frecuencia         | Hz     | 60            |
| Potencia           | W      | 1240          |
| Altura             | mm     | 1120          |
| Ancho              | mm     | 365           |
| Profundidad        | mm     | 525           |
| Peso Neto          | Kg     | 18,40         |
| Peso Bruto         | Kg     | 27,20         |

## 2. Instalación Y Pre Operación

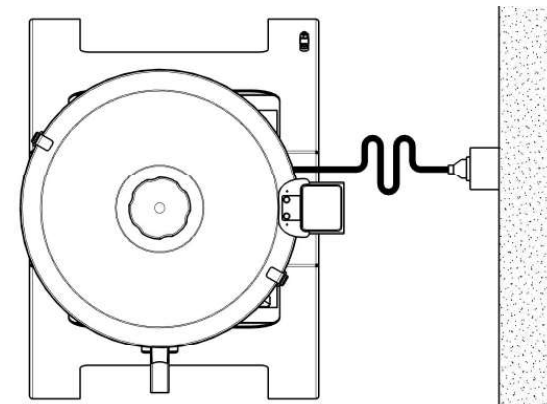
### 2.1 Instalación

#### 2.1.1 Posición

Para un buen desempeño el equipo debe ser colocado sobre una superficie de trabajo seca, estable y plana .

La Figura 02 muestra la posición correcta de la máquina en relación a lá red eléctrica (toma)

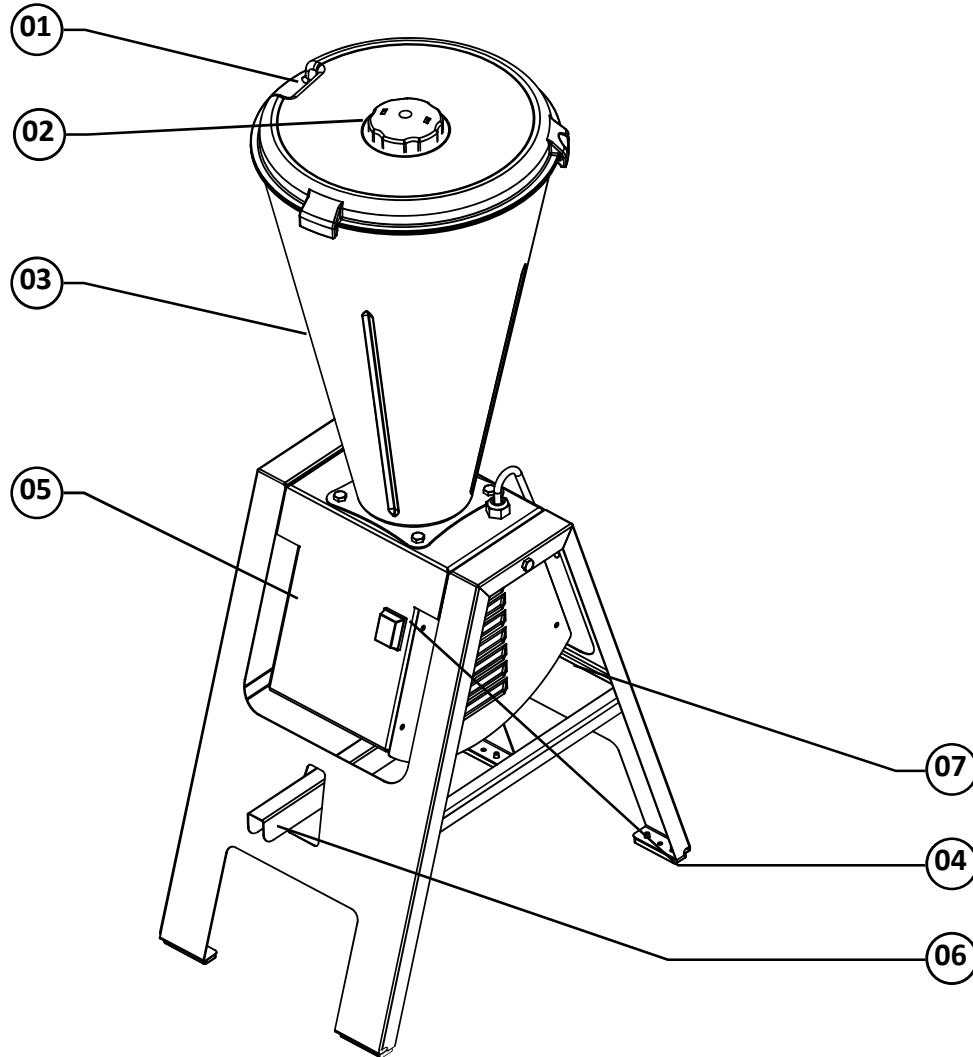
**FIGURA 02**



## 1.2 Principales Componentes

Todos los componentes que incorporan la maquina son contruidos con materiales cuidadosamente seleccionados para su función.

FIGURA 01



- 01 - Tapa
- 02 - Sobre Tapa
- 03 - Vaso
- 04 - Llave Prende/Desliga

- 05 - Gabinete
- 06 - Pedal
- 07 - Caballete

# SUMARIO

|  |           |
|--|-----------|
| <b>1. Introducción</b> .....                                   | <b>20</b> |
| 1.1 Seguridad .....  | 20        |
| 1.2 Principales Componentes.....                               | 22        |
| 1.3 Características Técnicas.....                              | 23        |
| <b>2. Instalación Y Pre Operación</b> .....                    | <b>23</b> |
| 2.1 Instalación .....  | 23        |
| 2.2 Pre-Operación.....   | 24        |
| <b>3. Operación</b> .....                                      | <b>26</b> |
| 3.1 Accionamiento.....   | 26        |
| 3.2 Procedimiento para la Operación.....                       | 27        |
| 3.3 Limpieza y Higienización .....                             | 27        |
| 3.4 Cuidados con los aceros inoxidables .....                  | 28        |
| <b>4. Nociones Generales de Seguridad</b> .....                | <b>29</b> |
| 4.1 Practicas Básicas de Operación .....                       | 29        |
| 4.2 Cuidados y Observaciones Antes de Prender la Maquina. .... | 30        |
| 4.3 Inspección de Rutina .....                                 | 31        |
| 4.4 Operación .....  | 31        |
| 4.5 Después de Terminar el Trabajo .....                       | 31        |
| 4.7 Aviso .....  | 32        |
| 4.6 Mantenimiento.....   | 32        |
| <b>5. Análisis y Resolución de Problemas</b> .....             | <b>33</b> |
| 5.1 Problemas, Causas y Soluciones.....                        | 33        |
| <b>6. Mantenimiento</b> .....                                  | <b>34</b> |
| <b>7 . Diagrama Eléctrico</b> .....                            | <b>35</b> |

## 1. Introducción

### 1.1 Seguridad

Cuando usado incorrectamente este equipo es una maquina potencialmente PELIGROSA. El mantenimiento, la limpieza ó otro cualquier servicio, debe ser hecho por una persona debidamente entrenada con la maquina desconectada de la red eléctrica

Para evitar cualquier accidente siga las siguientes instrucciones:

1.1.1 Lea todas las instrucciones.

1.1.2 Para evitar riesgos de choque eléctrico y daños a la maquina , nunca la use con ropas ó pies mojados y/ó en superficies húmedas ó mojadas , no la sumerja en agua ó cualquier otro liquido y no use chorro de agua directamente contra el equipo .

1.1.3 siempre debe haber supervisión del equipo cuando en uso, principalmente cuando hubiera niños cerca .

1.1.4 Desconecte el equipo de la red cuando : no estuviera en uso, antes de la limpieza, ó de insertar ó remover accesorios, cuando en mantenimiento ó otro tipo de servicio.

1.1.5 No use el equipo cuando tenga el cable o el enchufe dañado. No deje que el cable de alimentación se quede en el borde de una mesa, o que toque superficies calientes.

1.1.6 Cuando el equipo se haya caído , estuviera dañado de alguna manera ó no funcione llévelo hasta una Asistencia Técnica para revisión y reparo.

1.1.7 Usar accesorios no recomendados por el fabricante puede proporcionar lesiones corporales.

1.1.8 Mantenga las manos ó cualquier otro objeto lejos de todas las partes en movimiento mientras el equipo estuviera funcionando para evitar lesiones corporales y/ó daños al equipo.

1.1.9 Nunca use ropas con mangas anchas, principalmente cerca de los puños, durante la operación.

1.1.10 Certifíquese que la tensión del equipo y de la red eléctrica sean iguales , y que el equipo esté aterrado.

1.1.11 Las cuchillas son muy afiladas , manéjelas con cuidado

1.1.12 Siempre ponga la Tapa sobre el Vaso antes de prender la licuadora.

1.1.13 Cuando se use la licuadora para procesar líquidos calientes retíre la sobre tapa , y se quede con las manos lejos del agujero en la Tapa .para evitar posibles quemaduras.

1.1.14 Nunca toque la cuchilla mientras la licuadora esté en operación.

1.1.15 Para su seguridad, la temperatura de los productos procesados no deberá superar los 40 °C.

#### IMPORTANTE

**Certifíquese que el cable de alimentación esté en perfectas condiciones de uso. Si no estuviera, sustituya el cable dañado por otro que respete las especificaciones técnicas y de seguridad. Esta sustitución deberá ser hecha por un profesional calificado y deberá respetar las normas locales de seguridad.**

#### IMPORTANTE

**Este equipo no es para ser utilizado por personas (inclusive niños) con capacidades físicas o mentales reducidas, o con falta de experiencia o conocimiento, a no ser que tengan recibido supervisión o instrucción referente al uso de este equipo por una persona responsable por la seguridad del mismo.**

#### IMPORTANTE

**Recomendase que los niños sean vigilados para que no se les permita jugar con el equipo.**

#### IMPORTANTE

**En caso de emergencia retire el enchufe de la toma de energía eléctrica.**

#### IMPORTANTE

**Nunca use chorros de agua directamente sobre el equipo.**