

Lined area for notes or additional information.

# MANUAL DE INSTRUÇÕES



PROCESSADOR DE ALIMENTOS

MODELO

**PA7 PRO**

688717 - PORTUGUÊS  
Data de Revisão: 13/05/26  
Metalúrgica Skymesen Ltda  
Rodovia Ivo Silveira 9525  
Volta Grande  
88355-202 Brusque/SC/Brasil  
CNPJ: 82.983.032/0001-19  
www.skymesen.com – Fone: +55 47 3211 6000



DEVIDO À CONSTANTE EVOLUÇÃO DOS NOSSOS PRODUTOS, AS INFORMAÇÕES AQUI CONTIDAS PODEM SER MODIFICADAS SEM AVISO PRÉVIO.  
KIT: 688716



**QUADRO 01**

CARACTERÍSTICAS	UNIDADE	PA7 PRO
Tensão	V	127 / 220
Frequência	Hz	60
Potência	W	600
Altura	mm	580
Largura	mm	290
Profundidade	mm	520
Peso Líquido	Kg	27,8
Peso Bruto	Kg	32,0

O quadro abaixo contém as dimensões do equipamento para a instalação.

**QUADRO 02**

Altura (tampa aberta)	850 mm
Altura (tampa fechada)	580 mm
Largura (tampa aberta)	540 mm
Largura (tampa fechada)	280 mm
Comprimento	538 mm
Altura até o bocal de saída	185 mm

**2.1 Discos Fornecidos com o Equipamento e Discos Opcionais****QUADRO 03**

DISCOS FORNECIDOS COM O EQUIPAMENTO	
DENOMINAÇÃO	MODELO
DISCO FATIADOR - 3 mm	E3
DISCO RALADOR - 5 mm	Z5
DISCO FATIADOR - 10 mm	E10
DISCO RALADOR FINO	V
DISCO JULIENNE - 7x7 mm	H7
GRADE CUBO - 10x10 mm	GC10 PRO

**QUADRO 04**

DISCOS OPCIONAIS (Vendidos Separadamente)	
DENOMINAÇÃO	MODELO
DISCO FATIADOR - 1 mm	E1
DISCO FATIADOR - 2 mm	E2
DISCO FATIADOR - 5 mm	E5
DISCO FATIADOR - 8 mm	E8
DISCO FATIADOR - 14 mm	E14
DISCO JULIENNE - 1,5x1,5 mm	H1,5
DISCO JULIENNE - 3x3 mm	H3
DISCO JULIENNE - 10x10 mm	H10
DISCO FATIADOR ONDULADOR - 3 mm	W3
DISCO RALADOR - 3 mm	Z3
DISCO RALADOR - 8 mm	Z8
GRADE CUBO - 8x8 mm	GC8 PRO
GRADE CUBO - 14x14 mm	GC14 PRO
GRADE CUBO - 20x20 mm	GC20 PRO

**2.2 Escolha dos Discos de Corte****PRATO EXPELIDOR**

O prato expelidor é responsável pela expulsão do produto processado na Câmara. Ele sempre deverá ser utilizado independentemente do disco escolhido.

**DISCOS FATIADORES - E.**

Utilizados para fatiar produtos (exceto produtos muito fibrosos).

**DISCOS FATIADORES ONDULADOS - W.**

Utilizados para fatiar produtos (exceto folhas), cujas fatias após o processamento, apresentarão formato ondulado.

**DISCOS RALADORES - Z.**

Utilizados para desfiar produtos que após o processamento, apresentarão seções tipo meia-lua.

**DISCOS FATIADORES QUADRADOS (JULIENNE) - H.**

Utilizados para fatiar produtos que após o processamento, apresentarão seções quadradas.

**DISCO RALADOR FINO - V.**

Utilizado para ralar produtos (exceto folhas).

⚠ O Quadro 05 - Quadro de Seleção de Cortes tem como objetivo, sugerir tipos de cortes para alguns produtos. O resultado dos cortes, dependem do estado, do tipo e da qualidade do produto a ser processado.

QUADRO 05

QUADRO DE SELEÇÃO DE CORTES						
Alimento/ Corte	Fatias E	Fatias Ondul. W	Desf. Quadr. H	Ralados Z	Ral. Fino V	Cubos
Abobrinha	E1/E2/E3/E5/E8	W3	H1,5/H3/H7/H10	Z3/Z5/Z8		
Banana*	E3/E5					
Batata	E1/E2/E3/E5/E8	W3	H1,5/H3/H7/H10	Z3/Z5/Z8		E8+GC8 PRO / E10+GC10 PRO / E14+GC14 PRO
Beterraba	E1/E2/E3/E5/E8		H1,5/H3/H7/H10	Z3/Z5/Z8		E8+GC8 PRO / E10+GC10 PRO / E14+GC14 PRO
Castanhas					V	
Cebola**	E1/E3/E5		H1,5/H3	Z3/Z5		E5+GC8 PRO / E8+GC8 PRO
Cenoura*	E1/E2/E3/E5/E8	W3	H1,5/H3/H7/H10	Z3/Z5/Z8		E8+GC8 PRO / E10+GC10 PRO / E14+GC14 PRO
Chocolate					V	
Coco				Z3/Z5/Z8	V	
Couve	E1/E2/E3					
Cogumelo	E1/E2/E3/E5					
Limão	E1/E2/E3/E5	W3				
Maçã	E1/E2/E3		H3			
Pão Torrado					V	
Pepino*	E1/E2/E3/E5/E8	W3	H1,5/H3	Z3/Z5		
Pimentão	E1/E2/E3/E5/E8	W3				E5+GC8 PRO / E8+GC8 PRO
Queijo				Z3/Z5/Z8	V	
Parmesão					V	
Rabanete	E1/E2/E3/E5/E8	W3	H1,5/H3	Z3/Z5/Z8		
Repolho	E1/E2/E3/E5/E8		H3/H7/H10	Z3/Z5/Z8		
Laranja	E3/E5					
Tomate	E1/E2/E3/E5					E5+GC8 PRO / E8+GC8 PRO
Mamão						E14+GC20 PRO
Melão						E14+GC20 PRO
Melancia						E14+GC20 PRO

\*Para estes produtos recomenda-se somente a utilização do bocal menor. O uso do bocal maior resultará em queda na qualidade do processamento do produto.

\*\* Para cebolas pequenas ou médias, recomenda-se cortar ao meio; já as cebolas grandes devem ser cortadas em quatro partes.

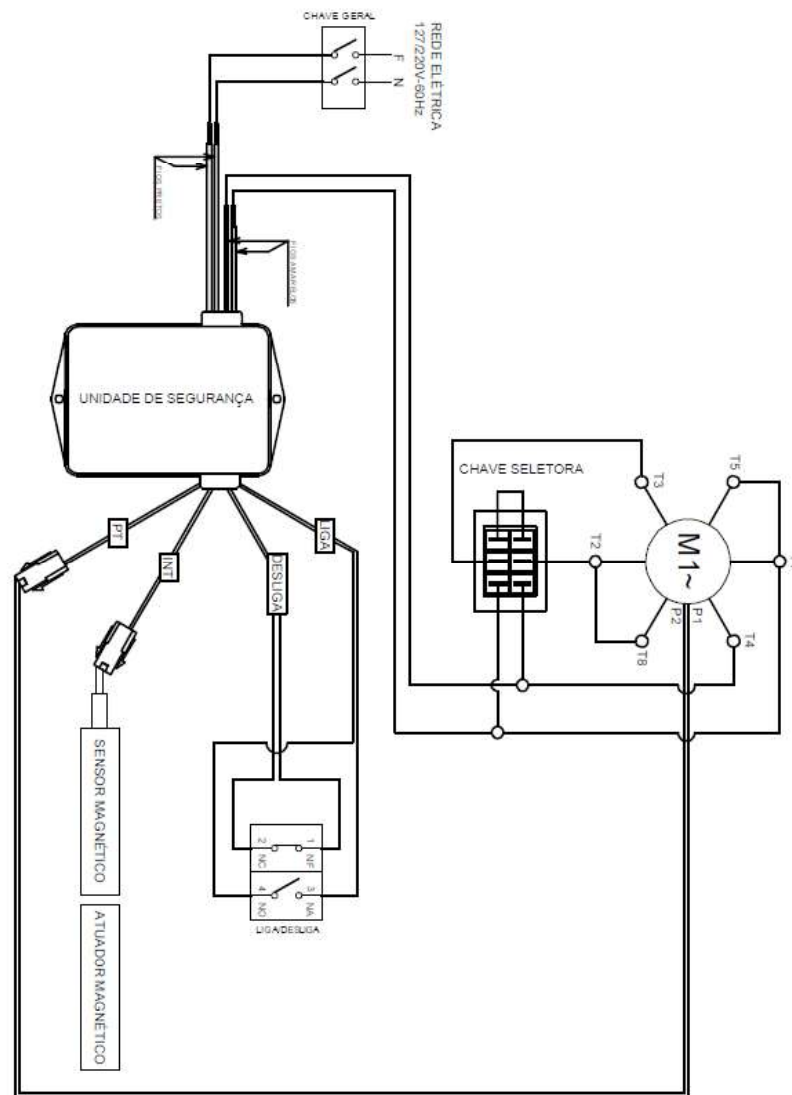
⚠ Ao ralar queijo parmesão ou muçarela, não aplique força excessiva no empurrador. O alimento deve ser processado de forma suave e contínua para evitar sobrecarga no equipamento.

⚠ Os cortes com GRADES CUBO não são recomendados para:

- Carnes como bife, frango, bacon e embutidos;
- Queijos como mussarela, prato, parmesão;
- Alimentos fibrosos como gengibre e palmito;
- Legumes rígidos como abobora cabotiá, mandioca/aipim e batata doce;

Observação: O processamento dos alimentos acima pode causar danos às grades, aos discos e ao equipamento.

## 9. DIAGRAMA ELÉTRICO



## 8. SOLUÇÃO DE PROBLEMAS

QUADRO 06

PROBLEMAS	CAUSAS	SOLUÇÕES
- O equipamento não liga.	- Procedimento de acionamento incorreto. - Protetor térmico do motor está atuando. - A Tampa da Câmara dos discos está aberta; - Problema no circuito elétrico interno ou externo do equipamento; - Falta de energia elétrica.	- Leia o item 4.1 - Acionamento - Aguarde alguns minutos e tente novamente - Feche a Tampa da Câmara; - Chamar a Assistência Técnica Autorizada (ATA); - Verifique se existe energia elétrica.
- O equipamento liga, porém quando o produto é colocado no equipamento, o mesmo pára ou gira em baixa rotação.	- A correia está patinando - O dispositivo de segurança da Tampa da Câmara está com mau contato; - Problemas com o Motor Elétrico.	- Ajuste a tensão das correias; - Chamar a Assistência Técnica Autorizada (ATA); - Chamar a Assistência Técnica Autorizada (ATA).
- O produto cortado fica preso no interior do equipamento.	- Falta do prato expelidor - Bocal de Saída obstruído	- Coloque o prato expelidor - Desobstrua o Bocal de Saída
- Cheiro de queimado e/ou fumaça.	- Problema no circuito elétrico interno ou externo do equipamento.	- Chamar a Assistência Técnica Autorizada (ATA).
- Corte Irregular.	- As Lâminas perderam o fio de corte.	Afiar as lâminas.
- Cabo elétrico danificado.	- Falha no transporte do produto.	- Chamar a Assistência Técnica Autorizada (ATA).
- Ruídos anormais.	- Problemas com rolamentos.	- Chamar a Assistência Técnica Autorizada (ATA).

## 3. INSTALAÇÃO E PRÉ-OPERAÇÃO

### 3.1 Posicionamento

Seu equipamento deve ser posicionado e nivelado sobre uma superfície seca e firme com preferencialmente 850 mm de altura.

### 3.2 Instalação Elétrica

O cabo de alimentação possui 3 pinos, sendo que o pino central destina-se ao aterramento. É obrigatório que os três pinos estejam devidamente ligados antes de acionar o equipamento.

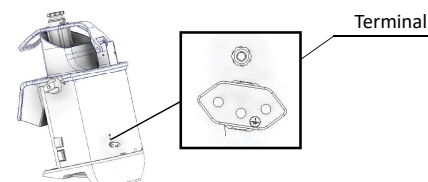
Este equipamento foi desenvolvido para atuar com tensões de 127 ou 220 Volts. Ao receber a máquina, ajuste a tensão para corresponder à tensão encontrada na rede elétrica. Para tanto, na parte lateral da máquina existe a chave seletora de tensão N° 13 (Fig. 01). Ajuste se necessário.

### 3.3 Terminal equipotencial

A figura apresentada abaixo indica o terminal de ligação equipotencial externo. Ele deve ser utilizado para garantir que não haja diferença de potencial entre diferentes equipamentos ligados à rede elétrica, diminuindo ao máximo riscos de choques elétricos.

Os distintos equipamentos devem ser ligados um ao outro pelos seus respectivos terminais de ligação equipotencial.

FIGURA 02



### 3.4 Sistema de segurança

Para a segurança do operador, este equipamento possui três dispositivos capazes de desligar a máquina e assim prevenir acidentes.

**a** - O primeiro desliga a máquina automaticamente ao retirar a Tampa da Câmara. Ao retornar a posição a máquina volta a funcionar automaticamente.

**b** - O segundo dispositivo interrompe o funcionamento da máquina quando o empurrador maior é levantado, abrindo o bocal maior. Ao retornar o empurrador maior a sua posição, a máquina volta a funcionar automaticamente.

**c** - O terceiro dispositivo desliga o motor da máquina em caso de superaquecimento. Aguarde alguns minutos até a máquina esfriar e volte a ligar pressionando o botão Liga.

### 3.5 Desmontagem dos Discos

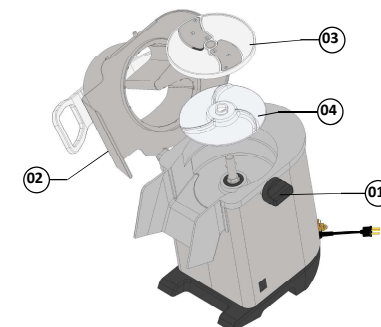
Passo 1: Gire a trava da tampa N° 1 (Fig. 03) e bascule a tampa da câmara;

⚠ **É antes de colocar a Tampa da Câmara verifique se o disco está bem encaixado, evitando assim danos ao equipamento.**

⚠ **É aconselhável a utilização de luvas de malha de aço para manusear os discos de corte. Suas arestas cortantes podem ferir o usuário.**

Passo 2: Retire cuidadosamente o Disco N°3 (Fig. 03), girando-o no sentido anti-horário e puxando-o para cima;  
Passo 3: Retire o prato expelidor N° 04 (Fig. 03), puxando-o para cima.

FIGURA 03



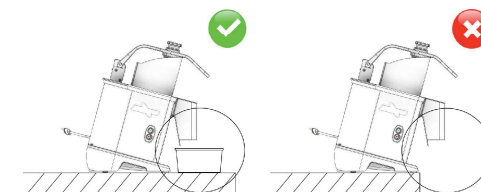
### 3.6 Montagem dos Discos

Passo 1: Encaixe o prato expelidor N° 04 (Fig. 03);  
Passo 2: Encaixe cuidadosamente o Disco N° 03 (Fig. 03), escolhido para o processamento;  
Passo 3: Feche a Tampa da Câmara N° 02 (Fig. 03);  
Passo 4: Trave os fechos da tampa de modo que fixe a Tampa da Câmara em sua posição.

## 4. OPERAÇÃO

⚠ **Nunca opere o equipamento quando posicionado próximo à borda da superfície de trabalho.**

FIGURA 04



- Verifique se o equipamento está firme em seu local de trabalho.
- Antes de utilizar seu equipamento, devem-se lavar todas as partes que entram em contato com o produto a ser processado, com água e sabão neutro.

### 4.1 Acionamento

Antes de ligar o equipamento faça as seguintes verificações:

- Verifique se a Tampa da Câmara está fechada e devidamente travada;
- Verifique se o Empurrador menor está devidamente posicionado dentro do Bocal;
- Verifique se a Chave Geral está na posição "I" ligado.

Para acionar o equipamento pressione a Chave Liga para que o equipamento comece a funcionar.

### 4.2 Procedimento para Operação

#### 4.2.1 Usando somente um disco

⚠ **O prato expelidor deverá sempre ser utilizado,**

independente do disco ou grade que estiver sendo usada. Antes de abrir a tampa da carcaça, certifique-se da completa parada do disco.

Todos os discos devem encaixar facilmente no eixo de tração, bastando para isso um pequeno movimento giratório do mesmo.

Qualquer contato entre o disco e a tampa da carcaça, indica o mau posicionamento do disco.

A seguir será descrito o procedimento para a colocação e remoção dos discos:

1 - Com a tampa aberta, coloque o prato expelidor, tomando o cuidado de seu perfeito encaixe nas facetas existentes no eixo.

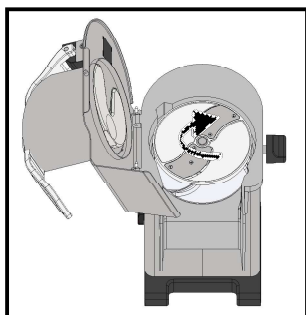
2 - Cuidando com as lâminas do disco selecionado, encaixe o disco no eixo, girando levemente no sentido anti-horário, para obter seu perfeito travamento.

3 - Feche a tampa da carcaça, certificando-se de que a mesma ficou perfeitamente travada.

4 - Para remover o disco, faça o processo inverso ao descrito anteriormente.

A colocação e remoção do disco deve ser feita conforme a Figura 05.

FIGURA 05



#### 4.2.2 Usando um disco com uma grade

⚠ O prato expelidor deverá sempre ser utilizado, independente do disco ou grade que estiver sendo usada. Antes de abrir a tampa da carcaça, certifique-se da completa parada do disco.

A grade deverá ser encaixada entre o prato expelidor e o disco, que deverão estar absolutamente limpos para encaixarem perfeitamente.

As grades somente devem ser utilizadas com os discos fatiadores, conforme o quadro 06:

QUADRO 06

Opções de cortes em cubo					
GRADE CUBO					
	GC8 PRO	GC10 PRO	GC14 PRO	GC20 PRO	
DISCOS	E5	5x8x8mm	5x10x10mm	5x14x14mm	5x20x20mm
	E8	8x8x8mm	8x10x10mm	8x14x14mm	8x20x20mm
	E10	*	10x10x10mm	10x14x14mm	10x20x20mm
	E14	*	*	14x14x14mm	14x20x20mm

\* Não é indicado o corte em cubos quando a disco fatiador for maior que a grade cubo.

A seguir será descrito o procedimento para a colocação e remoção dos discos e grades:

1 - Com a máquina desligada e o disco parado, abra a tampa.

2 - Coloque o prato expelidor, tomando o cuidado de seu perfeito encaixe nas facetas existentes no eixo.

3 - Posicione a grade de tal forma que ela fique encaixada na cavidade existente na carcaça da máquina.

4 - Cuidando com as lâminas do disco selecionado, encaixe o disco no eixo, girando levemente no sentido anti-horário, para obter seu perfeito travamento.

5 - Feche a tampa, certificando-se de que a mesma ficou perfeitamente travada.

Para remover o disco, faça o processo inverso ao descrito anteriormente.

A colocação e remoção do disco deve ser feita conforme as Figuras 06 e 07.

FIGURA 06

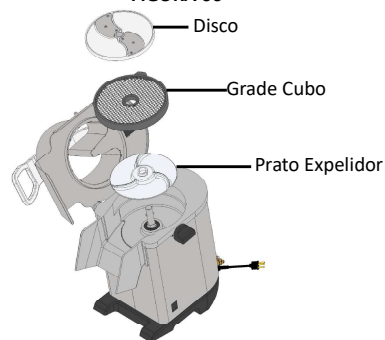
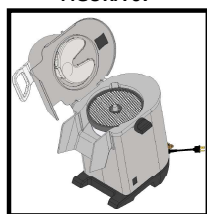


FIGURA 07



Grade Cubo

#### 4.2.3 Alimentação dos Bocais

O Processador de Alimentos possui dois bocais de alimentação, cada um com suas peculiaridades.

FIGURA 08



FIGURA 09



- O Bocal Maior N° 01 (Fig. 08) destinado para o processamento de quantidades maiores de alimentos (ex.: cebolas e batatas), para produtos de maior dimensão (ex.: repolho e beterraba) e também para cortes em determinada direção (ex.: limões e tomates).

- E o Bocal Menor N° 02 (Fig. 09) destinado para o corte de produtos alongados (ex.: cenouras e pepinos).

⚠ Sempre utilize os Soquetes Empurradores nos seus respectivos bocais e nunca utilize outros instrumentos para empurrar os alimentos, muito menos as mãos. Em caso de dano, perda ou extravio dos Soquetes, solicite sua reposição via rede de Assistência Técnica Autorizada.

⚠ A saída dos produtos acontece por gravidade. Deve-se efetuar regularmente a limpeza no interior da Câmara e no Bocal de Saída a fim de evitar a sua obstrução.

#### 5. LIMPEZA

Passo 1: Desligue o plugue da tomada.

Passo 2: Realize a desmontagem do equipamento (Item 3.5).

Passo 3: Lave as partes desmontáveis com água quente e sabão neutro.

⚠ Nunca utilize jatos d'água diretamente sobre o equipamento, exceto as partes desmontáveis.

Passo 4: Ao lavar os discos, manuseie-os com cuidado. Não jogue os discos uns contra os outros ou em outros objetos, a fim de preservar as lâminas.

Passo 5: Passe um pano umedecido com água morna e sabão neutro no Gabinete e na Câmara dos Discos.

Escaneie o QR Code ao lado para obter informações sobre cuidados com aços inoxidáveis.



#### 6. MANUTENÇÃO

A manutenção deve ser considerada um conjunto de procedimentos que visa a manter o equipamento nas melhores condições de funcionamento, propiciando aumento da vida útil e da segurança.

\* Limpeza – Verificar item 5 Limpeza deste manual.

\* Fiação – Cheque todos os cabos quanto à deterioração e

todos os contatos (terminais) elétricos quanto ao aperto e corrosão.

\* Contatos – Chave liga/desliga, botão de emergência, botão reset, circuitos eletrônicos, etc. Verifique o equipamento para que todos os componentes estejam funcionando corretamente e que a operação do aparelho seja normal.

\* Instalação – Verifique a instalação do seu equipamento conforme item 2 Instalação e Pré-Operação deste manual.

1 - Itens a verificar e executar mensalmente:

- Verificar a instalação elétrica;
- Medir a tensão da tomada;
- Medir a corrente de funcionamento e comparar com a nominal;
- Verificar aperto de todos os terminais elétricos do aparelho, para evitar possíveis maus contatos;
- Verificar possíveis folgas do eixo do motor elétrico;
- Checar a fiação e o cabo elétrico quanto a sinais de superaquecimento, isolamento deficiente ou avaria mecânica.

2 - Itens a verificar ou executar a cada 3 meses:

- Verificar componentes elétricos como chave liga/desliga, botão de emergência, botão reset e circuito eletrônicos quanto a sinais de superaquecimento, isolamento deficiente ou avaria mecânica.
- Verificar possíveis folgas nos mancais e rolamentos.
- Verificar retentores, anéis o-rings, anéis v-rings e demais sistemas de vedações.
- Verificar o tensionamento da correia a cada 3 (três) meses, assegurando-se de que esteja corretamente ajustada e evitando que trabalhe folgada.

Escaneie o QR Code ao lado para obter informações básicas sobre segurança e manutenção.



#### 7. NORMAS OBSERVADAS

ABNT NBR NM 60335-1  
IEC 60335-2-64

NR-12 CONFORME PORTARIA Nº 197, DE DEZEMBRO DE 2010.

Conforme definição no anexo VII da NR-12, item 1.1, as máquinas para açougue, mercearia, bares e restaurantes, não especificado no anexo e certificado pelo INMETRO estão excluídas da aplicação desta norma regulamentadora, quanto aos quesitos técnicos de construção relacionadas a segurança da máquina.

\*Os itens abaixo entre outros mencionados na Norma regulamentadora NR-12 conforme portaria Nº 197, de dezembro de 2010, devem ser observados para a segurança.

- Arranjo Físico
  - Meios de Acesso permanentes
  - Manutenção, Inspeção, Preparação, Ajustes e Reparos.
  - Sinalização.
  - Procedimentos de trabalho e segurança.
  - Capacitação.
  - Anexo II – Conteúdo programático de capacitação.
- Consulte: [www.mte.gov.br](http://www.mte.gov.br)