



YOU CAN TRUST



YOU CAN TRUST

INSTRUCTION MANUAL
MANUAL DE INSTRUCCIONES
MANUEL D' INSTRUCTIONS



Skyfood Equipament LLC

OFFICE
175 SW 7th Street - Suite # 2416
Miami, FL 33130

1-800-503-7534 | 305-868-1603

UG0168 / 688898 - INGLÉS

Data de Correção: 07/04/2026

BANDSAW WITH MOVABLE TABLE, COMPLETE THICKNESS GUIDE,
BLADE 2,510 mm / 99 "

SIERRA PARA HUESOS, CON MESA MOVIBLE , REGULADOR DE
CORTE COMPLETO, HOJA 2.510 mm / 99 "

SCIE POUR OS, AVEC TABLE MOBILE, REGULATEUR DE COUPE
COMPLET, LAME 2.510 mm/ 99 "

- BESIDES THIS EQUIPMENT, A COMPLETE RANGE OF OTHER PRODUCTS ARE MANUFACTURED, CONSULT OUR DEALERS
- DUE TO THE CONSTANT IMPROVEMENTS INTRODUCED TO OUR EQUIPMENTS, THE INFORMATION CONTAINED IN THE PRESENT
INSTRUCTION MANUAL MAY BE MODIFIED WITHOUT PREVIOUS NOTICE.

www.skyfood.us
KIT: 688897

SKEX

INDEX

ENGLISH	3
ESPAÑOL	23
FRANÇAIS	43

Registro de Garantía



Preguntas sobre como llenar este formulario?

llamada 1-800-503-7534 / 305-868-1603
Devuelva el formulario completo a la:
SKYFOOD EQUIPMENT LLC
11900 Biscayne Blvd. Suite 616
North Miami, FL 33181 - USA
O fax formulario a:
786 522 6765

Información del Usuario

* Persona de Contacto: _____

* Tipo de Empresa:

- | | |
|--|---|
| <input type="checkbox"/> Panadería Bagel y Operaciones | <input type="checkbox"/> Mayorista con Comestibles |
| <input type="checkbox"/> Panadería (Asociado con Restaurante) | <input type="checkbox"/> Mayorista sin Comestibles |
| <input type="checkbox"/> Bolera | <input type="checkbox"/> Empacador de Carne |
| <input type="checkbox"/> Negocios e Industria en la Casa de Alimentación | <input type="checkbox"/> Otros negocios que prepara o sirven alimentos |
| <input type="checkbox"/> Carnicería | <input type="checkbox"/> Otros negocios que vende, pero no sirven comida |
| <input type="checkbox"/> Abastecimiento | <input type="checkbox"/> Pizza (Cenar en/llevar) |
| <input type="checkbox"/> Club de Tiendas | <input type="checkbox"/> Restaurantes (Independiente / Cadena) |
| <input type="checkbox"/> Tienda de Conveniencia | <input type="checkbox"/> Escuela |
| <input type="checkbox"/> Club de Campo | <input type="checkbox"/> Estadios / Coliseum |
| <input type="checkbox"/> Delicatessen (Cadena / Restaurante) | <input type="checkbox"/> Supermercado |
| <input type="checkbox"/> Delicatessen (Independiente y No-Restaurant) | <input type="checkbox"/> El parque temático |
| <input type="checkbox"/> Tienda de Alimentos | <input type="checkbox"/> Universidad / Escuela |
| <input type="checkbox"/> Gobierno | <input type="checkbox"/> Viñedo |
| <input type="checkbox"/> Hospital | <input type="checkbox"/> Clube de Almacenes |
| <input type="checkbox"/> Alojamiento | <input type="checkbox"/> Operación de cocción al por mayor (no institucional) |

* Nombre de la Compañía: _____

* Dirección: _____

* Ciudad: _____

* Estado: _____ * Zip Code: _____

* Teléfono: _____ Fax: _____

** E-mail: _____

Página Web: _____

- Me gustaría unirse a la lista de correo.

Detalles del Producto

* Item Comercial del Producto: _____

El item comercial del producto se puede encontrar en la etiqueta de identificación del producto de la máquina.

* Número de serie: _____ * Confirme el número de serie: _____

Esta información, el número de serie del producto, también se puede encontrar en la etiqueta de identificación del producto de la máquina

* Prueba de compra: Sí
 No

* Comprado em: _____ / _____ / _____ (mm / dd / yyyy)

* Adquirido en: _____
Nombre de la compañía

* Indica que el campo es obligatorio.

** Indica que el campo es obligatorio y no obligatorio por Fax.

SUMMARY

Todos los productos que se encuentren en instalaciones ó domicilios que no sean comerciales, deben ser llevados o despachados, con flete prepago, sea para las instalaciones de SKYFOOD, sea para una compañía de servicio (“Compañía de Servicio”) indicada por SKYFOOD. Productos que se encuentren en instalaciones comerciales y con peso menor que setenta (70) libras deben ser traídos o despachados, flete prepago, sea para las instalaciones de SKYFOOD sea para la Compañía de Servicio. Distancia o tiempo de viaje NO serán pagados. SKYFOOD ofrece una garantía limitada en sitio para productos que estén solamente en instalaciones comerciales con peso neto superior a setenta (70) libras, siempre que estén instalados en una dirección dentro de un rayo de treinta (30) millas de una Compañía de Servicio. **Usuarios finales son responsables por todos los costos extra de viaje y costo por milla.** En este caso servicios de garantía serán provenientes durante las horas de trabajo comerciales.

Este producto sera sustituido o reparado bajo la garantía, por un periodo de un (1) año desde la fecha de compra por el comprador original/usuario (“Usuario Final”), ó diez ocho (18) meses a partir de la fecha de envío desde el almacén de SKYFOOD cual sea la fecha que expire primero.

Accesorios serán remplazados ó reparados bajo la garantía por un periodo de (30) días a partir de la fecha de compra por el comprador/usuario (“Usuario Final”), ó diez ocho (18) meses a partir de la fecha de envío desde el almacén de SKYFOOD cual sea la fecha que expire primero.

La garantía no será aplicable hasta que un formulario de **REGISTRO DE GARANTÍA** sea recibido por SKYFOOD EQUIPMENT, LLC, dentro de treinta (30) días de la fecha de la compra. El REGISTRO DE GARANTÍA sea en el Manual de Instrucción de cada producto ó en el sitio de SKYFOOD: www.skyfood.us. El Usuario Final debe llenar el formulario de REGISTRO DE GARANTÍA y mandarlo para SKYFOOD de acuerdo con las instrucciones indicadas en el referido sitio. **Sin el cumplimiento de esta condición la garantía NO será valida.**

La garantía no se extiende para productos de terceros. No existen otras garantías ó condiciones expresas otras que aquellas ofrecidas por cada fabricante de productos vendidos por SKYFOOD que no sean bajo la marca SKYFOOD.

Para preguntas ó asistencia, no devuelva el producto ó accesorios para la tienda, por favor llame a Toll Free 1-800-503-7534, ó visite la sección Servicio al Cliente en www.skyfood.us. Para un servicio mas rápido tenga disponible el nombre del modelo, el numero de serie y la prueba de compra para que el operador le asista.

SKYFOOD se reserva el derecho de cambiar los términos de la Garantía Limitada a cualquier momento sin previo aviso. También se reserva el derecho de cambiar el proyecto y las especificaciones de sus equipos ó cualquier otra documentación a cualquier momento. El usuario final no tendrá derecho a compensaciones resultantes de éstos cambios.

Actualización :

Estos **Terminos y Condiciones** fueran por ultimo actualizadas en 02 de Mayo 2016.

1. Introduction	4
1.1 Safety	4
1.2 Main Components	6
1.3 Technical Characteristics	7
2. Installation and Pre-Operation	7
2.1 Receiving and Unpacking	7
2.2 Installation	7
2.3 Pre-Operation	8
3. Operation	8
3.1 Procedure for operation.....	8
3.2 Cleaning and Sanitization.....	8
3.3 Cautions with Stainless Steel	14
4. General Safety Practices	15
4.1 Basic Operation Practices.....	15
4.2 Safety Procedures and Notes before Switching the Machine ON	16
4.3 Routine Inspection.....	16
4.4 Operation	17
4.5 After Finishing The Work.....	17
4.6 Maintenance	17
4.7 Warning.....	18
5. Problems Analysis And Solutions	19
5.1 Problems, Causes and Solutions.....	19
6. Electric Diagram.....	21
SKYFOOD EQUIPMENT LLC - SERVICE	62
SKYFOOD’S LIMITED WARRANTY	62

1. Introduction

1.1 Safety

When misused, the Band Saw SKEX can be potentially DANGEROUS. Maintenance, cleaning or any other service on this machine must be made only by properly trained technicians and the power plug must be disconnected. For your safety, the following instructions must be read in order to avoid accidents:

- 1.1.1 Unplug the machine when you need to remove any removable part during cleaning, maintenance or any other operation.
- 1.1.2 Never make use of any tool or instrument that is not originally part of the machine during any operation.
- 1.1.3 Never touch the blade # 09 (Pic. 01), when the machine is switched ON .
- 1.1.4 Never use water jets directly upon the machine.
- 1.1.5 Never use clothes with wide sleeves, especially on the wrists during the operation.
- 1.1.6 Never adjust the cut regulator # 13 (Pic. 01) with the blade in movement.
- 1.1.7 Keep your hands away from movable parts, when in operation .
- 1.1.8 Never turn the machine on with wet hands, shoes or clothes.
- 1.1.9 When setting the machine, do not forget to check the grounding.
- 1.1.10 Your equipment has additional protection against eventual fault. The integrity of the motor and of the operator is kept under this adverse condition.

One of these protections is the thermal overload switch. In case your equipment suddenly stops, wait for a few minutes and press the overload switch button, located on the rear part of the equipment # 18 (Pic. 01).

SKYFOOD EQUIPMENT LLC - SERVICIO

Para preguntas o asistencia, llame SKYFOOD EQUIPMENT Toll Free: **1-800-503-7534**, o visite la sección de Servicio al Cliente en www.skyfood.us

GARANTIA LIMITADA DE SKYFOOD

Salvo especificado diferentemente nuevos productos SKYFOOD accesorios excluidos, vendidos por SKYFOOD EQUIPMENTS, LLC (“SKYFOOD”), para uso solamente en los Estados Unidos (colectivamente “Productos” ó singularmente “Producto”) son garantizados de estar libres de defectos en los materiales y la mano de obra por un periodo de un (1) año desde la fecha de compra por el comprador original/usuario (“Usuario Final”), ó diez ocho (18) meses a partir de la fecha de envío desde el almacén de SKYFOOD cual sea la fecha que expire primero. Varios productos nuevos y accesorios pueden ser garantizados por un periodo diferente de un (1) año, mientras otros podrían estar sujetos a limitaciones de transporte, como especificado en Manual de Instrucción del producto. **Es necesario presentar la Prueba de Compra, caso contrario la garantía NO SERÁ APLICABLE.** Ninguna garantía es dada ó implícita para usuarios secundarios o para terceras partes. Es condición fundamental de la Garantía que SKYFOOD sea notificada de cualquier defecto en materiales ó mano de obra en el plazo de cinco (5) días del ocurrido, dentro del plazo de la garantía. Si el aviso del reclamo, bajo esta garantía, es hecho en tiempo por el usuario final, SKYFOOD ó una compañía de servicio (“Compañía de Servicio”) indicada, hará el reparo o la sustitución del Producto, a criterio de SKYFOOD, bajo las condiciones adicionales escritas abajo.

Esta garantía no se aplica si el daño ocurre de una instalación impropia ó mantenimiento hecho por una compañía de servicio (“Compañía de Servicio”) no autorizada, tensión eléctrica errada, ni si los productos ó partes hubieren sido usados fuera de conformidad con las instrucciones de operación y mantenimiento, sujetos a mal uso ó abuso, ó damnificados por accidentes, causas de fuerza mayor, uso anormal, tensión ó cualquier otra causa que no sea de responsabilidad de SKYFOOD o afuera de su razonable control. **Esta garantía NO cubre mano de obra de servicio y despensas de viaje para proceder ajustes en los productos o /y accesorios.** Además del desgaste y rasgue de algunos ítems, como pero no limitado a; partes de vidrio, hojas de corte, piedras, cuchillas, platos, cuchillas de corte, discos de corte, vedamientos, cambios de óleo, cinta para vedamiento, cintas de aislamiento, gusanos, rodamientos auto-lubricados, carbones para motores eléctricos, y otras partes desgastables por su naturaleza y que necesiten ser repuestas con frecuencia. **Componentes eléctricos están sujetos a desgaste y rasgue natural y no están cubiertos por esta garantía. ESTA GARANTÍA ESCLUDE TODAS GARANTÍAS VERBALES, ESTRUCTURALES, EXPRESA, Ó IMPLICITA QUE PUDIERA SER APLICABLE A SKYFOOD, INCLUSO, PERO NO LIMITADO A, CUALQUIER GARANTIA IMPLICITE DE COMERCIALIZACIÓN Y ADAPTABILIDAD PARA FINALIDADES PARTICULARES.** Bajo ninguna circunstancia SKYFOOD será responsable por pérdida de uso, renta o lucros cesantes o por daños incidentes ó consecuentes. SKYFOOD en ninguna circunstancia será responsable por cualquier pérdida, daño, daño oculto, despensa ó atraso de mercaderías, por cualquier motivo cuando dichas mercaderías estuvieren en custodia, posesión ó control de terceras partes seleccionadas por SKYFOOD para despachar, tramitar, libertar, transportar ó otros servicios relativos a estas mercaderías. El único remedio por la quiebra de cualquier garantía se limita a lo que es expuesto arriba.

Warranty Registration



Questions about how to complete this form?

Call 1-800-503-7534 / 305-868-1603

Return completed form to:

SKYFOOD EQUIPMENT LLC
11900 Biscayne Blvd. Suite 616
North Miami, FL 33181 - USA

Or fax form to:

786 522 6765

User Details

* Contact Person: _____

* Business type:

- | | |
|--|---|
| <input type="checkbox"/> Bakery and Bagel Operations | <input type="checkbox"/> Mass Merchandiser with Grocery |
| <input type="checkbox"/> Bakery (Associated with Restaurant) | <input type="checkbox"/> Mass Merchandiser with NO Grocery |
| <input type="checkbox"/> Bowling Center | <input type="checkbox"/> Meat Packer and Purveyor |
| <input type="checkbox"/> Business and Industry In-House Feeding | <input type="checkbox"/> Other Business that prepares or serves food |
| <input type="checkbox"/> Butcher | <input type="checkbox"/> Other Business that sells but doesn't serve food |
| <input type="checkbox"/> Catering | <input type="checkbox"/> Pizza (Dine In / Carry Out) |
| <input type="checkbox"/> Club Stores | <input type="checkbox"/> Restaurants (Independent / Chain) |
| <input type="checkbox"/> Convenience Store | <input type="checkbox"/> School |
| <input type="checkbox"/> Country Club | <input type="checkbox"/> Stadiums / Coliseum |
| <input type="checkbox"/> Delicatessen (Chain / Restaurant) | <input type="checkbox"/> Supermarket / Grocery |
| <input type="checkbox"/> Delicatessen (Independent and Non-Restaurant) | <input type="checkbox"/> Theme Park |
| <input type="checkbox"/> Food Store | <input type="checkbox"/> University / College |
| <input type="checkbox"/> Government | <input type="checkbox"/> Vineyard / Winery |
| <input type="checkbox"/> Hospital | <input type="checkbox"/> Warehouse Clubs |
| <input type="checkbox"/> Lodging | <input type="checkbox"/> Wholesale Baking Operation (Non-Institutional) |

* Company Name: _____

* Address: _____

* City: _____

* State: _____ * Zip Code: _____

* Phone: _____ Fax: _____

** E-mail: _____

Web page: _____

- I would like to join the Mail List. I would like to join the E-mail List.

Product Details

* Product Commercial Item: _____

The Product Commercial Item can be found on the machine Product Identification Label.

* Serial Number: _____ * Confirm Serial Number: _____

This information, the Product Serial Number, can also be found on the machine Product Identification Label.

* Proof of Purchase: Yes
 No

* Purchased On: ____/____/____ (mm / dd / yyyy)

* Purchased From: _____
Company Name

* Indicates required field.

** Indicates required field, not mandatory by Fax.

IMPORTANT

For the safety of the user, the Band Saw SKEX brings a safety system which prevents machine from turning on unless the upper door # 02 (Pic. 01), the lower door # 04 (Pic. 01) and the blade protection # 17 (Pic. 01) are in the right position.

IMPORTANT

This equipment must not be used by children or any persons with reduced physical or mental aptness, lack of experience or knowledge, unless they are under supervision or have received from the person responsible for safety, proper instructions on how to use the equipment.

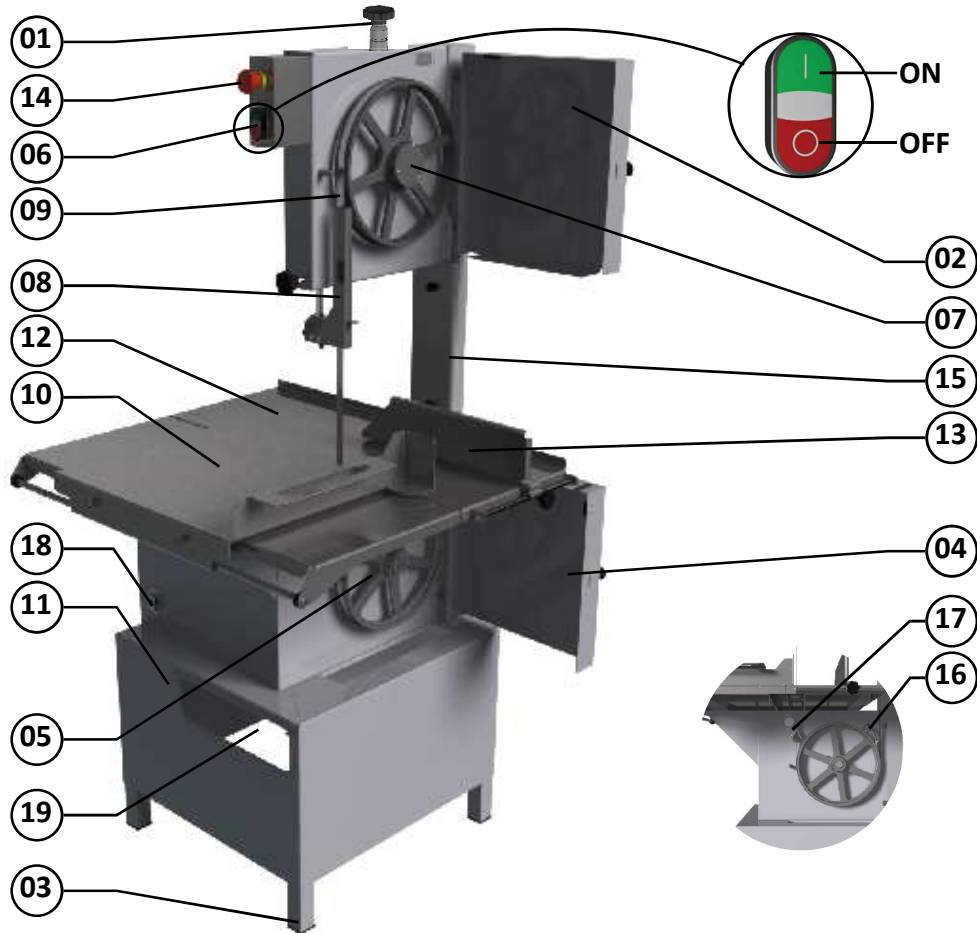
IMPORTANT

If the Cord is not in good conditions of use, to avoid accidents it must be replaced by the supplier, an authorized technician or someone qualified for the service.

1.2 Main Components

All components are manufactured with carefully chosen raw materials in accordance with SKYFOOD experience and testing standards.

PICTURE 01



- 01 - Blade Tension Graduator
- 02 - Upper door
- 03 - Feet
- 04 - Lower door
- 05 - Lower Wheel
- 06 - ON / OFF Switch
- 07 - Upper Wheel
- 08 - Blade Guide
- 09 - Blade
- 10 - Movable Table

- 11 - Frame
- 12 - Fixed Table
- 13 - Thickness Guide
- 14 - Emergency Button
- 15 - Blade Protection
- 16 - Wheel Scraper
- 17 - Blade Scraper
- 18 - Thermal Protector
- 19 - Tray

to SKYFOOD's facility or to a Service Company. Mileage or travel time will NOT be paid. SKYFOOD offers a limited on-site warranty for products ONLY held at commercial facilities, whose net weight exceeds seventy (70) lbs., provided they are installed in a location that is within a thirty (30) mile radius of a Service Company. **End Users are responsible for all extra travel and mileage rates.** In this case, warranty services will be provided during regular business hours.

This product will be replaced or repaired under warranty, for a period of (1) year, beginning from the date of purchase by the original purchaser/user ("End User"), or eighteen (18) month from the date of shipment from SKYFOOD's warehouse, whichever expires first.

Accessories will be replaced or repaired under warranty, for a period of (30) days, beginning from the date of purchase by the original purchaser/user ("End User"), or eighteen (18) months from the date of shipment from SKYFOOD's warehouse, whichever expires first.

This warranty shall not take effect until a properly completed and executed **WARRANTY REGISTRATION** form has been received by SKYFOOD EQUIPMENT, LLC, within thirty (30) days from the date of purchase. The **WARRANTY REGISTRATION** is available either in the Instruction Manual of every Product or at SKYFOOD's website www.skyfood.us. The End User must fill out the **WARRANTY REGISTRATION** form and send it to SKYFOOD according to the instructions posted on the referred website. **Failure to do so will VOID the warranty.**

No extended warranties for third party products. There are no other express warranties or conditions other than the one offered by each manufacturer for products sold by SKYFOOD, not under the SKYFOOD brand.

For questions or assistance, do not return the product or accessories to the store, please call Toll Free 1-800-503-7534, or visit the Customer Service section at www.skyfood.us. For faster service please have the items name, serial number, and proof of purchase for the operator to assist you.

SKYFOOD reserves the right to change the terms of its limited warranty at any time without any prior notice. It also reserves the right to change the design and specifications of its equipment or any related documentation at any time. The end user is not entitled to upgrades or refunds resulting from these changes.

Updates

These **Terms and Conditions** were last updated on May 2nd, 2016.

SKYFOOD EQUIPMENT LLC - SERVICE

For questions or assistance, call SKYFOOD EQUIPMENT Toll Free: **1-800-503-7534**, or visit the Customer Service section at www.skyfood.us.

SKYFOOD'S LIMITED WARRANTY

Unless otherwise specified, new **SKYFOOD** products, excluding accessories, sold by SKYFOOD EQUIPMENT, LLC. ("SKYFOOD"), for use only in the continental United States (collectively, "Products" or singularly, "Product"), are warranted to be free from defects in materials and workmanship for a period of one (1) year from the date of purchase by the original purchaser/user ("End User"), or eighteen (18) months from the date of shipment from SKYFOOD's warehouse, whichever expires first. Several new products and accessories may be warranted for a period other than one (1) year while others may be subject to travel limitations, as specified on the products Instruction Manual. **Proof of purchase must be presented; if not this warranty will be VOID.** No warranty is given or implied to a subsequent transferee or any other third party. This warranty is expressly conditional upon SKYFOOD being notified of any defects in materials or workmanship within five (5) days of its occurrence, within the warranted time period. If a notice of a claim under this warranty is timely made by the End User, SKYFOOD or a SKYFOOD's designated service company ("Service Company"), will repair or replace the Product, at SKYFOOD's discretion, subject to the additional conditions hereinafter described.

This warranty shall not apply if damage occurs from improper installation or maintenance performed by an unauthorized service company ("Service Company"), wrong voltage, nor to the extent that Products or parts have been used other than in conformance with operating and maintenance instructions, subjected to misuse or abuse or damaged by accident, acts of God, abnormal use, stress or any other matter unrelated to SKYFOOD, and beyond its reasonable control. **This warranty does NOT cover service labor and travel to perform adjustments on products and/or accessories.** In addition to wear and tear of certain items, such as, but not limited to; glass parts, blades, stones, chopper cutting knives, plates, slicing knives, cutting disc, gaskets, oil changes, sealing tape, heat seal wires, worm gears, self-lubricating bushings, carbon brushes for electric motors, and other parts expendable by nature and that need to be replaced frequently. **Electrical components are subject to natural wear and tear, and are NOT covered by this warranty. THIS WARRANTY EXCLUDES ALL ORAL, STATUTORY, EXPRESS OR IMPLIED WARRANTIES WHICH MAY BE APPLICABLE TO SKYFOOD, INCLUDING, BUT NOT LIMITED TO, ANY IMPLIED WARRANTY OF MERCHANTABILITY AND FITNESS FOR PARTICULAR PURPOSE.** Under no circumstances shall SKYFOOD be liable for loss of use, revenue or profit or for incidental or consequential damages. SKYFOOD shall under no circumstances be liable for any loss, damage, concealed damage, expense or delay of goods for any reason when said goods are in the custody, possession or control of third parties selected by SKYFOOD to forward, enter, clear, transport, or render other services with respect to such goods. The sole and exclusive remedy for breach of any warranty is limited to the remedies provided in the paragraph above.

All products held at non-commercial facilities or domiciles, must be taken or shipped, shipping charges prepaid, either to SKYFOOD's facility or a SKYFOOD's designated service company ("Service Company"). Products held at commercial facilities and weighing less than seventy (70) lbs. must be taken or shipped, shipping charges are prepaid, either

1.3 Technical Characteristics

TABLE 01

CHARACTERISTICS	UNIT	SKEX
Voltage	V	115
Electric Current	A	14
Frequency	Hz	60
Power Rating	Hp	1.0
Consumption	kW/h	0.7
Height	mm	1720
Width	mm	900
Depth	mm	875
Net weight	lb	229
Gross weight	lb	344
Maximum Cut Width	mm	240
Maximum Cut Height	mm	255

2. Installation and Pre-Operation

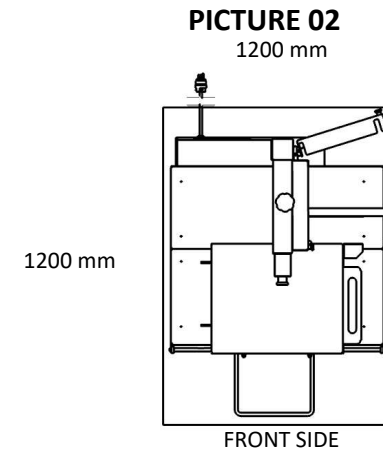
2.1 Receiving and Unpacking

As soon as the equipment is received check the packaging integrity. If packaging is damaged, check if there has been some damage to the equipment during transportation. If damage has been found, keep the packaging and contact immediately the transporter.

2.2 Installation

2.2.1 Placing the saw

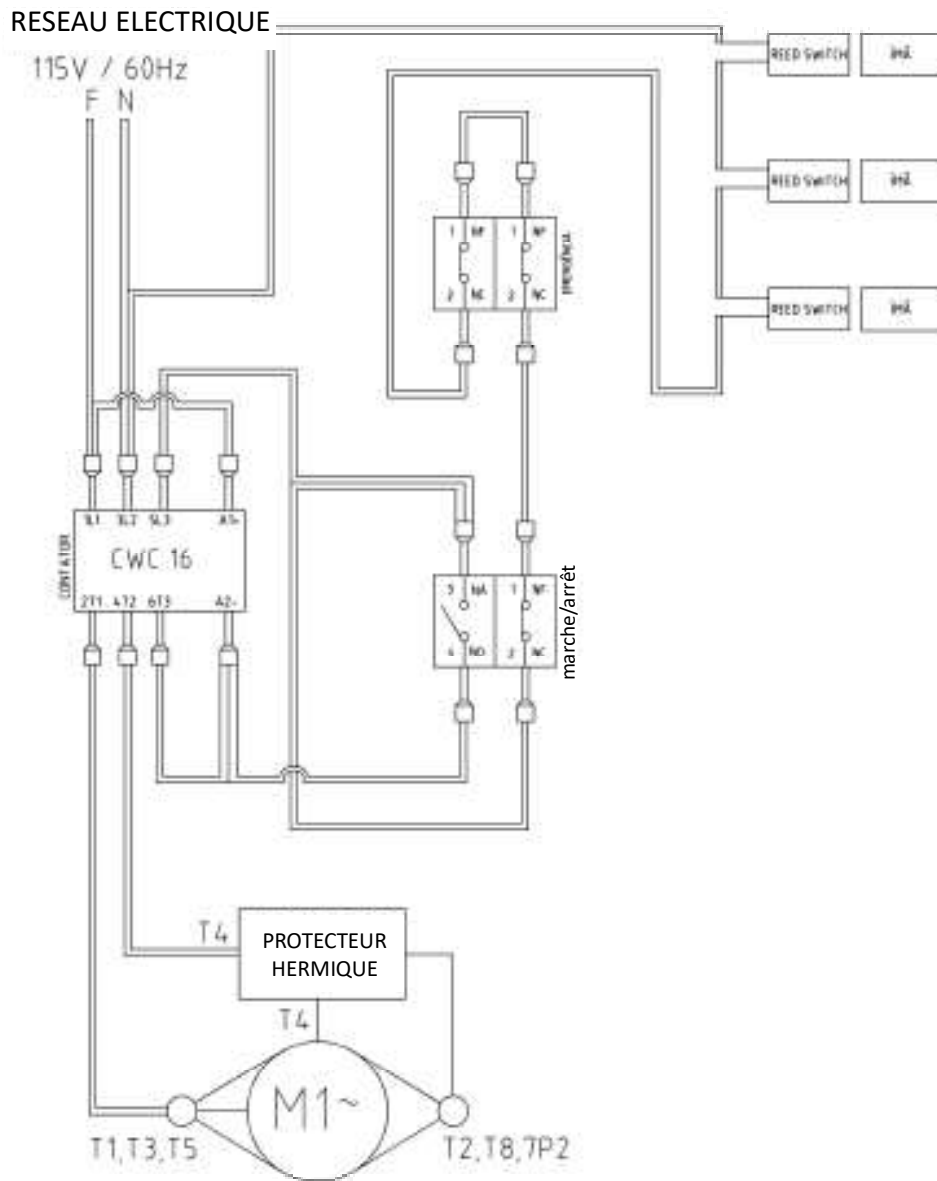
The Saw must be installed over a firm working surface. See below picture 02 the recommended area.



2.2.2 Electric Installation

The equipment has been designed to operate 115 Volts. When you receive the equipment check the voltage indicated on the cord label. The power plug has 3 pins the middle pin is the ground. All the 3 pins must be properly connected.

6. Diagramme Électrique



3.2 Cleaning and Sanitization

IMPORTANT

Unplug the saw before to start Cleaning.

When the saw must go through a complete cleaning and sanitization process:

- Before to be used first time.
- After every day end of operations
- When the saw is not going to be used for a long period.
- Before to start operation after a long period it has not been used.

Many parts of this equipment can be removed for cleaning:

- Upper Door
- Lower Door
- Blade Guard
- Movable Table
- Fixed Left Table
- Fixed Table Block
- Fixed Right Table
- Blade
- Upper Wheel
- Lower Wheel
- Blade Scraper
- Wheel Scraper
- Blade Tension Regulator

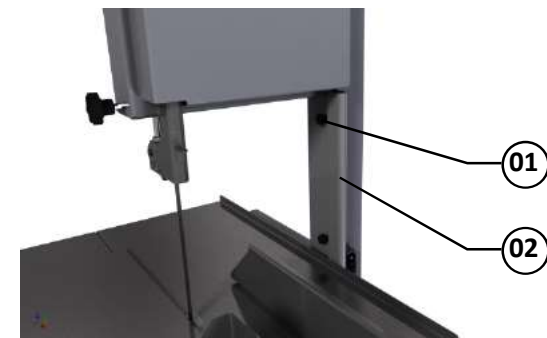
Follow in order the below instructions to remove the above mentioned parts:

- Upper Door
Open the door # 02 (Pic. 01), pulling and lift it.

- Lower Door
Open the door # 04 (Pic. 01), pulling and lift it.

- Blade Guard
Turn counter clockwise the two handles #01 (Pic 03), just enough to loose the Blade Guard #02 (Pic 03), then remove the Blade Guard pulling it towards the saw front side.

PICTURE 03



- Tables

The Fixed Left Table # 02 (Pic. 04) may be removed keeping the Movable Table # 01 (Pic 04) in its own place, or to make it easier it is also possible to remove first the Movable Table (see below item -Movable Table).

PICTURE 04



01 - Movable Table
02 - Fixed Left Table

03 - Fixed Table Block
04 - Fixed Right Table

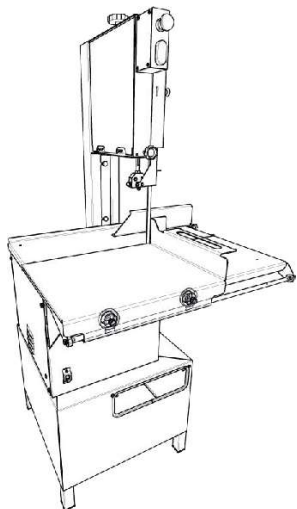
- Movable Table

Pull totally the Movable Table towards the saw front side to have the rollers aligned with the Guide Shaft slits, see PICTURE 05.

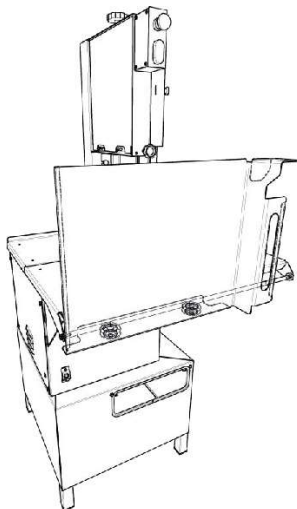
Turn the Movable Table upside until the Guide Shaft slits allow removing the Movable Table, seeing PICTURE 06.

Remove the Movable Table taking it down see PICTURE 07.

PICTURE 05



PICTURE 06



PICTURE 07

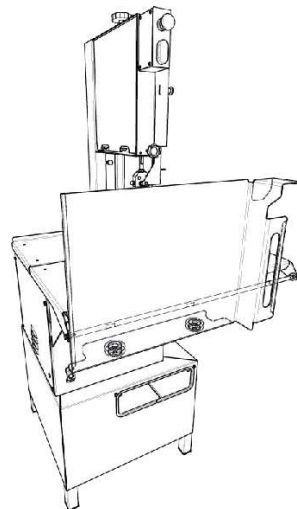


TABLE 02

PROBLÈME	CAUSES	SOLUTIONS
- La machine ne démarre pas.	- La machine est détachée de l'électricité; - Manque d'énergie électrique; - Problème avec les circuits électriques internes ou externes de la machine; - Le Protecteur Thermique est ouvert.	- Branchez la machine au réseau électrique; - Vérifier s'il manque l'électricité; - Appeler l'Assistance Technique; - Attendez quelques minutes et rebranchez le protecteur.
- Odeur de brûlé ou fumée.	- Problème avec les circuits électriques internes ou externes de la machine.	- Appeler l'Assistance Technique.
- La machine démarre, mais quand le produit touche la lame N° 09 (Fig. 01), celle-ci s'arrête ou tourne à basse rotation.	- La courroie glisse; - Problème avec le condensateur de partie du moteur.	- Appeler l'Assistance Technique; - Appeler l'Assistance Technique.
- Bruits anormaux.	- La lame glisse sur le volant; - La lame est mal soudée.	- Tournez le Manipule N° 01 (Fig. 01), pour augmenter la pression entre la lame et le volant; - Changer la lame.
- La lame casse avec fréquence.	- Lame sâle ou volants sâles; - Volant avec un défaut.	- Faire le nettoyage, voir item 3.2; - Changer les volants.
- Le produit se coupe difficilement.	- Lame sâle ou volants sâles; - Lame avec mauvaise tension; - La lame est décentré par rapport aux volants; - La lame est mal aiguisée.	- Faire le nettoyage, voir item 3.2; - Ajuster la lame; - Appeler l'Assistance Technique; - Changer la lame.

5. Analyse et Solution de Problèmes

5.1 Problèmes Causes et Solutions

Les Scies ont été projetés pour que le minimum d'entretien soit nécessaire, toutes fois, quelques irrégularités dans leurs fonctionnement peuvent se produire, suite à l'usage continu de l'équipement.

En cas de problème vérifier la Table N° 02, où nous décrivons quelques solutions recommandés.

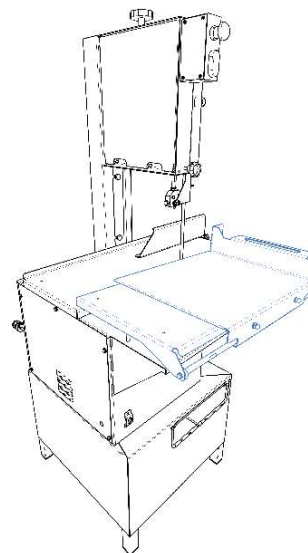
- Fixed Left Table

Lift about 2 cm the fixed table backside; see PICTURE 08, unlatching it.

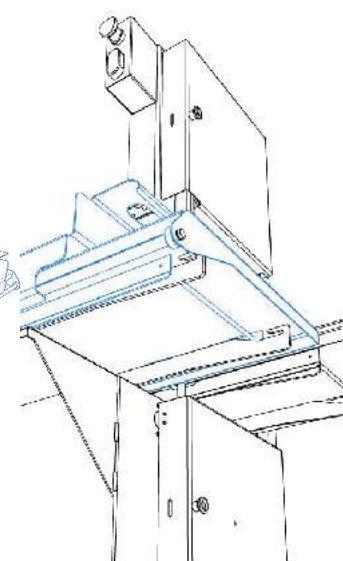
Pull the Fixed Left Table about 4 cm backwards until it gets out of the table Leaning Shaft groove, see PICTURE 09.

Then just lift the table and remove it completely, see PICTURE 10.

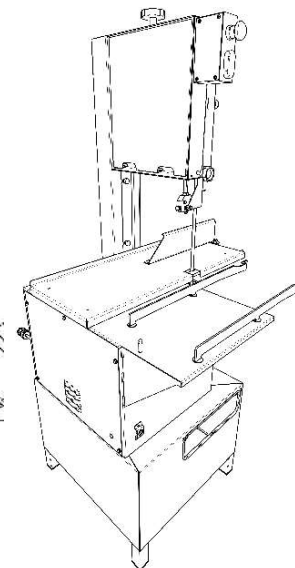
PICTURE 08



PICTURE 09



PICTURE 10



- Fixed Table Block

Remove the Fixed Table Block lifting it, see PICTURE 11.

PICTURE 11



- Fixed Right Table

To remove the Fixed Right Table use the same steps as instructed for Fixed Left Table.

- Blade

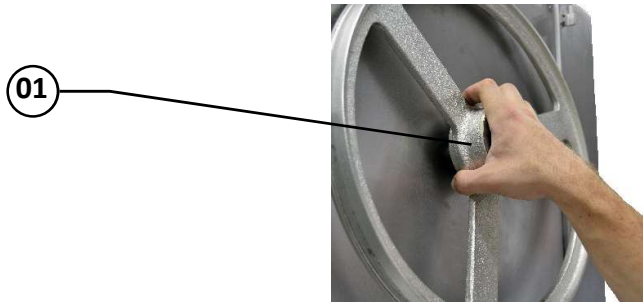
Turn the Blade Tension Regulator Handle # 01 (Pic. 01) counter clockwise, until the blade gets loose, for removing.

IMPORTANT
Use steel gloves to hold the blade.

- Upper wheel

After the blade is removed, hold strongly the Upper Wheel # 01 (Pic. 12), push it vertically up and then pull it towards the saw front side.

PICTURE 12



- Lower Wheel

Remove the Staple # 01 (Pic. 13) then hold strongly the Lower Wheel # 02 (Pic 13) and pull it towards the saw front side, see PICTURE 14.

PICTURE 13

PICTURE 14



-Blade Scraper

Slide the Blade Scraper sideways until it gets out

- Wheel Scraper

Remove the Lower Wheel, and then pull the Scraper towards the saw front side until it gets out.

- Blade Tension Regulator

Stand behind the saw and remove the Upper Back Cover # 01 (Pic. 15). Turn the Blade Tension Regulator Handle # 03 (Pic. 16) counter clockwise until the Blade Tension Regulator # 02 (Pic. 16) gets free to be removed.

Also remove the Blade Tension Regulator Handle # 03 (Pic. 16).

de fonctionnement .

4.4 Opération

4.4.1 Avertissements

Évitez travailler avec des cheveux longs, qui puissent toucher n'importe quelle partie de la machine, puisqu'ils pourront causer de sérieux accidents. Liez-les derrière votre tête, ou couvrez-les avec un mouchoir .

Seulement des opérateurs entraînés et qualifiés, peuvent opérer la machine .

Ne jamais opérer la machine sans tous ses accessoires de sûreté .

4.5 Après la Fin du Travail

4.5.1 Précautions

Nettoyez toujours la machine, pour cela ENLEVEZ LA FLÈCHE DE SA PRISE DE COURANT .

Ne jamais nettoyer la machine avant son complet arrêt .

Remplacez tous les composants de la machine à leur place avant de la démarrer à nouveau .

Vérifier tous les fluides .

Vérifier la tension de courroies et des chaînes, NE PAS placer les doigts entre les courroies et les poulies, ni entre les chaînes et les engrenages .

4.6 Entretien

4.6.1 Dangers

Avec la machine embranchée toutes opérations d'entretien sont dangereuses .

ENLEVEZ LA FLÈCHE DE SA PRISE DE COURANT, PENDANT TOUT LE TEMPS DE L'ENTRETIEN.

IMPORTANT

Dans n'importe quel occurrence imprévue, enlevez toujours la flèche de sa prise de courant .

4.7 Avertissements

L'entretien électrique ou mécanique doit être fait par des personnes dûment qualifiées pour ce genre de travail .

La personne chargée de l'entretien doit s'assurer que la machine travaille dans sa conditions de TOTALE SÉCURITÉ .

Évitez que de l'eau, de la saleté ou de la poussière entre dans les composants mécaniques ou électriques.

NE PAS ALTÉRER les caractéristiques originales de la machine .

NE PAS SALIR, DECHIRER OU RETIRER LES ÉTIQUETTES DE SURTÉ OU D'IDENTIFICATION.

Si une étiquette est salie ou perdue, demandez une neuve à votre Assistant Technique le plus proche.

4.2 Précautions et Observations Avant de Démarrer la Machine

IMPORTANT

Lire totalment et avec attention ces INSTRUCTIONS avant dembrancher la machine.

Soyez sur que toutes les informations ont été correctement comprises .

En cas de doute consultez votre superieur ou le Revendeur.

4.2.1 Danger

Un cordon d'alimentation électrique ou un fil électrique avec l'isolement endommagé, peut causer des fuites de courant et provoquer de choques électriques. Avant l'usage vérifier ses conditions .

4.2.2 Avertissements

Soyez sur que les INSTRUCTIONS de ce manuel aient été parfaitement comprises. Chaque fonction ou procedé d'opération et d'entretien doit être parfaitement claire.

Un commandement manuel (bouton, clavier, interrupteur, etc)ne doit être operé que si on est sur que le commandement est correct .

4.2.3 Précautions

Le cordon d'alimentation électrique doit avoir une section suffisante pour suporter la puissance consomé .

Les cables électrique sur le sol, auprès de la machine doivent être protégés pour éviter des court circuits .

4.3 Inspection de Routine

4.3.1 Avertissement

Quand il soit necessaire de vérifier la tension de courroies ou de chaines, NE PAS METTRE les doigts entre les courroies et les poulies ou les chaines et ses engrenages.

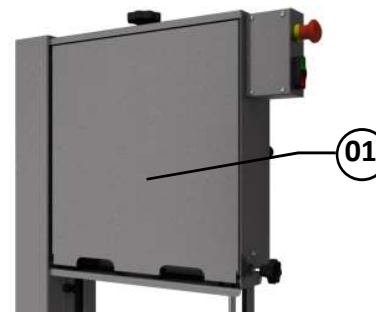
4.3.2 Précautions

En cas de bruits anormaux, controler les moteurs, courroies, engrenages, et les parties tournantes de la machine .

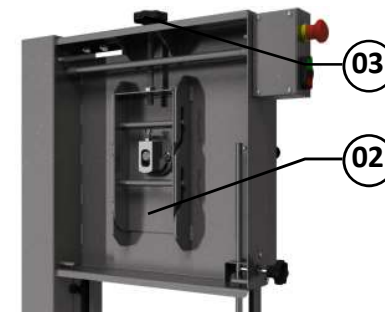
Vérifier la tension des courroies et des chaines, changez l'assemblage complet si quelque courroies, chaine ou engrenage est usé .

Vérifiez les protections et les dispositifs de sureté pour qu'ils soient toujours en parfait état

PICTURE 15



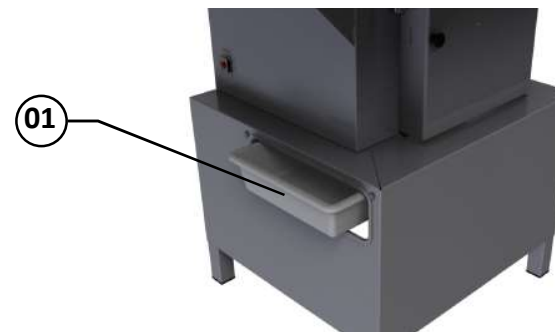
PICTURE 16



- Tray

Remove the tray # 01 (Pic. 17), pulling the same laterally out of the frame.

PICTURE 17



- Wash all the parts with water and neutral pH detergent.

IMPORTANT

Do not spray water directly on the Lower Bearing, the Control Board and the Motor Housing, principally at the ventilation points.

Use clean clothes or soft brushes to remove residues.

Washing and sanitization shall be regularly performed and then all parts shall be carefully dried.

To assemble the several parts removed proceed inversely as above instructed, make sure all parts to be properly assembled.

IMPORTANT

Watch the Blade position # 09 (Pic. 01) to avoid the inversion of the teeth. The teeth shall be facing the front side of the saw and with the tips turned down.

3.3 Cautions with Stainless Steel

The Stainless Steel may present rust signs, which ARE ALWAYS CAUSED BY EXTERNAL AGENTS, especially when the cleaning or sanitization is not constant and appropriate.

The Stainless Steel resistance towards corrosion is mainly due to the presence of chrome, which in contact with oxygen allows the formation of a very thin protective coat. This protective coat is formed through the whole surface of the steel, blocking the action of external corrosive agents.

When the protective coat is broken, the corrosion process begins, being possible to avoid it by means of constant and adequate cleaning.

Cleaning must always be done immediately after using the equipment. For such end, use water, neutral soap or detergent, and clean the equipment with a soft cloth or a nylon sponge. Then rinse it with plain running water, and dry immediately with a soft cloth, this way avoiding humidity on surfaces and especially on gaps.

The rinsing and drying processes are extremely important to prevent stains and corrosion from arising.

IMPORTANT
Acid solutions, salty solutions, disinfectants and some sterilizing solutions (hypochlorites, tetravalent ammonia salts, iodine compounds, nitric acid and others), must be AVOIDED, once it cannot remain for long in contact with the stainless steel.

These substances attack the stainless steel due to the CHLORINE on its composition, causing corrosion spots (pitting).

Even detergents used in domestic cleaning must not remain in contact with the stainless steel longer than the necessary, being mandatory to remove it with plain water and then dry the surface completely.

Use of abrasives:

Sponges or steel wool and carbon steel brushes, besides scratching the surface and compromising the stainless steel protection, leave particles that rust and react contaminating the stainless steel. That is why such products must not be used for cleaning and sanitization. Scrapings made with sharp instruments or similar must also be avoided.

Main substances that cause stainless steel corrosion:

Dust, grease, acid solutions such as vinegar, fruit juices, etc., saltern solutions (brine), blood, detergents (except for the neutral ones), common steel particles, residue of sponges or common steel wool, and also other abrasives.

4. Notions Générales de Sécurité

IMPORTANT
Dans le cas où quelques recommandation ne soient pas applicables ne les considérez pas.

Les notions de sécurité ont été préparés pour orienter et instruire convenablement les opérateurs des machines, ainsi que ceux qui seront responsables pour leur entretien.

La machine ne doit être remise à son operateur que dans des bonnes conditions de fonctionnement, l' operateur doit être instruit sur l' emploi et la sécurité par le Revendeur. L' operateur devra employer la machine seulement après avoir pris connaissance de toutes les précautions applicables, et avoir lu ATTENTIVEMENT LA TOTALITÉ DE CETTE NOTICE EXPLICATIVE .

4.1 Pratiques Fondamentales pour l' Opération

4.1.1 Dangers

Certaines parties des commandements électriques, ont des points avec des hautes tensions. Si ces points sont touchés, ils peuvent causer des chocs électriques graves, même MORTELS.

Ne jamais toucher un commandement manuel (bouton, clavier, interrupteur.etc) avec des mains, des chaussures ou des vetments mouillés. Ne pas observer cette recommandation, pourra aussi provoquer de chocs électriques, même MORTELS

4.1.2 Précautions

L' enlacement de Interrupteur doit être bien connu, pour permettre son usage à n' importe quel moment sans devoir le chercher .

Avant n' importe quelle operation d' entretien, detachez la flèche de sa prise de courant . Aménager un espace suffisant pour éviter de chutes dangereuses .

De l' eau ou de l' huile pourront rendre le sol glissant et dangereux. Pour éviter des accidents, le sol doit être propre et sec .

Ne jamais toucher un commandement manuel (bouton, clavier, interrupteurs, etc) au hazard .

Si un travail doit être fait par deux ou plusieurs personnes, des signaux de coordination doivent être donnés à chaque étape du travail. L' étape suivante ne doit pas être commencé sans que le signal soit donné et répondu .

4.1.3 Avertissements

En cas de coupure d' énergie électrique ouvrez immédiatement l' Interrupteur .

Employez des huiles lubrifiants ou des graisses recommandés ou similaires .

Évitez des chocs mécaniques, car ils pourraient causer des dommages, ou un fonctionnement défectueux .

3.3 Précautions avec les aciers inoxydables

Les aciers inoxydables peuvent présenter de points de « corrosion » qui SONT TOUJOURS PROVOQUÉS PAR DES AGENTS EXTERNES, principalement quand les soins avec la propreté et l'hygiène ne sont pas constants et adéquats .

La résistance à la corrosion de l'acier inoxydable est principalement due à la présence du chrome qui, en contact avec l'oxygène, permet la formation d'une très fine couche protectrice. Cette couche de protection se forme sur toute la surface de l'acier, bloquant l'action des agents externes qui provoquent la corrosion. Quand la couche protectrice se rompt, la corrosion commence, et ne peut être évitée que par un nettoyage constant et adéquat.

Immédiatement après avoir utilisé un équipement, il sera donc nécessaire pourvoir au nettoyage, employant de l'eau, du savon ou des détergents neutres, appliqués avec un torchon suave ou une éponge de nylon. Ensuite, rincer avec de l'eau courante, essuyer et sécher avec un torchon suave, évitant l'humidité sur les surfaces et principalement dans les replis. Le rinçage et l'essuyement sont extrêmement importants pour éviter des traces et des corrosions.

IMPORTANT

Les solutions acides, solutions salines, désinfectants et certaines solutions pour stériliser (hypochlorites, sels d'ammoniac tétravalent, composés de iode, acide nitrique entre autres), Doivent être évités car elles ne peuvent pas rester trop longtemps en contact avec l'acier inoxydable.

Puisque généralement elles ont du CHLORE dans leur composition, ces substances attaquent l'acier inoxydable, causant des points de corrosion .

Même les détergents employés dans le nettoyage domestique, ne doivent pas rester en contact avec l'acier inoxydable plus que le nécessaire, ils doivent être enlevés avec de l'eau et la surface devra être complètement séchée .

Emploi d'abrasifs:

Éponges, laines d'acier, ou brosses d'acier en général, outre à grater la surface et compromettre la protection de l'acier inoxydable, laissent des particules qui s'oxydent et réagissent contaminant l'acier inoxydable. Pour cela ces produits ne doivent pas être utilisés pour le nettoyage et l'hygiène. Des gratages avec des objets pointus ou pareils doivent aussi être évités .

Principales substances qui causent la corrosion des aciers inoxydables:

Poudres, graisses, huiles, solutions acides tel que le vinaigre, jus de fruits, ou autres acides, solutions salines (saumure), sang, détergents (exceptés les neutres), particules d'acier, restes d'éponges, ou de laines d'acier, et aussi d'autres types d'abrasifs .

4. General Safety Practices

IMPORTANT

If any recommendation is not applicable to your equipment, please ignore it.

The following safety instructions are addressed to both the operator of the machine as well as the person in charge of maintenance.

The machine has to be delivered only in perfect conditions of use by the Distributor to the user. The user shall operate the machine only after being well acquainted with the safety procedures described in the present manual. **READ THIS MANUAL WITH ATTENTION.**

4.1 Basic Operation Practices

4.1.1 Dangers

Some areas of the electric device have parts that are connected or have parts connected to high voltage. These parts when touched may cause severe electrical shocks or even be lethal.

Never touch manual commands such as switches, buttons, turning keys and knobs with your hands wearing wet clothes and/or wet shoes. By not following these instructions operator could be exposed to severe electrical shocks or even to a lethal situation.

4.1.2 Warnings

- * The operator has to be well familiar with the position of ON/OFF Switch to make sure the Switch is easy to be reached when necessary.
- * Before any kind of maintenance, physically remove plug from the socket.
- * Provide space for a comfortable operation thus avoiding accidents.
- * Water or oil spilled on the floor will turn it slippery and dangerous. Make sure the floor is clean and dry.
- * Before using any commands (switch, buttons, lever), be sure it is the correct one. In case of doubt, consult this manual.
- * Never touch any manual commands (switch, buttons, lever) unadvisedly.
- * If any work is to be made by two or more persons, coordination signs will have to be given for each operation step. Every step of the operation shall be taken only if a sign has been made and responded.

4.1.3 Advices

- * In case of power shortage, immediately switch the machine off.
- * Use recommended or equivalent lubricants, oils or greases.

- * Avoid mechanical shocks, once they may cause damages or bad functioning.
- * Avoid water, dirt or dust contact to the mechanical and electrical components of the machine.
- * DO NOT change the standard characteristics of the machine.
- * DO NOT remove, tear off or maculate any safety or identification labels stuck on the machine. If any labels have been removed or are no longer legible, contact your nearest dealer for replacement.

4.2 Safety Procedures and Notes before Switching the Machine ON

IMPORTANT

Carefully read ALL INSTRUCTIONS of this manual before turning the machine ON. Be sure to well understand all the information contained in this manual. If you have any question contact your supervisor or your nearest Dealer.

4.2.1 Danger

An electric cable or electric wire with damaged jacket or bad insulation might cause electrical shocks as well as electrical leak. Before use, check the conditions of all wires and cables.

4.2.2 Advices

Be sure to well understand all the information contained in this manual. Every operation function or procedure has to be thoroughly clear.

Before using any commands (switch, buttons, lever), be sure it is the correct one. In case of doubt, consult this manual.

4.2.3 Precautions

The electric cable has to be compatible with the power required by the machine.

Cables touching the floor or close to the machine need to be protected against short circuits.

The oil reservoirs have to be filled until the indicated level. Check and refill if necessary.

4.3 Routine Inspection

4.3.1 Advice

When checking the tension of the belts or chains, DO NOT insert your fingers between the belts and the pulleys and nor between the chain and the gears.

4.3.2 Precautions

Check the motor and sliding or turning parts of the machine in case of abnormal noises. Check the tension of the belts and chains and replace the set when belts or chains show

FIGURE 15

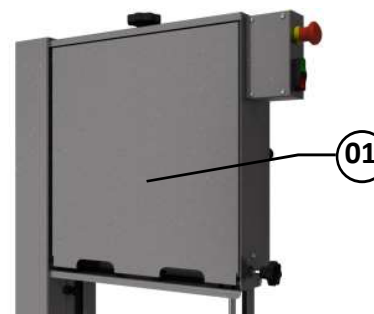
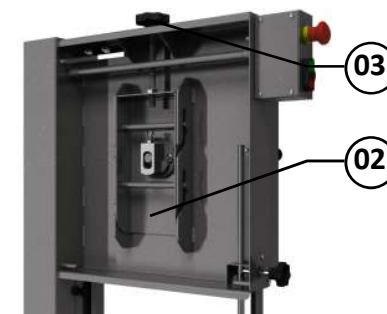


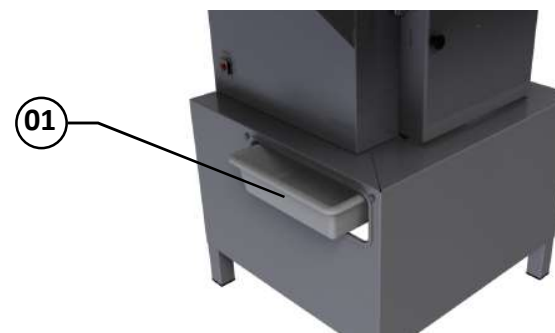
FIGURE 16



- Plateau

Tirez latéralement le plateau hors du treteau.

FIGURE 17



Lavez toutes les parties avec eau et détergent à Ph neutre.

IMPORTANT

Ne pas employer de jets d'eau directement sur le Coussinet Inférieur, la Table de Commande et le Cabinet du moteur, principalement au points de ventilation.

Employez un chiffon propre et une brosse douce pour enlever les résidus.

Lavez et hygienisez régulièrement toutes les parties, pour ensuite les sécher.

Montez toutes les parties ayant été retirés par le procédé inverse à celui instruit ci dessus, prenant soin pour qu'elles soient montés correctement.

IMPORTANT

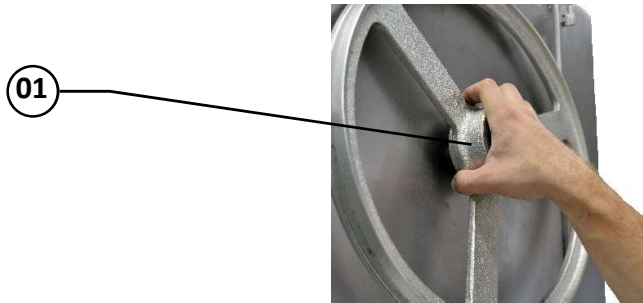
Contrôlez la position de la lame N° 09 (Fig. 01) pour éviter l'inversion des dents. Les dents doivent faire face vers le devant de la scie, avec leurs pointes tournés vers le bas.

IMPORTANT
Employez des gants en maille d'acier pour toucher la lame

- Volant Supérieur

Après avoir retiré la lame prendre fermement le Volant Supérieur N° 01 (Fig. 12) le poussant vers le haut, ensuite poussez-le au devant de la scie.

FIGURE 12



- Volant Inférieur

Retirez l'attache N° 01 (Fig. 13) prenez fermement le Volant Inférieur et poussez-le en avant, voir figure 14.

FIGURE 13

FIGURE 14



- Racleur de la lame

Glissez le Racleur de la lame latéralement pour le sortir.

- Racleur du volant

Enlevez le Volant Inférieur et il suffira tirer le Racleur du Volant vers le devant de la scie le sortant de son guide.

- Calibreur de la lame

Placez vous derrière la scie et retirez le Couvercle Arrière Supérieur N° 01 (Fig. 15). Tournez le Manipule du Calibreur de la lame N° 03 (Fig. 16) dans le sens anti-horaire pour que le Calibreur de la lame N° 02 (Fig. 16) soit libre et puisse être retiré.

Retirez aussi le Manipule de Contrôle de la Tension de la lame.

signs of wearing.

When checking the tension of belts or chains DO NOT insert your fingers between belts and pulleys, nor between the chains and gears.

Check protections and safety devices to make sure they are working properly.

4.4 Operation

4.4.1 Warnings

Do not use the machine with long hair that could touch any part of the machine. This might lead to a serious accident. Tie your hair up well and/or cover it with a scarf.

Only trained or skilled personnel shall operate this machine.

Never touch turning parts with your hands or any other way ,

NEVER operate the machine without any original safety devices under perfect conditions.

4.5 After Finishing The Work

4.5.1 Precautions

Always TURN THE MACHINE OFF before cleaning by removing the plug from the socket.

Never clean the machine unless it has come to a complete stop.

Put all the components back to their functional positions before turning the machine ON again.

Check the level of oil.

Do NOT insert your fingers in between belts and pulleys nor chains and gears.

4.6 Maintenance

4.6.1 Danger

Any maintenance with the machine in working situation is dangerous. TURN IT OFF BY PULLING THE PLUG OFF THE SOCKET DURING MAINTENANCE.

IMPORTANT
Always remove the plug from the socket in any emergency situation.

4.7 Warning

Electrical or mechanical maintenance has to be undertaken by qualified personnel. The person in charge of maintenance has to be sure that the machine is under TOTAL SAFETY conditions when working.

- Table Fixe Gauche

Soulevez aproximativement 2 cm la partie derrière de la Table, voir FIGURE 08.

Tirez la Table Fixe Gauche aproximativement 4 cm en arrière pour la sortir des échancrures de l' appuis, voir FIGURE 09.

En suite levez la Table et retirez-la, voir FIGURE 10.

FIGURE 08

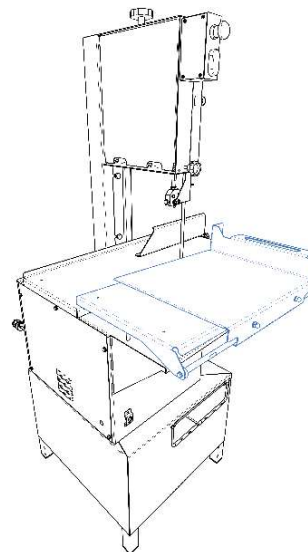


FIGURE 09

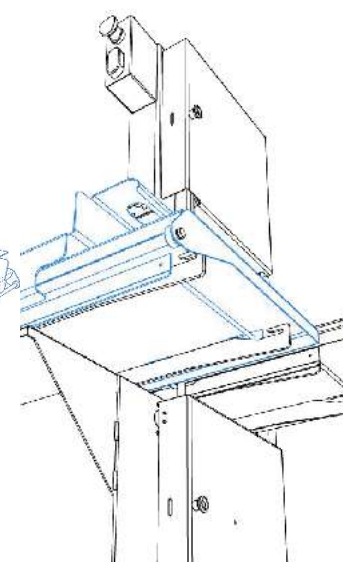
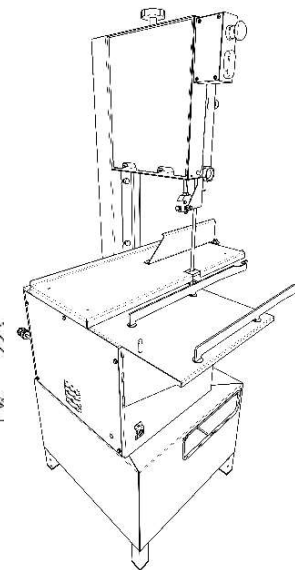


FIGURE 10



- Cheville de la Table Fixe

Retirez la Cheville levant verticalement vers le haut la Table Fixe, voir FIGURE 11.

FIGURE 11



- Table Fixe Droite

Suivez les mêmes instructions de la Table Fixe Gauche.

- Lame

Tournez le Manipule du Calibre de la Lame N° 01 (Fig. 01) dans le sens anti-horaire jusque la lame soit libre pour être retirée.

- Tables

La table fixe gauche N° 02 (Fig. 04) peut être retirée tout en gardant à sa place la Table Mobile N° 01 (Fig. 04). ou alors il est aussi possible de retirer au début la Table Mobile (voir ci dessous Table Mobile).

FIGURE 04



01 - Table Mobile
02 - Table Fixe Gauche

03 - Cheville de la Table Fixe
04 - Table Fixe Droite

- Table Mobile

Tirez la Table Mobile totalement vers le devant de la scie.pour aligner les rouleaux aux fentes de l'Essieux Guide, voir FIGURE 05.

Tournez la Table Mobile vers le haut pour que les fentes de l'Essieux Guide puissent permettre de retirer la Table Mobile, voir FIGURE 06

Enlevez la Table Mobile poussant vers le bas coté., voir FIGURE 07.

FIGURE 05

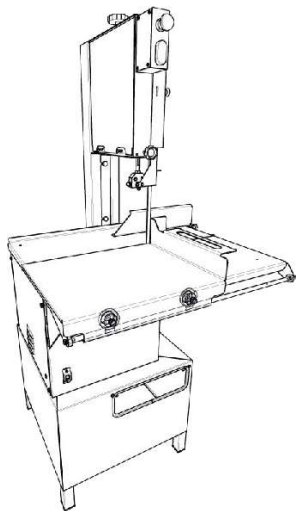


FIGURE 06

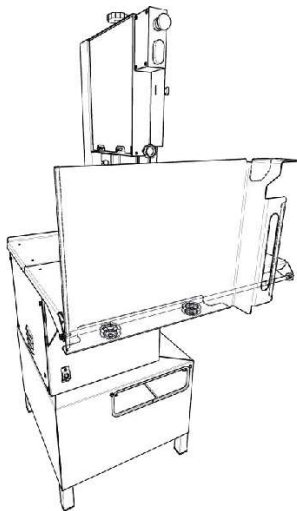
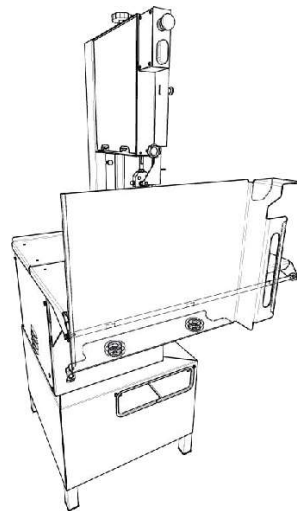


FIGURE 07



5. Problems Analysis And Solutions

5.1 Problems, Causes and Solutions

The Saws have been designed to need minimum maintenance, however, some performance failures may happen due mainly to natural worn out, caused by the use of the Saw.

If some problems arise with your Band Saw check Table - 02 below where there are detailed some possible solutions.

TABLE 02

PROBLEM	CAUSES	SOLUTIONS
The saw does not switch on.	<ul style="list-style-type: none"> - The saw is unplugged; - Thermal Protector is activated; - Lack of power; - Problem with the internal or external circuits of the Saw. 	<ul style="list-style-type: none"> - Plug it; - Wait a few minutes and reset the Thermal Protector; - Check if there is electric power; - Call Technical Assistance.
Smoke or burn smell.	Problem with the internal or external electric circuits of the Saw.	Call Technical Assistance.
Machine switch on but when product touches blade # 09 (Pic. 01) it stops or runs slowly.	<ul style="list-style-type: none"> - Belt slipping on pulleys; - Damaged capacitor. 	<ul style="list-style-type: none"> - Call Technical Assistance; - Call Technical Assistance.
Unusual noises.	<ul style="list-style-type: none"> - Blade slipping on wheels; - The blade incorrectly welded. 	<ul style="list-style-type: none"> - Turn the blade tension regulator handle # 01 (Pic. 01) to increase pressure between blade and wheels; - Change the blade.
The blade frequently tears.	<ul style="list-style-type: none"> - Blade or wheels dirty; - Faulty wheels. 	<ul style="list-style-type: none"> - Clean the saw. (See item 3.2); - Change the wheels.
Difficulty to cut the product.	<ul style="list-style-type: none"> - Blade or wheels dirty; - Wrong tension on the blade; - Blade is off the wheels center; - Blade blunt. 	<ul style="list-style-type: none"> - Clean the saw. (See item 3.2); - Regulate blade tension; - Call Technical Assistance; - Change the blade.

IMPORTANT
Enlevez la Flèche de la Prise avant de commencer le nettoyage

3.2 Nettoyage et Hygienization

La scie doit être totalement nettoyée et hygienisée :

- Avant du premier emploi.
- Après chaque journée de travail
- Avant de garder la machine pendant un long temps d' inactivité
- Avant de recommencer l' opération après une longue période arrêtée.

Plusieurs parties de la scie peuvent être retirées pour les nettoyer.

- . Porte Supérieure
- . Porte Inférieure
- Protecteur de la Lame
- Table Mobile
- Cheville de la Table Fixe
- Table Fixe Gauche
- Table Fixe Droite
- Lame
- Volant Supérieur
- Volant Inférieur
- Racleur de la Lame
- Racleur du Volant
- Calibreur de Tension

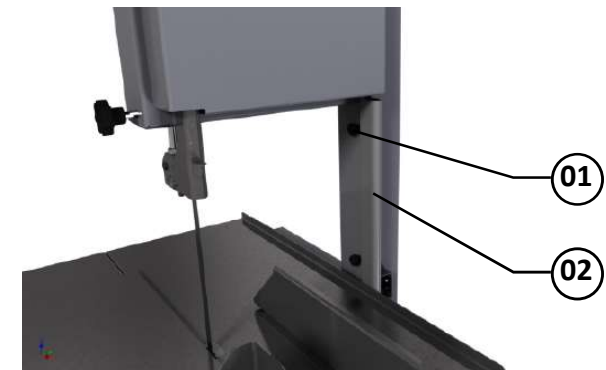
Ci dessous vous trouverez les instructions pour retirer les parties mentionnés:

- Porte Supérieure
 Ouvrez la Porte Supérieure N° 02 (Fig. 01) et sortez-la par en haut .

- Porte Inférieure
 Ouvrez la Porte Inférieure N° 04 (Fig. 01), et sortez-la par en haut

- Protecteur de la Lame
 Tournez les deux manipules dans le sens anti-horaire suffisamment pour relâcher le Protecteur de la Lame N° 01 (Fig. 03). Retirez alors le Protecteur de la Lame N° 02(Fig. 03) en le tirant vers l' avant de la scie.

FIGURE 03



IMPORTANT

Assurez-vous que la tension du réseau électrique soit la même tension que celle indiquée sur l'étiquette du câble électrique.

2.3 Pre Opération

IMPORTANT

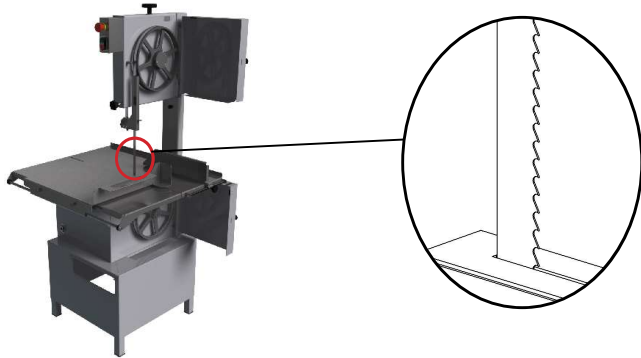
Assurez vous que la lame soit tendue à la tension correcte faisant tourner le Manipule de Controle de la Tension de la lame N° 01 (Fig. 01) dans le sens horaire jusqu'à obtenir la tension juste.

Verifiez la position de la scie, elle doit être solidement établie. Avant la mise en usage de la scie toutes les parties en contact avec le produit doivent être nettoyées avec de l'eau et du savon neutre.

Pour régler la tension (tendre) de la lame tournez le Manipule de Controle N° 01 (Fig. 01) dans le sens horaire jusqu'à obtenir la juste tension.

Lame

La lame doit être installée avec les dents tournées vers l'avant de la machine et avec les pointes vers le bas.



3. Operation

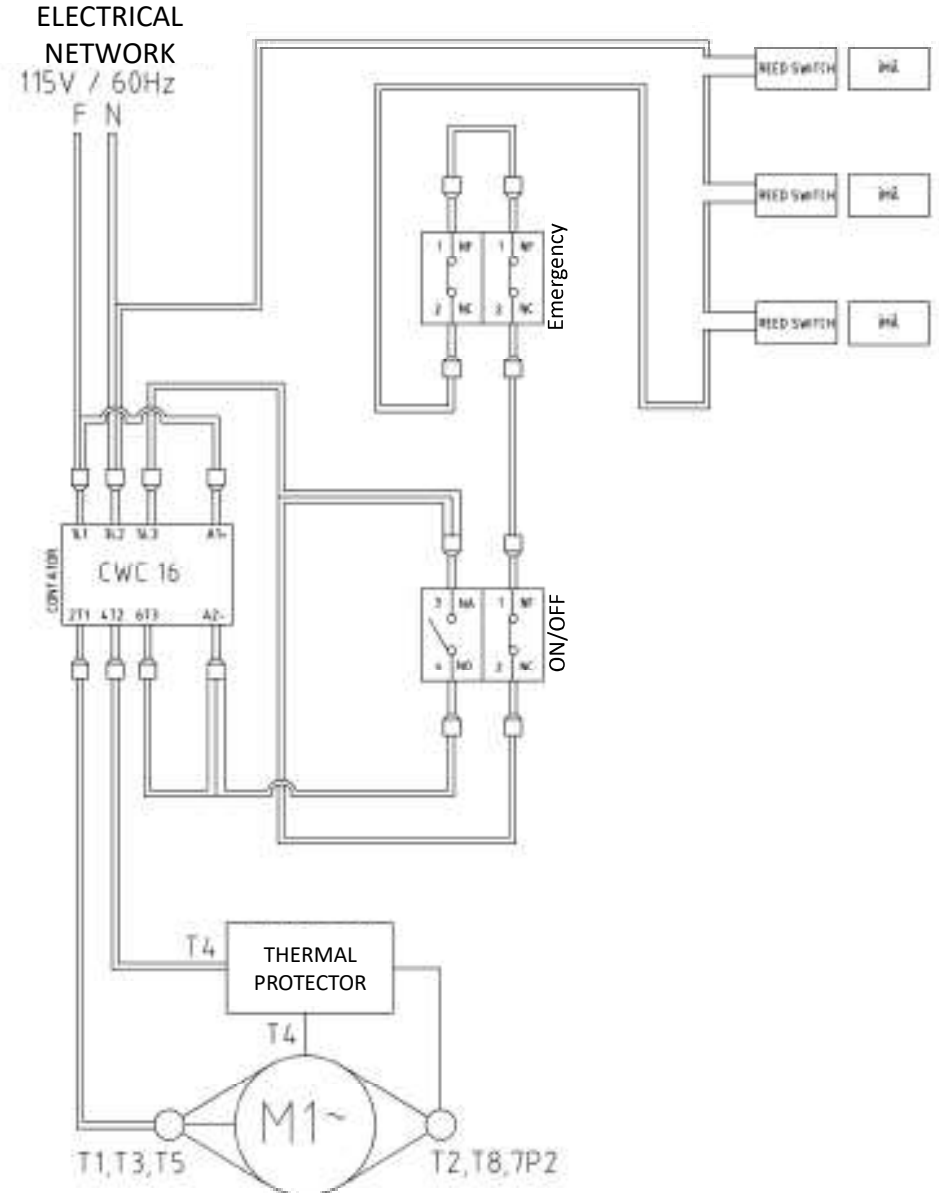
3.1 Procédé pour l'Opération

IMPORTANT

Dans aucune circonstance déployez vos mains vers la lame pour pousser le produit qui devra être coupé.

Avec la machine détachée réglez 1 épaisseur de coupe N° 13 (Fig. 01). Pour commencer l'opération attachez l'Interrupteur Attache/Détaché N° 06 (Fig. 01). Placez le produit sur la Table Mobile No 10 (Fig. 01), poussez-le vers la lame N° 09 (Fig. 01) et appuyez-le sur le Regulateur de Coupe N° 13 (Fig. 01) pour conserver l'épaisseur désirée. Quand vous retirerez le produit prenez soin pour que le produit ne touche pas le côté plat de la lame afin d'éviter que la lame sorte des volants.

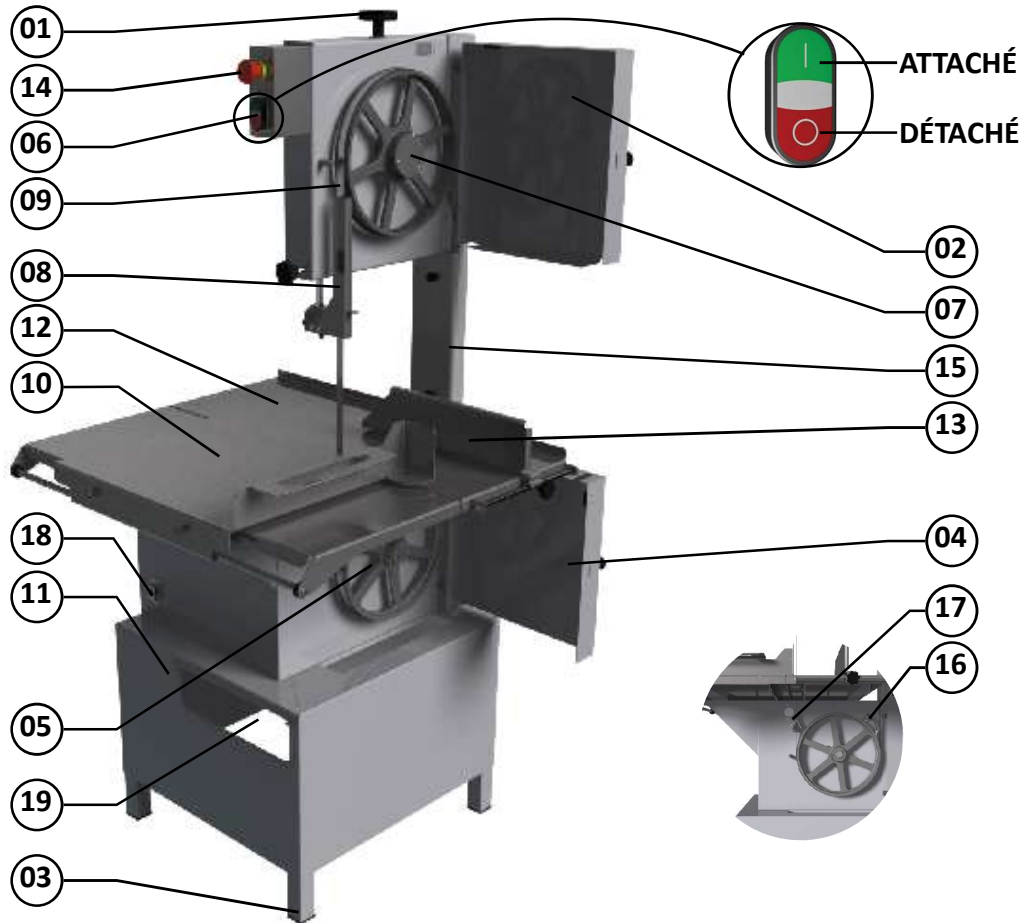
6. Electric Diagram



1.2 Composants Principaux

Tous les composants qui font partie de la machine ont été construits avec des matériaux soigneusement choisis pour leurs fonctions, suivant les manuels d'essais et l'expérience acquise par SKYFOOD.

FIGURE 01



- | | |
|--|----------------------------|
| 01 - Manipule de contrôle de la tension de la Lame | 10 - Table Mobile |
| 02 - Porte Supérieure | 11 - Tréteau |
| 03 - Pied | 12 - Table Fixe |
| 04 - Porte Inférieure | 13 - Régulateur de Coupe |
| 05 - Volant Inférieur | 14 - Bouton d'Émergence |
| 06 - Interrupteur Attaché/Détaché | 15 - Protecteur de la Lame |
| 07 - Volant Supérieur | 16 - Racler du Volant |
| 08 - Guide de la Lame | 17 - Racler de la Lame |
| 09 - Lame | 18 - Protecteur Thermique |
| | 19 - Plateau |

INDICE

1. Introducción	24
1.1 Seguridad	24
1.2 Principales Componentes.....	26
1.3 Características Técnicas	27
2. Instalación	27
2.1 Recibimiento y desempaque de la sierra	27
2.2 Instalación	27
2.3 Pre Operación.....	28
3. Operación	28
3.1 Procedimiento para la Operación.....	28
3.2 Limpieza e Higienización	28
3.3 Cuidados con los aceros inoxidables	34
4. Nociones Generales de Seguridad	35
4.1 Practicas Básicas de Operación	35
4.2 Cuidados y Observaciones Antes de Prender la Maquina.	36
4.3 Inspección de Rutina	36
4.4 Operación	37
4.5 Después de Terminar el Trabajo	37
4.6 Manutención	37
4.7 Aviso	37
5. Análisis y Solución de Problemas	38
5.1 Problemas, Causas y Soluciones	38
6. Diagrama Eléctrico	40
SKYFOOD EQUIPMENT LLC - SERVICE	62
SKYFOOD'S LIMITED WARRANTY	62

1. Introducción

1.1 Seguridad

Cuando usada incorrectamente, la Sierra para Huesos Mod. SKEX es una maquina potencialmente PELIGROSA. La manutención, la limpieza o otra cualquier actividad de servicio, solamente deben ser hechas por personas debidamente entrenadas, y con la maquina desconectada de la red eléctrica.

Las instrucciones abajo deberán ser seguidas para evitar accidentes:

1.1.1 Desconecte la maquina de la red eléctrica cuando sea deseado retirar cualquier parte removible, para hacer la limpieza, la manutención o otro cualquier servicio.

1.1.2 Nunca usar instrumentos fuera a los que acompañan la maquina para auxiliar en su operación.

1.1.3 Nunca toque la hoja Nº 09 (Fig. 01) con la maquina en funcionamiento.

1.1.4 Nunca use chorros de agua directamente sobre la maquina.

1.1.5 Nunca ajuste el Regulador de Corte No. 13 (Fig. 01) con la hoja en movimiento.

1.1.6 Nunca use ropas con mangas anchas, principalmente en los puños, durante la operación.

1.1.7 Tenga las manos lejos de las partes en movimiento.

1.1.8 Nunca prenda la maquina con ropas o pies mojados

1.1.9 Al hacer la instalación eléctrica esté seguro de que sea hecho un buen aterramiento.

1.1.10 El equipo tiene una protección adicional contra fallas. La integridad del motor y del operador es salvaguardada en eventuales condiciones adversas.

Una de las protecciones es una llave térmica de sobrecarga En el caso del equipo parar de repente, espere algunos minutos y apriete el botón de sobrecarga que esta en la parte de atrás de la maquina Nº 18 (Fig. 01).

IMPORTANT

Pour la sécurité de l'opérateur la Scie possède un système de sécurité qui empêche son fonctionnement sans que la porte supérieure N° 02 (Fig. 01), la porte inférieure N° 04 (Fig. 01) et le Protecteur de la Lame N° 15 (Fig. 01) ne soient à leur place.

IMPORTANT

Si le câble d'alimentation électrique n'est pas en bonnes conditions, il devra être changé par un autre, respectant les spécifications techniques et de sécurité, le remplacement devra être fait par une personne qualifiée, respectant les normes de sécurité.

IMPORTANT

Cet équipement ne doit pas être employé par des enfants ou autres personnes ayant des facultés mentales ou physiques réduites, manquant d'expérience ou de connaissances, sauf sous supervision ou ayant reçu des instructions adéquates sur l'usage approprié de l'équipement.

1. Introduction

1.1 Mésures de Sécurité

La Scie Pour Os Modèle SKEX si employé incorrectement peut être DANGEREUSE. Les opérations d'entretien, de nettoyage ou n'importe quelle autre opération devront être faites seulement par des personnes dûment entraînées et avec la machine débranchée de la prise électrique .

Les instructions ci-dessous devront toujours être suivies pour éviter des accidents:

1.1.1 La machine doit être débranché de l'électricité avant de la démonter, d'enlever des pièces mobiles , pour le nettoyage, l'entretien ou tout' autre service .

1.1.2 Ne pas user des ustensiles qui ne font pas partie de la machine pour aider l'opération .

1.1.3 Ne pas toucher la Lame N° 09 (Fig. 01), avec la machine attaché à la prise électrique.

1.1.4 Ne pas user des vêtements avec des manches larges principalement aux poignets .

1.1.5 Ne pas faire l'ajustage du régulateur de coupe N° 13 (Fig. 01) avec la Lame en mouvement.

1.1.6 Ne jamais toucher les pièces mobiles avec la machine en marche .

1.1.7 Ne jamais démarrer la machine avec des vêtements ou des chaussures mouillés.

1.1.8 Toujours s'assurer que la connexion terre soit faite .

1.1.9 L'équipement possède un protecteur thermique pour la sauvegarde du moteur. L'intégrité de l'opérateur et du moteur est maintenue en cas d'surchauffement.

Si le moteur s'arrête tout à coup, attendez quelques minutes et redémarrez le protecteur thermique pressant le bouton de redémarrage N° 18 (Fig. 01) .

1.1.10 Ne pas employer des jets d'eau sur la machine.

IMPORTANTE

Para mayor seguridad del operador la Sierra SKEX está equipada con un sistema de seguridad que no permite su funcionamiento en el caso que la Puerta Superior N° 02 (Fig. 01), la Puerta Inferior N° 04 (Fig. 01) y la Protección de la Hoja N° 15 (Fig. 01) no estén en su posición correcta.

IMPORTANTE

Certifíquese que el cable de alimentación esté en condiciones de uso. Si no estuviera en perfectas condiciones sustituya el cable dañado por otro que respete las especificaciones técnicas y de seguridad. Esta sustitución deberá ser hecha por un profesional calificado y deberá respetar las normas locales de seguridad.

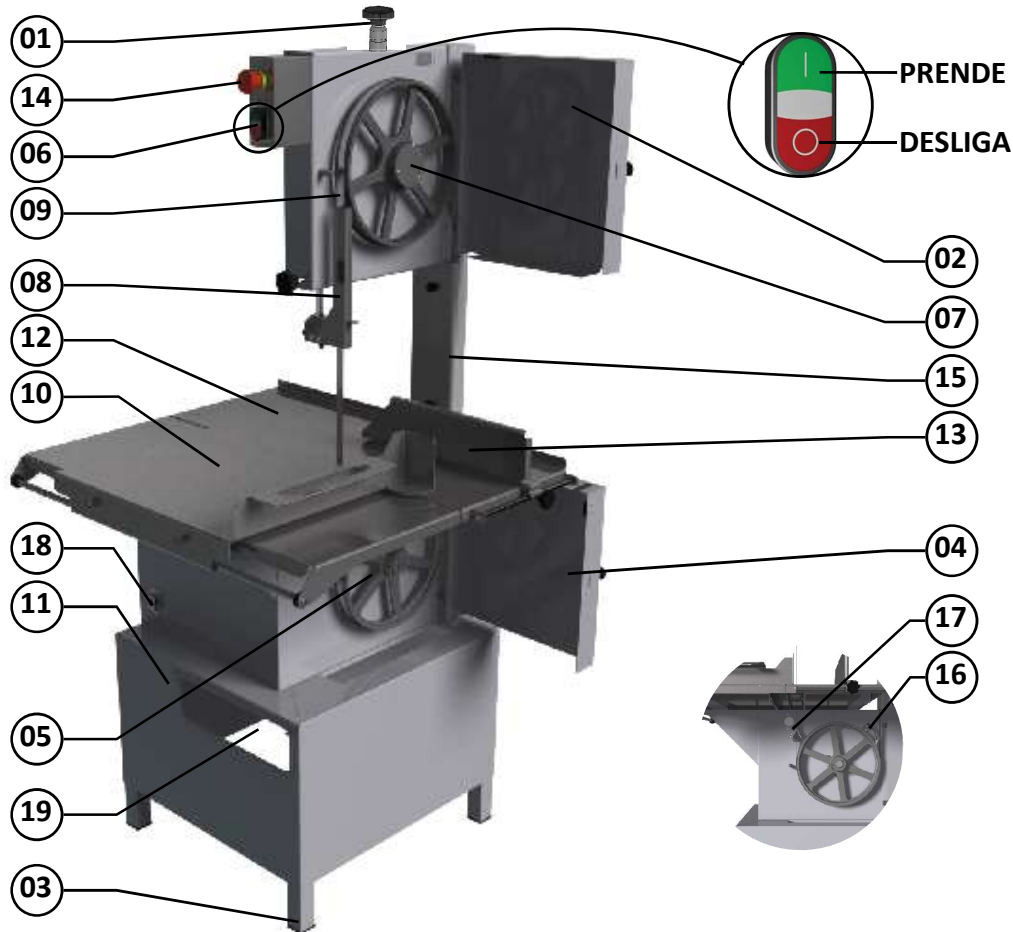
IMPORTANTE

Este equipo no es para ser utilizado por personas (inclusive niños) con capacidades físicas o mentales reducidas, o con falta de experiencia o conocimiento, a no ser que tengan recibido supervisión o instrucción referente al uso de este equipo por una persona responsable por la seguridad del mismo.

1.2 Principales Componentes

Todos los componentes que incorporan la maquina son construidos con materiales cuidadosamente seleccionados para su función, dentro de los padrones de prueba y de la experiencia de SKYFOOD.

FIGURA 01



- | | |
|--|----------------------------------|
| 01 - Manija de control de tensión de la hoja | 11 - Estructura |
| 02 - Puerta Superior | 12 - Mesa Fija |
| 03 - Pie | 13 - Regulador de Corte |
| 04 - Puerta Inferior | 14 - Botón de Emergencia |
| 05 - Volante Inferior | 15 - Protección de la Hoja |
| 06 - Lave Prende/Desliga | 16 - Rascador del Volante |
| 07 - Volante Superior | 17 - Rascador de las Hoja |
| 08 - Guía de la Hoja | 18 - Llave Térmica de Sobrecarga |
| 09 - Hoja | 19 - Bandeja |
| 10 - Mesa Movable | |

SOMMAIRE

1. Introduction	44
1.1 Mésures de Sécurité	44
1.2 Composants Principaux	46
1.3 Caractéristiques Techniques	47
2. Installation et Pre Operation	47
2.1 Réception et Déemballage	47
2.2 Installation	47
2.3 Pre Opération	48
3. Operation	48
3.1 Procédé pour l' Opération	48
3.2 Nettoyage et Hygienization	48
3.3 Précautions avec les aciers inoxydables	54
4. Notions Générales de Sécurité	55
4.1 Pratiques Fondamentales pour l' Opération	55
4.2 Précautions et Observations Avant de Démarrer la Machine	56
4.3 Inspection de Routine	56
4.4 Opération	57
4.5 Après la Fin du Travail	57
4.6 Entretien	57
4.7 Avertissements	57
5. Analyse et Solution de Problèmes	58
5.1 Problèmes Causes et Solutions	58
6. Diagramme Électrique	60
SKYFOOD EQUIPMENT LLC - SERVICE	62
SKYFOOD'S LIMITED WARRANTY	62

1.3 Características Técnicas

TABLA 01

Características	Unidad	SKEX
Voltaje	V	115
Corriente Eléctrica	A	14
Frecuencia	Hz	60
Potencia	Cv	1,00
Consumo	Kw/h	0.7
Altura	mm	2720
Ancho	mm	900
Profundidad	mm	875
Peso Neto	Kg	104
Peso Bruto	Kg	156
Ancho Max. de Corte	mm	240
Altura Max. de Corte	mm	250

2. Instalación

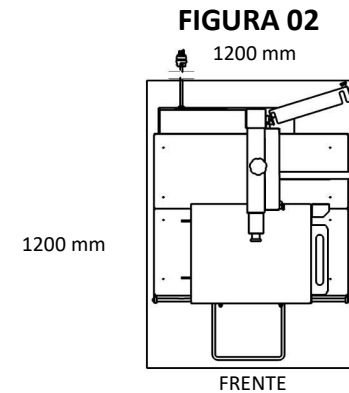
2.1 Recibimiento y desempaque de la sierra

Inmediatamente después del recibimiento de la Sierra, controle la integridad del embalaje. Caso el embalaje estuviera dañado, averigüe si hubo daños al producto durante el transporte. En caso positivo guarde el embalaje y entre en contacto con el transportador de inmediato;

2.2 Instalación

2.2.1 Posicionamiento

La sierra debe ser posicionada sobre una superficie firme y nivelada. Vea en la figura 02 abajo el área necesaria para su instalación.

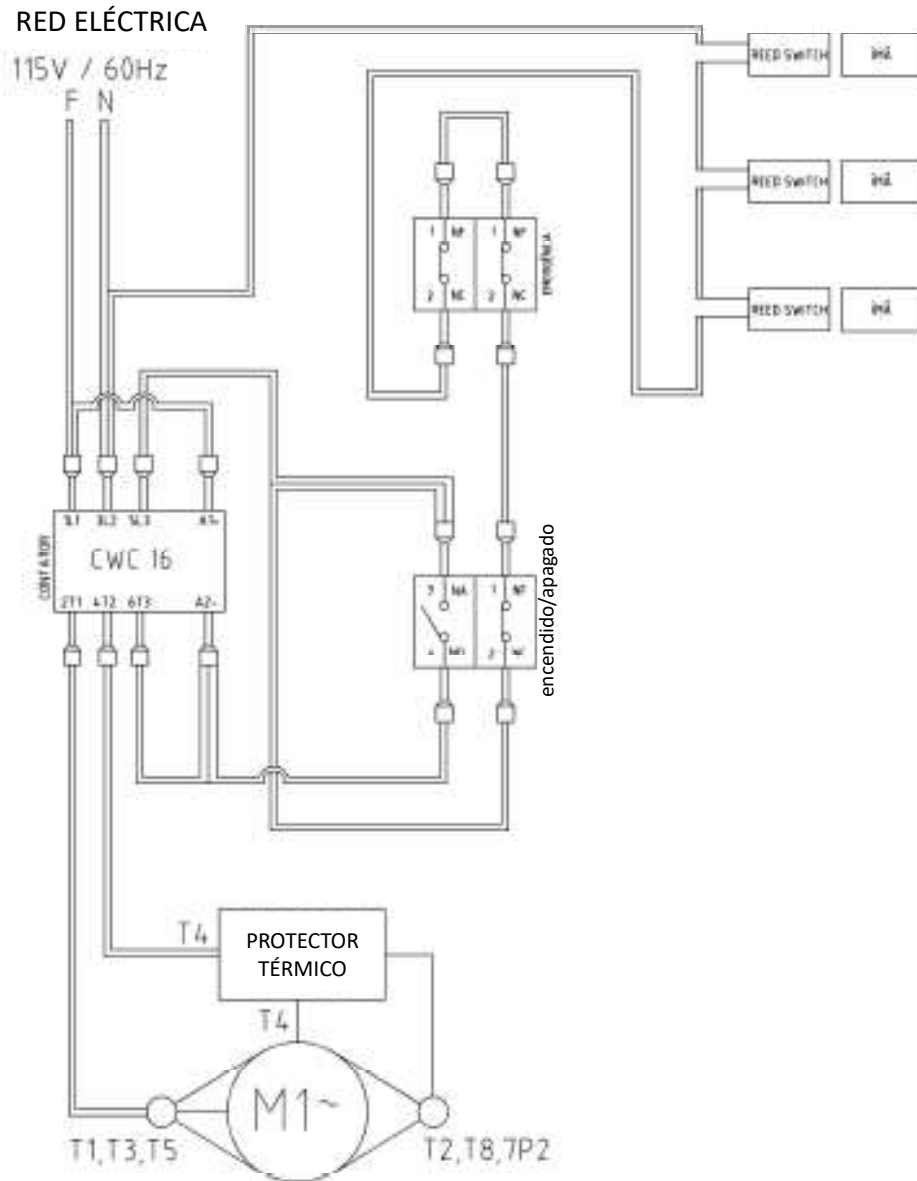


2.2.2 Instalación Eléctrica

Este equipo fue diseñado para 115 V. Al recibir la maquina verifique la tensión indicada en la etiqueta existente en el cable de alimentación eléctrica.

El enchufe del cable de alimentación eléctrica posee tres clavillos el clavillo central es la tierra. Los tres clavillos deben estar conectados antes de prender la maquina.

6. Diagrama Eléctrico



3.2 Limpieza e Higienización

IMPORTANTE

Retire el enchufe de la toma eléctrica antes de iniciar la limpieza.

Cuando la Sierra debe pasar por un completo proceso de limpieza e higienización:

- Antes de ser usada por la primera vez
- Al final de cada día de trabajo
- Cuando la Sierra no será usada por un largo periodo de tiempo
- Antes de iniciar la operación después de un largo periodo sin usar

Muchas partes de la sierra pueden ser removidas para limpieza, ellas son:

- Puerta Superior
- Puerta Inferior
- Protección de la Hoja
- Mesa Movable
- Mesa Fija Izquierda
- Bloque de la Mesa Fija
- Mesa Fija Derecha
- Hoja
- Volante Superior
- Volante Inferior
- Rascador de la Hoja
- Rascador del Volante
- Regulador de Tensión de la Hoja

Siga en la debida orden las instrucciones abajo para retirar las partes arriba:

- Puerta Superior

Abra la puerta N° 02 (Fig. 01) tirándola y levántela

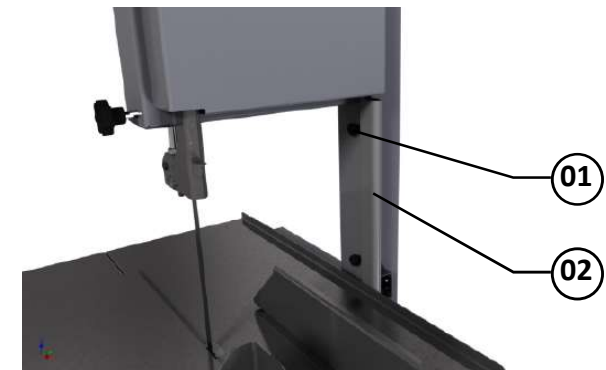
- Puerta Inferior

Abra la Puerta N° 04 (Fig. 01) tirándola y levántela.

- Protección de la Hoja

Gire en el sentido ante horario las dos manijas N° 01 (Fig. 03) el suficiente para soltar la Protección de la Hoja N° 02 (Fig. 03), y retire la Protección tirándola en dirección de la frente de la sierra.

FIGURA 03



- Mesas

La Mesa Fija Izquierda N° 02 (Fig. 04) puede ser retirada manteniendo la Mesa Movable N° 01 (Fig. 04) en su lugar, ó para facilitar también es posible retirar la Mesa Movable (vea abajo ítem Mesa Movable).

FIGURA 04



01 - Mesa Movable
02 - Mesa Fija Izquierda

03 - Bloque de la Mesa Fija
04 - Mesa Fija Derecha

- Mesa Movable

Tire la Mesa Movable totalmente hacia la frente de la Sierra para que los rolletes se queden alineados con los rasgos del eje guía, vea figura 05.

Gire la Mesa Movable para arriba hasta que los rasgos del eje guía permitan la retirada de la Mesa Movable, vea figura 06.

Retire la Mesa Movable tirándola hacia abajo, vea figura 07.

FIGURA 05

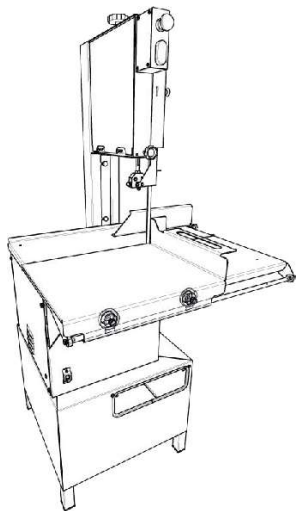


FIGURA 06

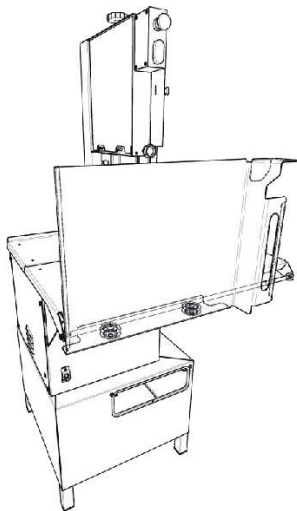


FIGURA 07

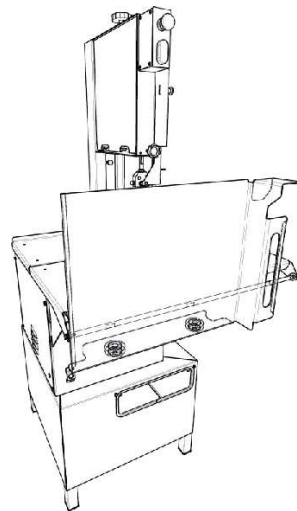


TABLA 02

PROBLEMAS	CAUSAS	SOLUCIONES
- La maquina no se prende	La maquina está desconectada de la red eléctrica; - Protector térmico en acción; - Falta de Energía Eléctrica; - Problema con el circuito Interno o Externo de la maquina.	- Ligue el cable eléctrico de la maquina en la red eléctrica; - Espere algunos minutos y rearme el protector; - Averigüe si hay energía eléctrica; - Llame el Servicio Técnico.
- Olor de quemado o humo	- Problema con el circuito Interno o externo de la maquina.	- Llame el Servicio Técnico
- La maquina se prende, pero cuando el producto entra en contacto con la Hoja N° 09 (Fig. 01), la misma para o gira en baja Rotación.	- Correa patinando; - Capacitor de partida del motor defectuoso.	- Llame el Servicio Técnico; - Llame el Servicio Técnico.
- Ruidos anormales	- Hoja patinando sobre los Volantes; - Hoja soldada incorrectamente.	- Gire la Manija N°01 (Fig. 01) para aumentar la presión entre la Hoja y los Volantes; - Cambie la Hoja.
- Hoja se rompe a menudo.	- Hoja o Volantes sucios; - Volantes defectuosos.	- Haga limpieza conforme descrito en 3.2; - Cambie los Volantes.
- Dificultad en el corte del producto.	- Hoja o Volantes sucios; - Hoja mal calibrada; - Hoja descentralizada; - Hoja sin corte	- Haga limpieza conforme descrito en 3.2; - Haga la calibración de la Hoja; - Llame el Servicio Técnico; - Cambie la Hoja.

5. Análisis y Solución de Problemas

5.1 Problemas, Causas y Soluciones

La Sierra fue diseñada para que necesite un mínimo de manutención. Sin embargo, pueden ocurrir algunas irregularidades en su funcionamiento, debido al desgaste natural causado por su uso.

Caso haya algún problema con su maquina, verifique la Tabla – 02 abajo, donde están indicadas algunas soluciones recomendadas.

- Mesa Fija Izquierda

Levante aproximadamente 2 cm el lado de atrás de la Mesa Fija, vea figura 08 destrabándola. Tire la Mesa Fija Izquierda aproximadamente 4 cm para atrás hasta que se suelte del rasgo del eje de apoyo de la mesa, vea figura 09.

Entonces simplemente levante la mesa y retírela, vea figura 10.

FIGURA 08

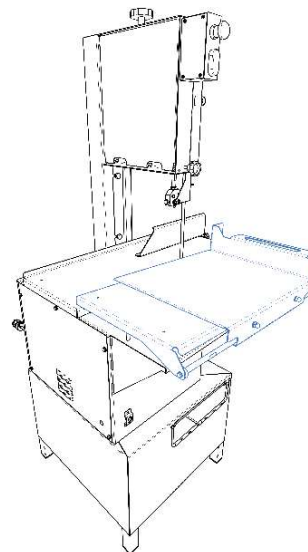


FIGURA 09

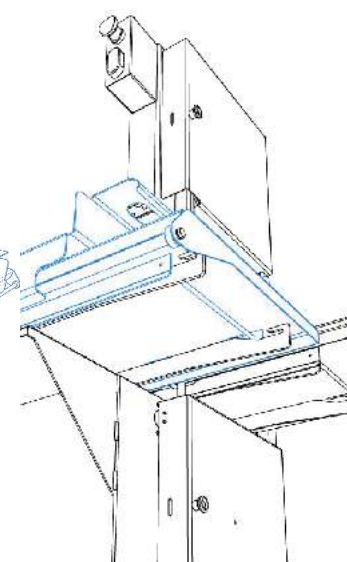
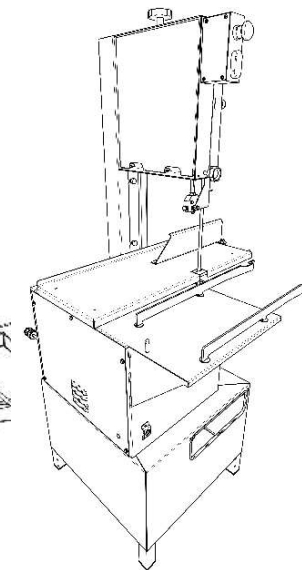


FIGURA 10



- Bloque de la Mesa Fija

Reture el Bloque de la Mesa Fija levantándolo, vea figura 11.

FIGURA 11



- Mesa Fija Derecha

Para retirar la Mesa Fija Derecha proceda como instruido para la Mesa Fija Izquierda

- Hoja

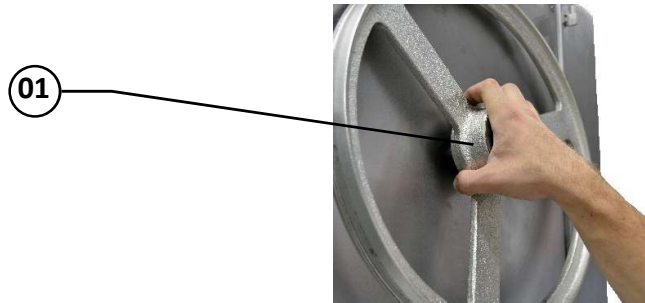
Gira la Manija de control de la tensión de la Hoja N° 01 (Fig. 01) en el sentido ante horario, hasta que la hoja se suelte para poder retirarla.

IMPORTANTE
Use guantes de acero para agarrar la Hoja.

- Volante Superior

Después de retirar la Hoja, agarre firmemente el Volante Superior N° 01 (Fig. 12) tire verticalmente para arriba y entonces tire para el lado de frente de la Sierra.

FIGURA 12



- Volante Inferior

Retire la traba N° 01 (Fig. 13) después agarre firmemente el Volante Inferior N° 02 (Fig. 13) y tire para el lado de frente de la Sierra, vea figura 14.

FIGURA 13

FIGURA 14



- Rascador de la Hoja

Empuje el rascador de la Hoja para el lado hasta que salga.

- Rscador del Volante

Retire el Volante Inferior, y entonces tire el rascador para el lado de frente de la Sierra hasta que salga.

- Regulador de Tensión de la Hoja

Póngase atrás de la Sierra y retire la Tapa de atrás N° 01 (Fig. 15). Gire la Manija de control de tensión de la Hoja N° 03 (Fig. 16) en el sentido ante horario hasta que el Regulador de Tensión de la Hoja se suelte para ser retirado.

También retire la Manija de control de tensión de la Hoja N° 03 (Fig. 16).

ruidos anormales.

Verifique la tensión de las correas, y sustituya el conjunto, caso alguna correa o polea tenga desgaste. Al verificar la tensión de las correas, NO coloque los dedos entre las correas y poleas.

Verifique las protecciones y los dispositivos de seguridad para que siempre funcionen adecuadamente.

4.4 Operación

4.4.1 Avisos

No trabaje con pelo largo, que pueda tocar cualquier parte de la maquina, pues el mismo podría causar serios accidentes. Amárrelo para arriba y para atrás, o cúbralo con un pañuelo.

Solamente operadores entrenados y calificados pueden operar la maquina.

Nunca toque con las manos o de cualquier otra manera, partes girantes de la maquina.

JAMÁS opere la maquina, sin algún de sus accesorios de seguridad.

4.5 Después de Terminar el Trabajo

4.5.1 Cuidados

Siempre limpie la maquina. Para tanto, deslíguela físicamente del soquete.

Nunca limpie la maquina antes de su PARADA COMPLETA.

Recoloque todos los componentes de la maquina en sus lugares, antes de ligarla otra vez.

Al verificar la tensión de las correas/cadenas, NO coloque los dedos entre las correas y las poleas ni entre las cadenas y engranajes..

4.6 Manutención

4.6.1 Peligros

Con la maquina ligada cualquier operación de manutención es peligrosa. DESLÍGUELA FÍSICAMENTE DE LA RED ELÉCTRICA, DURANTE TODA LA OPERACIÓN DE MANUTENCIÓN.

IMPORTANTE
Siempre desligue de la red eléctrica en cualquier caso de emergencia.

4.7 Aviso

La manutención eléctrica o mecánica debe ser hecha por una persona calificada para hacer el trabajo.

La persona encargada por la manutención debe certificarse que la maquina trabaje bajo condiciones TOTALES DE SEGURIDAD.

Use solamente óleos lubricantes o grasas recomendadas o equivalentes.
Evite choques mecánicos, ellos pueden causar fallas o malo funcionamiento.
Evite que agua, suciedad o polvo entren en los componentes mecánicos y eléctricos de la maquina.

NO ALTERE las características originales de la maquina.

NO SUCIE, RASGUE O RETIRE CUALQUIER ETIQUETA DE SEGURIDAD O DE IDENTIFICACIÓN.

Caso alguna esté ilegible o perdida, solicite otra al Asistente Técnico más cercano.

LEA ATENTAMENTE Y CON CUIDADO LAS ETIQUETAS DE SEGURIDAD Y DE IDENTIFICACIÓN CONTENIDAS EN LA MAQUINA, ASÍ COMO LAS INSTRUCCIONES Y LAS TABLAS TÉCNICAS CONTENIDAS EN ESTE MANUAL.

4.2 Cuidados y Observaciones Antes de Prender la Maquina.

IMPORTANTE

Lee con atención y cuidado las INSTRUCCIONES contenidas en este Manual, antes de ligar la maquina. Certifíquese que entendió correctamente todas las informaciones. En caso de duda, consulte su superior o el Revendedor.

4.2.1 Peligro

Cables o hilos eléctricos con aislamiento dañado, pueden provocar choques eléctricos. Antes de usarlos verifique sus condiciones.

4.2.2 Avisos

Esté seguro que las INSTRUCCIONES contenidas en este Manual, estén completamente entendidas. Cada función o procedimiento de operación y de manutención debe estar perfectamente claro.

El accionamiento de un comando manual (botón, llave eléctrica, palanca, etc.) debe ser hecho siempre después que se tenga la certitud de que es el comando correcto.

4.2.3 Cuidados

El cable de alimentación de energía eléctrica de la maquina, debe tener una sección suficiente para soportar la potencia eléctrica consumida.

Cables eléctricos que estuvieran en el suelo cerca de la maquina, deben ser protegidos para evitar corto circuitos.

4.3 Inspección de Rutina

4.3.1 Aviso

Al averiguar la tensión de las correas/cadenas, NO coloque los dedos entre las correas y las poleas, ni cadenas y engranajes..

4.3.2 Cuidados

Verifique los motores y las partes deslizantes o girantes de la maquina, con relación a

FIGURA 15

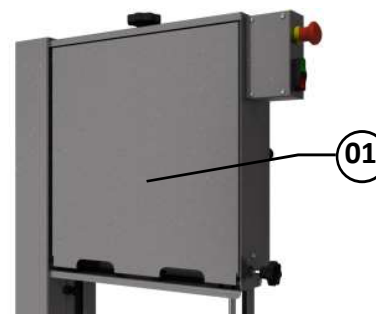
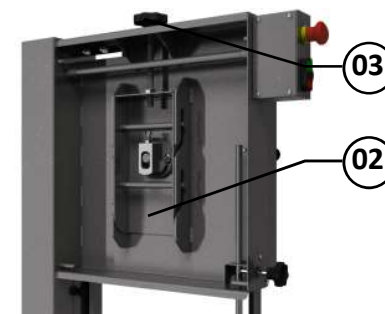


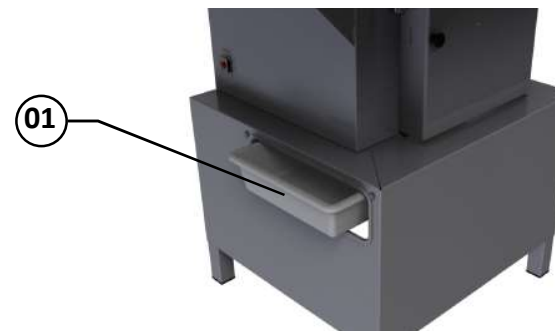
FIGURA 16



- Bandeja

Retire la Bandeja N° 01 (Fig. 17) tirándola lateralmente para afuera de la estructura.

FIGURA 17



Lave todas las partes con agua y detergente de pH neutro.

IMPORTANTE

No use chorros de agua directamente sobre el Rodamiento Inferior, la Placa de Controle ni el Gabinete, principalmente en los puntos de ventilación.

Use paños limpios ó cepillos blandos para retirar residuos.

Lave e higienice regularmente las partes, secándolas en seguida.

Para remontar las partes retiradas siga el procedimiento inverso, y esté seguro que las partes estén ensambladas correctamente.

IMPORTANTE

Controle la posición de la Hoja N° 09 (Fig. 01) para evitar la inversión de los dientes. Los dientes deben estar puestos en la dirección de la frente de la Sierra y con las puntas vueltas para abajo.

3.3 Cuidados con los aceros inoxidable

Los aceros inoxidable pueden presentar puntos de “corrosión”, que SIEMPRE SON PROVOCADOS POR AGENTES EXTERNOS, principalmente cuando el cuidado con la limpieza o higienización no sea constante y adecuado.

La resistencia a la corrosión del acero inoxidable se debe principalmente a la presencia del cromo que, en contacto con el oxígeno, permite la formación de una finísima capa protectora. Esta capa protectora se forma sobre toda la superficie del acero, bloqueando la acción de los agentes externos que provocan la corrosión. Cuando la capa protectora sufre un rompimiento, el proceso de corrosión es iniciado, pudiendo ser evitado a través de la limpieza constante y adecuada.

Inmediatamente después de la utilización del equipamiento, es necesario proceder con la limpieza, utilizando agua, jabón o detergentes neutros, aplicados con un paño suave o esponja de nylon. A seguir, enjuagar con agua corriente, se debe enjuagar e, inmediatamente secar, con un paño suave, evitando la permanencia de humedades en las superficies y principalmente en las grietas. El enjuague y el secado son extremadamente importantes para evitar el apareamiento de huellas o corrosiones.

IMPORTANTE

Soluciones ácidas, soluciones salinas, desinfectantes y determinadas soluciones para esterilizar (hipocloritos, sales de amoníaco tetravalente, compuestos de iodo, ácido nítrico y otros), deben ser EVITADAS por no poder permanecer mucho tiempo en contacto con el acero inoxidable.

Visto que generalmente poseen CLORO en su composición, tales sustancias atacan el acero inoxidable, causando puntos de corrosión. Mismo los detergentes utilizados en la limpieza doméstica, no deben permanecer en contacto con el acero inoxidable más de lo necesario, debiendo ser también removidos con agua y la superficie deberá ser completamente seca.

Uso de abrasivos:

Esponjas o estropajos de acero y cepillos de acero en general, además de rallar la superficie y comprometer la protección del acero inoxidable, dejan partículas que oxidan y reaccionan, contaminando el acero inoxidable. Por eso, tales productos no deben ser usados en la limpieza e higienización. Raspados hechos con instrumentos puntiagudos o similares también deberán ser evitados.

Principales sustancias que causan la corrosión de los aceros inoxidable:

Polvos, grasas, engrases, aceites, soluciones ácidas como el vinagre, jugos de frutas u otros ácidos, soluciones salinas (salmuera), sangre, detergentes (excepto los neutros), partículas de aceros, residuos de esponjas o estropajos de acero común, además de otros tipos de abrasivos.

4. Nociones Generales de Seguridad

IMPORTANTE

Si cualquiera de las recomendaciones no fuera aplicable, ignórela.

Las Nociones Generales de Seguridad fueran preparadas para orientar y instruir adecuadamente a los operadores de las máquinas, así como aquellos que serán responsables por su manutención.

La máquina solamente debe ser entregada al operador en buenas condiciones de uso, al que el operador debe ser orientado cuanto al uso y a la seguridad de la máquina por el Revendedor. El operador solamente debe usar la máquina con el conocimiento completo de los cuidados que deben ser tomados, después de LER ATENTAMENTE TODO ESTE MANUAL.

4.1 Prácticas Básicas de Operación

4.1.1 Peligros

Algunas partes del accionamiento eléctrico presentan puntos o terminales con altos voltajes. Cuando tocados pueden ocasionar graves choques eléctricos, o hasta la muerte de una persona.

Nunca toque un comando manual (botón, llave eléctrica, etc.) con las manos, zapatos o ropas mojadas. No atender a esta recomendación, también podrá provocar choques eléctricos, o hasta la muerte de una persona.

4.1.2 Advertencias

El local de la llave liga / desliga debe ser bien conocido, para que sea posible accionarla a cualquier momento sin la necesidad de procurarla.

Antes de cualquier manutención desconecte la máquina de la red eléctrica.

Proporcione espacio suficiente para evitar caídas peligrosas.

Agua o aceite podrá hacer resbaloso y peligroso el piso. Para evitar accidentes el piso debe estar seco y limpio.

Antes de accionar cualquier comando manual (botones, llaves eléctricas, palancas, etc.) verifique siempre si el comando es el correcto, o en caso de dudas, consulte este Manual.

Nunca toque ni accione un comando manual (botones, llaves eléctricas, palancas etc.) por acaso.

Si un trabajo debe ser hecho por dos o más personas, señales de coordinación deben ser dados antes de cada operación. La operación siguiente no debe ser comenzada sin que la respectiva señal sea dada y respondida.

4.1.3 Avisos

En el caso de falta de energía eléctrica, deslice inmediatamente la llave liga / desliga.