

Lined area for notes or additional information.

MANUAL DE INSTRUÇÕES



PROCESSADOR DE ALIMENTOS

MODELO

PA7 PRO

691685 - PORTUGUÊS
Data de Revisão: 07/02/2025
Metalúrgica Skymesen Ltda
Rodovia Ivo Silveira 9525
Volta Grande
88355-202 Brusque/SC/Brasil
CNPJ: 82.983.032/0001-19
www.skymesen.com – Fone: +55 47 3211 6000



DEVIDO À CONSTANTE EVOLUÇÃO DOS NOSSOS PRODUTOS, AS INFORMAÇÕES AQUI CONTIDAS PODEM SER MODIFICADAS SEM AVISO PRÉVIO.
KIT: 691684

⚠ O Quadro 05 - Quadro de Seleção de Cortes tem como objetivo, sugerir tipos de cortes para alguns produtos. O resultado dos cortes, dependem do estado, do tipo e da qualidade do produto a ser processado.

QUADRO 05

QUADRO DE SELEÇÃO DE CORTES						
Alimento/ Corte	Fatias E	Fatias Ondul. W	Desf. Quadr. H	Ralados Z	Ral. Fino V	Cubos
Abobrinha	E1/E2/E3/E5/E8	W3	H1,5/H3/H7/H10	Z3/Z5/Z8		
Banana*	E3/E5					
Batata	E1/E2/E3/E5/E8	W3	H1,5/H3/H7/H10	Z3/Z5/Z8		E8+GC8 PRO / E10+GC10 PRO / E14+GC14 PRO
Beterraba	E1/E2/E3/E5/E8		H1,5/H3/H7/H10	Z3/Z5/Z8		E8+GC8 PRO / E10+GC10 PRO / E14+GC14 PRO
Castanhas					V	
Cebola**	E1/E3/E5		H1,5/H3	Z3/Z5		E5+GC8 PRO / E8+GC8 PRO
Cenoura*	E1/E2/E3/E5/E8	W3	H1,5/H3/H7/H10	Z3/Z5/Z8		E8+GC8 PRO / E10+GC10 PRO / E14+GC14 PRO
Chocolate					V	
Coco				Z3/Z5/Z8	V	
Couve	E1/E2/E3					
Cogumelo	E1/E2/E3/E5					
Limão	E1/E2/E3/E5	W3				
Maçã	E1/E2/E3		H3			
Pão Torrado					V	
Pepino*	E1/E2/E3/E5/E8	W3	H1,5/H3	Z3/Z5		
Pimentão	E1/E2/E3/E5/E8	W3				E5+GC8 PRO / E8+GC8 PRO
Queijo				Z3/Z5/Z8	V	
Parmesão					V	
Rabanete	E1/E2/E3/E5/E8	W3	H1,5/H3	Z3/Z5/Z8		
Repolho	E1/E2/E3/E5/E8		H3/H7/H10	Z3/Z5/Z8		
Laranja	E3/E5					
Tomate	E1/E2/E3/E5					E5+GC8 PRO / E8+GC8 PRO
Mamão						E14+GC20 PRO
Melão						E14+GC20 PRO
Melancia						E14+GC20 PRO

*Para estes produtos recomenda-se somente a utilização do bocal menor. O uso do bocal maior resultará em queda na qualidade do processamento do produto.

** Para cebolas pequenas ou médias, recomenda-se cortar ao meio; já as cebolas grandes devem ser cortadas em quatro partes.

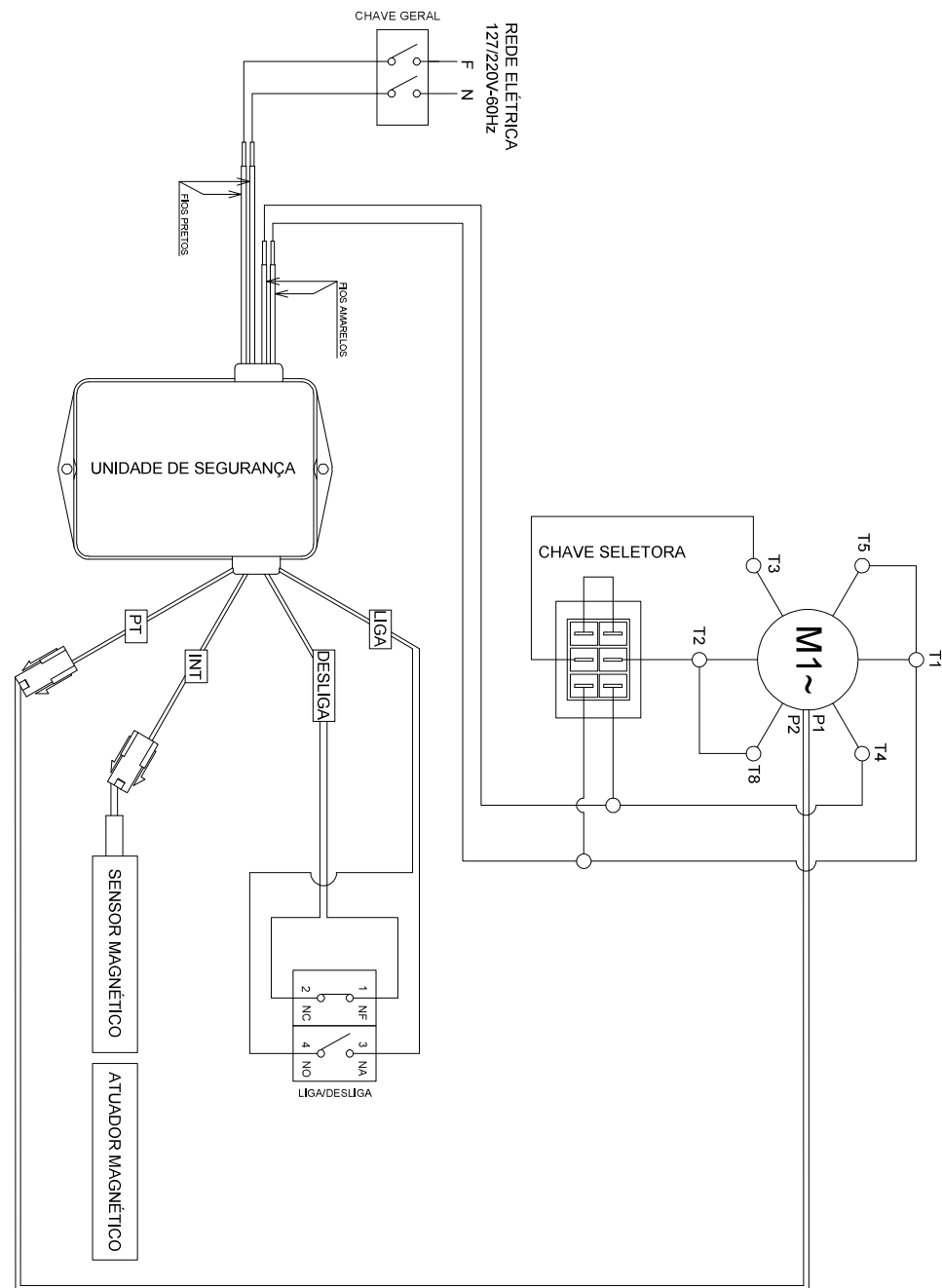
⚠ Ao ralar queijo parmesão ou muçarela, não aplique força excessiva no empurrador. O alimento deve ser processado de forma suave e contínua para evitar sobrecarga no equipamento.

⚠ Os cortes com GRADES CUBO não são recomendados para:

- Carnes como bife, frango, bacon e embutidos;
- Queijos como mussarela, prato, parmesão;
- Alimentos fibrosos como gengibre e palmito;
- Legumes rígidos como abobora cabotia, mandioca/aipim e batata doce;

Observação: O processamento dos alimentos acima pode causar danos às grades, aos discos e ao equipamento.

9. DIAGRAMA ELÉTRICO



8. SOLUÇÃO DE PROBLEMAS

QUADRO 06

PROBLEMAS	CAUSAS	SOLUÇÕES
- O equipamento não liga.	- Procedimento de acionamento incorreto. - Protetor térmico do motor está atuando. - A Tampa da Câmara dos discos está aberta; - Problema no circuito elétrico interno ou externo do equipamento; - Falta de energia elétrica.	- Leia o item 4.1 - Acionamento - Aguarde alguns minutos e tente novamente - Feche a Tampa da Câmara; - Chamar a Assistência Técnica Autorizada (ATA); - Verifique se existe energia elétrica.
- O equipamento liga, porém quando o produto é colocado no equipamento, o mesmo pára ou gira em baixa rotação.	- A correia está patinando - O dispositivo de segurança da Tampa da Câmara está com mau contato; - Problemas com o Motor Elétrico.	- Ajuste a tensão das correias; - Chamar a Assistência Técnica Autorizada (ATA); - Chamar a Assistência Técnica Autorizada (ATA).
- O produto cortado fica preso no interior do equipamento.	- Falta do prato expelidor - Bocal de Saída obstruído	- Coloque o prato expelidor - Desobstrua o Bocal de Saída
- Cheiro de queimado e/ou fumaça.	- Problema no circuito elétrico interno ou externo do equipamento.	- Chamar a Assistência Técnica Autorizada (ATA).
- Corte Irregular.	- As Lâminas perderam o fio de corte.	Afiar as lâminas.
- Cabo elétrico danificado.	- Falha no transporte do produto.	- Chamar a Assistência Técnica Autorizada (ATA).
- Ruídos anormais.	- Problemas com rolamentos.	- Chamar a Assistência Técnica Autorizada (ATA).

3. INSTALAÇÃO E PRÉ-OPERAÇÃO

3.1 Posicionamento

Seu equipamento deve ser posicionado e nivelado sobre uma superfície seca e firme com preferencialmente 850 mm de altura.

3.2 Instalação Elétrica

O cabo de alimentação possui 3 pinos, sendo que o pino central destina-se ao aterramento. É obrigatório que os três pinos estejam devidamente ligados antes de acionar o equipamento.

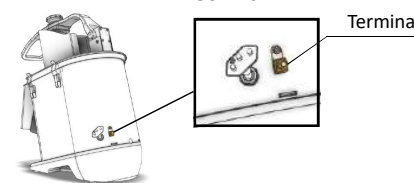
Este equipamento foi desenvolvido para atuar com tensões de 127 ou 220 Volts. Ao receber a máquina, ajuste a tensão para corresponder à tensão encontrada na rede elétrica. Para tanto, na parte lateral da máquina existe a chave seletora de tensão N° 13 (Fig. 01). Ajuste se necessário.

3.3 Terminal equipotencial

A figura apresentada abaixo indica o terminal de ligação equipotencial externo. Ele deve ser utilizado para garantir que não haja diferença de potencial entre diferentes equipamentos ligados à rede elétrica, diminuindo ao máximo riscos de choques elétricos.

Os distintos equipamentos devem ser ligados um ao outro pelos seus respectivos terminais de ligação equipotencial.

FIGURA 02



3.4 Sistema de segurança

Para a segurança do operador, este equipamento possui três dispositivos capazes de desligar a máquina e assim prevenir acidentes.

a - O primeiro desliga a máquina automaticamente ao retirar a Tampa da Câmara. Ao retornar a posição a máquina volta a funcionar automaticamente.

b - O segundo dispositivo interrompe o funcionamento da máquina quando o empurrador maior é levantado, abrindo o bocal maior. Ao retornar o empurrador maior a sua posição, a máquina volta a funcionar automaticamente.

c - O terceiro dispositivo desliga o motor da máquina em caso de superaquecimento. Aguarde alguns minutos até a máquina esfriar e volte a ligar pressionando o botão Liga.

3.5 Desmontagem dos Discos

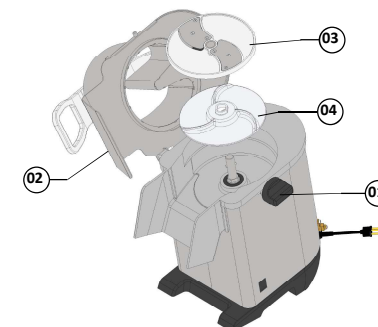
Passo 1: Gire a trava da tampa N° 1 (Fig. 03) e bascule a tampa da câmara;

⚠ **É aconselhável a utilização de luvas de malha de aço para manusear os discos de corte. Suas arestas cortantes podem ferir o usuário.**

⚠ **É aconselhável a utilização de luvas de malha de aço para manusear os discos de corte. Suas arestas cortantes podem ferir o usuário.**

Passo 2: Retire cuidadosamente o Disco N°3 (Fig. 03), girando-o no sentido anti-horário e puxando-o para cima;
Passo 3: Retire o prato expelidor N° 04 (Fig. 03), puxando-o para cima.

FIGURA 03



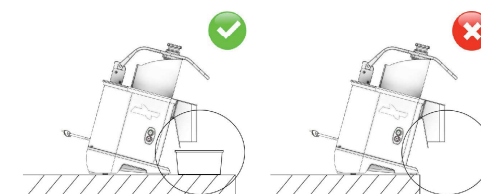
3.6 Montagem dos Discos

Passo 1: Encaixe o prato expelidor N° 04 (Fig. 03);
Passo 2: Encaixe cuidadosamente o Disco N° 03 (Fig. 03), escolhido para o processamento;
Passo 3: Feche a Tampa da Câmara N° 02 (Fig. 03);
Passo 4: Trave os fechos da tampa de modo que fixe a Tampa da Câmara em sua posição.

4. OPERAÇÃO

⚠ **Nunca opere o equipamento quando posicionado próximo à borda da superfície de trabalho.**

FIGURA 04



- Verifique se o equipamento está firme em seu local de trabalho.
- Antes de utilizar seu equipamento, devem-se lavar todas as partes que entram em contato com o produto a ser processado, com água e sabão neutro.

4.1 Acionamento

Antes de ligar o equipamento faça as seguintes verificações:

- Verifique se a Tampa da Câmara está fechada e devidamente travada;
- Verifique se o Empurrador menor está devidamente posicionado dentro do Bocal;
- Verifique se a Chave Geral está na posição "I" ligado.

Para acionar o equipamento pressione a Chave Liga para que o equipamento comece a funcionar.

4.2 Procedimento para Operação

4.2.1 Usando somente um disco

⚠ **O prato expelidor deverá sempre ser utilizado,**

independente do disco ou grade que estiver sendo usada. Antes de abrir a tampa da carcaça, certifique-se da completa parada do disco.

Todos os discos devem encaixar facilmente no eixo de tração, bastando para isso um pequeno movimento giratório do mesmo.

Qualquer contato entre o disco e a tampa da carcaça, indica o mau posicionamento do disco.

A seguir será descrito o procedimento para a colocação e remoção dos discos:

1 - Com a tampa aberta, coloque o prato expelidor, tomando o cuidado de seu perfeito encaixe nas facetas existentes no eixo.

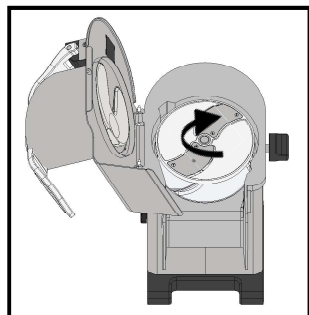
2 - Cuidando com as lâminas do disco selecionado, encaixe o disco no eixo, girando levemente no sentido anti-horário, para obter seu perfeito travamento.

3 - Feche a tampa da carcaça, certificando-se de que a mesma ficou perfeitamente travada.

4 - Para remover o disco, faça o processo inverso ao descrito anteriormente.

A colocação e remoção do disco deve ser feita conforme a Figura 05.

FIGURA 05



Disco Fatiador E5

Prato Expelidor

4.2.2 Usando um disco com uma grade

⚠ O prato expelidor deverá sempre ser utilizado, independente do disco ou grade que estiver sendo usada. Antes de abrir a tampa da carcaça, certifique-se da completa parada do disco.

A grade deverá ser encaixada entre o prato expelidor e o disco, que deverão estar absolutamente limpos para encaixarem perfeitamente.

As grades somente devem ser utilizadas com os discos fatiadores, conforme o quadro 06:

QUADRO 06

Opções de cortes em cubo					
GRADE CUBO					
	GC8 PRO	GC10 PRO	GC14 PRO	GC20 PRO	
DISCOS	E5	5x8x8mm	5x10x10mm	5x14x14mm	5x20x20mm
	E8	8x8x8mm	8x10x10mm	8x14x14mm	8x20x20mm
	E10	*	10x10x10mm	10x14x14mm	10x20x20mm
	E14	*	*	14x14x14mm	14x20x20mm

* Não é indicado o corte em cubos quando a disco fatiador for maior que a grade cubo.

A seguir será descrito o procedimento para a colocação e remoção dos discos e grades:

1 - Com a máquina desligada e o disco parado, abra a tampa.

2 - Coloque o prato expelidor, tomando o cuidado de seu perfeito encaixe nas facetas existentes no eixo.

3 - Posicione a grade de tal forma que ela fique encaixada na cavidade existente na carcaça da máquina.

4 - Cuidando com as lâminas do disco selecionado, encaixe o disco no eixo, girando levemente no sentido anti-horário, para obter seu perfeito travamento.

5 - Feche a tampa, certificando-se de que a mesma ficou perfeitamente travada.

Para remover o disco, faça o processo inverso ao descrito anteriormente.

A colocação e remoção do disco deve ser feita conforme as Figuras 06 e 07.

FIGURA 06

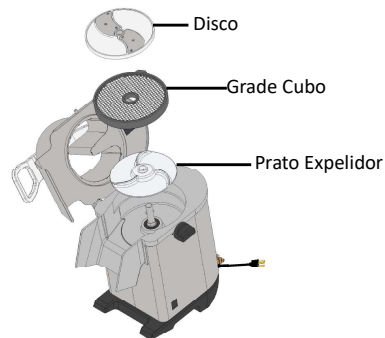
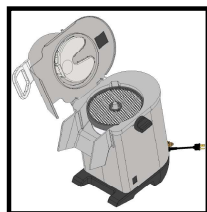


FIGURA 07



Grade Cubo

4.2.3 Alimentação dos Bocais

O Processador de Alimentos possui dois bocais de alimentação, cada um com suas peculiaridades.

FIGURA 08

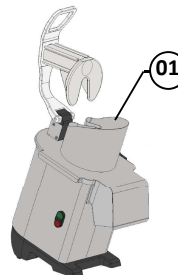
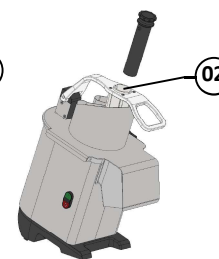


FIGURA 09



- O Bocal Maior N° 01 (Fig. 08) destinado para o processamento de quantidades maiores de alimentos (ex.: cebolas e batatas), para produtos de maior dimensão (ex.: repolho e beterraba) e também para cortes em determinada direção (ex.: limões e tomates).

- E o Bocal Menor N° 02 (Fig. 09) destinado para o corte de produtos alongados (ex.: cenouras e pepinos).

⚠ Sempre utilize os Soquetes Empurradores nos seus respectivos bocais e nunca utilize outros instrumentos para empurrar os alimentos, muito menos as mãos. Em caso de dano, perda ou extravio dos Soquetes, solicite sua reposição via rede de Assistência Técnica Autorizada.

⚠ A saída dos produtos acontece por gravidade. Deve-se efetuar regularmente a limpeza no interior da Câmara e no Bocal de Saída a fim de evitar a sua obstrução.

5. LIMPEZA

Passo 1: Desligue o plugue da tomada.

Passo 2: Realize a desmontagem do equipamento (Item 3.5).

Passo 3: Lave as partes desmontáveis com água quente e sabão neutro.

⚠ Nunca utilize jatos d'água diretamente sobre o equipamento, exceto as partes desmontáveis.

Passo 4: Ao lavar os discos, manuseie-os com cuidado. Não jogue os discos uns contra os outros ou em outros objetos, a fim de preservar as lâminas.

Passo 5: Passe um pano umedecido com água morna e sabão neutro no Gabinete e na Câmara dos Discos.

Escaneie o QR Code ao lado para obter informações sobre cuidados com aços inoxidáveis.



6. MANUTENÇÃO

A manutenção deve ser considerada um conjunto de procedimentos que visa a manter o equipamento nas melhores condições de funcionamento, propiciando aumento da vida útil e da segurança.

* Limpeza – Verificar item 5 Limpeza deste manual.

* Fiação – Cheque todos os cabos quanto à deterioração e

todos os contatos (terminais) elétricos quanto ao aperto e corrosão.

* Contatos – Chave liga/desliga, botão de emergência, botão reset, circuitos eletrônicos, etc. Verifique o equipamento para que todos os componentes estejam funcionando corretamente e que a operação do aparelho seja normal.

* Instalação – Verifique a instalação do seu equipamento conforme item 2 Instalação e Pré-Operação deste manual.

1 - Itens a verificar e executar mensalmente:

- Verificar a instalação elétrica;
- Medir a tensão da tomada;
- Medir a corrente de funcionamento e comparar com a nominal;
- Verificar aperto de todos os terminais elétricos do aparelho, para evitar possíveis maus contatos;
- Verificar possíveis folgas do eixo do motor elétrico;
- Checar a fiação e o cabo elétrico quanto a sinais de superaquecimento, isolamento deficiente ou avaria mecânica.

2 - Itens a verificar ou executar a cada 3 meses:

- Verificar componentes elétricos como chave liga/desliga, botão de emergência, botão reset e circuito eletrônicos quanto a sinais de superaquecimento, isolamento deficiente ou avaria mecânica.
- Verificar possíveis folgas nos mancais e rolamentos.
- Verificar retentores, anéis o-rings, anéis v-rings e demais sistemas de vedações.
- Verificar o aperto de todos os parafusos e porcas, para evitar possíveis danos ao equipamento.
- Verificar o tensionamento da correia a cada 3 (três) meses, assegurando-se de que esteja corretamente ajustada e evitando que trabalhe folgada.

Escaneie o QR Code ao lado para obter informações básicas sobre segurança e manutenção.



7. NORMAS OBSERVADAS

ABNT NBR NM 60335-1

IEC 60335-2-64

NR-12 CONFORME PORTARIA Nº 197, DE DEZEMBRO DE 2010.

Conforme definição no anexo VII da NR-12, item 1.1, as máquinas para açougue, mercearia, bares e restaurantes, não especificado no anexo e certificado pelo INMETRO estão excluídas da aplicação desta norma regulamentadora, quanto aos quesitos técnicos de construção relacionadas a segurança da máquina.

*Os itens abaixo entre outros mencionados na Norma regulamentadora NR-12 conforme portaria Nº 197, de dezembro de 2010, devem ser observados para a segurança.

- Arranjo Físico
- Meios de Acesso permanentes
- Manutenção, Inspeção, Preparação, Ajustes e Reparos.
- Sinalização.
- Procedimentos de trabalho e segurança.
- Capacitação.
- Anexo II – Conteúdo programático de capacitação.

Consulte: www.mte.gov.br