

Metalúrgica Skymesen Ltda.
Rodovia Ivo Silveira 9525
Volta Grande
88355-202 Brusque/SC/Brasil
www.skymesen.com - Fone: +55 47 3211 6000
CNPJ: 82.983.032/0001-19 - IE 250.064.537

69379.1 - PORTUGUÊS

Data de Revisão: 01/03/2024

- ALÉM DESTA EQUIPAMENTO, FABRICAMOS UMA LINHA COMPLETA DE EQUIPAMENTOS. CONSULTE SEU REVENDEDOR.
- ESTE PRODUTO CONTA COM ASSISTÊNCIA TÉCNICA, REPRESENTANTES E REVENDEDORES EM TODO TERRITÓRIO NACIONAL.
- DEVIDO À CONSTANTE EVOLUÇÃO DOS NOSSOS PRODUTOS, AS INFORMAÇÕES AQUI CONTIDAS PODEM SER MODIFICADAS SEM AVISO PRÉVIO.

WWW.SKYMSEN.COM

MANUAL DE INSTRUÇÕES

KIT: 693789



HOMOGENEIZADOR DE CARNE INOX, BOCA 22

MODELO

HS-22SC

1. Introdução

1.1 Segurança

Este equipamento é indicado para moer carnes sem osso e descongeladas, e é potencialmente PERIGOSO, quando utilizado incorretamente. É necessário realizar a manutenção, limpeza e/ou qualquer serviço por uma pessoa qualificada e com o equipamento desconectado da rede elétrica.

As instruções abaixo deverão ser seguidas para evitar acidente:

1.1.1 Leia todas as instruções.

1.1.2 Para evitar risco de choque elétrico e danos ao equipamento, nunca utilize o mesmo com: roupas ou pés molhados e/ou em superfície úmida ou molhada, não mergulhe em água ou qualquer outro líquido e não utilize jato de água diretamente no equipamento.

1.1.3 Deve ser sempre supervisionada a utilização de qualquer equipamento, principalmente quando estiver sendo utilizado próximo a crianças.

1.1.4 Desconecte o equipamento da rede elétrica quando: não estiver em uso, antes de limpá-lo, remoção de acessórios, introdução de acessórios, manutenção e qualquer outro tipo de serviço.

1.1.5 Não utilize o equipamento caso esteja com cabo ou plugue danificado. Assegure-se que o cabo de força não permaneça na borda da mesa /balcão ou que toque superfícies quentes.

1.1.6 Quando o equipamento sofrer uma queda, estiver danificado de alguma forma ou não funcione é necessário leva-lo até uma Assistência Técnica Autorizada para revisão, reparo, ajuste mecânico ou elétrico.

1.1.7 A utilização de acessórios não recomendados pelo fabricante pode ocasionar lesões corporais.

1.1.8 Mantenha as mãos e qualquer utensílio afastados das partes em movimento do aparelho enquanto está em funcionamento para evitar lesões corporais ou danos ao equipamento.

1.1.9 Nunca use roupas com mangas largas, principalmente nos punhos, durante a operação.

1.1.10 Antes de ligar o equipamento, verifique se todos os seus componentes internos estão montados corretamente conforme indicado na Figura 04.

1.1.11 Este produto foi desenvolvido para o uso em cozinhas comerciais. É utilizado, por

exemplo, em restaurantes, cantinas, hospitais, padarias, açougues e similares.

O uso deste equipamento não é recomendado quando:

- O processo de produção seja de forma contínua em escala industrial;
- O local de trabalho seja um ambiente com atmosfera corrosiva, explosiva, contaminada com vapor, poeira ou gás.

IMPORTANTE

Para maior segurança do usuário este equipamento é equipado com um sistema de segurança que impede o acionamento involuntário do mesmo após eventual falta de energia elétrica.

IMPORTANTE

Certifique-se de que o cabo de alimentação esteja em perfeita condição de uso. Caso o mesmo não esteja, faça a substituição do cabo danificado por outro que atenda as especificações técnicas e de segurança. Esta substituição deverá ser realizada por um profissional qualificado e deverá atender as normas de segurança locais.

IMPORTANTE

Este aparelho não se destina a utilização por pessoas (inclusive crianças) com capacidades físicas, sensoriais ou mentais reduzidas, ou por pessoas com falta de experiência e conhecimento, a menos que tenham recebido instruções referentes à utilização do aparelho ou estejam sob a supervisão de uma pessoa responsável pela sua segurança.

IMPORTANTE

Discos perfurados com forma oval ou com diâmetro maior do que os originais não devem ser utilizados.

IMPORTANTE

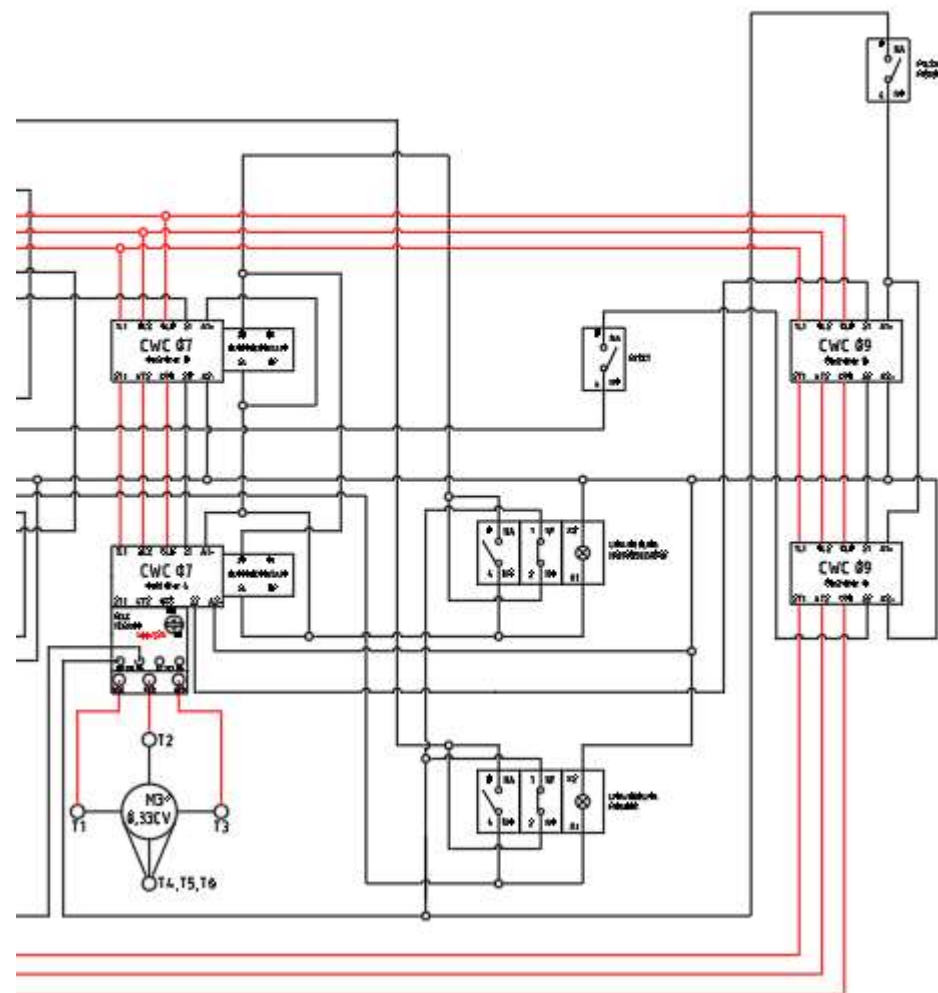
Mantenha o equipamento fora do alcance das crianças.

IMPORTANTE

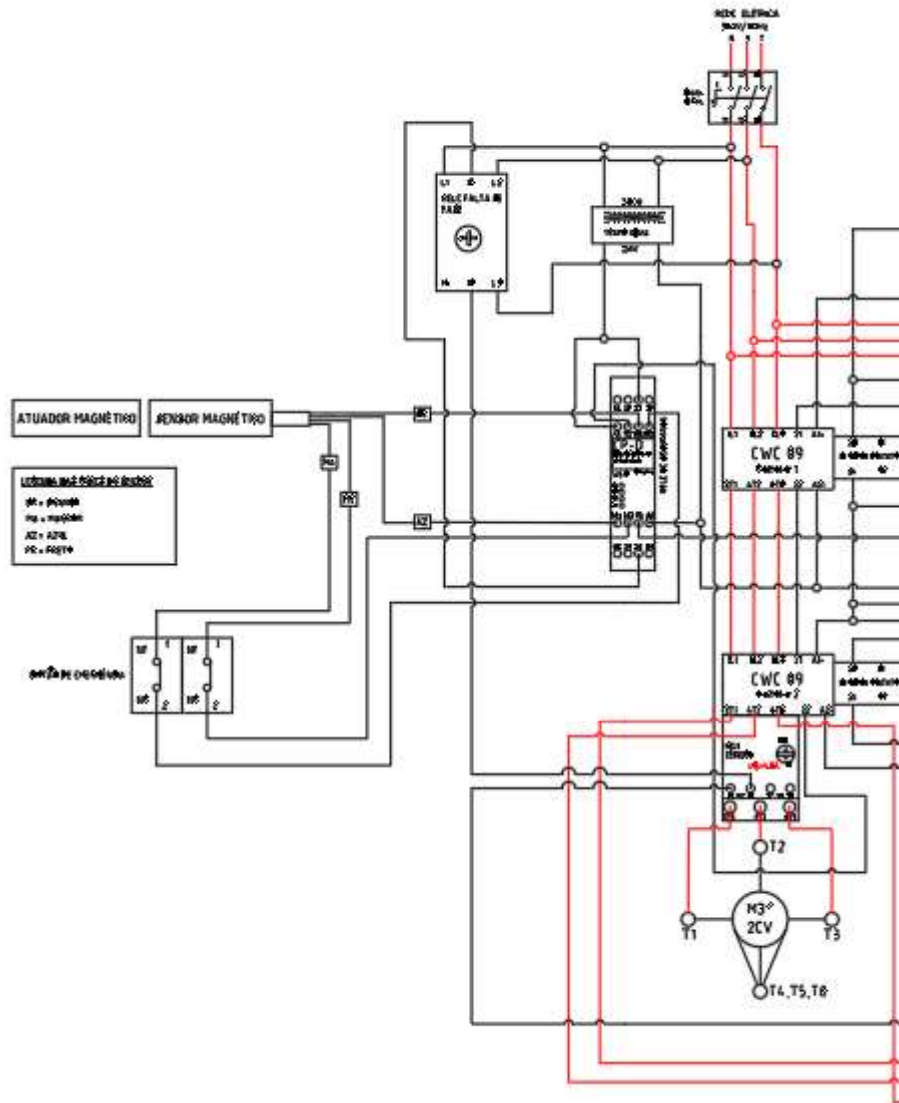
Em caso de emergência retire o plugue da tomada de energia elétrica.

IMPORTANTE

Nunca utilize jatos d'água diretamente sobre o equipamento.



380V TRIFÁSICO 60Hz

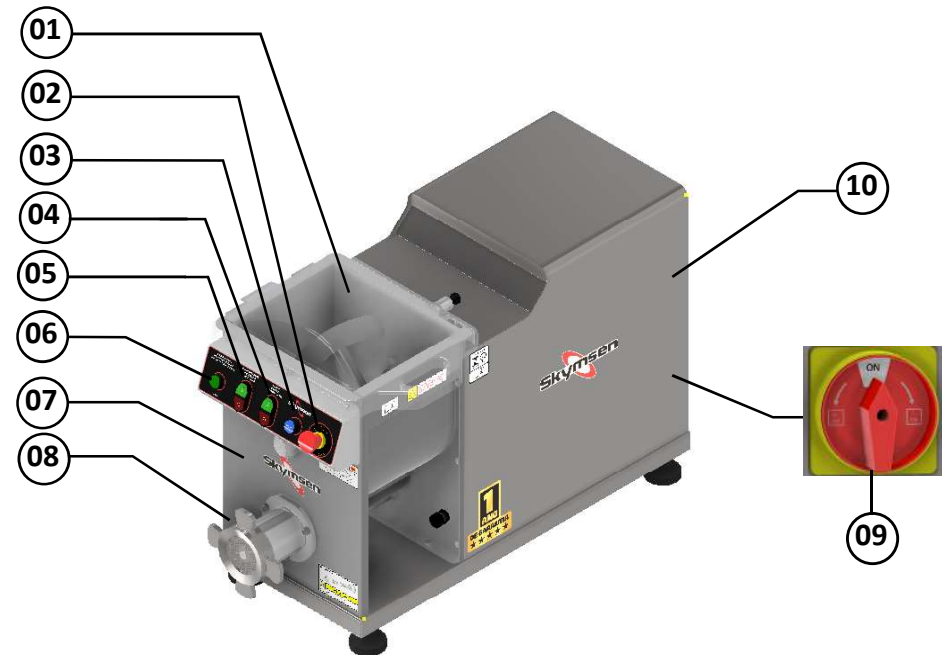


1.2 Principais Componentes

Todos os componentes que incorporam o equipamento são construídos com materiais criteriosamente seleccionados para cada função, dentro dos padrões de testes e da experiência Skymesen.

A Boca Nº 08 (Fig.01) e a Rosca Sem-Fim Nº 01 (Fig.03) são fabricados em aço inox 304. A cruzeta e os discos são construídos em inox para garantir a qualidade do corte por muito mais tempo.

FIGURA 01



- 01 - Tampa Superior
- 02 - Botão de Emergência
- 03 - Botão Reset
- 04 - Botão Liga/Desliga Moedor
- 05 - Botão Liga/Desliga Homogeneizador
- 06 - Botão Pulsar

- 07 - Magazine
- 08 - Boca
- 09 - Chave Geral
- 10 - Gabinete

1.3 Características Técnicas

QUADRO 01

CARACTERÍSTICAS	UNIDADE	HS-22SC	HS-22SC	HS-22SC
Produção Média	kg/h	600	600	600
Tensão	V	220 MONOF.	220 TRIF.	380 TRIF.
Frequência	Hz	60	60	60
Potência	W	1720	1720	1720
Consumo	kW/h	1,72	1,72	1,72
Altura	mm	625	625	625
Largura	mm	480	480	480
Profundidade	mm	990	990	990
Peso Líquido	kg	96	96	96
Peso Bruto	kg	121	121	121

2. Instalação e Pré-Operação

2.1 Instalação

2.1.1 Posicionamento

Planta baixa da área recomendada para instalação do equipamento.

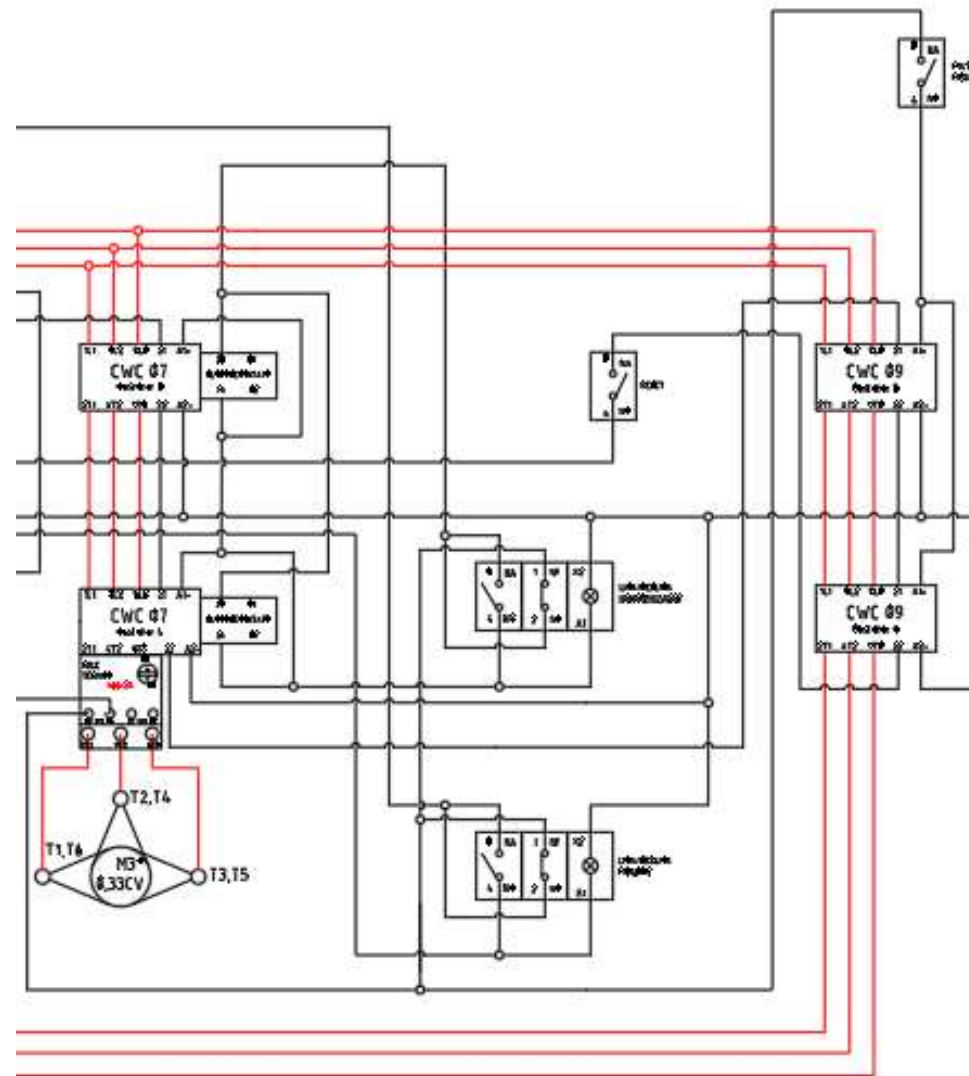


2.1.2 Instalação Elétrica

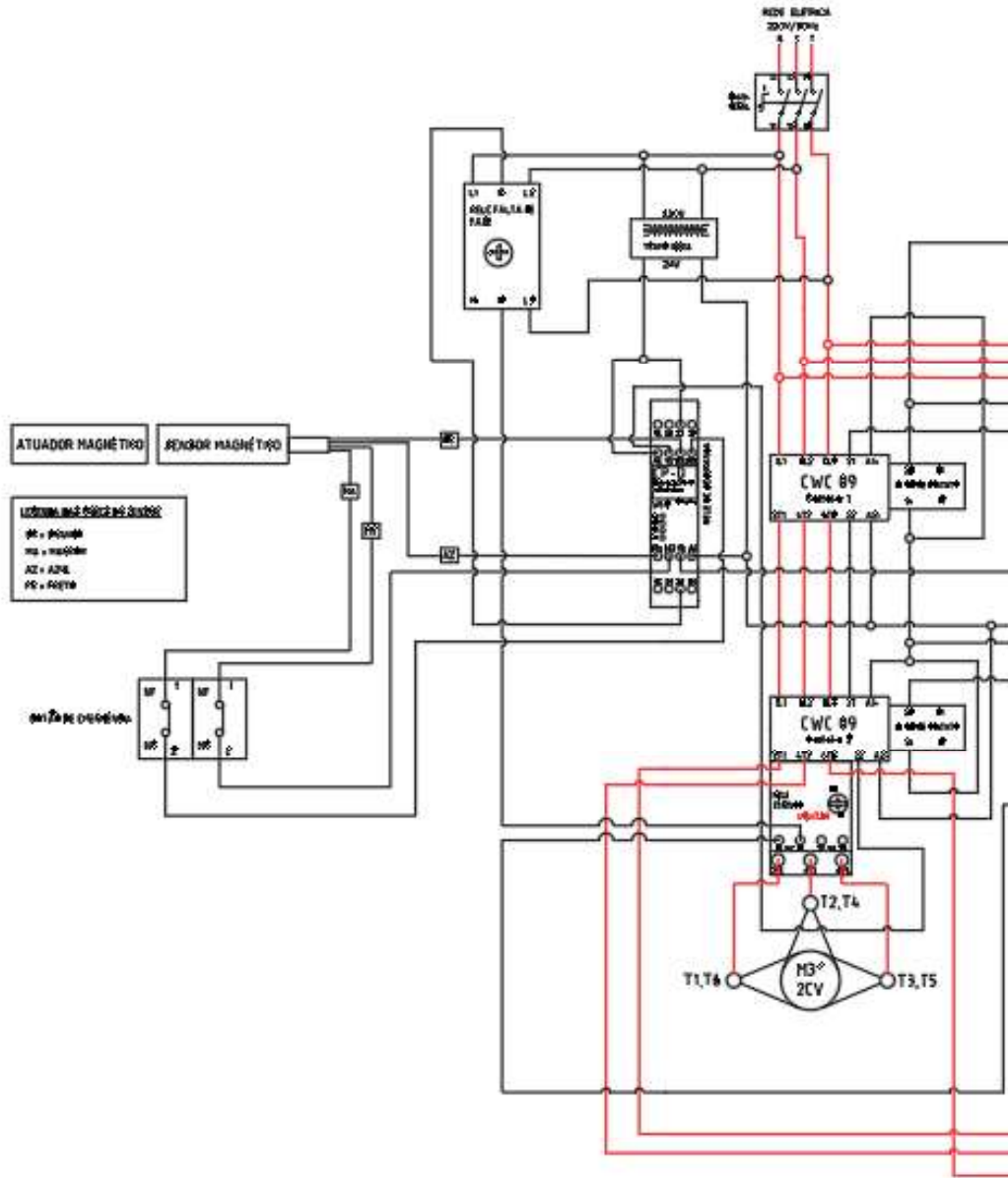
Este equipamento é fornecido com um cabo de alimentação no qual está acoplado um plugue industrial. Para a instalação elétrica deve ser utilizada uma tomada industrial de sobrepor ou de embutir, que deverá ser instalada conforme as normas vigentes.

Na tabela a seguir estão relacionados os modelos de plugue e de tomada indicados de acordo com o equipamento adquirido:

Modelo	HS-22SC	HS-22SC	HS-22SC
Alimentação	Monofásica	Trifásica	Trifásica
Tensão	220V	220V	380V
Plugue industrial	2P + T 20A 250V	3P + T 16A 220V	3P + T 16A 380V
Tomada industrial	2P + T 20A 250V	3P + T 16A 220V	3P + T 16A 380V



220V TRIFÁSICO 60Hz



Nota: A Metalúrgica Skymssen utiliza e indica para seus equipamentos plugues e tomadas industriais dos fabricantes WEG e STECK.

O aterramento das instalações elétricas é obrigatório. Verifique se todos os pinos estão devidamente conectados antes de acionar o equipamento.

IMPORTANTE

Esta ligação deverá ser realizada por um profissional qualificado e deverá atender as normas de segurança locais. Certifique-se de que a tensão da rede elétrica onde o equipamento será instalado é compatível com a tensão indicada no esquema de ligação.

IMPORTANTE

Certifique que a tensão da rede elétrica onde o equipamento será instalado é compatível com a tensão indicada na etiqueta existente no cabo elétrico.

A figura apresentada abaixo indica o terminal de ligação equipotencial externo.

Este deve ser utilizado para garantir que não haja diferença de potencial entre diferentes equipamentos ligados à rede elétrica, diminuindo ao máximo riscos de choques elétricos.

Os distintos equipamentos devem ser ligados um ao outro pelos seus respectivos terminais de ligação equipotencial.

IMPORTANTE

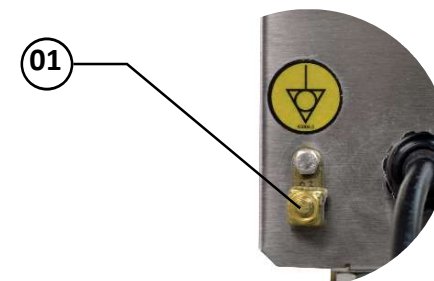
Certifique que a tensão da rede elétrica onde o equipamento será instalado é compatível com a tensão indicada na etiqueta existente no cabo elétrico.

O item 01 da Figura N°02 indica o terminal de ligação equipotencial externo.

Este deve ser utilizado para garantir que não haja diferença de potencial entre diferentes equipamentos ligados à rede elétrica, diminuindo ao máximo riscos de choques elétricos.

Os distintos equipamentos devem ser ligados um ao outro pelos seus respectivos terminais de ligação equipotencial.

FIGURA 02



Este equipamento é fornecido com sistema de segurança que impede o motor de girar no sentido contrário ao especificado pela fábrica.

Então, se o equipamento NÃO ligar, isso indica que a sequência das fases NÃO está conforme o padrão configurado pela fábrica.

Utilize um FASÍMETRO para encontrar a sequência de fases correta ou execute a troca das fases manualmente, conforme indicado nos itens 1a e 2a.

Proceda conforme abaixo para encontrar manualmente (tentativa/erro) a sequência correta:

1a- Desconecte a máquina da rede elétrica e troque de posição, quaisquer dois fios: fase R, fase S ou fase T.

2a- Conecte novamente o equipamento a rede elétrica e execute os procedimentos descritos para ligar o mesmo conforme item 3.1.

Caso o equipamento não ligue, repita as operações dos indicadas nos itens 1a e 2a.

2.2 Pré-Operação

Antes de utilizar seu equipamento, deve-se lavar todas as partes que entram em contato com o produto a ser processado, com água e sabão neutro (leia o item 3.5 Limpeza).

- Remova o Volante Nº05 (Fig.04) e em seguida seus componentes internos, para tanto, puxe-os para fora.

Lave as peças com água e sabão neutro.

IMPORTANTE

Ao montar os componentes internos da boca completa, não aperte demasiadamente o volante Nº05(Fig.03), desta forma evita-se o travamento ou quebra dos componetes internos.

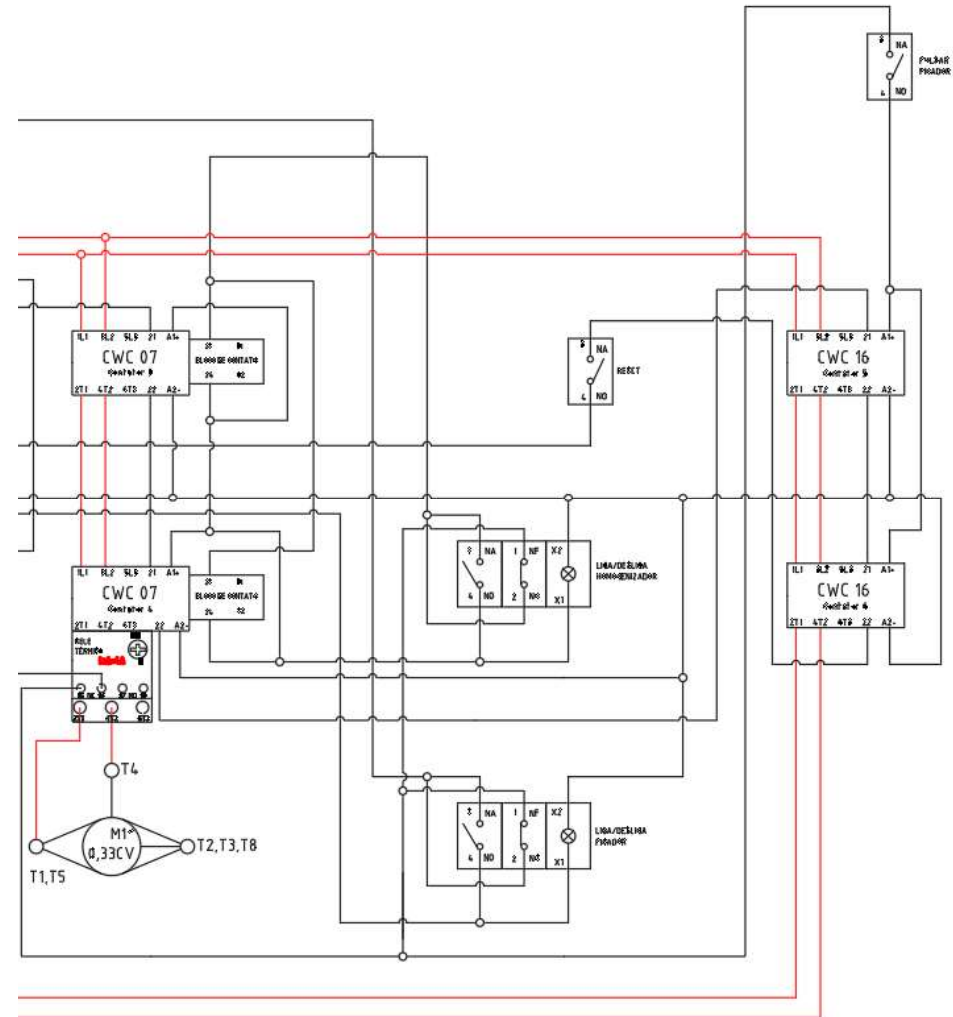
Verifique se o equipamento está firme em seu local de trabalho.

3. Operação

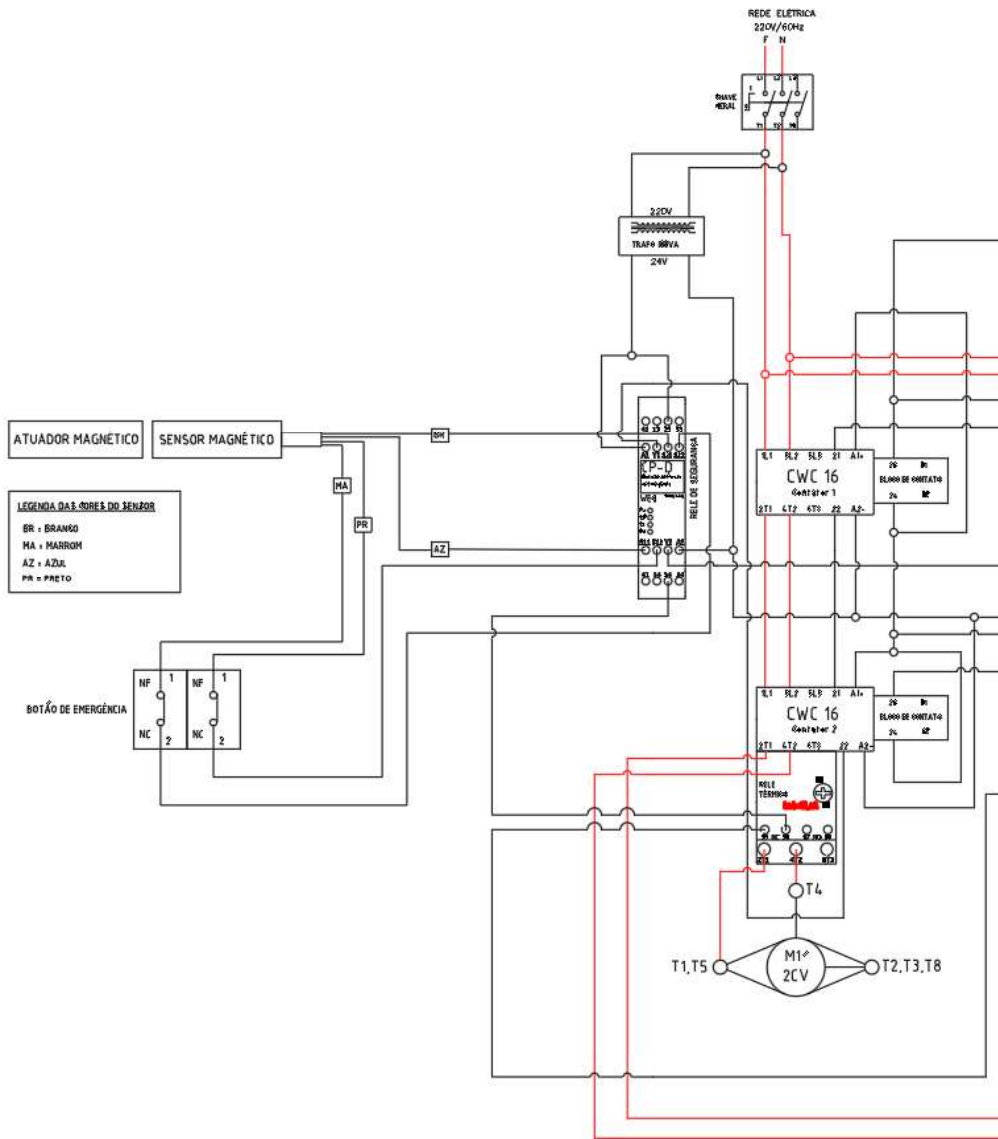
3.1 Acionamento

IMPORTANTE

Desligue o equipamento sempre que desejar retirar os componentes internos de moagem. O equipamento é silencioso. Não deixe utensílios tais como: facas, ganchos e outros, dentro da câmara do equipamento.



8. Diagrama Elétrico 220V MONOFÁSICO 60Hz



Tenha certeza de que a montagem dos componentes da boca esteja na sequência correta.

O acionamento é feito conforme descrito abaixo:

- 1 - Coloque o Plugue do equipamento na tomada de energia elétrica.
- 2 - Ligue a Chave Geral N° 10 (Fig. 01), localizada na parte traseira do Gabinete N° 11 (Fig. 01);
- 3 - Verifique se a Tampa Superior N° 01 (Fig. 01) está devidamente fechada e travada;
- 4 - Destrave o Botão de Emergência N° 02 (Fig. 01);
- 5 - Pressione o Botão Reset N° 03 (Fig. 01);
- 6 - Pressione a chave Liga / Desliga para a posição "I" fazendo que o equipamento ligue.
- 7 - A máquina possui um Botão Pulsar e um Pedal de Acionamento, ligados em paralelo, podendo ser acionado um ou outro ligando o sistema de moagem em pulsos.

3.2 Procedimento para Operação

IMPORTANTE

Em nenhuma circunstância utilize instrumentos estranhos à operação da máquina, tais como talheres, cabos, etc. O produto a ser processado deve ser colocado no interior da câmara, que somente entrará em operação quando estiver fechada.

O homogeneizador é um equipamento que dispõe de uma câmara que funciona como um magazine onde pode ser colocado até 17 kg de carne picada em pedaços com tamanho máximo de 80x80x80 mm. O homogeneizador possui dois motores, sendo um para o sistema de mistura (homogeneização) e outro para o sistema de moagem de carne. Cada um desses motores possui acionamento independente, ou seja, podem trabalhar juntos ou em separado. Para operar o equipamento, deve ser aberta a tampa superior, colocada a carne a ser processada e em seguida fechar e travar a referida tampa. Após esse procedimento, com o equipamento já conectado a rede elétrica, e montados os componentes internos de processamento, pode-se iniciar a operação.

3.3 Sistema de segurança

Este equipamento possui um sistema de segurança que impede o acionamento do aparelho reiniciar automaticamente quando a energia é restabelecida após uma desconexão temporária.

IMPORTANTE

Este equipamento possui um sistema de segurança para garantir a integridade do operador. A operação do equipamento deve ser conforme o item "Operação" deste manual. Outros procedimentos para operar o equipamento são inseguros, nesta condição o equipamento não deve ser utilizado.

6. Normas Observadas

ABNT NBR NM 60335-1

IEC 60335-2-64

NR-12 CONFORME PORTARIA Nº 197, DE DEZEMBRO DE 2010.

*Os itens abaixo entre outros mencionados na Norma regulamentadora NR-12 conforme portaria Nº 197, de dezembro de 2010, devem ser observados para a segurança.

- Arranjo Físico
- Meios de Acesso permanentes
- Manutenção, Inspeção, Preparação, Ajustes e Reparos.
- Sinalização.
- Procedimentos de trabalho e segurança.
- Capacitação.
- Anexo II – Conteúdo programático de capacitação.

Consulte: www.mte.gov.br

7. Manutenção

A manutenção deve ser considerada um conjunto de procedimentos que visa a manter o equipamento nas melhores condições de funcionamento, propiciando aumento da vida útil e da segurança.

- * Limpeza – Verificar item 3.3 Limpeza deste manual.
- * Fiação – Cheque todos os cabos quanto à deterioração e todos os contatos (terminais) elétricos quanto ao aperto e corrosão.
- * Contatos – Chave liga/desliga, botão de emergência, botão reset, circuitos eletrônicos, etc. Verifique o equipamento para que todos os componentes estejam funcionando corretamente e que a operação do aparelho seja normal.
- * Instalação – Verifique a instalação do seu equipamento conforme item 2.1 Instalação, deste manual.
- * Vida útil do produto – 2 anos, para um turno normal de trabalho.

1 - Itens a verificar e executar mensalmente:

- Verificar a instalação elétrica;
- Medir a tensão da tomada;
- Medir a corrente de funcionamento e comparar com a nominal;
- Verificar aperto de todos os terminais elétricos do aparelho;
- Verificar possíveis folgas do eixo do motor elétrico;
- Checar a fiação e cabo elétrico quanto a sinais de superaquecimento, isolamento deficiente ou avaria mecânica.

2 - Itens a verificar ou executar a cada 3 meses:

- Verificar componentes elétricos como chave liga/desliga, botão de emergência, botão reset e circuito eletrônicos quanto a sinais de superaquecimento, isolamento deficiente ou avaria mecânica.
- Verificar possíveis folgas nos mancais e rolamentos.
- Verificar retentores, anéis o’rings, anéis v’rings e demais sistemas de vedações.

Os seguintes componentes do equipamento podem ser removidas para limpeza:

- Rosca Sem-Fim, Cruzeta Simples, Disco, Separador e Volante (conforme Fig. 03).

IMPORTANTE
Higienizar o Maganize.

IMPORTANTE
Não utilize jato de água diretamente sobre o equipamento.

3.6 Cuidados com os aços inoxidáveis

Os aços inoxidáveis podem apresentar pontos de “ferrugem”, que SEMPRE SÃO PROVOCADOS POR AGENTES EXTERNOS, principalmente quando o cuidado com a limpeza ou higienização não for constante e adequado.

A resistência à corrosão do aço inoxidável se deve principalmente a presença do cromo, que em contato com o oxigênio, permite a formação de uma finíssima camada protetora.

Esta camada protetora se forma sobre toda a superfície do aço, bloqueando a ação dos agentes externos que provocam a corrosão.

Quando a camada protetora é rompida, o processo de corrosão é iniciado, podendo ser evitada através da limpeza constante e adequada.

Imediatamente após a utilização do equipamento, deve-se promover a limpeza, utilizando água, sabão ou detergentes neutros, aplicados com um pano macio e/ou esponja de nylon.

Em seguida, somente com água corrente, deve-se enxaguar e imediatamente secar, com um pano macio, evitando a permanência de umidade nas superfícies e principalmente nas frestas.

O enxágue e a secagem, são extremamente importantes para evitar o aparecimento de manchas e corrosão.

IMPORTANTE
Soluções ácidas, soluções salinas, desinfetantes e certas soluções esterilizantes (hipocloritos, sais de amônia tetravalente, compostos de iodo, ácido nítrico e outros), devem ser EVITADAS por não poder permanecer muito tempo em contato com o aço inoxidável.

Por geralmente possuírem CLORO na sua composição, tais substâncias atacam o aço inoxidável, causando pontos (pitting) de corrosão.

Mesmo os detergentes utilizados na limpeza doméstica, não devem permanecer em contato com o aço inoxidável além do necessário, devendo ser também removidos com água e a superfície completamente seca.

Uso de abrasivos:

Espumas ou palhas de aço e escovas de aço carbono, além de arranhar a superfície e comprometer a proteção do aço inoxidável, deixam partículas que enferrujam e reagem contaminando o aço inoxidável. Por isso, tais produtos não devem ser usados na limpeza e higienização. Raspagens feitas com instrumentos pontiagudos ou similares também deverão ser evitadas.

Principais substâncias que causam a corrosão dos aços inoxidáveis:

Poeiras, graxas, soluções ácidas como o vinagre, sucos de frutas e demais ácidos, soluções salinas (salmoura), sangue, detergentes (exceto os neutros), partículas de aços comuns, resíduos de esponjas ou palhas de aço comum, além de outros tipos de abrasivos.

4. Noções de Segurança – Genéricas

IMPORTANTE
Caso algum item das NOÇÕES GERAIS DE SEGURANÇA, não se aplique ao seu produto, favor desconsiderar.

As noções de segurança foram elaboradas para orientar e instruir adequadamente os usuários dos equipamentos e aqueles que serão responsáveis pela sua manutenção.

O equipamento só deve ser entregue ao usuário em boas condições de uso, sendo que este deve ser orientado quanto ao uso e a segurança do mesmo pelo revendedor. O usuário somente deve utilizar o equipamento após conhecimento completo dos cuidados que devem ser tomados, LENDO ATENTAMENTE TODO ESTE MANUAL.

IMPORTANTE
A alteração nos sistemas de proteções e dispositivos de segurança do equipamento implicará em sérios riscos à integridade física das pessoas nas fases de operação, limpeza, manutenção e transporte conforme norma ABNT NBR ISO 12100.

QUADRO 02

PROBLEMAS	CAUSAS	SOLUÇÕES
- O equipamento não liga.	- Falta de energia elétrica; - Engrenagens gastas ou quebradas; - Problema no circuito elétrico interno ou externo do equipamento.	- Verifique se existe Energia Elétrica; - Chame a Assistência Técnica Autorizada (ATA); - Chame a Assistência Técnica Autorizada (ATA).
- Cheiro de queimado e/ou fumaça.	- Problema no circuito elétrico interno ou externo do equipamento.	- Chame a Assistência Técnica Autorizada (ATA).
- O equipamento liga mas quando o produto é colocado no equipamento, o mesmo para ou gira em baixa rotação.	- Engrenagens gastas ou quebradas; - Problemas com o Motor Elétrico.	- Chame a Assistência Técnica Autorizada (ATA); - Chame a Assistência Técnica Autorizada (ATA).
- Cabo elétrico danificado.	- Falha no transporte do produto.	- Chame a Assistência Técnica Autorizada (ATA).
- Ruídos estranhos.	- Rolamentos defeituosos	- Chame a Assistência Técnica Autorizada (ATA).
- O produto processado sai esmagado.	- Falta um dos componentes da boca ou montagem incorreta dos mesmos; - Discos ou Cruzetas sem corte.	- Verifique a sequência de montagem de acordo com a (Fig.03); - Consulte o item 5.2.1 deste manual.
- A boca para durante a operação	- Falta de Energia elétrica no equipamento; - Problema no circuito elétrico interno ou externo do equipamento; - Engrenagens gastas ou quebradas.	- Verifique se o plug está conectado na tomada, e se há energia na rede elétrica; - Chame a Assistência Técnica Autorizada (ATA); - Chame a Assistência Técnica Autorizada (ATA).
* Vazamento de óleo na Caixa de Engrenagens.	* Sistema de vedação do equipamento danificado.	* Chame a Assistência Técnica Autorizada (ATA).

5. Análise e Resolução de Problemas

5.1 Problemas, Causas e Soluções.

Este equipamento foi projetado para necessitar do mínimo de manutenção. Entretanto, podem ocorrer algumas irregularidades no seu funcionamento, devido ao desgaste natural causado pelo seu uso.

Caso haja algum problema com o seu equipamento, verifique a tabela a seguir, onde estão descritas algumas possíveis soluções recomendadas.

Além disso, a Metalúrgica Skymesen Ltda. coloca à disposição toda a sua rede de Assistentes Técnicos Autorizados, que terão o máximo prazer em atendê-lo. A Relação de Assistentes Técnicos Autorizados pode ser consultada no site www.skymesen.com.

5.2 Ajuste e Substituição dos componentes

5.2.1 Afição dos discos e cruzetas.

A boa afiação dos discos e das cruzetas, faz com que o equipamento trabalhe com menor esforço, e conseqüentemente aumenta a vida útil dos seus componentes. Para tanto, procure a Assistência Técnica Autorizada SKYMESEN (ATA), para fazer a afiação correta.

4.1 Práticas Básicas de Operação

4.1.1 Perigos

Algumas partes dos acionamentos elétricos apresentam pontos ou terminais com presença de tensão elevada. Estes quando tocados, podem ocasionar graves choques elétricos ou até mesmo a MORTE do usuário.

Nunca manuseie qualquer comando manual (botões, teclas, chaves elétricas, etc.) com as mãos, sapatos ou roupas molhadas. O não cumprimento dessa recomendação pode ocasionar graves choques elétricos ou até mesmo a MORTE do usuário.

4.1.2 Advertências

O usuário deve ter ciência da localização da chave Liga/Desliga, para que possa ser acionada a qualquer momento sem necessidade de procurá-la. Antes de qualquer tipo de manutenção, desligue o equipamento da rede elétrica (retire o plugue da tomada).

Faça uso do equipamento em local onde haja espaço físico suficiente para manejo da Equipamento com segurança, evitando assim quedas perigosas.

Água ou óleo poderão tornar o piso escorregadio e perigoso. Para evitar acidentes, o piso deve estar seco e limpo.

Se houver necessidade de realizar o trabalho por duas ou mais pessoas, sinais de coordenação devem ser dados a cada etapa da operação. A etapa seguinte não deve ser iniciada antes que um sinal seja dado e respondido.

4.1.3 Avisos

No caso de falta de energia elétrica, desligue imediatamente a chave Liga/Desliga.

- Use somente os óleos lubrificantes e graxas recomendadas ou equivalentes.
- Evite choques mecânicos, uma vez que poderão causar falhas ou mau funcionamento.
- Evite que a água, sujeira ou pó entrem nos componentes mecânicos e elétricos do equipamento.
- Nunca altere as características originais do equipamento.
- Não suje, rasgue ou retire qualquer etiqueta de segurança ou identificação. Caso alguma esteja ilegível ou extraviada, solicite outra etiqueta na Assistência Técnica Autorizada (ATA).

4.2 Cuidados e Observações Antes de Ligar o Equipamento

IMPORTANTE

Leia atentamente as INSTRUÇÕES contidas neste manual antes de ligar o equipamento. Certifique-se de que todas as informações foram compreendidas. Em caso de dúvidas, consulte o Serviço de Atendimento ao Consumidor (SAC) Skymesen.

4.2.1 Perigo

O cabo ou um fio elétrico, cuja isolação esteja danificada, pode produzir fuga de corrente elétrica e provocar choques elétricos. Antes de usar o equipamento, verifique suas condições.

4.2.2 Avisos

Certifique que todas as INSTRUÇÕES contidas neste manual estejam completamente compreendidas.

Cada função ou procedimento de operação e manutenção deve estar inteiramente claro.

O acionamento de um comando manual (botão, teclas, chave elétrica, alavanca, etc.) deve ser feito sempre que se tenha a certeza, de que se trata do comando correto.

4.2.3 Cuidados

O cabo de energia elétrica, responsável pela alimentação do equipamento, deve ter secção suficiente para suportar a potência elétrica consumida.

Os cabos elétricos que ficarem no solo ou junto ao equipamento, precisam ser protegidos para evitar curto-circuito.

4.3 Inspeções de Rotina

4.3.1 Cuidados

Verifique as proteções e os dispositivos para que sempre funcionem adequadamente.

4.4 Operação

4.4.1 Avisos

Não trabalhe com cabelos compridos, que possam tocar qualquer parte do equipamento, pois os mesmos poderão causar sérios acidentes. Amarre-os para cima e para trás, ou cubra-os com um lenço.

- Somente usuários treinados e qualificados podem operar o equipamento
- JAMAIS opere a Equipamento, sem algum (ns) de seu(s) acessórios(s) de segurança.

4.5 Após Terminar o Trabalho

4.5.1 Cuidados

Limpe o equipamento sempre após o uso. Para isso, desligue-o da rede elétrica.

Somente comece a limpeza após o equipamento parar completamente o seu funcionamento.

Recoloque todos os componentes do equipamento em seus lugares, antes de ligá-la novamente.

Verifique os níveis de fluídos.

Ao verificar a tensão da(s) correia(s) e corrente(s), NÃO coloque os dedos entre a correia(s) e a(s) e nem entre a corrente(s) e a(s) engrenagem (ns).

4.6 Manutenção

4.6.1 Perigos

Com o equipamento, qualquer operação de manutenção é perigosa.

DESLIGUE O EQUIPAMENTO FISICAMENTE DA REDE ELÉTRICA, DURANTE TODA A OPERAÇÃO DE MANUTENÇÃO.

IMPORTANTE

Sempre retire o plugue da tomada em qualquer caso de emergência.

4.7 Avisos

A manutenção elétrica e/ou mecânica deve ser feita por pessoas qualificadas para realizar o trabalho.

A pessoa encarregada pela manutenção deve certificar que o equipamento trabalha sob condições totais de segurança.