

SUMÁRIO (PORTUGUÊS)

1. INTRODUÇÃO	3
1.1 Segurança	3
2 INSTALAÇÃO E PRÉ-OPERAÇÃO	3
2.1 Posicionamento	3
2.2 Instalação Elétrica	3
3. COMPONENTES E CARACTERÍSTICAS TÉCNICAS	3
4. PROCEDIMENTOS PARA OPERAÇÃO	4
4.1 Acionamento	4
4.2 Operação	4
5. LIMPEZA	5
6. MANUTENÇÃO	5
7. NORMAS OBSERVADAS.....	5

SUMMARY (ENGLISH)

1. INTRODUCTION	6
1.1 Safety	6
2 INSTALLATION AND PRE OPERATION	6
2.1 Placement of the equipment.....	6
2.2 Electrical Installation.....	6
3. COMPONENTS AND TECHNICAL FEATURES.....	6
4. OPERATIONAL PROCEDURES	7
4.1 Activation	7
4.2 Operation	7
5. CLEANING.....	8
6. MAINTENANCE	8

INDICE (ESPAÑOL)

1. INTRODUCCIÓN	9
1.1 Seguridad	9
2 INSTALACIÓN Y PRE OPERACIÓN	9
2.1 Posicionamiento	9
2.2 Instalación Eléctrica	9
3. COMPONENTES Y CARACTERÍSTICAS TÉCNICAS.....	9
4. PROCEDIMIENTOS DE USO	10
4.1 Acionamento.....	10
4.2 Operación	10
5. LIMPIEZA	11
6. MANTENIMIENTO.....	11

2. Ingredientes Suaves (frutas cortadas, verduras cocidas, hojas): Después de los líquidos, añada ingredientes más ligeros y suaves, como plátano o aguacate, seguido de hojas como espinaca o col rizada, que son más fáciles de triturar.

3. Ingredientes Sólidos (frutas congeladas, verduras crudas en trozos): Los ingredientes más firmes vienen a continuación. Serán arrastrados hacia abajo y mezclados gradualmente con los ingredientes ya batidos.

4. Ingredientes Pesados (hielo, nueces, granos): Coloque el hielo y los ingredientes más pesados al final. Ayudan a empujar el resto hacia las cuchillas, facilitando la mezcla.

5. Ajustes Finales (edulcorantes, especias, polvos): Añade ingredientes como miel, azúcar, canela o cacao al final. Para facilitar el control de la cantidad y garantizar una distribución uniforme, estos elementos se pueden añadir a través de la tapa de la licuadora mientras el aparato está en funcionamiento.

Seguir este orden no solo garantiza una mezcla más homogénea y sabrosa, sino que también ayuda a preservar la vida útil de la licuadora. Colocar los ingredientes correctamente evita que el motor se sobrecargue, permitiendo que las cuchillas giren con más facilidad y eficiencia. De esta manera, tu equipo trabaja mejor y dura más, garantizando resultados perfectos por mucho más tiempo.

5. LIMPIEZA

⚠ Retire el enchufe de la toma de corriente antes de comenzar el proceso de limpieza.

El equipo debe limpiarse y desinfectarse a fondo:

- Antes de ser utilizado por primera vez;
- Después de la operación de cada día;
- Cuando no esté en uso por un período prolongado;
- Antes de ponerlo en funcionamiento después de un tiempo de inactividad prolongado.

Algunas partes del equipo se pueden quitar para limpiarlas:

- Taza
- Tapa

Instrucciones de limpieza:

- Para lavar el interior del vaso, llene el vaso hasta la mitad de su capacidad con agua y agregue una pequeña dosis de detergente neutro.
- Coloque la tapa y encienda la licuadora durante 30 segundos.
- La agitación de la mezcla de agua y detergente proporciona la limpieza de la cuchilla.
- Retire el contenido y enjuague la taza.
- Si es necesario, utilice un cepillo con mango y cerdas de nylon para ayudar a eliminar los materiales impregnados.
- Para quitar o reemplazar la tapa, simplemente gire el anillo de retención en la parte inferior de la copa en sentido antihorario.
- Para limpiar la base del motor, use solo un paño ligeramente húmedo. Nunca sumerja la base del motor en agua.

- Para extender la vida útil del rodamiento central No. 09, no sumerja la copa en agua ni la deje en la copa durante mucho tiempo, ya que esto ayudará a evitar la oxidación de los rodamientos.

⚠ No use chorro de agua directamente sobre el equipo.

Pase el lector de QR Code para obtener información sobre cuidados con los aceros inoxidable.



6. MANTENIMIENTO

El Mantenimiento debe ser considerado como un conjunto de procedimientos para ofrecer perfecta condición de funcionamiento del equipamiento, aumentando la vida útil y seguridad de uso del mismo.

- * Limpieza – Verificar ítem 5 Limpieza de este manual.
- * Cables – Controlar si los cables están en buen estado, sin ningún daño y si todos los terminales eléctricos están bien y sin oxidación.
- * Verifique Llave ON/OFF, Llave reset, circuitos electrónicos, para que todos estos componentes estén funcionando correctamente y que el uso del equipo sea regular sin inconvenientes.
- * Instalación – Verifique la instalación de su equipamientos el ítem2 Instalación y Pre Operación de este manual.

1 - Itens a verificar y ejecutar mensualmente:

- Verificar la instalación eléctrica del local;
- Medir a tensión de la toma de corriente eléctrica;
- Medir la corriente de funcionamiento y comparar con la corriente nominal;
- Verificar las conexiones de los terminales eléctricos del equipamiento para evitar posibles fallos de contacto;
- Verificar posible desgaste o juego en el eje del motor eléctrico;

Verificar los hilos de los cables eléctricos en cuanto a señales de sobrecalentamiento, aislamiento dañado o avería mecánica.

2 - Itens a verificar y ejecutar a cada 3 meses:

- Verificar las partes eléctricas como Llave ON/OFF, botón de emergencia, tecla reset y circuitos electrónicos cuanto a señales de sobrecalentamiento, aislamiento dañado o avería mecánica.
- Verificar posible juego en los cojinetes y rodamientos.
- Verificar retenes, o' rings, v' rings y otros sellos.
- Verifique el apriete de todos los tornillos y tuercas para evitar posibles daños al equipo.

Pase el lector de QR Code para obtener información sobre seguridad y mantenimiento.



Este equipamiento fue proyectado para ser usado en aplicaciones de uso doméstico o similares que aclaramos:

- Espacio de cocinas en las oficinas, tiendas o ambientes similares;
- Viviendas en las haciendas o fincas;
- En espacio gourmet en condominios y viviendas.

CARACTERÍSTICAS	UNIDAD	BAR1.5	
Tensión	V	100-127	220-240
Frecuencia	Hz	50-60	50-60
Consumo	kW/h	1,2	1,2
Rotación	RPM	38.000	38.000
Potencia Nominal	W	1050	1200
Potencia Motora	HP	3	3
Altura	mm	460	460
Ancho	mm	280	280
Profundidad	mm	300	300
Peso Neto	kg	5.5	5.5
Peso Bruto	kg	6.5	6.5



4. PROCEDIMIENTOS DE USO

4.1 Accionamiento

- Verifique si el equipamiento está firme en la mesada.
- Prenda el equipamiento a la red de energía eléctrica.
- El accionamiento se logra a través de la Llave ON/OFF N°10, que está ubicada en el tablero frontal de la Base del Motor N°04.

4.2 Operación

- Jamás prender la licuadora con el vaso en vacío.
- No intente sacar o re colocar el copo cuando el motor aún esté en funcionamiento.
- Retire toda el agua del Encastre del Vaso Nr.05 antes de prender el equipamiento. Cualquier agua presente en este espacio podrá dañar el motor.
- Controlar para que el Eje del vaso esté totalmente montado en el Cojinete del acople N° 02 y que la Cuchilla N° 06 esté firmemente montada en el Eje.
- Esa Licuadora trabaja en alta velocidad. Los tiempos de prepare son mucho más rápidos que otros tipos de licuadoras, así que, no debe usarla por un periodo prolongado de tiempo sin descanso, pues podrá sobre calendar sus componentes con posibilidad de daños.
- Presione la tecla PULSE para obtener mejor homogenización o elija un ciclo automático más largo.

- Siempre agregar algún líquido cuando triturar hielo.
- Operación manual: elija ALTO, MEDIANA o BAJA (dichas opciones harán la licuadora misturar los ingrediente en velocidad continua) o PULSE (más velocidad).
- Operación de ciclo automático: presione 35", 60" o 90" para la licuadora misturar automáticamente y apagar. Ciclo Automáticos misturaran en alta velocidades por un periodo de tiempo pré-determinado, indicado para misturar rápidas o bebidas heladas, especialmente para ambientes comerciales de gran giro.
- Un display LED rojo durante el ciclo y un largo bipe señalizan el fin del ciclo automático.

▲ Para frenar la licuadora a cualquier momento, presione cualquier tecla.

Orden para Colocar los Ingredientes en la Licuadora

Para preparar recetas más rápido y con una textura perfecta, es esencial saber cómo organizar los ingredientes en la licuadora. Aquí está la secuencia ideal:

1. Líquidos (agua, jugos, leche, yogur): Coloca los líquidos primero. Esto ayuda a que las cuchillas giren con facilidad y evita que los ingredientes sólidos se queden atascados en el fondo.

1. INTRODUÇÃO

Este liquidificador é fabricado para suportar condições severas, entregando alta produtividade e longa vida útil, garantindo operações seguras e desempenho consistente mesmo sob rotinas de uso mais pesadas, pois:

- Possui um motor de alta potência e durabilidade, para processar com frequência receitas mais pesadas e exigentes.
- Apresenta vedação aprimorada e acoplamentos robustos feitos com metal, ideal para suportar uso intensivo e alta produtividade.
- Dispõe de comandos elétricos robustos e confiáveis, proporcionando uso rápido e fácil.
- Construído com materiais duráveis como aço inoxidável e plásticos de engenharia, submetidos a rigorosos padrões de qualidade.

1.1 Segurança

As instruções abaixo deverão ser seguidas para evitar acidente, o não cumprimento poderá causar lesões graves:

- 1.1.1 Nunca utilize este equipamento com roupas ou pés molhados e/ou em superfície úmida ou molhada, não mergulhe em água ou qualquer outro líquido e não utilize jato de água diretamente no equipamento.
- 1.1.2 Quando o equipamento sofrer uma queda, estiver danificado de alguma forma ou não funcione é necessário levá-lo até uma Assistência Técnica Autorizada.
- 1.1.3 A utilização de acessórios não recomendados pelo fabricante podem ocasionar lesões corporais.
- 1.1.4 Mantenha as mãos e qualquer utensílio afastados das partes em movimento do aparelho enquanto ele estiver em funcionamento para evitar lesões corporais ou danos ao equipamento.

- 1.1.5 Nunca use roupas com mangas largas, principalmente nos punhos, durante a operação.
- 1.1.6 Certifique que a tensão do equipamento e da rede elétrica sejam as mesmas, e que o equipamento esteja devidamente ligado a rede de aterramento.
- 1.1.7 Tenha cuidado ao manusear lâminas de corte afiadas ao esvaziar o copo e durante a limpeza.

▲ Para evitar um risco devido a redefinição inadvertida do corte térmico, este aparelho não deve ser fornecido através de um dispositivo de comutação externo, como um temporizador, ou conectado a um circuito que é ligado e desligado regularmente pelo utilitário.

▲ Desligue o aparelho e desconecte-os do suprimento antes de trocar os acessórios ou se aproximar das peças que se movem em uso.

▲ Este equipamento não se destina a utilização por pessoas (inclusive crianças) com capacidades físicas, sensoriais ou mentais reduzidas, ou por pessoas com falta de experiência e conhecimento, a menos que tenha recebido instruções referentes à utilização do equipamento ou estejam sob a supervisão de uma pessoa responsável pela sua segurança.

▲ Recomenda-se que as crianças sejam vigiadas para assegurar que elas não estejam brincando com o aparelho.

▲ Desconecte o equipamento da rede elétrica quando: não estiver em uso, antes de limpá-lo, remoção de acessórios, introdução de acessórios, manutenção e qualquer outro tipo de serviço.

▲ Este equipamento possui um sistema de segurança que

desliga o motor automaticamente caso ocorra uma sobrecarga no motor. Verifique e remova ingredientes inadequados, então pressione o botão RESET para religar o equipamento.

▲ Não utilize o equipamento caso esteja com cabo ou plugue danificado. Assegure-se que o cabo de força não permaneça na borda da mesa/balcão ou que toque superfícies quentes. Se o cabo estiver danificado, ele deverá ser substituído pelo fabricante, seu agente de serviço ou pessoa com qualificações semelhantes a fim de evitar um risco.

▲ Tenha cuidado se derramar líquido quente no liquidificador, pois ele pode ser ejetado para fora do aparelho devido a uma súbita vaporização.

▲ Em caso de emergência, desconecte o plugue da tomada.

2. INSTALAÇÃO E PRÉ-OPERAÇÃO

2.1 Posicionamento

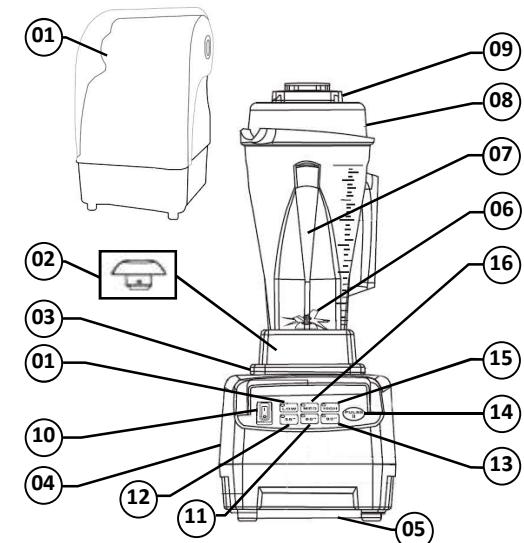
Seu equipamento deve ser posicionado e nivelado sobre uma superfície seca e firme com preferencialmente 850 mm de altura.

2.2 Instalação Elétrica

Esse equipamento foi desenvolvido para 100-127 ou 220-240 V (50-60 Hz). Ao receber o equipamento verifique a tensão registrada na etiqueta existente no cabo elétrico.

O cabo de alimentação possui 3 pinos, onde um deles é o pino de aterramento - Pino terra. É obrigatório que os 3 pinos estejam devidamente ligados antes de acionar o equipamento.

3. COMPONENTES E CARACTERÍSTICAS TÉCNICAS



- | | |
|--------------------------------|-----------------------------|
| 01 – Abafador de Ruídos | 09 – Sobretampa |
| 02 – Mancal de Acoplamento | 10 – Chave Liga/Desliga |
| 03 – Assentamento do Copo | 11 – Botão Automático 35" |
| 04 – Base do Motor | 12 – Botão Automático 60" |
| 05 – Botão Reset | 13 – Botão Automático 90" |
| 06 – Mancal Central com Lâmina | 14 – Botão PULSE |
| 07 – Copo | 15 – Botão Alta Velocidade |
| 08 – Tampa | 16 – Botão Média Velocidade |
| | 17 – Botão Baixa Velocidade |

CARACTERÍSTICAS	UNIDADE	BAR1.5	
Tensão	V	100-127	220-240
Frequência	Hz	50-60	50-60
Consumo	kW/h	1,2	1,2
Rotação	RPM	38.000	38.000
Potência Nominal	W	1050	1200
Potência Motora	HP	3	3
Altura	mm	460	460
Largura	mm	280	280
Profundidade	mm	300	300
Peso Líquido	kg	5,5	5,5
Peso Bruto	kg	6,5	6,5



4. PROCEDIMENTOS PARA OPERAÇÃO

4.1 Acionamento

- Verifique se o equipamento está firme em seu local de trabalho.
- Ligue o equipamento a rede de energia elétrica.
- O acionamento se dá através da chave liga/desliga N°10, que está localizada no painel na parte frontal da Base do Motor N°04.

4.2 Operação

- Jamais opere o liquidificador com o copo vazio.
- Não tente remover ou recolocar o copo enquanto o motor estiver em funcionamento.
- Retire toda água do Assentamento do Copo antes de ligar o equipamento. Qualquer água presente poderá danificar o motor.
- Certifique-se que o Eixo do copo esteja totalmente montado no Mancal de Acoplamento N° 02 e que a Lâmina N° 06 esteja firmemente montada no Eixo.
- Esse liquidificador opera em alta velocidade. Os tempos de mistura são muito mais rápidos que os de outros liquidificadores, mas o uso prolongado aquecerá seus componentes.
- Se a bebida está bem misturada mas não completamente homogênea, pressione PULSE para uma homogeneização extra ou selecione um ciclo automático mais longo.
- Sempre adicione algum líquido para trituração de gelo.
- Operação manual: selecione HIGH, MED ou LOW (essas seleções farão o liquidificador misturar continuamente

na velocidade predeterminada) ou PULSE (Maior velocidade).

- Operação de Ciclo Automático: pressione 35", 60", ou 90" para o liquidificador misturar automaticamente e desligar. Ciclos Automáticos misturarão em altas velocidades por um período de tempo pré-determinado, perfeito para misturas rápidas ou bebidas geladas, predominantemente em um ambiente comercial ocupado.
- Há um display LED vermelho durante o ciclo, e um longo bipé sinaliza o fim do ciclo automático.

Ordem para Colocar os Ingredientes no Liquidificador:

Para preparar receitas mais rápido e com uma textura perfeita, é essencial saber como organizar os ingredientes no liquidificador.

Veja a sequência ideal:

1. Líquidos (água, sucos, leite, iogurte): Coloque os líquidos primeiro. Isso ajuda as lâminas a girarem com facilidade e evita que os ingredientes sólidos fiquem presos no fundo.
2. Ingredientes Macios (frutas cortadas, legumes cozidos, folhas): Após os líquidos, adicione ingredientes mais leves e macios, como banana ou abacate, seguido de folhas como espinafre ou couve, que são mais fáceis de trituração.
3. Ingredientes Sólidos (frutas congeladas, legumes crus em pedaços): Ingredientes mais firmes vêm em seguida. Eles vão sendo puxados para baixo e misturados aos poucos com os

1. INTRODUCCIÓN

Esta licuadora está fabricada para soportar condiciones difíciles, brinda alta productividad y una larga vida útil, garantizando operaciones seguras y un rendimiento constante incluso en las rutinas de uso más intensas, como:

- Cuenta con un motor de alta potencia y durabilidad, para procesar frecuentemente recetas más pesadas y exigentes.
- Cuenta con sellado mejorado y acoples robustos fabricados en metal, ideales para soportar un uso intensivo y alta productividad.
- Cuenta con controles eléctricos robustos y confiables, brindando un uso rápido y sencillo.
- Construidos con materiales duraderos como acero inoxidable y plásticos de ingeniería, sujetos a rigurosos estándares de calidad.

1.1 Seguridad

Las instrucciones abajo deberán ser seguidas para evitar accidentes, el incumplimiento puede causar lesiones graves:

1.1.1 Nunca utilice este equipamiento con ropas o pies mojados o en superficie húmeda o molhada, no sumergir el equipo en agua ni bajo el grifo y no utilice manguera de agua a presión sobre el equipamiento.

1.1.2 Si el equipamiento sufriera una caída, y se dañe de alguna forma o dejó de funcionar es necesario llamar el servicio técnico especializado.

1.1.3 La utilización de accesorios no recomendados por el fabricante pueden ocasionar lesiones en el usuario.

1.1.4 Mantenga las manos y cualquier utensilio alejados de las partes en movimientos del equipo durante el funcionamiento para evitar posibles lesiones.

1.1.5 Nunca use ropas con mangas largas, principalmente en la muñeca.

1.1.6 Certifique que la tensión del equipamiento y de red eléctrica del local sean adecuadas para el uso de este equipo y que el equipo está conectado al cable tierra.

1.1.7 Tenga cuidado con la cuchilla, ya que tiene bordes afilados al vaciar o lavar el Vaso.

⚠ Para evitar un riesgo debido a un reinicio involuntario del corte térmico, este electrodoméstico no se debe suministrar a través de un dispositivo de conmutación externo, como un temporizador, ni estar conectado a un circuito que la empresa conecte y desconecte regularmente.

⚠ Desconecte la alimentación y desconéctelos del suministro antes de cambiar los accesorios o las piezas móviles que están en uso.

⚠ Este equipamiento no se destina a la utilización por personas (inclusive niños) con capacidades físicas, sensoriales o mentales reducidas, o por persona con falta de experiencia y conocimiento, salvo si hubiera recibido la capacitación adecuada o esté bajo la supervisión del encargado por su seguridad.

⚠ Recomendamos que se vigile a los niños para no permitirles jugar con la máquina.

⚠ Desconecte el equipamiento de la red eléctrica cuando: no esté en uso, antes de limpiarlo, al sacar o colocar accesorios, antes del servicio de mantenimiento o antes de cualquier tipo de servicio.

⚠ Este equipamiento posee sistema de seguridad que apaga el motor automáticamente en caso de una sobrecarga. En caso de ocurrir este evento, remueva los

ingredientes inadecuados y apriete la tecla RESET para prender el equipamiento nuevamente.

⚠ No use el equipo cuando tenga el cable o el enchufe dañado. No deje que el cable de alimentación se quede en el borde de una mesa, o que toque superficies calientes. Si el enchufe estuviera dañado, sustituya el cable dañado por otro que respete las especificaciones técnicas y de seguridad. Esta sustitución deberá ser hecha por un profesional calificado.

⚠ Tenga cuidado si derrama líquido caliente en la licuadora, ya que puede ser expulsado del equipo debido a una evaporación repentina.

⚠ En caso de emergencia retire el enchufe de la toma de energía eléctrica.

2. INSTALACIÓN Y PRÉ OPERACIÓN

2.1 Posicionamiento

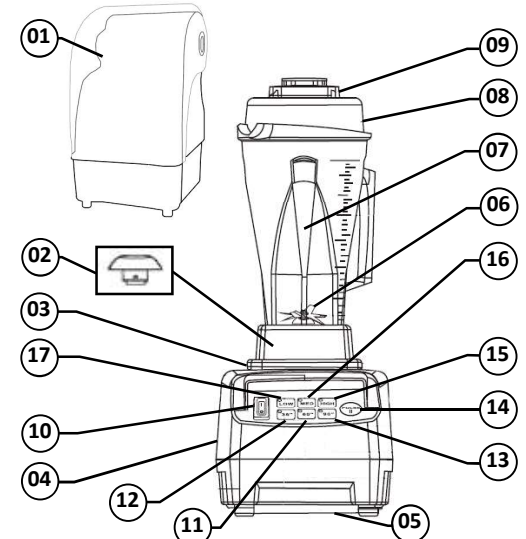
Su equipamiento deberá estar posicionado y nivelado arriba de una superficie seca, firme y preferentemente con 850mm de altura.

2.2 Instalación Eléctrica

Ese equipamiento fue desarrollado para 100-127 o 220-240 V (50-60 Hz). Al recibir el equipamiento verifique la tensión indicada en la etiqueta que está junto al enchufe del equipamiento.

El enchufe posee 3 clavijas, donde una es la clavija para el aterramiento del equipo para evitar choques o descarga eléctrica y deberá estar debidamente aterrado.

3. COMPONENTES Y CARACTERÍSTICAS TÉCNICAS



- 01– Caja Reductora de Ruidos
- 02– Cojinete del acople
- 03– Encastre del vaso
- 04– Base del Motor
- 05– Reset
- 06– Cojinete Central con Cuchilla
- 07– Vaso
- 08– Tapa
- 09– Sobretapa
- 10– Chave ON/OFF
- 11– Tecla automático 35"
- 12– Tecla automático 60"
- 13– Tecla automático 90"
- 14– Tecla Pulse
- 15– Tecla Alta Velocidad
- 16– Tecla Mediana Velocidad
- 17– Tecla Baja Velocidad

2. Soft Ingredients (chopped fruits, cooked vegetables, leaves): After the liquids, add lighter and softer ingredients like banana or avocado, followed by leaves like spinach or kale, which are easier to blend.

3. Solid Ingredients (frozen fruits, raw vegetables in pieces): Firmer ingredients come next. They will be gradually pulled down and mixed with the already blended ingredients.

4. Heavy Ingredients (ice, nuts, grains): Add ice and heavier ingredients last. They help push the rest towards the blades, facilitating the blending process.

5. Final Adjustments (sweeteners, spices, powders): Add ingredients like honey, sugar, cinnamon, or cocoa last. To make it easier to control the amount and ensure even distribution, these items can be added through the blender's lid while the appliance is running.

Following this order not only ensures a more homogeneous and tasty blend but also helps preserve the blender's lifespan. Placing the ingredients correctly prevents the motor from being overloaded, allowing the blades to turn more easily and efficiently. This way, your equipment works better and lasts longer, guaranteeing perfect results for much longer.

5. CLEANING

⚠ Remove the plug from the socket before starting the cleaning process.

Equipment must be thoroughly cleaned and sanitized:

- Before being used for the first time;
- After the operation of each day;
- When not in use for an extended period;
- Before you put it into operation after prolonged downtime.

Some parts of the equipment may be removed for cleaning:

- Cup
- Cover

Cleaning Instructions:

- To wash the inside of the glass, fill the glass to half its capacity with water and add a small dose of neutral detergent.
- Put on the lid and turn on the blender for 30 seconds.
- The very own stirring of the water and detergent mixture provides the cleaning of the blade.
- Remove contents and rinse the Cup.
- If necessary use a brush with handle and nylon bristles to assist in the removal of materials impregnated in it.
- To remove or replace the lid, simply turn the retaining ring on the bottom of the cup counterclockwise.
- To clean the engine base, use only a slightly damp cloth. Never immerse the engine base in water.
- To extend the life of Central Bearing No. 09, do not immerse the cup in water or leave the water in the cup for a long time, as this will help prevent ball bearing oxidation.

⚠ Do not use water jet directly on the equipment.

Use Your QR Code Reader to access more information regarding the cares needed when handling stainless Steel.



6. MAINTENANCE

It is considered MAINTENANCE the group of actions that aim to offer and grant the perfect working condition of the equipment, enlarging its useful life, and general user safety.

* Cleaning – Check item 5 Cleaning of this manual.

* Cords – Check if the cords are in good condition, without any damage and if all electrical terminals are in good condition and without oxidation.

* Check the ON/OFF button, Reset button, electronic circuits and make sure that all these components are working correctly and in good condition, and that the use of the equipment is occurring in a normal way, without any inconvenient.

* Installation – Check the installation of Your Equipment as per the item 2 – Installation and Pre Operation of this manual.

1 - Items to check and execute monthly:

- Check the electrical grid and installation of the work place;
- Measure the amperage intake of the electric power supply;
- Measure the working current and compare it to the nominal current;
- Check the electrical terminal connections of the Equipment to avoid contact failures;
- Check for possible wearing or looseness in the electric motor shaft;
- Check the wires of the electric cords for signs of overheating, damaged insulation or mechanical damage.

2 – Items to check and execute every 3 months:

- Check the ON/OFF button, Reset button, electronic circuits for signs of overheating, damaged insulation or mechanical damage.
- Check for possible looseness in the assemblies and bearings.
- Check the retainers, o'rings, v'rings and other seals.
- Check that all screws and nuts are tight to avoid possible damage to the equipment.

Use Your QR Code Reader to access more information regarding safety and maintenance.



This Equipment was designed to be used in household applications, or similar conditions, we clarify:

- Household Kitchen spaces in offices, store or similar spaces;
- Household kitchens located in farms;
- Gourmet Household Kitchen spaces of residential buildings or private homes.

ingredientes já batidos.

4. Ingredientes Pesados (gelo, castanhas, grãos): Coloque gelo e ingredientes mais pesados por último. Eles ajudam a empurrar o restante para as lâminas, facilitando a mistura.

5. Ajustes Finais (adoçantes, temperos, pós): Adicione ingredientes como mel, açúcar, canela ou cacau por último. Para facilitar o controle da quantidade e garantir uma distribuição uniforme, esses itens podem ser colocados pela sobre tampa do liquidificador, já com o aparelho em funcionamento.

Seguir essa ordem não só garante uma mistura mais homogênea e saborosa, como também ajuda a preservar a vida útil do liquidificador. Colocar os ingredientes corretamente evita que o motor seja sobrecarregado, permitindo que as lâminas girem com mais facilidade e eficiência. Dessa forma, seu equipamento trabalha melhor e dura mais, garantindo resultados perfeitos por muito mais tempo.

5. LIMPEZA

⚠ Retire o plugue da tomada antes de iniciar o processo de limpeza.

O equipamento deve ser totalmente limpo e higienizado:

- Antes de ser usado pela primeira vez;
- Após a operação de cada dia;
- Sempre que não for utilizado por um período prolongado;
- Antes de colocá-lo em operação após um tempo de inatividade prolongado.

Algumas partes do equipamento podem ser removidas para limpeza:

- Copo
- Tampa

Instruções de Limpeza:

- Para lavar o interior do copo abasteça o Copo até a metade da sua capacidade com água e adicione uma pequena dose de detergente neutro.
- Coloque a Tampa e ligue o Liquidificador por 30 segundos.
- A própria agitação da mistura água e detergente proporcionará a limpeza da lâmina.
- Remova o conteúdo e enxague o Copo.
- Se necessário utilize uma escova com cabo e cerdas de nylon para auxiliar na remoção de materiais impregnados no mesmo.
- Para remover ou recolocar a tampa, simplesmente gire o anel de retenção na parte inferior do copo no sentido anti-horário.
- Para limpar base do motor, use apenas um pano ligeiramente úmido. Nunca imerja a base do motor em água.
- Para prolongar a vida do Mancal Central Nº 09, não mergulhe o copo na água nem deixe a água no copo por um longo período de tempo, o que ajudará a evitar a oxidação do rolamento de esferas.

⚠ Não utilize jato de água diretamente sobre o equipamento.

Escaneie o QR Code ao lado para obter informações sobre cuidados com aços inoxidáveis.



⚠ Para parar o equipamento a qualquer momento, pressione qualquer botão.

6. MANUTENÇÃO

A manutenção deve ser considerada um conjunto de procedimentos que visa a manter o equipamento nas melhores condições de funcionamento, propiciando aumento da vida útil e da segurança.

* Limpeza – Verificar item 5 Limpeza deste manual.

* Fiação – Cheque todos os cabos quanto à deterioração e todos os contatos (terminais) elétricos quanto ao aperto e corrosão.

* Contatos – Chave liga/desliga, botão de emergência, botão reset, circuitos eletrônicos, etc. Verifique o equipamento para que todos os componentes estejam funcionando corretamente e que a operação do aparelho seja normal.

* Instalação – Verifique a instalação do seu equipamento conforme item 2 Instalação e Pré-Operação deste manual.

1 - Itens a verificar e executar mensalmente:

- Verificar a instalação elétrica;
- Medir a tensão da tomada;
- Medir a corrente de funcionamento e comparar com a nominal;
- Verificar aperto de todos os terminais elétricos do aparelho, para evitar possíveis maus contatos;
- Verificar possíveis folgas do eixo do motor elétrico;
- Checar a fiação e cabo elétrico quanto a sinais de superaquecimento, isolamento deficiente ou avaria mecânica.

2 - Itens a verificar ou executar a cada 3 meses:

- Verificar componentes elétricos como chave liga/desliga, botão de emergência, botão reset e circuito eletrônicos quanto a sinais de superaquecimento, isolamento deficiente ou avaria mecânica.
- Verificar possíveis folgas nos mancais e rolamentos.
- Verificar retentores, anéis o'rings, anéis v'rings e demais sistemas de vedações.
- Verificar o aperto de todos os parafusos e porcas, para evitar possíveis danos ao equipamento.

Escaneie o QR Code ao lado para obter informações básicas sobre segurança e manutenção.



7. NORMAS OBSERVADAS

ABNT NBR NM 60335-1
IEC 60335-2-14

Este equipamento foi projetado para ser usado em aplicações de uso doméstico e similares, tais como:

- Áreas de cozinha pessoal em lojas, escritórios e outros ambientes de trabalho;
- Casas de fazenda;
- Por clientes em hotéis, motéis e outros tipos de ambientes residenciais.

1. INTRODUCTION

This blender is manufactured to withstand harsh conditions, delivering high productivity and long service life, ensuring safe operations and consistent performance even under the heaviest usage routines, as:

- It has a high-power and durable motor, to frequently process heavier and more demanding recipes.
- Features improved sealing and robust couplings made of metal, ideal for withstanding intensive use and high productivity.
- It has robust and reliable electrical controls, providing quick and easy use.
- Built with durable materials such as stainless steel and engineering plastics, subject to rigorous quality standards.

1.1 Safety

The instructions below must be followed to avoid accidents, non-compliance can cause serious injuries:

- 1.1.1** Never use this Equipment with wet clothes or wet feet or on a wet or humid surface, do not immerse it under water, do not place under any kind of water flow, hose, tap or similar, do not use water jets of any kind on the equipment.
 - 1.1.2** If the Equipment physically falls down, in any way, suffers any kind of damage or has stopped working for any reason, it is necessary to call specialized technical assistance.
 - 1.1.3** The use of unauthorized accessories that are not recommended by the manufacturer can lead to injuries.
 - 1.1.4** Keep hands or any kind of devices, tools, accessories away from the moving parts of the Equipment while it is turning on and processing recipes to avoid potential damages to the Equipment and injuries to the end user.
 - 1.1.5** Never operate the Equipment while wearing clothes with long sleeves, especially on the wrists.
 - 1.1.6** Make sure that the voltage of Equipment and of the local electrical supply match. Also make sure that the equipment is properly grounded.
 - 1.1.7** Be careful with the blade as it has sharp edges when emptying or washing the Cup.
- ⚠ This Equipment cannot be operated by persons (children included) with reduced mental, sensorial or physical capacities. Unexperienced persons or persons without proper training of knowledge cannot operate this equipment. Only apt and trained persons or persons under the supervision of an apt and trained supervisor must operate the equipment.**

⚠ We recommend children to be watched to not allow them to play with the machine.

⚠ Always disconnect the Equipment from the power supply when: it is not being used, before realizing any cleaning or maintenance, before you place or take out any accessories, before you realize any kind of procedure or service with the unit.

⚠ This Equipment has a Safety System that will shut down the motor if an overload or overheating situation takes place. If that happens remove all the inadequate ingredients and press the RESET button before pressing the ON button again.

⚠ Do not use the Equipment if there is any damage to the cord or plug. Make sure that the cord does not stay on

the edge of a working table, station or furniture and make sure it is not in contact with hot surfaces. If the Cord is not in good conditions of use, to avoid accidents it must be replaced by the supplier, an authorized technician or someone qualified for the service.

⚠ Be careful if you spill hot liquid in the blender as it may be ejected out of the equipment due to sudden vaporization.

⚠ If any emergency arises disconnect the Equipment from the power supply, unplug it from the electrical socket.

2. INSTALLATION AND PRE-OPERATION

2.1 Placement of the equipment

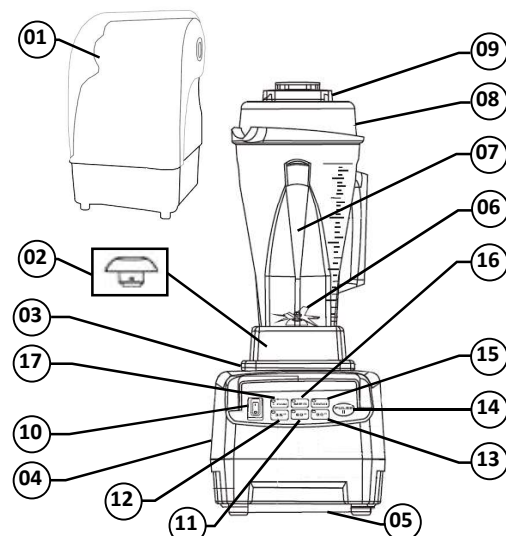
The Equipment must be placed and levelled on top of a firm and dry Surface, preferably with 850mm of height.

2.2 Electrical Installation

This Equipment was designed to work in the following voltages and frequencies: 100-127 or 220-240 V (50-60Hz). After unpacking the equipment, check the voltage informed on the tag placed at the electrical cord.

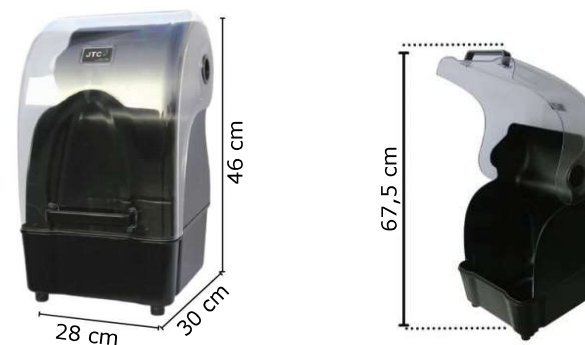
The plug has 3 pins, one of them is the ground wire. It is mandatory that all 3 pins be connected to the power supply before the equipment is turned on.

3. COMPONENTS AND TECHNICAL FEATURES



- 01 – Sound Enclosure
- 02 – Coupling assembly
- 03 – Cup Coupling
- 04 – Motor Base
- 05 – Reset
- 06 – Central Cutting Unit with Knife
- 07 – Cup
- 08 – Lid
- 09 – Overlid
- 10 – ON/OFF Button
- 11 – 35 seconds Button
- 12 – 60 seconds Button
- 13 – 90 seconds Button
- 14 – PULSE Button
- 15 – HIGH Speed Button
- 16 – MEDIUM Speed Button
- 17 – LOW Speed Button

FEATURES	UNIT	BAR1.5	
Voltage	V	100-127	220-240
Frequency	Hz	50-60	50-60
Consumption	kW/h	1,2	1,2
Rotation	RPM	38.000	38.000
Nominal Power	W	1050	1200
Power Rating	HP	3	3
Height	mm	460	460
Width	mm	280	280
Depth	mm	300	300
Net Weight	kg	5.5	5.5
Gross Weight	kg	6.5	6.5



4. OPERATIONAL PROCEDURES

4.1 Activation

- Make sure that the Equipment is firm and stable on the working station.
- Connect the Equipment to the electrical power supply.
- To activate the Equipment press the ON/OFF button N°10, placed in the frontal display located at the motor base N°04.

4.2 Operation

- NEVER turn the equipment ON without ingredients inside the cup.
- NEVER try to take the cup out or replace the cup when the motor is running.
- Remove all liquids from the Cup coupling N° 05 before the Equipment is turned ON. Any presence of liquids in this space can cause damage to the motor.
- Make sure that the Cup's shaft is completely assembled on the Coupling Assembly N° 02 and that the knife N° 06 is firmly assembled on the shaft.
- This blender works with high speeds. The processing times are much faster than in other types of blenders, therefore, this equipment cannot be used for a long period of time without a pause otherwise overheating of components and damage may occur.
- If the recipe is blended but not completely homogenized, press the PULSE button for extra blending or select an automatic blending cycle of higher time.
- Liquid must always be placed in the cup when the objective

of the Processing is to crush ice.

- Manual operation: Select the HIGH, MED or LOW buttons in accordance with the ingredients and recipe you want to process. These buttons have pre-programmed speeds that will run continuously until you press the selected button again to stop it. Alternatively, you can also use the PULSE button.
- Automatic Cycle Operation: Select 30 seconds, 60 seconds or 90 seconds to prepare your recipes. These selections present a mix of speed, starting from a low to higher rotation, for the selected amount of time. When the time is done, the machine turns off automatically. This feature is ideal for quick recipes and/or cold beverages.
- When you select an automatic cycle operation time button, a red led will light up and a sound BIP will be given when the cycle stops.

⚠ To turn off the blender at any time press any key.

Order for Placing Ingredients in the Blender

To prepare recipes faster and with perfect texture, it's essential to know how to organize the ingredients in the blender. Here is the ideal sequence:

1. Liquids (water, juices, milk, yogurt): Add liquids first. This helps the blades turn easily and prevents solid ingredients from getting stuck at the bottom.