

MANUAL DE INSTRUCCIONES

Skymesen



PELADORA DE PAPAS, CON PUERTA Y TEMPORIZADOR, INOXIDABLE,
25 kg, HEAVY DUTY

MODELO
DB-25HD

SUMÁRIO

| | |
|--|-----------|
| 1. Introducción | 3 |
| 1.1 Seguridad | 3 |
| 1.2 Componentes Principales..... | 4 |
| 1.3 Datos Técnicos | 5 |
| | |
| 2. Instalación y Pré operación | 5 |
| 2.1 Instalación | 5 |
| 2.2 Pre-operación | 6 |
| | |
| 3. Operación..... | 6 |
| 3.1 Accionamiento..... | 6 |
| 3.2 Limpieza | 7 |
| 3.3 Cuidados con los aceros inoxidables | 8 |
| | |
| 4. Nociones Generales de Seguridad | 9 |
| 4.1 Practicas básicas para la Operación | 9 |
| 4.3 Inspección de Rutina..... | 10 |
| 4.2 Cuidados y Observaciones Antes de Ligar la Maquina | 10 |
| 4.4 Operación..... | 11 |
| 4.5 Después de Terminar el Trabajo | 11 |
| 4.6 Manutención | 11 |
| | |
| 5. Análisis y Resolución de Problemas | 12 |
| 5.1 Problemas , Causas y Soluciones | 12 |
| 5.2 Ajuste y sustitución de Componentes | 12 |
| | |
| 6. Diagrama eléctrico..... | 14 |

1. Introducción

1.1 Seguridad

Cuando usada incorrectamente, la Peladora de Papas Mod.DB-25HD, es una máquina potencialmente peligrosa. Mantenimiento y limpieza o cualquier otro servicio, solamente deberá ser hecho por personas debidamente entrenadas y capacitadas y la máquina debe estar desconectada de la toma de corriente eléctrica.

Las instrucciones a seguir, deberán ser siempre seguidas a fin de evitar accidentes:

1.1.1 Desconecte la máquina de la toma de corriente eléctrica, cuando necesite retirar cualquier parte amovible de la máquina, o al hacer la limpieza ó mantenimiento.

1.1.2 Nunca utilice instrumentos que no hacen parte de la máquina para auxiliarlo en la operación de la misma.

1.1.3 Nunca tocar el Disco Abrasivo N°07(Fig.01) con la maquina en movimiento, pues el mismo posee superficie abrasiva.

1.1.4 Mantenga las manos alejadas de las partes móviles.

1.1.5 Cuando recolocar el Disco Abrasivo N07(Fig.01), verifique el perfecto encaje del mismo con el Perno Eje Central N°02(Fig.02). Evitando así daños a la maquina.

1.1.6 que este producto fue desarrollado para su uso en cocinas comerciales. Se utiliza, por ejemplo, en restaurantes, cantinas, hospitales, panaderías, carnicerías y similares.

No se recomienda el uso de este equipo cuando:

-El proceso de producción es continuamente a escala industrial;

-El lugar de trabajo es un entorno de ambiente corrosivo, explosivo, contaminados con vapor, polvo o gas.

IMPORTANTE

Este equipo no debe ser usado por personas (inclusive niños) que tengan capacidades físicas ó mentales disminuidas , ó con falta de conocimientos ó experiencia, salvo tengan recibido una supervisión ó instrucción referente al uso de este equipo por una persona responsable por la seguridad de ellos.

IMPORTANTE

Si el cable de alimentación eléctrica no estuviera en buenas condiciones de uso, deberá ser sustituido por el fabricante , por su asistente técnico ó persona calificada para que sean evitados accidentes .



1.2 Componentes Principales

Todos los componentes que incorporan la maquina son construidos con materiales cuidadosamente seleccionados para su función, dentro de los padrones de prueba y de la experiencia de SKYMSSEN .

FIGURA 01

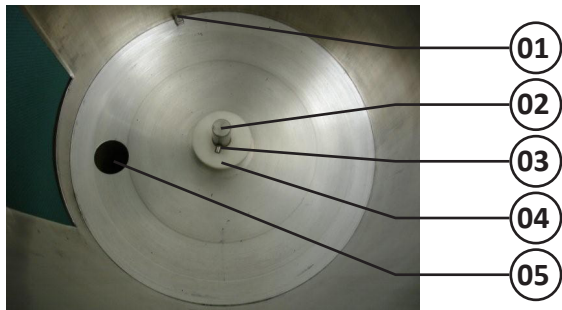


- 01 – Entrada de agua
- 02 – Base de la puerta
- 03 – Llave Prende/Desliga
- 04 – Pié
- 05 – Tapa

- 06 – Timer
- 07 – Disco Abrasivo
- 08 – Puerta
- 09 – Tubo de salida
- 10 – Gabinete

FIGURA 02

- 01 – Traba
- 02 – Eje central
- 03 – Perno Eje Central
- 04 – Anillo de goma
- 05 – Salida de residuos



1.3 Datos Técnicos

TABLA 01

| CARACTERÍSTICAS | UNIDAD | DB-25HD |
|------------------------|---------------|----------------|
| Voltaje | V | 110 ó 220 |
| Frecuencia | Hz | 50 ó 60 (*) |
| Potencia | CV | 1 |
| Consumo | kW/h | 0,73 |
| Altura | mm | 1160 |
| Ancho | mm | 550 |
| Profundidad | mm | 670 |
| Peso Neto | kg | 45 |
| Peso Bruto | kg | 53 |
| Capacidad de Carga | kg | 25 |
| Producción Mediana | kg/h | 500 |

(*) La frecuencia será única, de acuerdo con la frecuencia del motor.

2. Instalación y Pré operación

2.1 Instalación

Las Peladoras de Papas deben ser instaladas sobre una superficie de trabajo estable.

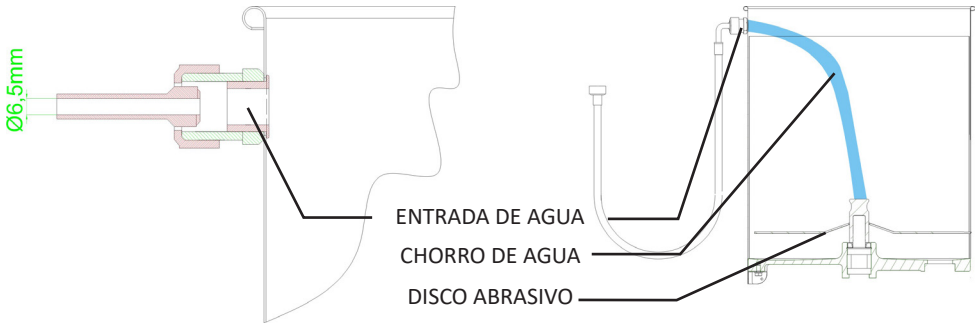
Verifique si la tensión de la red eléctrica a la cual será conectado el cable de la Peladora de Papas, está de acuerdo con la tensión de la máquina.

La máquina tiene conexión a tierra y para su seguridad esta conexión es obligatoria. Es aconsejable instalarla junto a un desagadero o canalizar la salida de los residuos, alargando el tubo de salida N°09 (Fig.01) existente en la parte inferior de la máquina. Es necesario también conectar la entrada de agua N01 (Fig.01) a un grifo con el agua cayendo directamente sobre las papas a ser peladas.

El chorro de agua que entra en el equipamiento no debe ultrapasar el centro del disco abrasivo según indicado en el diseño-01.

El flujo del chorro de agua debera ser el maximo de 3 litros por minuto.

FIGURA 03



2.2 Pre-operación

IMPORTANTE

Esté seguro de que el Disco Abrasivo N°07 (Fig.01) esté bien encajado en el Perno Eje Central N°02 (Fig.02) antes de prender la maquina.

Verifique si la maquina está firme, estática para entonces instalar la entrada y salida de agua.

Las peladoras de papas SKYMSSEN, modelos DB-06, DB-10 y DB-25HD deben trabajar con papas pre lavadas.

El agua corriente que necesitan las peladoras para realizar el proceso de pelado es para llevar los residuos de la cáscara hacia el drenaje y no es para sacar la tierra o arena de las papas.

Por otro lado, las peladoras deben ser limpiadas internamente luego del término de cada período (en la mañana y en la tarde), para eso basta abrir la llave de agua y prender la maquina por 1 minuto aproximadamente, naturalmente sin papas. A seguir, retirar el disco abrasivo de dentro de la peladora retirándolo verticalmente y limpiar el interior de la máquina para el caso de aún haber residuos o merma de la papa. Si necesario, también limpiar el disco abrasivo con la ayuda de un cepillo con cerdas de nylon y agua corriente.

3. Operación

IMPORTANTE

En ninguna circunstancia toque con la mano el Disco mientras el esté en movimiento.

1) Abrir la llave/grifo de agua con salida suficiente para que el agua alcance exactamente el centro del disco (donde hay el nabo central del disco). El consumo de agua es entre 2,5L y 3 litros por minuto;

- 2) Colocar el temporizador en 2 ó 3 minutos o hasta 7 minutos (límite del temporizador);
- 3) Prender la maquina;
- 4) Colocar 25Kg de papas dentro del gabinete de la máquina, por entre el hueco de la tapa (no es necesario sacar la tapa), seleccionando por tamaños similares: pequeñas, medianas y grandes, separadas por tamaño eso es importante para que el resultado sea mejor y para que el cliente ahorre con el rendimiento (papas de tamaños desiguales hará aumentar la pérdida de la papa, el rendimiento final será menor, ya que la papa pequeña estará lista antes de la mediana y grande);
- 5) Al minuto y treinta segundos controlar si el pelado esta satisfactorio del contrario dejar más 30 segundos e controlar otra vez;
- 6) Papas peladas, aún con la maquina prendida, abrir la tapa y con un cuenco, cubo o recipiente, recibir las papas peladas.

SUGERENCIA

Las peladoras pueden ser usadas también para descascarar productos similares a las papas, como zanahorias o naranjas.

3.2 Limpieza

Para hacer una buena limpieza de la maquina, proceda como detallamos a seguir:

- 1 - Prenda la maquina en vacio y déjela trabajando por algunos minutos, adicionando agua en abundancia. Utilice una manguera.
- 2 - Desligue la maquina dela red eléctrica y espere la completa parada del disco abrasivo N°07 (Fig.01).
- 3 - Pase un paño húmedo en la parte exterior de la maquina.
- 4 - Remueva el disco abrasivo N°01 (Fig.07) tirándolo verticalmente hacia arriba.
- 5 - Utilice un cepillo con cerdas de nylon y agua en abundancia para limpiar el disco.
- 6 - Recolecte el disco en la maquina, procediendo de manera inversa. Tome el cuidado para que el disco encaje en el perno, existente en el eje central.

IMPORTANTE

Nunca use chorros de agua directamente sobre la maquina para lavarla.

3.3 Cuidados con los aceros inoxidable

Los aceros inoxidable pueden presentar puntos de “herrumbre”, que SIEMPRE SON PROVOCADOS POR AGENTES EXTERNOS, principalmente cuando el cuidado con la limpieza o higienización no sea constante y adecuado.

La resistencia a la corrosión del acero inoxidable se debe principalmente a la presencia del cromo que, en contacto con el oxígeno, permite la formación de una finísima camada protectora. Esta camada protectora se forma sobre toda la superficie del acero, bloqueando la acción de los agentes externos que provocan la corrosión.

Cuando la camada protectora sufre un rompimiento, el proceso de corrosión es iniciado, pudiendo ser evitado a través de una limpieza constante y adecuada. Inmediatamente después de la utilización del equipamiento, es necesario proceder con la limpieza, utilizando agua, jabón o detergentes neutros, aplicados con un paño suave o esponja de nylon. A seguir, solamente con agua corriente, se debe enjuagar e, inmediatamente secar, con un paño suave, evitando la permanencia de humedad en las superficies y principalmente en las grietas.

El enjuague y el secado son extremadamente importantes para evitar el apareamiento de manchas o corrosiones.

IMPORTANTE

Soluciones ácidas, soluciones salinas, desinfectantes y determinadas soluciones esterilizantes (hipocloritos, sales de amoníaco tetravalente, compuestos de iodo, ácido nítrico y otros), deben ser EVITADAS por no poder permanecer mucho tiempo en contacto con el acero inoxidable.

Visto que generalmente poseen CLORO en su composición, tales sustancias atacan el acero inoxidable, causando puntos de corrosión. Mismo los detergentes utilizados en la limpieza doméstica, no deben permanecer en contacto con el acero inoxidable más de lo necesario, debiendo ser también removidos con agua y la superficie deberá ser completamente seca.

Uso de abrasivos:

Esponjas o estropajos de acero y cepillos de acero en general, además de rallar la superficie y comprometer la protección del acero inoxidable, dejan partículas que oxidan y reaccionan, contaminando el acero inoxidable. Por eso, tales productos no deben ser usados en la limpieza e higienización. Raspados hechos con instrumentos puntiagudos o similares también deberán ser evitados.

Principales sustancias que causan la corrosión de los aceros inoxidable:

Polvos, engrases y soluciones ácidas como el vinagre, sucos de frutas u otros ácidos, soluciones salinas (salmuera), sangre, detergentes (excepto los neutros), partículas de aceros, residuos de esponjas o estropajos de acero común, además de otros tipos de abrasivos.

4. Nociones Generales de Seguridad

IMPORTANTE

En el caso de algun item de las NOCIONES GENERALES DE SEGURIDAD no ser aplicable en su producto, por favor desconsiderar el mismo.

Las Nociones Generales de Seguridad fueran elaboradas para orientar y instruir adecuadamente a los operadores de las maquinas y aquellos que serán responsables por su manutención.

La maquina debe ser entregue al usuario en buenas condiciones de uso, y este debe ser orientado cuanto al uso y seguridad de la maquina por el revendedor.

El operador debe usar la maquina solamente después de un completo conocimiento de los cuidados a observar, LEYENDO ATENTAMENTE ESTE MANUAL.

4.1 Practicas básicas para la Operación

4.1.1 Peligros

Algunas partes de los accionamientos eléctricos presentan puntos o terminales energizados con altos voltajes. Estes, cuando tocados , pueden causar graves choque eléctricos o hasta la MUERTE de una persona.

Nunca toque un comando manual (botón, pulsante, llave eléctrica, etc) con las manos, zapatos o ropas mojadas . No observar esta recomendación podría causar choque eléctrico o hasta la MUERTE.

4.1.2 Advertencias

La posición de la Llave Liga/Desliga, debe ser bien conocida , para que sea posible accionarla a cualquier momento sin tener que procurarla.

Antes de cualquier tipo de manutención, desconecte físicamente la maquina de la red eléctrica.

Arregle espacio suficiente alrededor de la maquina para evitar caídas peligrosas.

Agua y óleo pueden hacer un piso resbaloso y peligroso. Para evitar accidentes el piso debe estar seco y limpio.

Nunca toque en un comando eléctrico casualmente (botón, pulsante, llave eléctricas o palancas).

Si el trabajo debe ser hecho por dos o más personas , habrá que dar señales de coordinación para cada etapa del trabajo . La etapa siguiente no debe ser comenzada sin que la respectiva señal haya sido dada y respondida.

4 .1 .3 Avisos

Certifíquese de que las instrucciones deste Manual fueran completamente entendidas. Cada función o procedimiento de operación y manutención debe estar completamente claro.

El accionamiento de un comando manual (botón, pulsante, llave eléctrica, palanca, etc) debe ser hecho solamente cuando se tenga la certidumbre que es el comando correcto.

En caso de falta de energía eléctrica, desligue la llave eléctrica inmediatamente.

Use los óleos lubricantes o grasas recomendadas, o equivalentes.
Evite choques mecánicos pues podrían causar fallas o malo funcionamiento.
Evite que agua, suciedad o polvo entren en los componentes mecánicos o eléctricos de la maquina.
NO ALTERE las características originales de la maquina.
NO SUCIE, TIRE O RETIRE CUALQUIER ETIQUETA DE SEGURIDAD O IDENTIFICACIÓN. Caso alguna esté ilegible o fuera perdida , solicite otra a su proveedor mas próximo.

4.2 Cuidados y Observaciones Antes de Ligar la Maquina

IMPORTANTE

Lea atentamente y con cuidado las INSTRUCCIONES contenidas en este Manual antes de ligar la maquina. Certifíquese de que fueran entendidas correctamente todas las informaciones. En caso de duda , consulte su superior o el proveedor.

4.2.1 Peligro

Conductor eléctrico con aislamiento dañado, puede producir una fuga de corriente eléctrica y provocar choques eléctricos. Antes de usarlo verifique sus condiciones.

4.2.2 Avisos

Certifíquese que las INSTRUCCIONES contenidas en este Manual, fueran completamente entendidas . Cada función o procedimiento de operación y manutención debe estar claro. El accionamiento de un comando manual (botón, pulsante, llave eléctrica , palanca, etc) debe ser hecho solamente cuando se tenga la certidumbre de que es el correcto.

4.2.3 Cuidados

El cable de energía eléctrica, responsable por la alimentación de la maquina, debe tener una sección suficiente para soportar la potencia eléctrica consumida.
Los cables eléctricos que se queden sobre el suelo junto de la maquina, deben ser protegidos para evitar corto circuitos.

4.3 Inspección de Rutina

4.3.1 Al verificar la tension de las correas, NO coloque los dedos entre las correas y la polea.

4.3.2 Cuidados

Verifique las partes girantes de la maquina al oír algún ruido anormal.
Verifique las protecciones y los aparatos de seguridad para que siempre estén en perfecto funcionamiento.
Verifique la tension de las correas y caso presenten desgaste haga su sustitución.

4.4 Operación

4.4.1 Avisos

No trabaje con pelo largo que podría tocar cualquier parte de la maquina , pues podría causar serios accidentes . Atelo para arriba y para atrás , o cubralo con un pañuelo. Solamente operadores entrenados y calificados pueden operar la maquina. JAMÁS opere la maquina , sin algún de sus accesorios de seguridad conectado.

4.5 Después de Terminar el Trabajo

4.5.1 Cuidados

Siempre limpie la maquina , para eso DESLÍGUELA FÍSICAMENTE EL ENCHUFE DE SU SOQUETE.

Nunca limpie la maquina antes de su COMPLETA PARADA.

Después de la limpieza recoloque todos los componentes de la maquina en sus debidos lugares.

Al verificar la tension de las correas, No coloque los dedos entre las correas y la polea.

4.6 Manutención

4.6.1 Peligros

Con la maquina ligada cualquier manutención es peligrosa . DESLIGUE LA MAQUINA DE LA RED ELÉCTRICA, DURANTE TODA LA MANUTENCIÓN.

4.6.2 Avisos

La manutención eléctrica o mecánica debe ser hecha por personas calificadas para hacer el trabajo.

La persona encargada de la manutención debe certificarse que la maquina trabaje siempre en condiciones de total seguridad.

5. Análisis y Resolución de Problemas

5.1 Problemas , Causas y Soluciones

Las Peladoras de Papas fueron proyectadas para necesitar del mínimo de mantenimiento. Sin embargo, pueden ocurrir algunas irregularidades en su funcionamiento, debido al desgaste natural causado por el uso del equipamiento.

Caso haya algún problema con su Peladora de Papas, verifique la Tabla 02 a seguir, donde describimos algunas posibles soluciones recomendadas.

5.2 Ajuste y sustitución de Componentes

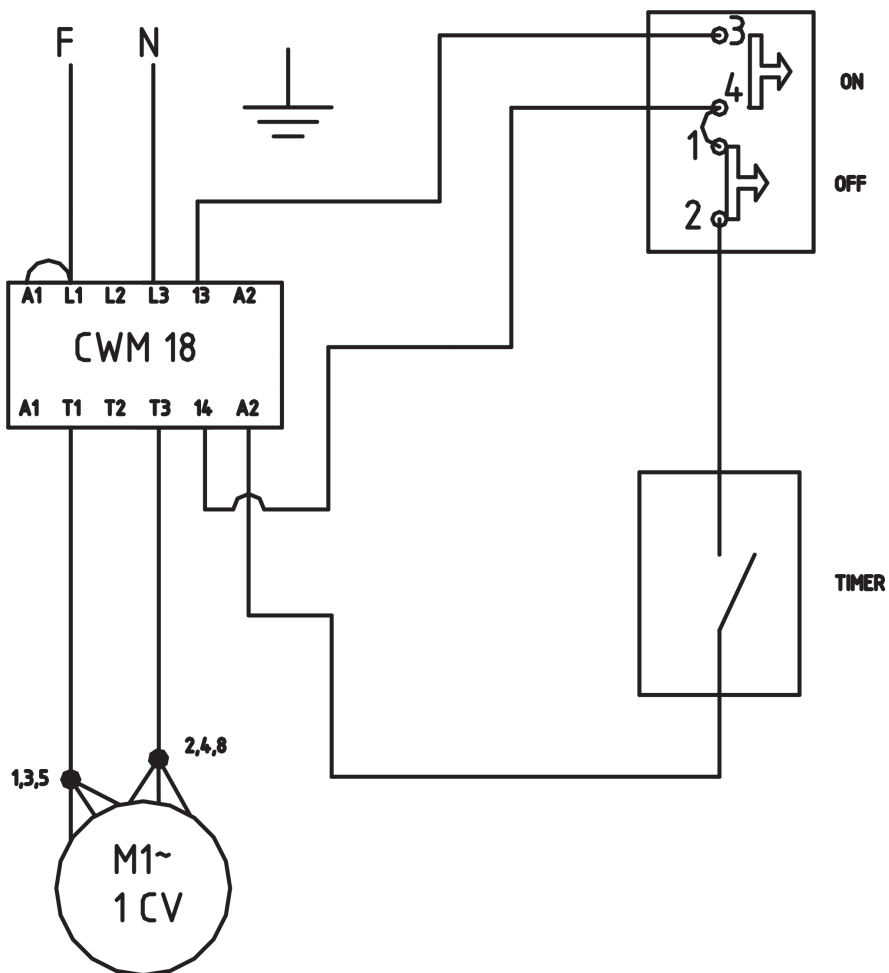
El Disco Abrasivo es revestido con una camada de OXIDO DE ALUMINIO, responsable por la abrasión de la cáscara de los alimentos. Después de un cierto tiempo de uso, el Oxido de Aluminio se desgasta y consecuentemente , el rendimiento de la maquina queda reducido.

En este caso debe-se llevar el Disco a un Asistente Técnico, para colocar una nueva camada de Oxido de Aluminio.

TABLA 02

| PROBLEMAS | CAUSAS | SOLUCIONES |
|--|---|---|
| - La Máquina no se prende. | - Falta de energía eléctrica en la red. - Problema en el circuito eléctrico interno o externo de la máquina. | - Verifique si hay energía eléctrica en la red. - Llame el asistente técnico autorizado. |
| - Olor a quemado ó humo. | - Problemas en el circuito eléctrico interno o externo de la maquina. | - Llame el asistente técnico autorizado. |
| - La maquina prende, sin embargo cuando el producto es colocado sobre el disco, este para o gira en baja rotación. | - Correa desliza. - Problema en el motor eléctrico | - Llame el asistente técnico autorizado. |
| - Ruidos anormales | - Disco en mala posición; - Retenedor dañado. | - Coloque correctamente el disco. - Llame el asistente técnico autorizado. |
| - Vaciamiento de agua por el fondo. | - Rodamiento dañado. | - Llame el asistente técnico autorizado. |

6. Diagrama eléctrico





Metalúrgica Skymssen Ltda.
Rodovia Ivo Silveira 9525
Volta Grande
88355-202 Brusque/SC/Brasil
www.skymssen.com - Fone: +55 47 3211 6000
CNPJ: 82.983.032/0001-19 - IE 250.064.537

35223.3 - ESPANHOL

Data de Revisão: 22/06/2022

WWW.SKYMSEN.COM

- ADEMÁS, FABRICAMOS UNA LÍNEA COMPLETA DE EQUIPOS, CONSULTE SU REVENDEDOR
- POR RAZÓN DE LA CONSTANTE EVOLUCIÓN DE NUESTROS PRODUCTOS, LAS INFORMACIONES CONTENIDAS
EN ESTE MANUAL PODRÍAN SER MODIFICADAS SIN PREVIO AVISO.