

MANUAL DE INSTRUCCIONES

SKYMSSEN[®]
METALÚRGICA SIEMSEN LTDA.



LICUADORA COMERCIAL, BASCULANTE, VASO MONOBLOQUE EN
ACERO INOXIDABLE, 25 LITROS

MODELO
LAR-25PMB

SUMÁRIO

1. Introducción	3
1.1 Seguridad	3
1.2 Componentes Principales.....	4
1.3 Datos Técnicos	5
2. Instalación y Pré operación	5
2.1 Instalación	5
2.2 Pre Operación	5
3. Operación.....	6
3.1 Accionamiento.....	6
3.2 Procedimiento para Utilización	6
3.3 Procedimiento para descarga	7
3.4 Limpieza	7
3.4 Cuidados con los aceros inoxidables	8
4. Nociones Generales de Seguridad	9
4.1 Practicas básicas para la Operación	9
4.3 Inspección de Rutina.....	10
4.2 Cuidados y Observaciones Antes de Ligar la Maquina	10
4.4 Operación	11
4.5 Después de Terminar el Trabajo	11
4.6 Manutención	11
5. Análisis y Resolución de Problemas	12
5.1 Problemas , Causas y Soluciones	12
6. Diagrama eléctrico.....	14

1. Introducción

1.1 Seguridad

Las Licuadoras Basculantes de Alto Rendimiento, son maquinas simples de se operar y de fácil limpieza, sin embargo para su mayor seguridad lee las instrucciones abajo para evitar accidentes:

- Desconecte la maquina de la red eléctrica cuando desear hacer la limpieza, la manutención o otro cualquier servicio.
- Nunca usar instrumentos fuera a los que acompañan la maquina para auxiliar en su operación.
- Mantenga las manos lejanas de las partes movibles.
- Nunca use chorros de agua directamente sobre la maquina.
- Nunca ligue la maquina con las manos, los zapatos o ropas mojadas.
- Cuando se haga la instalación de la maquina no sea olvidado de hacer la conexión de tierra. Una buena conexión a la tierra es importante para la seguridad suya y del equipo.
- Al lavar el interior del Vaso Nº 02 (Fig.01) tome cuidado con la cuchilla, pues la misma posee hilos cortantes.
- Para su seguridad, la temperatura de los productos procesados no deberá superar los 40 °C.



1.2 Componentes Principales

Todos los componentes que incorporan la maquina son construidos con materiales cuidadosamente seleccionados para su función , dentro de los padrones de prueba y de la experiencia de SIEMSEN .

FIGURA 01



01 – Tapa del Vaso

02 – Vaso

03 – Llave Liga/Desliga

04 – Llave Selectora de Voltaje 110/220V

05 – Caballete

06 – Motor

07 – Pedal Traba

1.3 Datos Técnicos

TABLA 01

CARACTERÍSTICAS	UNIDAD	LAR-25PMB
Voltaje	V	110 / 220
Frecuencia	Hz	50 ou 60 (*)
Potencia	CV	1,5 / 2
Consumo	kW/h	1,1 / 1,5
Altura	mm	1180
Ancho	mm	410
Profundidad	mm	525
Peso Neto	kg	20,5
Peso Bruto	kg	24
Rotación	rpm	3500

(*) La frecuencia será única, de acuerdo con la frecuencia del motor.

2. Instalación y Pré operación

2.1 Instalación

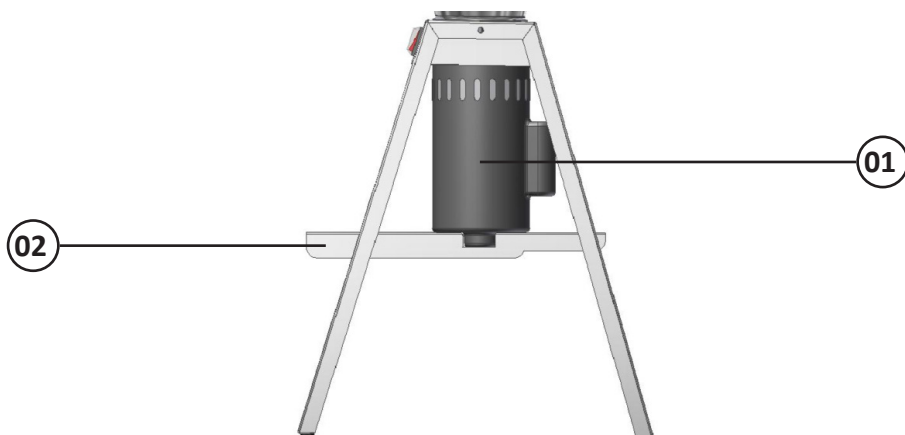
La Licuadora Basculante de Alto Rendimiento debe ser instalada sobre una superficie de trabajo estable y plana.

Antes de encender el equipo verifique si el voltaje de la maquina es el mismo que lo de la red eléctrica, 110 o 220V. Si necesario ajústelo utilizando la Llave Selectora de Voltaje N° 04 (Fig.01) ubicada en la parte inferior de la maquina.

El cable de alimentación posee una enchufe con dos pernos rectangulares y un redondo. Es obligatorio que los tres puntos estén debidamente conectados antes de accionar el equipo.

2.2 Pre Operación

Inicialmente verifique si la Licuadora está firme en su posición. Antes de usarla, observe el perfecto encaje del Motor N° 01 con la Traba del Pedal N° 02 conforme la foto abajo.



01 – Motor

02 – Traba del Pedal

IMPORTANTE

Cuando desear hacer cualquier tipo de mantenimiento apague la maquina y retire la enchufe de la toma de energía.

3. Operación

3.1 Accionamiento

El accionamiento de la maquina es hecho a través de la Llave Liga/Desliga N° 03 (Fig.01).

3.2 Procedimiento para Utilización

Las Licuadoras Basculantes de Alto Rendimiento son maquinas que trabajan en alta velocidad (aproximadamente 3.500 rpm). Para alimentarlas proceda de la siguiente manera:

1. Retira la Tapa N° 01 (Fig.01).
2. Coloque el producto en el Vaso N° 02 (Fig.01) con la maquina apagada.
3. Coloque la Tapa N° 01 (Fig.01) en el Vaso N° 02 (Fig.01) y prenda la maquina.

OBSERVACIÓN

No prenda la maquina sin la Tapa N° 01. El tiempo de procesamiento depende de cada producto.

IMPORTANTE

No es recomendable la trituración de productos sólidos sin el auxilio de líquido, pues podrá ocurrir sobrecalentamiento y consecuentemente dañar el sistema de vedamiento del Vaso.

3.3 Procedimiento para descarga

Para efectuar la descarga de las Licuadoras Basculantes proceda de la siguiente manera:

1- Apague la maquina.

2- Retire la Tapa N° 01 (Fig.01).

3- Empuje el Pedal Traba N° 07 (Fig.01) para abajo.

4- Agarrando la alza, bascule el Vaso N° 02 (Fig.01) y despeje el producto conforme necesario.

3.4 Limpieza

El nuevo vaso con costillas estampadas facilita la limpieza y hace con que la maquina sea más higiénica. Lave la Tapa N° 01 y Vaso N° 02 con agua y jabón neutro. En las otras áreas del equipo pase un paño húmedo. Evite chorrear agua en la proximidades del Motor N° 06 (Fig.01).

IMPORTANTE

Nunca haga limpieza con la maquina conectada a la red eléctrica. Para tanto desconéctela de la toma de energía. Al lavar el interior del Vaso N° 02 (Fig.01) tome cuidado con la cuchilla pues ella posee hilos cortantes.

IMPORTANTE

NUNCA PRENDA LA MAQUINA SIN PRODUCTO, PUES DAÑOS IRREPARABLES IRÁN OCURRIR.

3.4 Cuidados con los aceros inoxidable

Los aceros inoxidable pueden presentar puntos de “herrumbre”, que SIEMPRE SON PROVOCADOS POR AGENTES EXTERNOS, principalmente cuando el cuidado con la limpieza o higienización no sea constante y adecuado.

La resistencia a la corrosión del acero inoxidable se debe principalmente a la presencia del cromo que, en contacto con el oxígeno, permite la formación de una finísima camada protectora. Esta camada protectora se forma sobre toda la superficie del acero, bloqueando la acción de los agentes externos que provocan la corrosión.

Cuando la camada protectora sufre un rompimiento, el proceso de corrosión es iniciado, pudiendo ser evitado a través de una limpieza constante y adecuada. Inmediatamente después de la utilización del equipamiento, es necesario proceder con la limpieza, utilizando agua, jabón o detergentes neutros, aplicados con un paño suave o esponja de nylon. A seguir, solamente con agua corriente, se debe enjuagar e, inmediatamente secar, con un paño suave, evitando la permanencia de humedad en las superficies y principalmente en las grietas.

El enjuague y el secado son extremadamente importantes para evitar el apareamiento de manchas o corrosiones.

IMPORTANTE

Soluciones ácidas, soluciones salinas, desinfectantes y determinadas soluciones esterilizantes (hipocloritos, sales de amoníaco tetravalente, compuestos de iodo, ácido nítrico y otros), deben ser EVITADAS por no poder permanecer mucho tiempo en contacto con el acero inoxidable.

Visto que generalmente poseen CLORO en su composición, tales sustancias atacan el acero inoxidable, causando puntos de corrosión. Mismo los detergentes utilizados en la limpieza doméstica, no deben permanecer en contacto con el acero inoxidable más de lo necesario, debiendo ser también removidos con agua y la superficie deberá ser completamente seca.

Uso de abrasivos:

Esponjas o estropajos de acero y cepillos de acero en general, además de rallar la superficie y comprometer la protección del acero inoxidable, dejan partículas que oxidan y reaccionan, contaminando el acero inoxidable. Por eso, tales productos no deben ser usados en la limpieza e higienización. Raspados hechos con instrumentos puntiagudos o similares también deberán ser evitados.

Principales sustancias que causan la corrosión de los aceros inoxidable:

Polvos, engrases y soluciones ácidas como el vinagre, sucos de frutas u otros ácidos, soluciones salinas (salmuera), sangre, detergentes (excepto los neutros), partículas de aceros, residuos de esponjas o estropajos de acero común, además de otros tipos de abrasivos.

4. Nociones Generales de Seguridad

IMPORTANTE

En el caso de algun item de las NOCIONES GENERALES DE SEGURIDAD no ser aplicable en su producto, por favor desconsiderar el mismo.

Las Nociones Generales de Seguridad fueran elaboradas para orientar y instruir adecuadamente a los operadores de las maquinas y aquellos que serán responsables por su manutención.

La maquina debe ser entregue al usuario en buenas condiciones de uso , y este debe ser orientado cuanto al uso y seguridad de la maquina por el revendedor.

El operador debe usar la maquina solamente después de un completo conocimiento de los cuidados a observar, LEYENDO ATENTAMENTE ESTE MANUAL.

4.1 Practicas básicas para la Operación

4.1.1 Peligros

Algunas partes de los accionamientos eléctricos presentan puntos o terminales energizados con altos voltajes . Estes , cuando tocados , pueden causar graves choque eléctricos o hasta la MUERTE de una persona.

Nunca toque un comando manual (botón , pulsante , llave eléctrica , etc) con las manos, zapatos o ropas mojadas . No observar esta recomendación podría causar choque eléctrico o hasta la MUERTE.

4.1.2 Advertencias

La posición de la Llave Liga/Desliga , debe ser bien conocida , para que sea posible accionarla a cualquier momento sin tener que procurarla.

Antes de cualquier tipo de manutención , desconecte físicamente la maquina de la red eléctrica.

Arregle espacio suficiente alrededor de la maquina para evitar caídas peligrosas.

Agua y óleo pueden hacer un piso resbaloso y peligroso. Para evitar accidentes el piso debe estar seco y limpio.

Nunca toque en un comando eléctrico casualmente (botón , pulsante , llaves eléctricas o palancas).

Si el trabajo debe ser hecho por dos o más personas , habrá que dar señales de coordinación para cada etapa del trabajo . La etapa siguiente no debe ser comenzada sin que la respectiva señal haya sido dada y respondida.

4 .1 .3 Avisos

Certifíquese de que las instrucciones deste Manual fueran completamente entendidas. Cada función o procedimiento de operación y manutención debe estar completamente claro.

El accionamiento de un comando manual (botón , pulsante , llave eléctrica , palanca , etc) debe ser hecho solamente cuando se tenga la certidumbre que es el comando correcto.

En caso de falta de energía eléctrica , desligue la llave eléctrica inmediatamente.

Use los óleos lubricantes o grasas recomendadas, o equivalentes.
Evite choques mecánicos pues podrían causar fallas o malo funcionamiento.
Evite que agua, suciedad o polvo entren en los componentes mecánicos o eléctricos de la maquina.
NO ALTERE las características originales de la maquina.
NO SUCIE, TIRE O RETIRE CUALQUIER ETIQUETA DE SEGURIDAD O IDENTIFICACIÓN. Caso alguna esté ilegible o fuera perdida , solicite otra a su proveedor mas próximo.

4.2 Cuidados y Observaciones Antes de Ligar la Maquina

IMPORTANTE

Lea atentamente y con cuidado las INSTRUCCIONES contenidas en este Manual antes de ligar la maquina . Certifíquese de que fueran entendidas correctamente todas las informaciones . En caso de duda , consulte su superior o el proveedor.

4.2.1 Peligro

Conductor eléctrico con aislamiento dañado, puede producir una fuga de corriente eléctrica y provocar choques eléctricos . Antes de usarlo verifique sus condiciones.

4.2.2 Avisos

Certifíquese que las INSTRUCCIONES contenidas en este Manual, fueran completamente entendidas . Cada función o procedimiento de operación y manutención debe estar claro. El accionamiento de un comando manual (botón, pulsante, llave eléctrica , palanca, etc) debe ser hecho solamente cuando se tenga la certidumbre de que es el correcto.

4.2.3 Cuidados

El cable de energía eléctrica, responsable por la alimentación de la maquina, debe tener una sección suficiente para soportar la potencia eléctrica consumida.
Los cables eléctricos que se queden sobre el suelo junto de la maquina, deben ser protegidos para evitar corto circuitos.

4.3 Inspección de Rutina

4.3.1 Al verificar la tension de las correas, NO coloque los dedos entre las correas y la polea.

4.3.2 Cuidados

Verifique las partes girantes de la maquina al oír algún ruido anormal.
Verifique las protecciones y los aparatos de seguridad para que siempre estén en perfecto funcionamiento.
Verifique la tension de las correas y caso presenten desgaste haga su sustitución.

4.4 Operación

4.4.1 Avisos

No trabaje con pelo largo que podría tocar cualquier parte de la maquina , pues podría causar serios accidentes . Atelo para arriba y para atrás , o cubralo con un pañuelo. Solamente operadores entrenados y calificados pueden operar la maquina. JAMÁS opere la maquina , sin algún de sus accesorios de seguridad conectado.

4.5 Después de Terminar el Trabajo

4.5.1 Cuidados

Siempre limpie la maquina , para eso DESLÍGUELA FÍSICAMENTE EL ENCHUFE DE SU SOQUETE.

Nunca limpie la maquina antes de su COMPLETA PARADA.

Después de la limpieza recoloque todos los componentes de la maquina en sus debidos lugares.

Al verificar la tension de las correas, No coloque los dedos entre las correas y la polea.

4.6 Manutención

4.6.1 Peligros

Con la maquina ligada cualquier manutención es peligrosa . DESLIGUE LA MAQUINA DE LA RED ELÉCTRICA , DURANTE TODA LA MANUTENCIÓN.

4.6.2 Avisos

La manutención eléctrica o mecánica debe ser hecha por personas calificadas para hacer el trabajo.

La persona encargada de la manutención debe certificarse que la maquina trabaje siempre en condiciones de total seguridad.

5. Análisis y Resolución de Problemas

5.1 Problemas , Causas y Soluciones

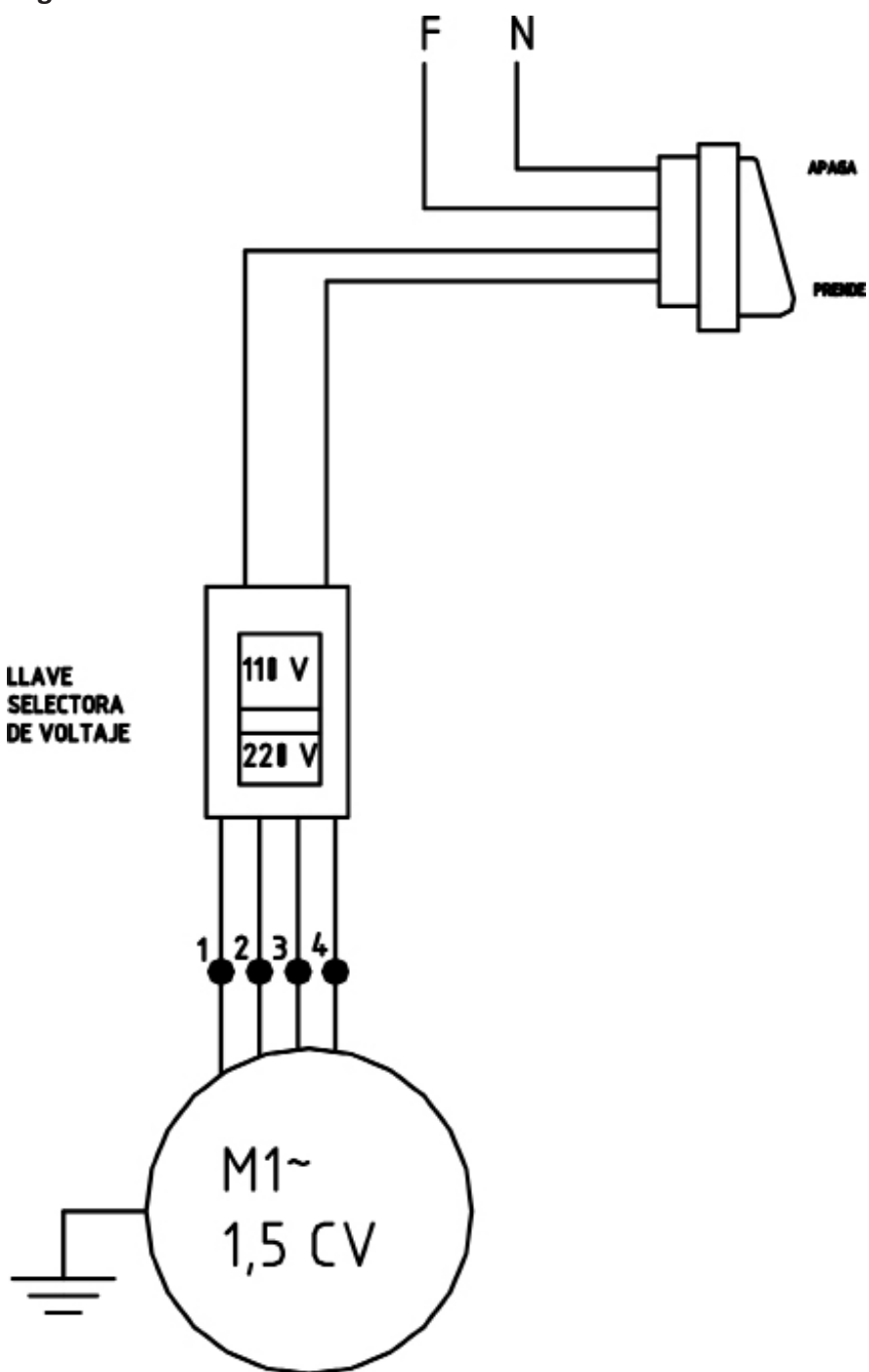
Las Licuadoras Basculantes de Alto Rendimiento fueron diseñadas para que necesiten un mínimo de manutención. Sin embargo pueden ocurrir algunas irregularidades en su funcionamiento, debido al desgaste natural causado por su uso.

Caso haya algún problema con su maquina, verifique la Tabla – 02 abajo, donde están indicadas algunas soluciones recomendadas.

TABLA 02

PROBLEMAS	CAUSAS	SOLUCIONES
- La Máquina no se prende.	<ul style="list-style-type: none">- Falta de Energía eléctrica, o enchufe desconectado de la red eléctrica.- Problema en el circuito eléctrico interno o externo de la máquina.	<ul style="list-style-type: none">- Verifique si el enchufe está conectado la toma de corriente y si hay energía eléctrica en la red eléctrica.- Llame el asistente técnico autorizado.
- Vaso presenta filtracion.	<ul style="list-style-type: none">- Problema en el sistema de vedamiento.	<ul style="list-style-type: none">- Llame el asistente técnico autorizado.

6. Diagrama eléctrico





METALÚRGICA SIEMSEN LTDA.

CNPJ: 82.983.032/0001-19

Rodovia Ivo Silveira - km 12, nº 9525, Galpão 1 - Bairro: Bateas - CEP: 88355-202

Brusque - Santa Catarina - Brasil

Fone: +55 47 3211 6000 - Fax: +55 47 3211 6020

www.siemsen.com.br - comercial@siemens.com.br

42217.7 - ESPANHOL

Data de Correção:04/10/2022

- ALÉM DESTAS MÁQUINAS, FABRICAMOS UMA LINHA COMPLETA DE EQUIPAMENTOS. CONSULTE SEU REVENDEDOR.
- ESTE PRODUTO CONTA COM ASSISTÊNCIA TÉCNICA, REPRESENTANTES E REVENDEDORES EM TODO TERRITÓRIO NACIONAL.
- DEVIDO À CONSTANTE EVOLUÇÃO DOS NOSSOS PRODUTOS, AS INFORMAÇÕES AQUI CONTIDAS PODEM SER MODIFICADAS SEM AVISO PRÉVIO.

WWW.SIEMSEN.COM.BR