

# MANUAL DE INSTRUCCIONES

**SKYMSSEN**<sup>®</sup>  
METALÚRGICA SIEMSEN LTDA.



LICUADORA COMERCIAL, INOXIDABLE, VASO MONOBLOQUE EN  
INOXIDABLE, 2,0 LITROS

MODELO  
**LAR-02MB**

# INDICE

<b>1. Introducción .....</b>	<b>3</b>
1.1 Seguridad .....	3
1.2 Principales Componentes.....	5
1.3 Características Técnicas.....	6
<b>2. Instalación Y Pre Operación .....</b>	<b>6</b>
2.1 Instalación .....	6
2.2 Pre-Operación.....	7
<b>3. Operación.....</b>	<b>8</b>
3.1 Accionamiento.....	8
3.2 Procedimiento para la Operación .....	8
3.3 Limpieza y Higienización .....	9
3.4 Cuidados con los aceros inoxidables .....	10
<b>4. Nociones Generales de Seguridad .....</b>	<b>11</b>
4.1 Practicas Básicas de Operación .....	11
4.2 Cuidados y Observaciones Antes de Prender la Maquina. ....	12
4.3 Inspección de Rutina .....	13
4.4 Operación .....	13
4.5 Después de Terminar el Trabajo .....	13
4.7 Aviso .....	14
4.6 Mantenimiento.....	14
<b>5. Analisis y Resolución de Problemas .....</b>	<b>15</b>
5.1 Problemas, Causas y Soluciones.....	15
<b>6. Normas Observadas .....</b>	<b>17</b>
<b>7. Mantenimiento.....</b>	<b>17</b>
<b>8. Diagrama Eléctrico.....</b>	<b>18</b>

# 1. Introducción

## 1.1 Seguridad

Cuando usado incorrectamente este equipo es una maquina potencialmente PELIGROSA. El mantenimiento, la limpieza ó otro cualquier servicio, debe ser hecho por una persona debidamente entrenada con la maquina desconectada de la red eléctrica

Para evitar cualquier accidente siga las siguientes instrucciones:

1.1.1 Lea todas las instrucciones.

1.1.2 Para evitar riesgos de choque eléctrico y daños a la maquina , nunca la use con ropas ó pies mojados y/ó en superficies húmedas ó mojadas , no la sumerja en agua ó cualquier otro liquido y no use chorro de agua directamente contra el equipo.

1.1.3 Siempre debe haber supervisión del equipo cuando en uso, principalmente cuando hubiera niños cerca.

1.1.4 Desconecte el equipo de la red cuando : no estuviera en uso, antes de la limpieza, ó de inserir ó remover accesorios, cuando en mantenimiento ó otro tipo de servicio.

1.1.5 No use el equipo cuando tenga el cable o el enchufe damnificado. No deje que el cable de alimentación se quede en el borde de una mesa, o que toque superficies calientes.

1.1.6 Cuando el equipo se haya caído , estuviera damnificado de alguna manera ó no funcione llévelo hasta una Asistencia Técnica para revisión y reparo.

1.1.7 Usar accesorios no recomendados por el fabricante puede proporcionar lesiones corporales .

1.1.8 Mantenga las manos ó cualquier otro objeto lejos de todas las partes en movimiento mientras el equipo estuviera funcionando para evitar lesiones corporales y/ó daños al equipo.

1.1.9 Nunca use ropas con mangas anchas, principalmente cerca de los puños, durante la operación.

1.1.10 Certifíquese que la tensión del equipo y de la red eléctrica sean iguales , y que el equipo esté aterrado.

1.1.11 Las cuchillas son muy afiladas No.01 (Fig 04) , manéjelas con cuidado.

1.1.12 Siempre ponga la Tapa No.01 (Fig.01) sobre el Vaso antes de prender la licuadora.

1.1.13 Siempre agarre el Vaso No 02 (Fig.01) mientras la licuadora esté en operación. Si el Vaso se suelta , desligue inmediatamente el equipo.

1.1.14 Cuando se use la licuadora para procesar líquidos calientes retire la sobre tapa , y se quede con las manos lejos del agujero en la Tapa .para evitar posibles quemaduras.

1.1.15 Nunca toque la cuchilla mientras la licuadora esté en procesamiento.

1.1.16 Al realizar la instalación eléctrica del equipo asegúrese del correcto aterramiento.

1.1.17 Para su seguridad, la temperatura de los productos procesados no deberá superar los 40 °C.

**IMPORTANTE**

**Certifíquese que el cable de alimentación esté en perfectas condiciones de uso. Si no estuviera, sustituya el cable dañado por otro que respete las especificaciones técnicas y de seguridad. Esta sustitución deberá ser hecha por un profesional calificado y deberá respetar las normas locales de seguridad.**

**IMPORTANTE**

**Este equipo no es para ser utilizado por personas (inclusive niños) con capacidades físicas o mentales reducidas, o con falta de experiencia o conocimiento, a no ser que tengan recibido supervisión o instrucción referente al uso de este equipo por una persona responsable por la seguridad del mismo.**

**IMPORTANTE**

**Recomendase que los niños sean vigilados para que no se les permita jugar con el equipo.**

**IMPORTANTE**

**En caso de emergencia retire el enchufe de la toma de energía eléctrica.**

**IMPORTANTE**

**Nunca use chorros de agua directamente sobre el equipo.**

## 1.2 Principales Componentes

Todos los componentes que incorporan la maquina son construidos con materiales cuidadosamente seleccionados para su función, dentro de los padrones de prueba y de la experiencia de Siemens.

FIGURA 01



01 - Tapa

02 - Vaso

03 - Flange del Vaso

04 - Flange de soporte del Motor

05 - Gabinete

06 - Base

07 - Pie

08 - Llave Prende/Desliga

09 - Sobre Tapa

### 1.3 Características Técnicas

**TABLA 01**

CARACTERISTICAS	UNIDAD	LAR-02MB
Capacidad del Vaso	l	2
Tensión (*)	V	110 ó 220
Frecuencia (*)	Hz	50 ó 60
Potencia	CV	0,5
Consumo	kW/h	0,37
Altura	mm	640
Ancho	mm	240
Profundidad	mm	270
Peso Neto	kg	8,4
Peso Bruto	kg	9,4

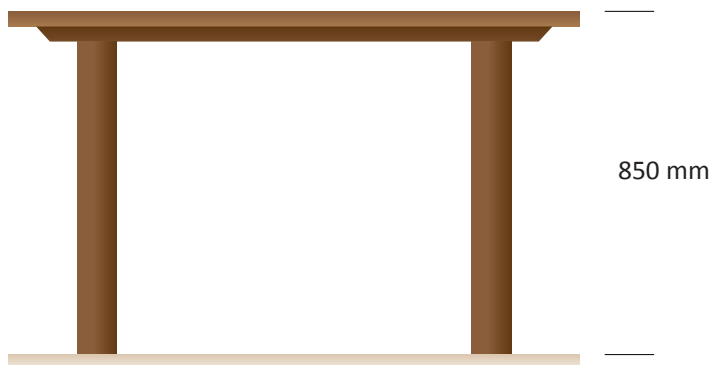
(\*) La tensión y la frecuencia serán únicas aquellas indicadas en el motor

## 2. Instalación Y Pre Operación

### 2.1 Instalación

#### 2.1.1 Posición

Para un buen desempeño el equipo debe ser colocado sobre una superficie de trabajo seca, estable y plana con de preferencia 850mm de altura.



#### 2.1.2 Instalación Eléctrica

Este equipo fue desarrollado para 110 Volt, ó 220 Volt al recibirlo verifique la tensión registrada en la etiqueta existente en el cable eléctrico.

El enchufe del cable eléctrico posee tres pernos, el perno del medio es el perno de tierra. Es obligatorio que los tres puntos estén debidamente conectados, antes de prender el equipo.

### **IMPORTANTE**

**Asegúrese de que la tensión de la red eléctrica es compatible con la tensión indicada en la etiqueta existente en el cable eléctrico.**

## **2.2 Pre-Operación**

### **2.2.1 Colocando el Vaso**

El Vaso No.02 (fig 01) posee un sistema simple permitiendo una fácil y segura colocación. Siempre retire ó coloque el Vaso agarrándole por los dos manípulos.

### **IMPORTANTE**

**Nunca retire ó coloque el Vaso con la licuadora prendida.**

### **2.2.2 Colocando la Tapa**

El Vaso No.02 (Fig.01) tiene una tapa No.01 (Fig 01) hecha de goma atóxica que asegura un eficiente vedamiento durante la operación.

Tenga cuidado para que la Tapa esté debidamente colocada sobre el Vaso. Vea la figura 02 abajo.

**FIGURA 02**



### **2.2.3 Colocando la Sobre Tapa**

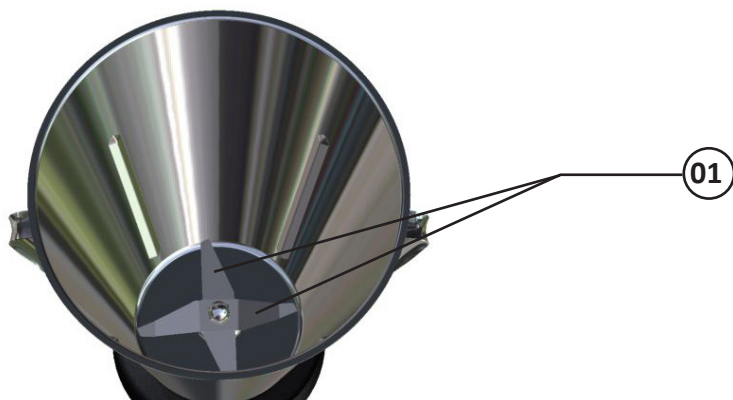
La Sobre Tapa No.09 (Fig.01) puede ser usada sea para observar el procesamiento, sea para añadir ingredientes.

Para retirarla gírela en el sentido horario hasta que se suelte , y después levántela.

**FIGURA 03**



**FIGURA 04**



01- Cuchilla

### **3. Operación**

#### **3.1 Accionamiento**

Para prender la licuadora apriete la Llave Prende/desliga No.08 (Fig.01) para la posición "I".  
Para desligar la licuadora apriete la llave para la posición "O".

#### **3.2 Procedimiento para la Operación**

Antes de usar el equipo se debe lavar todas las partes que entren en contacto con el producto , con agua y jabón neutro ( lea el ítem 3.4 limpieza )



Asegúrese que el equipo esté firme en su posición de trabajo.

Retire la Tapa No.01 (Fig.01) con su sobre tapa No.09 (Fig.01) de arriba del Vaso No.02 (Fig.01).

Con la licuadora desligada introduzca en el Vaso No.02 (Fig.01) primeramente los productos líquidos. y solamente después coloque los productos mas consistentes.

Apriete la Tapa con su Sobre Tapa como explicado en los ítem 2.2.2 y 2.2.3 y prenda el equipo.

#### **IMPORTANTE**

**El tiempo de procesamiento varía de acuerdo con el producto. Productos sólidos no deben ser procesados sin un liquido, porque puede ocurrir un sobre calentamiento y así dañar el vedamiento.**

#### **IMPORTANTE**

**Nunca prenda la licuadora en vacío, porque ocurrirán daños irreparables.**

### **3.3 Limpieza y Higienización**

#### **IMPORTANTE**

**Nunca haga limpieza con la maquina conectada a la red eléctrica. Para tanto desconéctela de la toma.**

El equipo debe ser totalmente limpio y higienizado:

- Antes del primer uso;
- Después de cada día de operación;
- Después de un largo periodo sin uso;
- Antes de reiniciar la operación después de un largo periodo de inactividad.

Algunas partes del equipo pueden ser removidas para la limpieza, ellas son:

- El Vaso No.02 (Fig.01);
- La Tapa No.01 (Fig.01);
- La Sobre Tapa No 09 (Fig.01).

Lave todas las partes con agua y jabón neutro.

Para remontar las partes removidas, proceda de manera inversa a la descrita arriba.

### **IMPORTANTE**

**No use chorros de agua directamente sobre el equipo.**

#### **3.4 Cuidados con los aceros inoxidables**

Los aceros inoxidables pueden presentar puntos de “herrumbre”, que SIEMPRE SON PROVOCADOS POR AGENTES EXTERNOS, principalmente cuando el cuidado con la limpieza o higienización no sea constante y adecuado. La resistencia a la corrosión del acero inoxidable se debe principalmente a la presencia del cromo que, en contacto con el oxígeno, permite la formación de una finísima camada protectora. Esta camada protectora se forma sobre toda la superficie del acero, bloqueando la acción de los agentes externos que provocan la corrosión.

Cuando la camada protectora sufre un rompimiento, el proceso de corrosión es iniciado, pudiendo ser evitado a través de una limpieza constante y adecuada. Inmediatamente después de la utilización del equipamiento, es necesario proceder con la limpieza, utilizando agua, jabón o detergentes neutros, aplicados con un paño suave o esponja de nylon. A seguir, solamente con agua corriente, se debe enjuagar e, inmediatamente secar, con un paño suave, evitando la permanencia de humedad en las superficies y principalmente en las grietas. El enjuague y el secado son extremadamente importantes para evitar el apareamiento de manchas o corrosiones.

### **IMPORTANTE**

**Soluciones ácidas, soluciones salinas, desinfectantes y determinadas soluciones esterilizantes (hipocloritos, sales de amoníaco tetravalente, compuestos de iodo, ácido nítrico y otros), deben ser EVITADAS por no poder permanecer mucho tiempo en contacto con el acero inoxidable.**

Visto que generalmente poseen CLORO en su composición, tales sustancias atacan el acero inoxidable, causando puntos de corrosión. Mismo los detergentes utilizados en la limpieza doméstica, no deben permanecer en contacto con el acero inoxidable más de lo necesario, debiendo ser también removidos con agua y la superficie deberá ser completamente seca.

Uso de abrasivos:

Esponjas o estropajos de acero y cepillos de acero en general, además de rallar la superficie y comprometer la protección del acero inoxidable, dejan partículas que oxidan y reaccionan, contaminando el acero inoxidable. Por eso, tales productos no deben ser usados en la limpieza e higienización. Raspados hechos con instrumentos puntiagudos o similares también deberán ser evitados.

Principales sustancias que causan la corrosión de los aceros inoxidables:

Polvos, engrases y soluciones ácidas como el vinagre, jugos de frutas u otros ácidos, soluciones salinas (salmuera), sangre, detergentes (excepto los neutros), partículas de aceros, residuos de esponjas o estropajos de acero común, además de otros tipos de abrasivos.

## 4. Nociones Generales de Seguridad

### IMPORTANTE

**Si cualquiera de las recomendaciones no fuera aplicable, ignorela.**

Las Nociones Generales de Seguridad fueran preparadas para orientar y instruir adecuadamente a los operadores de las maquinas, así como aquellos que serán responsables por su mantenimiento.

La maquina solamente debe ser entregue al operador en buenas condiciones de uso, al que el operador debe ser orientado cuanto al uso y a la seguridad de la maquina por el Vendedor. El operador solamente debe usar la maquina con el conocimiento completo de los cuidados que deben ser tomados, luego de

LEER ATENTAMENTE TODO ESTE MANUAL.

### 4.1 Practicas Básicas de Operación

#### 4.1.1 Peligros

Algunas partes del accionamiento eléctrico presentan puntos o terminales con altos voltajes. Cuando tocados pueden ocasionar graves choques eléctricos, o hasta la muerte de una persona.

Nunca toque un comando manual ( botón, llave eléctrica, palancas etc. ) con las manos, zapatos o ropas mojadas, no obedecer esta recomendación, también podrá provocar choques eléctricos, o hasta la muerte de una persona.

#### 4.1.2 Advertencias

El local de la llave prende/apaga debe ser bien conocido, para que sea posible accionarla a cualquier momento sin la necesidad de procurarla.

Antes de cualquier manutención desconecte la maquina de la red eléctrica.

Proporcione espacio suficiente para evitar caídas peligrosas.

Agua o aceite podrán hacer resbaloso y peligroso el piso. Para evitar accidentes, el piso debe estar seco y limpio.

Antes de accionar cualquier comando manual (botones, llaves eléctricas, palancas, etc.) verifique siempre si el comando es el correcto, o en caso de dudas, consulte este Manual. Nunca toque ni accione un comando manual (botones, llaves eléctricas, palancas etc.) por acaso.

Si un trabajo debe ser hecho por dos o más personas, señales de coordinación deben ser dados antes de cada operación. La operación siguiente no debe ser comenzada sin que la respectiva señal sea dada y respondida.

### 4.1.3 Avisos

En el caso de falta de energía eléctrica, desligue inmediatamente la llave prende / apaga.

Use solamente óleos lubricantes o grasas recomendadas o equivalentes.

Evite choques mecánicos, ellos pueden causar fallas o malo funcionamiento.

Evite que agua, suciedad o polvo entren en los componentes mecánicos y eléctricos de la maquina.

NO ALTERE las características originales de la maquina .

NO SUCIE , RASGUE O RETIRE CUALQUIER ETIQUETA DE SEGURIDAD O DE IDENTIFICACIÓN.

Caso alguna esté ilegible o fuera perdida, solicite otra al Asistente Técnico mas cercano.

LEA ATENTAMENTE Y CON CUIDADO LAS ETIQUETAS DE SEGURIDAD Y DE IDENTIFICACIÓN CONTENIDAS EN LA MAQUINA , ASÍ COMO LAS INSTRUCCIONES Y LAS TABLAS TÉCNICAS CONTENIDAS EN ESTE MANUAL .

## 4.2 Cuidados y Observaciones Antes de Prender la Maquina.

### **IMPORTANTE :**

**Lea con atención y cuidado las INSTRUCCIONES contenidas en este Manual, antes de prender la maquina. Certifíquese que entendió correctamente todas las informaciones. En caso de duda, consulte su superior o el Vendedor.**

### 4.2.1 Peligro

Cables o hilos eléctricos con aislamiento dañado, pueden provocar choques eléctricos.

Antes de usarlos verifique sus condiciones.

### 4.2.2 Avisos

Esté seguro que las INSTRUCCIONES contenidas en este Manual, estén completamente entendidas. Cada función o procedimiento de operación y de mantenimiento debe estar perfectamente claro.

El accionamiento de un comando manual (botón, llave eléctrica, palanca, etc.) debe ser hecho siempre después que se tenga la certitud de que es el comando correcto.

### 4.2.3 Cuidados

El cable de alimentación de energía eléctrica de la maquina, debe tener una sección suficiente para soportar la potencia eléctrica consumida.

Cables eléctricos que estuvieran en el suelo cerca de la maquina , deben ser protegidos para evitar corto circuitos.

Los tanques de aceite deben estar siempre llenos. Reponga aceite cuando necesario.

## **IMPORTANTE**

**Para su seguridad lea todos los adhesivos en la maquina.**

### **4.3 Inspección de Rutina**

#### **4.3.1 Aviso**

Al averiguar la tensión de las correas o de las cadenas, NO coloque los dedos entre las correas y las poleas, ni entre las cadenas y sus engranajes.

#### **4.3.2 Cuidados**

Verifique los motores, correas, cadenas o engranajes y las partes deslizantes o girantes de la maquina, con relación a ruidos anormales.

Al verificar la tensión de las correas o de las cadenas, sustituya el conjunto, caso alguna correa, cadena o engranaje, tenga desgaste.

Verifique las protecciones y los dispositivos de seguridad para que siempre funcionen adecuadamente .

### **4.4 Operación**

#### **4.4.1 Avisos**

No trabaje con pelo largo, que pueda tocar cualquier parte de la maquina, pues el mismo podría causar serios accidentes. Manténgalo recogido, ó cúbralo con una gorra o pañuelo.

Solamente operadores entrenados y calificados pueden operar la maquina.

Nunca toque con las manos o de cualquier otra manera , partes girantes de la maquina.

JAMÁS opere la maquina, sin algún de sus accesorios de seguridad.

### **4.5 Después de Terminar el Trabajo**

#### **4.5.1 Cuidados**

Al terminar el día de trabajo proceda con la limpieza de la maquina. Para tanto, despréndala físicamente de la toma.

Nunca limpie la maquina antes de su PARADA COMPLETA.

Recoloque todos los componentes de la maquina en sus lugares, antes de prenderla otra vez.

Con frecuencia controle la tensión de las correas o de las cadenas, NO coloque los dedos

entre las correas y las poleas ni entre las cadenas y sus engranajes.

## **4.6 Mantenimiento**

### **4.6.1 Peligros**

Con la maquina prendida cualquier operación de mantenimiento es peligrosa. **DESPRENDALA FÍSICAMENTE DE LA RED ELÉCTRICA, DURANTE TODA LA OPERACIÓN DE MANTENIMIENTO.**

### **IMPORTANTE**

**Siempre retire la flecha de su enchufe en casos de emergencia.**

## **4.7 Aviso**

El mantenimiento eléctrico o mecánico debe ser hecho por una persona calificada para hacer el trabajo.

La persona encargada por el mantenimiento debe certificarse que la maquina trabaje bajo condiciones **TOTALES DE SEGURIDAD.**

## **5. Analisis y Resolución de Problemas**

### **5.1 Problemas, Causas y Soluciones**

Este equipo fue diseñado para que se necesite un mínimo de mantenimiento. Sin embargo pueden ocurrir algunas irregularidades en su funcionamiento, debido al desgaste natural causado por su uso.

Caso haya algún problema con su maquina, verifique la Tabla 02, donde están indicadas algunas soluciones recomendadas.

**TABLA 02**

<b>PROBLEMA</b>	<b>CAUSA</b>	<b>SOLUCIÓN</b>
- La maquina no prende.	- Falta de energía eléctrica. - Problemas en el circuito eléctrico interno ó externo.	- Verifique si hay energía - Llame la Asistencia Técnica.
- Olor a quemado ó humo.	- Problemas en el circuito eléctrico interno ó externo.	- Llame la Asistencia Técnica.
- La maquina prende pero cuando el producto es colocado la maquina para ó gira con baja rotación.	- Problema con el motor eléctrico. - El encaje de la corona está desgastado o quebrado.	- Llame la Asistencia Técnica. - Cambie la corona.
- Cable eléctrico dañado.	- Falla en el transporte del equipo.	- Llame la Asistencia Técnica.
-Ruidos anormales.	- Rodamiento dañado.	- Llame la Asistencia Técnica.



## 6. Normas Observadas

ABNT NBR NM 60335-1

IEC 60335-2-64

## 7. Mantenimiento

El mantenimiento debe ser considerado como un conjunto de procedimientos con el objetivo de conservar el equipo en las mejores condiciones de funcionamiento propiciado un aumento de su vida útil y de su seguridad.

\* Limpieza verificar el ítem No. 3.3 de este manual.

\* Cableado - verifique todos los cables cuanto a su deterioración y todos los terminales cuanto a su aprieto y corrosión.

\* Contactos – Llave prende/desliga, botón de emergencia, botón rearme, circuitos electrónicos, etc Verifique el equipo para que todos los componentes estén funcionando correctamente , y que la operación del equipo sea normal.

\* Instalación – Verifique la instalación de su equipo de acuerdo con el ítem 2.1 de este manual.

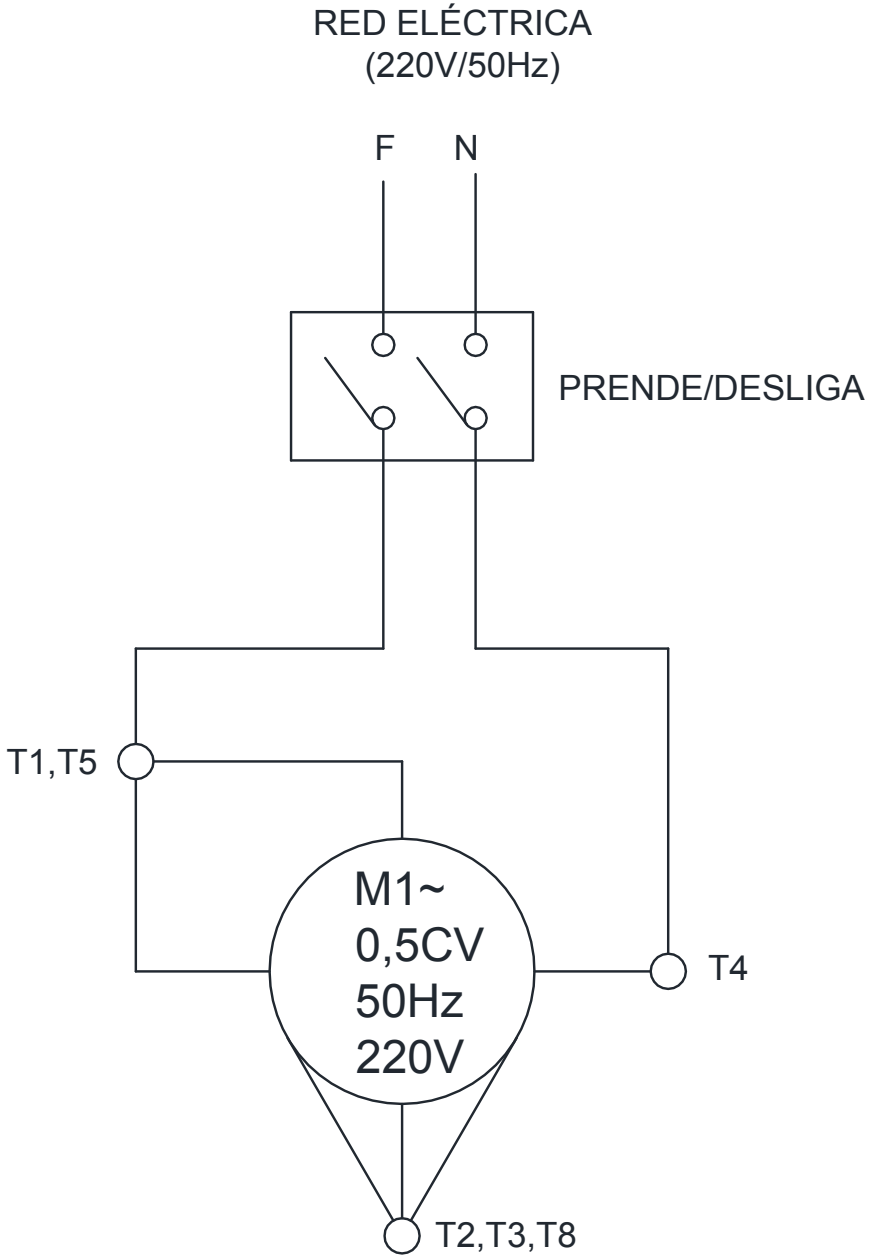
1. Verificaciones a ejecutar mensualmente:

- Verificar la instalación eléctrica.
- Controlar la tensión de la toma eléctrica
- Medir la corriente eléctrica y compararla con la corriente nominal
- Verificar el aprieto de todos los terminales eléctricos para evitar malos contactos .
- Verificar posibles aflojamientos del eje del motor eléctrico
- Controlar el cableado eléctrico para identificar señales de sobrecalentamiento, aislamiento deficiente o avería mecánica.

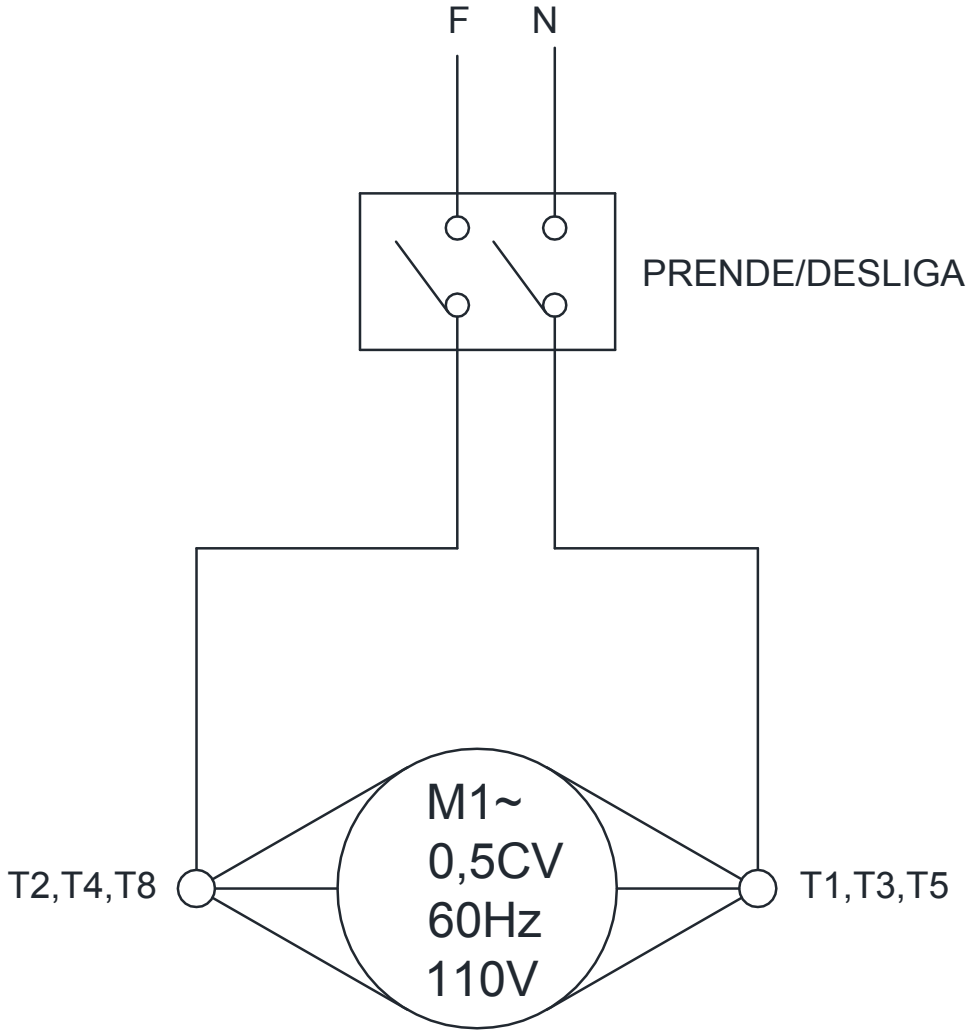
2. Verificaciones a ejecutar cada tres meses:

- Verificar los componentes eléctricos como la llave prende/desliga, botón de emergencia, botón rearme, y circuitos electrónicos con respecto a sobrecalentamiento, aislamiento deficiente o avería mecánica.
- Verificar posibles holguras en los ejes y rodamientos.
- Verificar retenedores, anillos O'ring , anillos V'ring, y otros sistemas de vedamiento.

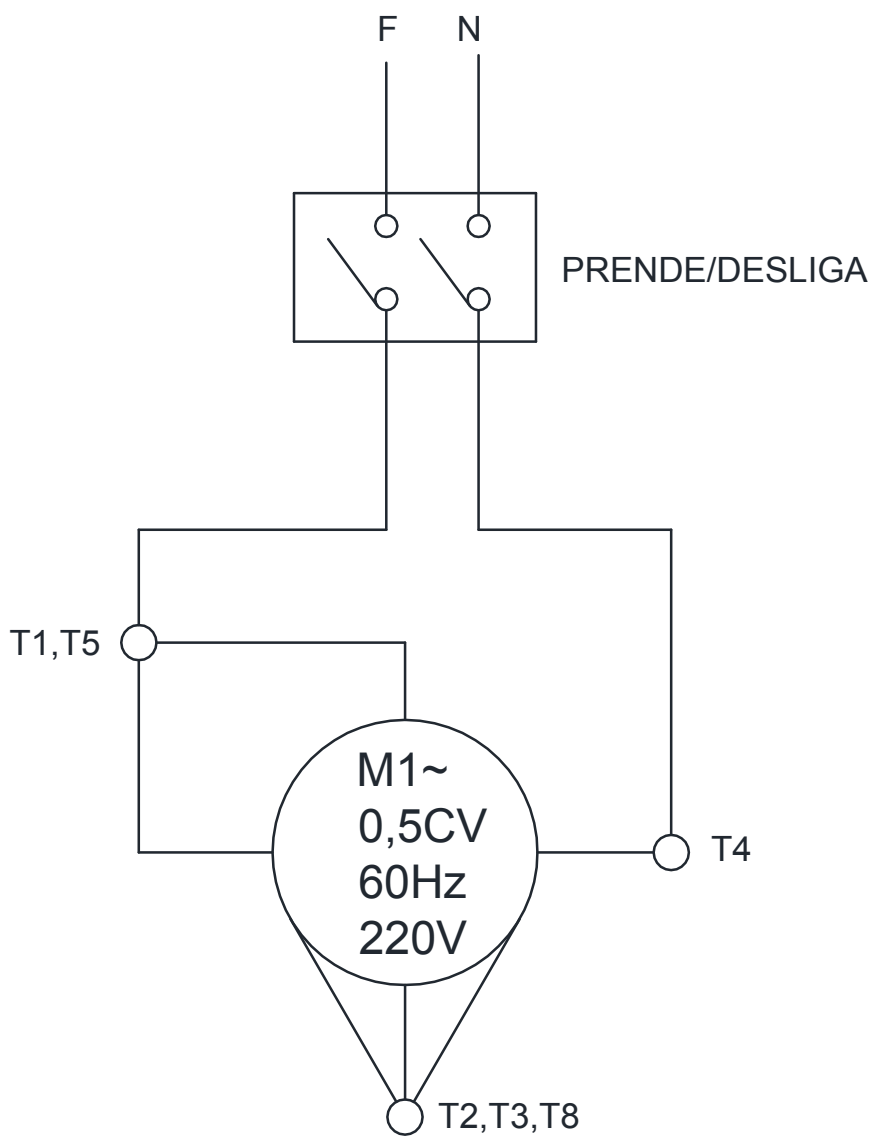
## 8. Diagrama Eléctrico



RED ELÉCTRICA  
(110V/60Hz)



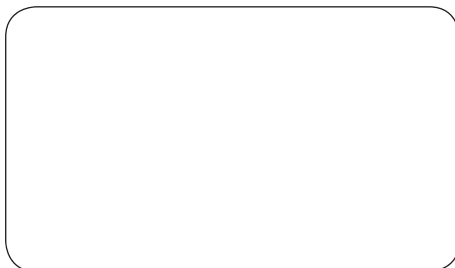
RED ELÉCTRICA  
(220V/60Hz)











METALÚRGICA SIEMSEN LTDA.

CNPJ: 82.983.032/0001-19

Rodovia Ivo Silveira - km 12, nº 9525, Galpão 1 - Bairro: Bateas - CEP: 88355-202

Brusque - Santa Catarina - Brasil

Fone: +55 47 3211 6000 - Fax: +55 47 3211 6020

[www.siemsen.com.br](http://www.siemsen.com.br) - [comercial@siemens.com.br](mailto:comercial@siemens.com.br)

47284.0 - ESPANHOL

Data de Correção: 06/01/2014

---

- ADEMÁS, FABRICAMOS UNA LÍNEA COMPLETA DE EQUIPOS, CONSULTE SU REVENDEDOR  
- POR RAZÓN DE LA CONSTANTE EVOLUCIÓN DE NUESTROS PRODUCTOS, LAS INFORMACIONES CONTENIDAS  
EN ESTE MANUAL PODRÍAN SER MODIFICADAS SIN PREVIO AVISO.

**WWW.SIEMSEN.COM.BR**