

MANUAL DE INSTRUÇÕES

Skymesen



CORTADOR DE FRIOS INCLINADO INOX, LÂMINA 300 mm

MODELO
CFI-300L-N

SUMÁRIO

1. Introdução	3
1.1 Segurança	3
1.2 Principais Componentes	6
1.3 Características Técnicas.....	7
2. Instalação e Pré-Operação	7
2.1 Instalação	7
2.2 Pré-Operação.....	8
3. Operação	8
3.1 Acionamento	8
3.2 Procedimentos para Operação	8
3.3.Sistema de segurança	10
3.4 Limpeza e higienização	10
3.5 Cuidados com os aços inoxidáveis.....	12
4. Noções de Segurança – Genéricas	14
4.1 Práticas Básicas de Operação	14
4.2 Cuidados e Observações Antes de Ligar a Equipamento	15
4.3 Inspeções de Rotina.....	16
4.4 Operação.....	16
4.5 Após Terminar o Trabalho	16
4.6 Manutenção	17
4.7 Avisos	17
5. Análise e Resolução de Problemas	17
5.1 Problemas, Causas e Soluções.....	17
6. Normas Observadas	19
7. Manutenção	19
8. Diagrama Elétrico	20

1. Introdução

1.1 Segurança

Quando usado incorretamente este equipamento é potencialmente PERIGOSO. A manutenção, a limpeza ou qualquer outro serviço, deve ser feito por uma pessoa devidamente treinada, com a máquina desconectada da rede elétrica.

As instruções abaixo deverão ser seguidas para evitar acidentes:

1.1.1 Leia todas as instruções.

1.1.2 Para evitar risco de choque elétrico, e danos ao equipamento, nunca utilize o mesmo com roupas ou pés molhados e em superfície úmida ou molhada, nem tampouco o mergulhe em água ou outro líquido, nem utilize jato de água diretamente sobre a máquina..

1.1.3 Deve ser sempre supervisionada a utilização de qualquer equipamento, principalmente quando estiver sendo utilizado próximo a crianças.

1.1.4 Desconecte o aparelho da rede elétrica quando: não estiver em uso, antes de limpá-lo ou de inserir ou remover acessórios, quando em manutenção ou qualquer outro tipo de serviço.

1.1.5 Não utilize nenhum equipamento que possua cabo ou plugue danificado. Não permita que o cabo de força permaneça na borda da mesa ou balcão ou que toque superfícies quentes.

1.1.6 Se seu aparelho não estiver funcionando corretamente ou quando este sofrer uma queda ou tenha sido danificado de alguma forma, leve-o à Assistência Técnica mais próxima para revisão, reparo, ajuste mecânico ou elétrico.

1.1.7 A utilização de acessórios não recomendados pelo fabricante pode ocasionar lesões pessoais.

1.1.8 Mantenha as mãos e qualquer utensílio afastados das partes em movimento do aparelho enquanto está em funcionamento para evitar lesões pessoais ou danos ao equipamento.

1.1.9 Nunca use roupas com mangas largas, principalmente nos punhos, durante a operação.

1.1.10 Certifique-se que a tensão da máquina e da rede elétrica sejam as mesmas, e que a máquina esteja devidamente ligada a terra.

1.1.11 Antes de ligar o equipamento, verifique se a Proteção do Frontal dos Discos (Item 11 Fig 01) está firme em suas posições.

1.1.12 Manual de Instruções.

Simbologia que orienta o usuário a leitura do manual.



1.1.13 Cuidado na Manutenção e Limpeza.

Simbologia que orienta o usuário aos procedimentos antes da manutenção e limpeza.



IMPORTANTE

Para maior segurança do usuário este equipamento possui um sistema de segurança que impede o acionamento involuntário do mesmo após eventual falta de energia elétrica.

IMPORTANTE

Certifique-se de que o cabo de alimentação está em perfeita condição de uso. Caso o mesmo não esteja, faça a substituição do cabo danificado por outro que atenda as especificações técnicas e de segurança.

Esta substituição deverá ser realizada por um profissional qualificado e deverá atender as normas de segurança locais.

IMPORTANTE

Este equipamento não se destina a utilização por pessoas (inclusive crianças) com capacidades físicas, sensoriais ou mentais reduzidas, ou por pessoas com falta de experiência e conhecimento, a menos que tenha recebido instruções referentes à utilização do equipamento ou estejam sob a supervisão de uma pessoa responsável pela sua segurança.

IMPORTANTE

Recomenda-se que as crianças sejam vigiadas para assegurar que elas não estejam brincando com o aparelho.

IMPORTANTE

Em caso de emergência retire o plugue da tomada de energia elétrica.

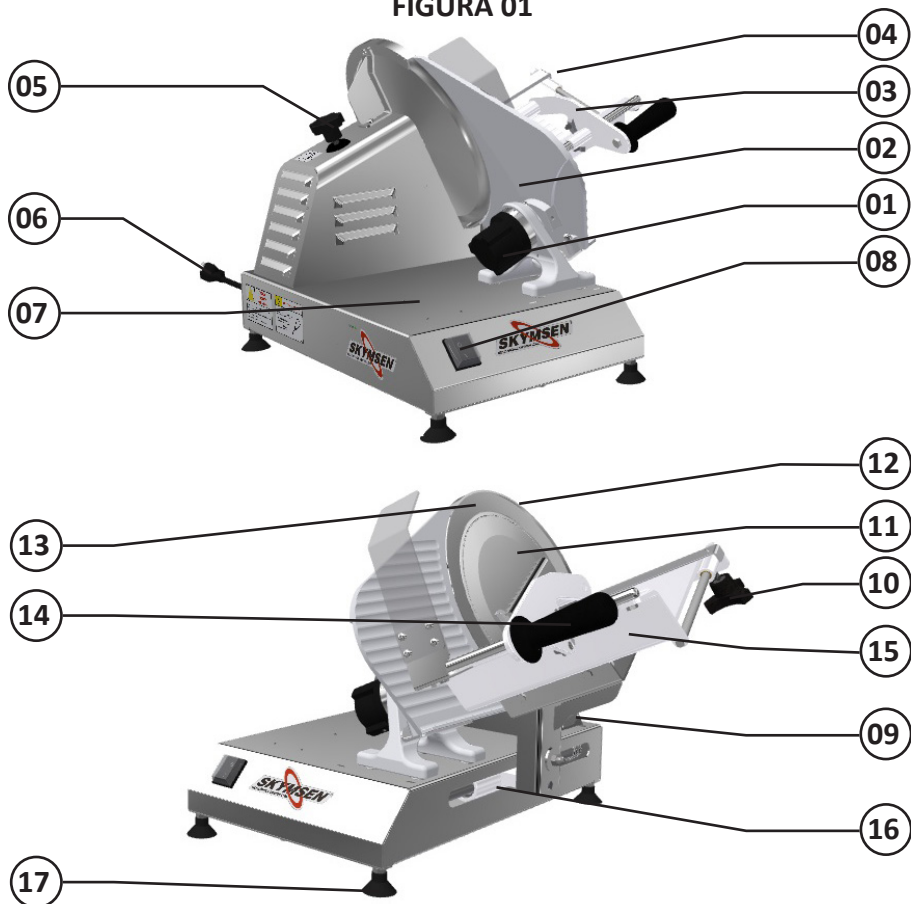
IMPORTANTE

Nunca utilize jatos d'água diretamente sobre o equipamento.

1.2 Principais Componentes

Todos os componentes que incorporam o equipamento são construídos com materiais criteriosamente selecionados para cada função, dentro dos padrões de testes e da experiência Siemens.

FIGURA 01



- 01 – Manípulo Regulador Completo
- 02 – Mesa fixa
- 03 – Empurrador
- 04 – Regulador Lateral
- 05 – Manípulo da Proteção do Disco
- 06 – Cabo de Alimentação
- 07 – Base
- 08 – Chave Liga-Desliga
- 09 – Afiador Montado
- 10 – Manípulo Regulador Lateral
- 11 – Proteção Frontal

- 12 – Proteção da Aresta
- 13 – Disco de Corte
- 14 – Manípulo do Empurrador
- 15 – Mesa Móvel Completa
- 16 – Conjunto Guia Lineares
- 17 – Pés
- 18 – Chave Geral

1.3 Características Técnicas

QUADRO 01

CARACTERÍSTICAS	UNIDADE	CFI-300L-N
Produção Média	kg/h	Variável
Tensão	V	220
Frequência	Hz	60
Potência	W	400
Altura	mm	430
Largura	mm	560
Profundidade	mm	570
Peso Líquido	kg	28
Peso Bruto	kg	31
Carro	mm	160 x 160 ou ϕ 180
Diâmetro do Disco	mm	300
Cortes por Minuto	Fatias	Manual

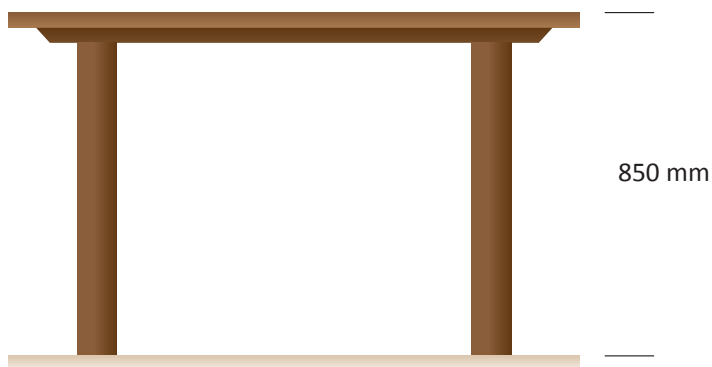
2. Instalação e Pré-Operação

2.1 Instalação

2.1.1 Posicionamento

Seu equipamento deve ser posicionado sobre uma superfície seca, firme e nivelada com altura preferencial de 850 mm.

FIGURA 02



2.1.2 Instalação Elétrica

Esse equipamento foi desenvolvido para 220 V (60Hz). Ao receber o equipamento verifique a tensão registrada na etiqueta existente no cabo elétrico.

O cabo de alimentação possui 2 pinos chatos e um redondo, onde o redondo é o pino de aterramento - Pino terra. É obrigatório que os três pontos estejam devidamente ligados antes de acionar o equipamento.

IMPORTANTE

Certifique-se de que a tensão da rede elétrica onde o equipamento será instalado é compatível com a tensão indicada na etiqueta existente no cabo elétrico.

2.2 Pré-Operação

Antes de utilizar seu equipamento, devem-se lavar todas as partes que entram em contato com o produto a ser processado, com água e sabão neutro (leia o item 3.4 Limpeza). Verifique se o equipamento esta firme em seu local de trabalho.

3. Operação

3.1 Acionamento

Para ligar seu equipamento proceda conforme descritivo abaixo:

1. Pressione a chave Geral (Item 08 Fig.:1) na tecla “I”;
2. Tenha certeza de que a Proteção Frontal do Disco (Item 14 Fig.:1) esteja posicionada e travada;
3. Pressione a chave Liga/Desliga (Item 08 Fig.:1) na tecla “I” fazendo com que o equipamento ligue;

IMPORTANTE

Sempre que a proteção do disco estiver fora do lugar e/ou ocorrer interrupção no fornecimento de energia, o procedimento acima deve ser executado.

3.2 Procedimentos para Operação

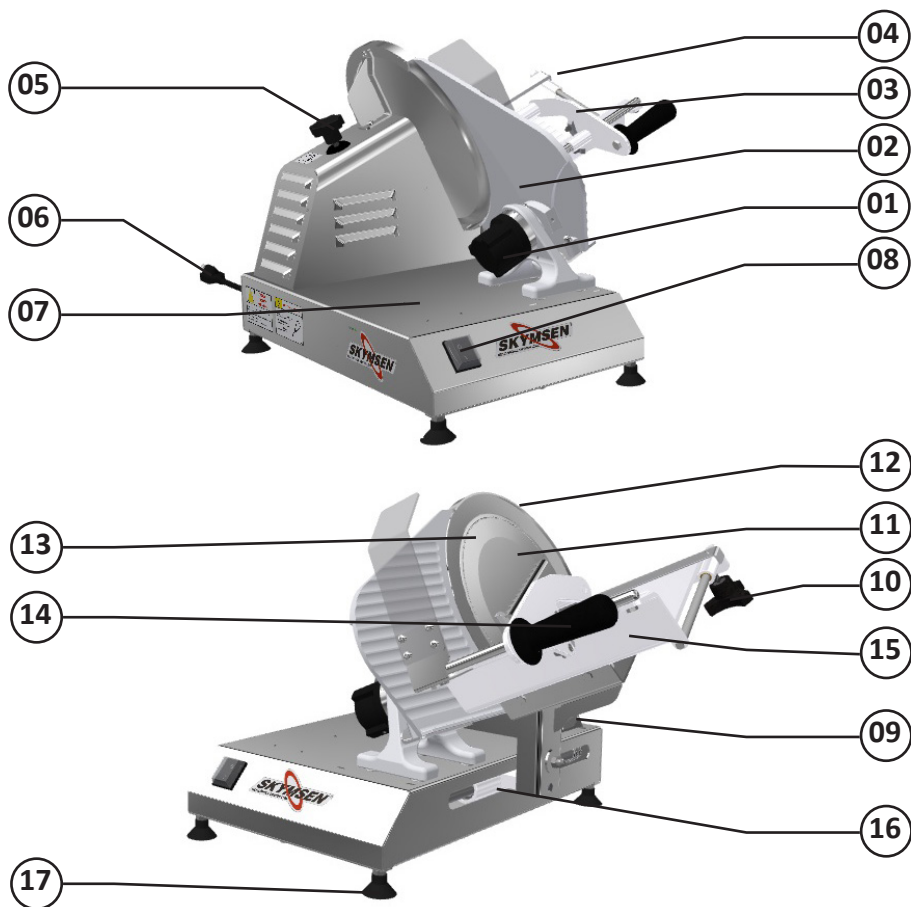
3.2.2 Utilização

- A. Certifique-se de que a tensão da rede elétrica onde o equipamento será instalado é compatível com a tensão indicada na etiqueta existente no cabo elétrico;
- B. Assegure-se de que a Proteção Frontal do Disco (Item 01 Fig.:3) esteja em posição de

- trabalho, isto é, bem fixada através do Manípulo Proteção do Disco (Item 04 Fig.:3);
- C. Apoie o produto a ser fatiado sobre a Mesa Móvel Completa (Item 02 Fig.:3);
- D. Para segurar o produto ajuste o Regulador Lateral (Item 03 Fig.:3);
- E. Posicione o Empurrador (Item 05 Fig.:3) atrás do produto a ser fatiado, e através do Manípulo do Empurrador (Item 06 Fig.:7) movimente a Mesa Móvel (Item 08 Fig.:3) para e frente e para trás para efetuar o corte necessário;
- F. Para regular a espessura da fatia, gire o Manípulo Regulador completo (Item 09 Fig.:3), até obter a espessura desejada.
- G. Acione a Chave Liga/Desliga (Item 07 Fig.:3).

Use sempre o Manípulo do Empurrador (Item 06 Fig.:3) para o corte, nunca use as mãos para segurar o produto durante a operação.

FIGURA 03



ATENÇÃO
NÃO FATIAR QUEIJO PARMESÃO OU COM CONSISTÊNCIA SIMILAR.

ATENÇÃO
Deixe uma folga mínima de 3 mm entre o Regulador Lateral (Item 04 Fig.:3) e o produto a ser cortado.

3.3.Sistema de segurança

Este equipamento possui dispositivos de segurança:

- A. O primeiro serve para evitar que o equipamento ligue com a Proteção Frontal do Disco N° 01 (Fig.03) removida.
- B. O segundo dispositivo impede o acionamento automático do equipamento após a falta de Energia Elétrica.

3.4 Limpeza e higienização

IMPORTANTE
Desligue a chave geral e retire o plugue da tomada antes de iniciar o processo de limpeza.

A máquina deve ser totalmente limpa e higienizada:

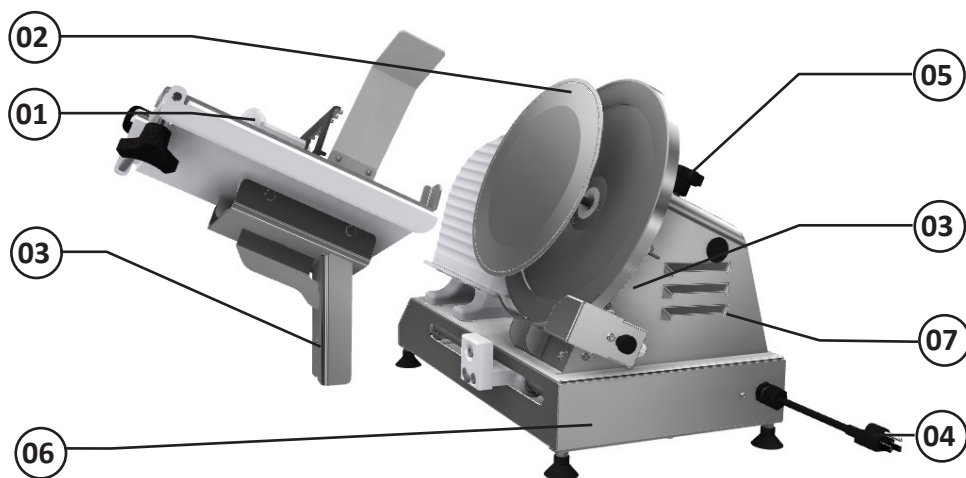
- Antes de ser usada pela primeira vez;
 - Após a operação de cada dia;
 - Sempre que não for utilizada por um período prolongado;
 - Antes de colocá-la em operação após um tempo de inatividade prolongado.
- Algumas partes do equipamento podem ser removidas para limpeza:

Todas as partes móveis devem ser removidas e limpas. A seguir descreveremos o procedimento a ser seguido para a remoção das partes móveis:

3.4.1 Procedimento Para Desmontagem

1. Desligue o equipamento e em seguida desconecte o Cabo de Alimentação da rede elétrica (Item 04 Fig.: 4);
2. Afrouxe o Manípulo da Proteção Frontal do Disco (Item 05 Fig.: 4);
3. Retire a Proteção Frontal do Disco (Item 02 Fig.: 4);

FIGURA 04



IMPORTANTE

Nunca faça limpeza com o equipamento ligado à rede elétrica, para tanto desligue a Chave Geral (Item 08 Fig.: 1) e retire o plugue da tomada (Item 04 Fig.: 4). Antes de retirar a Proteção Frontal do Disco (Item 02 Fig.: 4), certifique-se da completa parada do mesmo.

IMPORTANTE

Lave todas as partes móveis com água quente e sabão neutro, passe um pano umedecido pela mesma solução na Base (Item 06 Fig.: 04), e no Gabinete (Item 07 Fig.: 04).

IMPORTANTE

A Mesa Reguladora de corte deverá ser posicionada e mantida na posição "0" zero antes de iniciar e durante o procedimento de limpeza.

3.4.2 Afição do Disco de Corte

O Cortador de Frios Inclinado é equipado com Afiador próprio, sendo de operação fácil e eficaz. Para utilizá-lo corretamente siga os itens abaixo:

A. Ligue o equipamento, e com o disco de corte em movimento, pressione o botão Nº01 (Fig.5) para frente, até que o Rebolo entre em contato com o Disco, mantendo pressionado por 2 ou 3 segundos. Repita esta operação 3 vezes.

B. Para finalizar a operação de Afição, aperte o Botão Nº01 (Fig.5) para trás para retirar a rebarba do Disco, por no máximo 1 segundo.

FIGURA 05



3.5 Cuidados com os aços inoxidáveis

Os aços inoxidáveis podem apresentar pontos de “ferrugem”, que **SEMPRE SÃO PROVOCADOS POR AGENTES EXTERNOS**, principalmente quando o cuidado com a limpeza ou higienização não for constante e adequado.

A resistência à corrosão do aço inoxidável se deve principalmente a presença do cromo, que em contato com o oxigênio, permite a formação de uma finíssima camada protetora.

Esta camada protetora se forma sobre toda a superfície do aço, bloqueando a ação dos agentes externos que provocam a corrosão.

Quando a camada protetora é rompida, o processo de corrosão é iniciado, podendo ser evitada através da limpeza constante e adequada.

Imediatamente após a utilização do equipamento, deve-se promover a limpeza, utilizando água, sabão ou detergentes neutros, aplicados com um pano macio e/ou esponja de nylon.

Em seguida, somente com água corrente, deve-se enxaguar e imediatamente secar, com um pano macio, evitando a permanência de umidade nas superfícies e principalmente nas frestas. O enxágue e a secagem, são extremamente importantes para evitar o aparecimento de manchas e corrosão.

IMPORTANTE

Soluções ácidas, soluções salinas, desinfetantes e certas soluções esterilizantes (hipocloritos, sais de amônia tetravalente, compostos de iodo, ácido nítrico e outros), devem ser EVITADAS por não poder permanecer muito tempo em contato com o aço inoxidável.

Por geralmente possuírem CLORO na sua composição, tais substâncias atacam o aço inoxidável, causando pontos (pitting) de corrosão. Mesmo os detergentes utilizados na limpeza doméstica, não devem permanecer em contato com o aço inoxidável além do necessário, devendo ser também removidos com água e a superfície completamente seca.

Uso de abrasivos:

Esponjas ou palhas de aço e escovas de aço carbono, além de arranhar a superfície e comprometer a proteção do aço inoxidável, deixam partículas que enferrujam e reagem contaminando o aço inoxidável. Por isso, tais produtos não devem ser usados na limpeza e higienização. Raspagens feitas com instrumentos pontiagudos ou similares também deverão ser evitadas.

Principais substâncias que causam a corrosão dos aços inoxidáveis:

Poeiras, graxas, soluções ácidas como o vinagre, sucos de frutas e demais ácidos, soluções salinas (salmoura), sangue, detergentes (exceto os neutros), partículas de aços comuns, resíduos de esponjas ou palhas de aço comum, além de outros tipos de abrasivos.

4. Noções de Segurança – Genéricas

IMPORTANTE

Caso algum item das NOÇÕES GERAIS DE SEGURANÇA, não se aplique ao seu produto, favor desconsiderar.

As noções de segurança foram elaboradas para orientar e instruir adequadamente os usuários dos equipamentos e aqueles que serão responsáveis pela sua manutenção.

O equipamento só deve ser entregue ao usuário em boas condições de uso, sendo que este deve ser orientado quanto ao uso e a segurança do mesmo pelo revendedor. O usuário somente deve utilizar o equipamento após conhecimento completo dos cuidados que devem ser tomados, LENDO ATENTAMENTE TODO ESTE MANUAL.

4.1 Práticas Básicas de Operação

4.1.1 Perigos

Algumas partes dos acionamentos elétricos apresentam pontos ou terminais com presença de tensão elevada. Estes quando tocados, podem ocasionar graves choques elétricos ou até mesmo a MORTE do usuário.

Nunca manuseie qualquer comando manual (botões, teclas, chaves elétricas, etc.) com as mãos, sapatos ou roupas molhadas. O não cumprimento dessa recomendação pode ocasionar graves choques elétricos ou até mesmo a MORTE do usuário.

4.1.2 Advertências

O usuário deve ter ciência da localização da chave Liga/Desliga, para que possa ser acionada a qualquer momento sem necessidade de procurá-la. Antes de qualquer tipo de manutenção, desligue o equipamento da rede elétrica (retire o plugue da tomada).

Faça uso do equipamento em local onde haja espaço físico suficiente para manejo da Equipamento com segurança, evitando assim quedas perigosas.

Água ou óleo poderão tornar o piso escorregadio e perigoso. Para evitar acidentes, o piso deve estar seco e limpo.

Se houver necessidade de realizar o trabalho por duas ou mais pessoas, sinais de coordenação devem ser dados a cada etapa da operação. A etapa seguinte não deve ser iniciada antes que um sinal seja dado e respondido.

4.1.3 Avisos

No caso de falta de energia elétrica, desligue imediatamente a chave Liga/Desliga.

- Use somente os óleos lubrificantes e graxas recomendadas ou equivalentes.
- Evite choques mecânicos, uma vez que poderão causar falhas ou mau funcionamento.
- Evite que a água, sujeira ou pó entrem nos componentes mecânicos e elétricos do equipamento.
- Nunca altere as características originais do equipamento.
- Não suje, rasgue ou retire qualquer etiqueta de segurança ou identificação. Caso alguma esteja ilegível ou extraviada, solicite outra etiqueta na Assistência Técnica Autorizada (ATA).

4.2 Cuidados e Observações Antes de Ligar a Equipamento

IMPORTANTE

Leia atentamente as INSTRUÇÕES contidas neste manual antes de ligar o equipamento. Certifique-se de que todas as informações foram compreendidas. Em caso de dúvidas, consulte o Serviço de Atendimento ao Consumidor (SAC) Siemens.

4.2.1 Perigo

O cabo ou um fio elétrico, cuja isolamento esteja danificada, pode produzir fuga de corrente elétrica e provocar choques elétricos. Antes de usar o equipamento, verifique suas condições.

4.2.2 Avisos

Certifique que todas as INSTRUÇÕES contidas neste manual estejam completamente compreendidas.

Cada função ou procedimento de operação e manutenção deve estar inteiramente claro.

O acionamento de um comando manual (botão, teclas, chave elétrica, alavanca, etc.) deve ser feito sempre que se tenha a certeza, de que se trata do comando correto.

4.2.3 Cuidados

O cabo de energia elétrica, responsável pela alimentação do equipamento, deve ter secção suficiente para suportar a potência elétrica consumida.

Os cabos elétricos que ficarem no solo ou junto ao equipamento, precisam ser protegidos para evitar curto-circuito.

4.3 Inspeções de Rotina

4.3.1 Aviso

Ao verificar a tensão da(s) correia(s) / corrente(s), NÃO coloque os dedos entre a(s) correia(s) a(s) corrente(s) e nem na(s) engrenagem (ns).

4.3.2 Cuidados

Verifique o(s) motor (es) e as partes deslizantes e girantes do equipamento, quando há ruídos anormais.

Verifique a tensão da(s) correia(s), corrente(s) e substitua o conjunto. Caso alguma correia, corrente e engrenagem apresente desgaste.

Ao verificar a tensão da(s) correia(s) e corrente(s), NÃO coloque os dedos entre a correia(s) e as polia(s) e nem entre a corrente(s) e a(s) engrenagem (ns).

Verifique as proteções e os dispositivos para que sempre funcionem adequadamente.

4.4 Operação

4.4.1 Avisos

Não trabalhe com cabelos compridos, que possam tocar qualquer parte do equipamento, pois os mesmos poderão causar sérios acidentes. Amarre-os para cima e para trás, ou cubra-os com um lenço.

- Somente usuários treinados e qualificados podem operar o equipamento
- JAMAIS opere a Equipamento, sem algum (ns) de seu(s) acessórios(s) de segurança.

4.5 Após Terminar o Trabalho

4.5.1 Cuidados

Limpe o equipamento sempre após o uso. Para isso, desligue-o da rede elétrica.

Somente comece a limpeza após o equipamento parar completamente o seu funcionamento. Recoloque todos os componentes do equipamento em seus lugares, antes de ligá-la novamente.

Verifique os níveis de fluídos.

Ao verificar a tensão da(s) correia(s) e corrente(s), NÃO coloque os dedos entre a correia(s) e a(s) e nem entre a corrente(s) e a(s) engrenagem (ns).

4.6 Manutenção

4.6.1 Perigos

Com o equipamento, qualquer operação de manutenção é perigosa.

DESLIGUE O EQUIPAMENTO FISICAMENTE DA REDE ELÉTRICA, DURANTE TODA A OPERAÇÃO DE MANUTENÇÃO.

IMPORTANTE

Sempre retire o plugue da tomada em qualquer caso de emergência.

4.7 Avisos

A manutenção elétrica e/ou mecânica deve ser feita por pessoas qualificadas para realizar o trabalho.

A pessoa encarregada pela manutenção deve certificar que o equipamento trabalha sob condições totais de segurança.

5. Análise e Resolução de Problemas

5.1 Problemas, Causas e Soluções.

Este equipamento foi projetado para necessitar do mínimo de manutenção. Entretanto, podem ocorrer algumas irregularidades no seu funcionamento, devido ao desgaste natural causado pelo seu uso.

Caso haja algum problema com o seu equipamento, verifique a tabela a seguir, onde estão descritas algumas possíveis soluções recomendadas.

Além disso, a Metalúrgica Siemens Ltda. coloca à disposição toda a sua rede de Assistentes Técnicos Autorizados, que terão o máximo prazer em atendê-lo (Vide Relação de Assistentes Técnicos Autorizados anexo SIEMSEN).

QUADRO 02

PROBLEMAS	CAUSAS	SOLUÇÕES
- A equipamento não liga.	- Falta de energia elétrica. - Problema no circuito elétrico interno ou externo do equipamento.	- Verifique se existe Energia Elétrica. - Chame a Assistência Técnica Autorizada (ATA).
- Cheiro de queimado e/ou fumaça.	- Problema no circuito elétrico interno ou externo do equipamento.	- Chame a Assistência Técnica Autorizada (ATA).
- A equipamento liga más quando o produto é colocado no equipamento, o mesmo para ou gira em baixa rotação.	- Problemas com o Motor Elétrico.	- Chame a Assistência Técnica Autorizada (ATA).
- Cabo elétrico danificado	- Falha no transporte do produto	- Chame a Assistência Técnica Autorizada (ATA).
- Corte Irregular	- O Disco de Corte perdeu o fio de corte	- Afiar o Disco de Corte

6. Normas Observadas

ABNT NBR NM 60335-1

IEC 60335-2-64

7. Manutenção

A manutenção deve ser considerada um conjunto de procedimentos que visa a manter o equipamento nas melhores condições de funcionamento, propiciando aumento da vida útil e da segurança.

* Limpeza – Verificar item 3.4 Limpeza deste manual.

* Fiação – Cheque todos os cabos quanto à deterioração e todos os contatos (terminais) elétricos quanto ao aperto e corrosão.

* Contatos – Chave liga/desliga, botão de emergência, botão reset, circuitos eletrônicos, etc. Verifique o equipamento para que todos os componentes estejam funcionando corretamente e que a operação do aparelho seja normal.

* Instalação – Verifique a instalação do seu equipamento conforme item 2.1 Instalação, deste manual.

* Vida útil do produto – 2 anos, para um turno normal de trabalho.

1 - Itens a verificar e executar mensalmente:

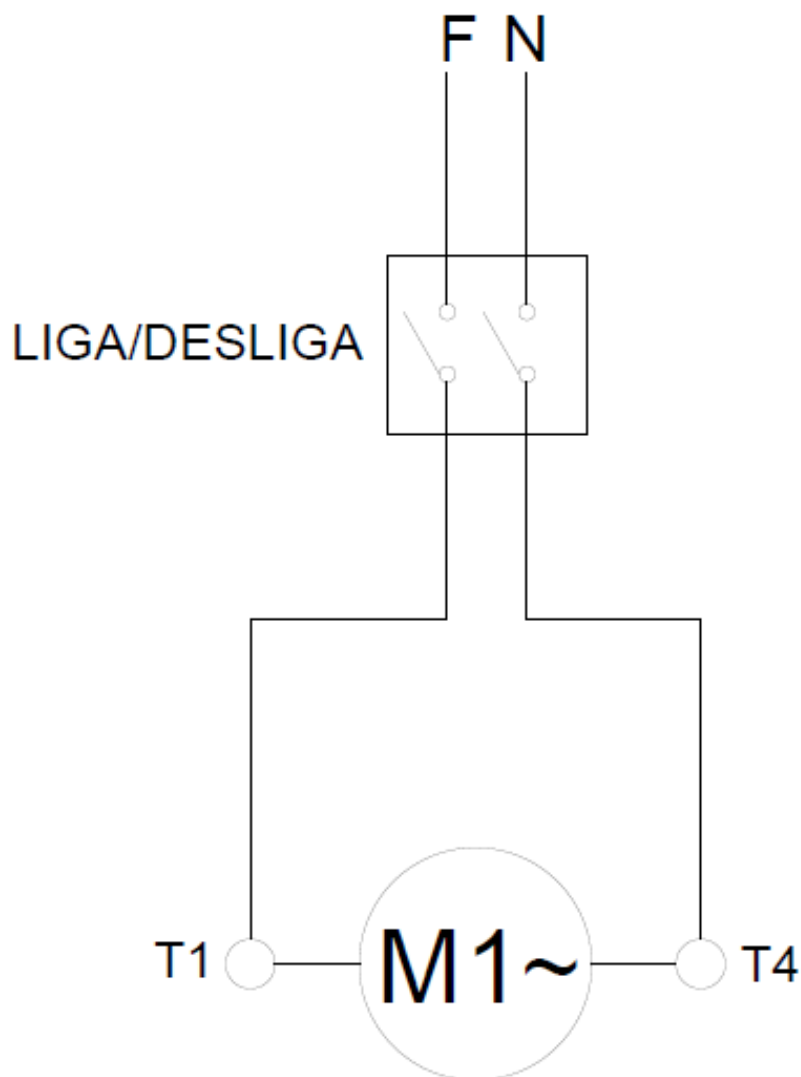
- Verificar a instalação elétrica;
- Medir a tensão da tomada;
- Medir a corrente de funcionamento e comparar com a nominal;
- Verificar aperto de todos os terminais elétricos do aparelho, para evitar possíveis maus contatos;
- Verificar possíveis folgas do eixo do motor elétrico;
- Checar a fiação e cabo elétrico quanto a sinais de superaquecimento, isolamento deficiente ou avaria mecânica.

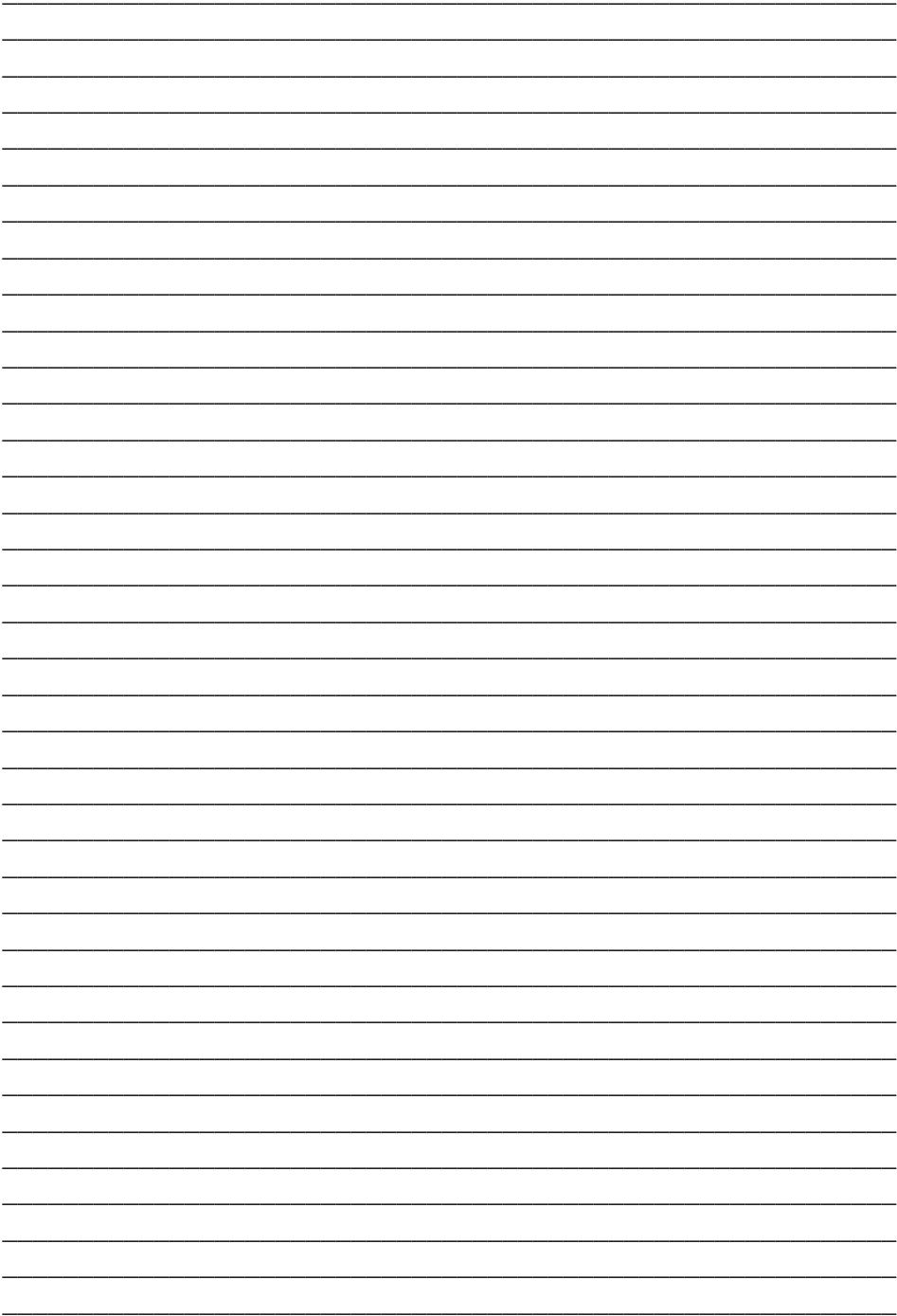
2 - Itens a verificar ou executar a cada 3 meses:

- Verificar componentes elétricos como chave liga/desliga, botão de emergência, botão reset e circuito eletrônicos quanto a sinais de superaquecimento, isolamento deficiente ou avaria mecânica.
- Verificar possíveis folgas nos mancais e rolamentos.
- Verificar retentores, anéis o'rings, anéis v'rings e demais sistemas de vedações.

8. Diagrama Eléctrico

REDE ELÉTRICA 220V / 60Hz







Metalúrgica Skymesen Ltda.
Rodovia Ivo Silveira 9525
Volta Grande
88355-202 Brusque/SC/Brasil
www.skymesen.com - Fone: +55 47 3211 6000
CNPJ: 82.983.032/0001-19 - IE 250.064.537

50007.0 - INGLES

Data de Correção: 07/05/2020

- ALÉM DESTES EQUIPAMENTOS, FABRICAMOS UMA LINHA COMPLETA DE EQUIPAMENTOS. CONSULTE SEU REVENDEDOR.
- ESTE PRODUTO CONTA COM ASSISTÊNCIA TÉCNICA, REPRESENTANTES E REVENDEDORES EM TODO TERRITÓRIO NACIONAL.
- DEVIDO À CONSTANTE EVOLUÇÃO DOS NOSSOS PRODUTOS, AS INFORMAÇÕES AQUI CONTIDAS PODEM SER MODIFICADAS SEM AVISO PRÉVIO.

WWW.SKYMSEEN.COM