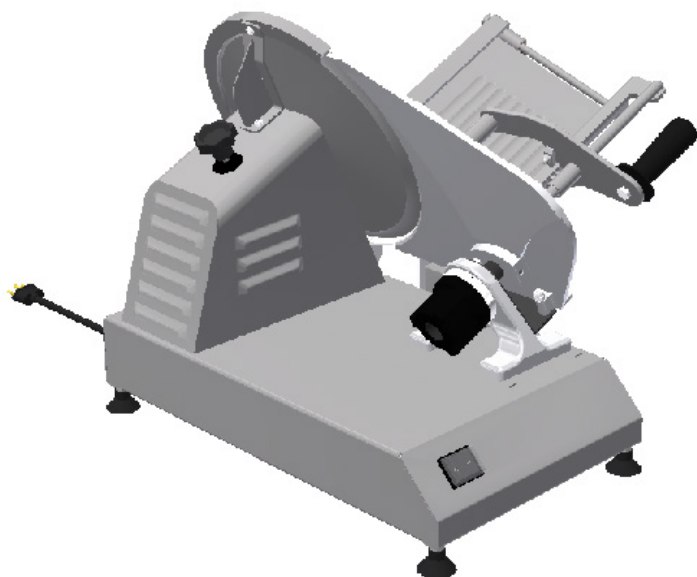


MANUAL DE INSTRUCCIONES

Skymesen



CORTADORA DE FIAMBRES INCLINADA INOX, CUCHILLA 300 mm

MODELO
CFI-300L-N

SUMÁRIO

1. Introducción	3
1.1 Seguridad	3
1.2 Componentes Principales	6
1.3 Características Técnicas.....	7
2 Instalación y Pré-operación	7
2.1 Instalación	7
2.2 Pre Operación	8
3. Operación.....	8
3.1 Accionamiento.....	8
3.2 Procedimiento para la Operación	9
3.4 Limpieza y Higienización	11
3.5 Cuidados con los aceros inoxidables	13
4 . Nociones Generales de Seguridad	15
4.1 Practicas Básicas de Operación	15
4.2 Cuidados y Observaciones Antes de Prender la Maquina	16
4.3 Inspección de Rutina	17
4.4 Operación	17
4.5 Después de Terminar el Trabajo	18
4.6 Mantenimiento.....	18
4.7 Aviso	18
5, Analisis y Solución de Problemas	19
5.1 Problemas , Causas y Soluciones	19
6 . Normas Observadas.....	21
7. Diagrama Eléctrico	22

1. Introducción

1.1 Seguridad

Cuando usado incorrectamente, este equipo es una maquina potencialmente PELIGROSA. La manutención, la limpieza o otra cualquier actividad de servicio, solamente deben ser hechas por personas debidamente entrenadas, y con la maquina desconectada de la red eléctrica.

Las instrucciones abajo deberán ser seguidas para evitar accidentes:

1.1.1 Lea con atención todas las instrucciones

1.1.2 Para evitar riesgos de choque eléctrico y daños a la maquina, nunca la use con ropas ó pies mojados y / ó en superficies húmedas ó mojadas, no la sumerja en agua ó cualquier otro liquido y no use chorro de agua directamente contra el equipo.

1.1.3 Siempre debe haber supervisión del equipo cuando en uso, principalmente cuando hubiera niños cerca.

1.1.4 Desconecte la Llave General cuando: no estuviera en uso, antes de la limpieza, ó de inserir ó remover accesorios, cuando en mantenimiento ó otro tipo de servicio.

1.1.5 No use el equipo cuando tenga el cable o la enchufe dañado. No deje que el cable de alimentación se quede en el borde de una mesa, o que toque superficies calientes.

1.1.6 Cuando el equipo se haya caído, estuviera dañado de alguna manera ó no funcione llévelo hasta un Servicio Técnico para revisión y reparo, ajuste mecánico ó eléctrico.

1.1.7 Usar accesorios no recomendados por el fabricante puede proporcionar lesiones corporales.

1.1.8 Mantenga las manos ó cualquier otro objeto lejos de todas las partes en movimiento mientras el equipo estuviera funcionando para evitar lesiones corporales y / ó daños al equipo.

1.1.9 Nunca use ropas con mangas anchas, principalmente cerca de los puños, durante la operación.

1.1.10 Certifíquese que el voltaje del equipo y de la red eléctrica sean iguales, y que el equipo esté aterrado.

1.1.11 Antes de prender el equipo verifique si la protección de la cuchilla No.14 (Fig 02) está firme en su posición

1.1.12 Este equipo fue desarrollado para uso en cocinas comerciales, por ejemplo restaurantes, cafeterías, hospitales, panaderías, carnicerías ó similares.

El uso de este equipo no se recomienda cuando:

- El procedimiento de producción sea continuado en escala industrial.
- El local de trabajo tenga un ambiente con atmósfera corrosiva, explosiva, contaminada con vapor de agua ó gas.

IMPORTANTE

Para mayor seguridad del operador esta maquina está equipada con un sistema de seguridad que no permite un accionamiento involuntario después de una ocasional falta de energía eléctrica.

IMPORTANTE

Certifíquese que el cable de alimentación esté en condiciones de uso. Si no estuviera en perfectas condiciones sustituya el cable dañado por otro que respete las especificaciones técnicas y de seguridad .
Esta sustitución deberá ser hecha por un profesional calificado y deberá respetar las normas locales de seguridad .

IMPORTANTE

Este equipo no es para ser utilizado por personas (inclusive niños) con capacidades físicas o mentales reducidas, o con falta de experiencia o conocimiento, a no ser que tengan recibido supervisión o instrucción referente al uso de este equipo por una persona responsable por la seguridad del mismo.

IMPORTANTE

Recomendase que los niños sean vigilados para que no se les permita jugar con el equipo.

IMPORTANTE

En caso de emergencia retire el enchufe de la toma.

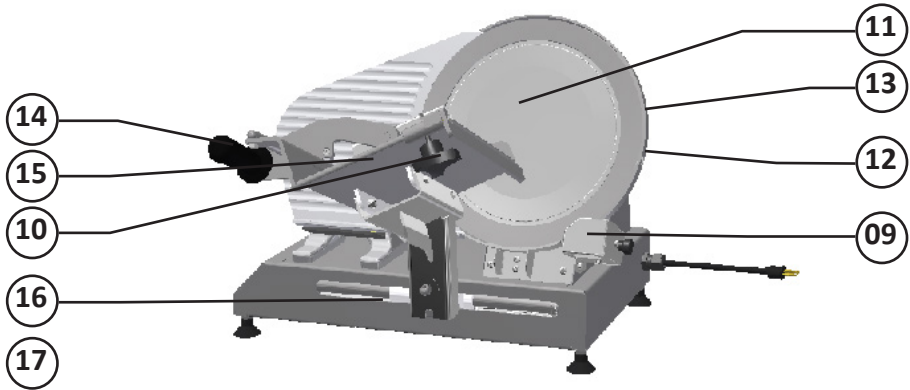
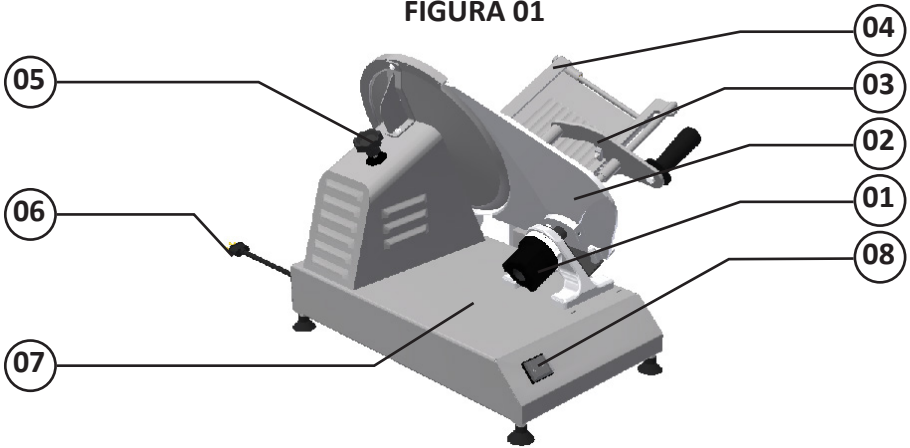
IMPORTANTE

Nunca use chorros de agua directamente sobre el equipo.

1.2 Componentes Principales

Todos los componentes que incorporan la maquina son construidos con materiales cuidadosamente seleccionados para su función , dentro de los padrones de prueba y de la experiencia de Skymssen .

FIGURA 01



- 01 – Manipula Regulador Completo
- 02- Mesa Fija
- 03 – Empujador
- 04 – Regulador Lateral
- 05 – Manipula de la Protección de la Cuchilla
- 06 – Cable de Alimentación
- 07 – Base
- 08 – Llave Prende / Apaga

- 09 – Afilador Montado
- 10 – Manipula Regulador Lateral
- 11 – Protección de la Cuchilla
- 12 – Protección del Filo
- 13 – Cuchilla
- 14 – Manipula del Empujador
- 15 – Mesa Movable Completa
- 16 – Conjunto Guía Lineal
- 17 - Pies

1.3 Características Técnicas

TABLA 01

CARACTERÍSTICAS	UNIDAD	CFI-300L-N
Producción Mediana	kg/h	Variável
Voltaje	V	220
Frecuencia	Hz	50
Potencia	W	400
Altura	mm	440
Ancho	mm	600
Profundidad	mm	600
Peso Neto	kg	27
Peso Bruto	kg	31,5
Altura y Ancho de corte	mm	160 x 160
Diametro de la cuchilla	mm	300
Cortes por minuto	Cortes	Manual

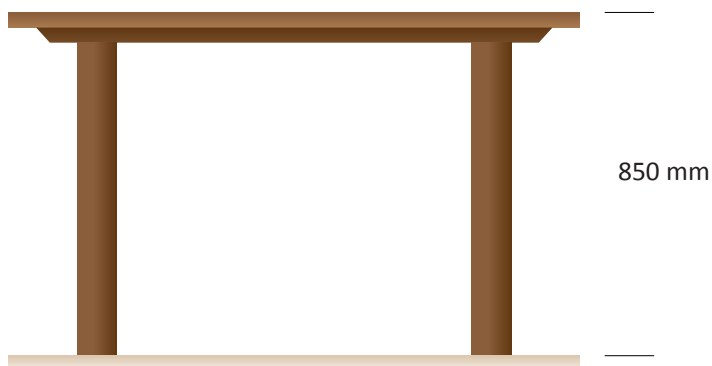
2 Instalación y Pré-operación

2.1 Instalación

2.1.1 Posicionamiento

El equipo debe ser instalado sobre una superficie seca , firme y nivelada con preferencia de 850 mm de altura.

FIGURA 03

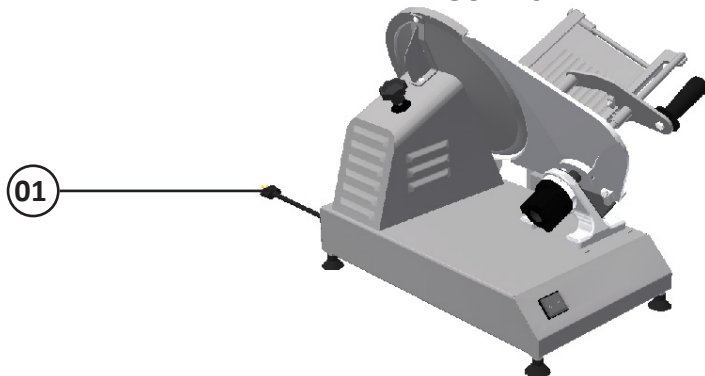


2.1.2 Instalación Eléctrica

Este equipo fue desarrollado para un voltaje de 220 V. Al recibir el equipo verifique el voltaje registrado en la etiqueta existente en el cable eléctrico.

El cable de alimentación No. 01 (Fig 04) posee 3 pernos redondos , uno de ellos es el perno de tierra. Es obligatorio que los tres pernos estén debidamente conectados antes de iniciar la operación.

FIGURA 04



IMPORTANTE

Certifíquese de que el voltaje de la red eléctrica es igual al voltaje indicado en la etiqueta del cable eléctrico.

2.2 Pre Operación

Antes de usar el equipo deben ser lavadas todas las partes que entren en contacto con el producto a ser procesado, con agua y jabón neutro (lea el ítem 3.4 Limpieza). Verifique si el equipo está firme en su posición de trabajo.

3. Operación

3.1 Accionamiento

Para prender el equipo proceda como abajo :

- 1 - Esté seguro que la Protección de la Cuchilla No 14 (Fig.02) esté en su posición y trabada
- 2 - Presione la Llave Prende/Apaga en la tecla "I"

IMPORTANTE

Siempre que el Botón de Emergencia, y/ó la Protección de la Cuchilla y/ó faltara energía , el procedimiento arriba deberá se repetido.

3.2 Procedimiento para la Operación

- A) Controle que el voltaje de la red eléctrica sea el mismo que aquel indicado en la etiqueta existente en el cable de alimentación. ..
- B) Certifíquese que la Protección de la Cuchilla No. 01 (Fig. 05) , esté en su posición de trabajo , o sea , la Protección bien fija por su Manipula de la Protección de la Cuchilla No. 04 (Fig.06).
- C) Coloque el Producto a ser cortado sobre la Mesa Movable Completa No. 02 (Fig.05),
- D) Para trabar el producto ajuste el Regulador Lateral No.03 (Fig 05)
- E) Coloque el Empujador No. 05 (Fig,06) atrás del producto a ser cortado y con la Manipula del Empujador No 06 (Fig 06) mueva la Mesa Movable No 08 (Fig 06) para adelante y para atrás para hacer el corte. .
- F) Gire la Manipula Regulador Completo No.09 (Fig. 06) hasta que sea obtenida la espesura deseada .
- G) Accione la Llave Prende/Apaga No 07 (Fig.06), .

Use siempre la Manipula el Empujador No.06 (Fig 06) para cortar .Nunca use las manos para agarrar el producto durante la operación.

FIGURA 05

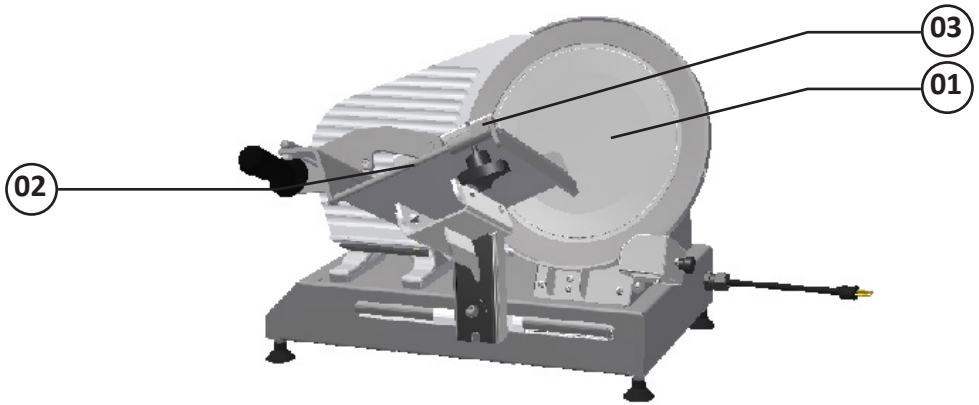
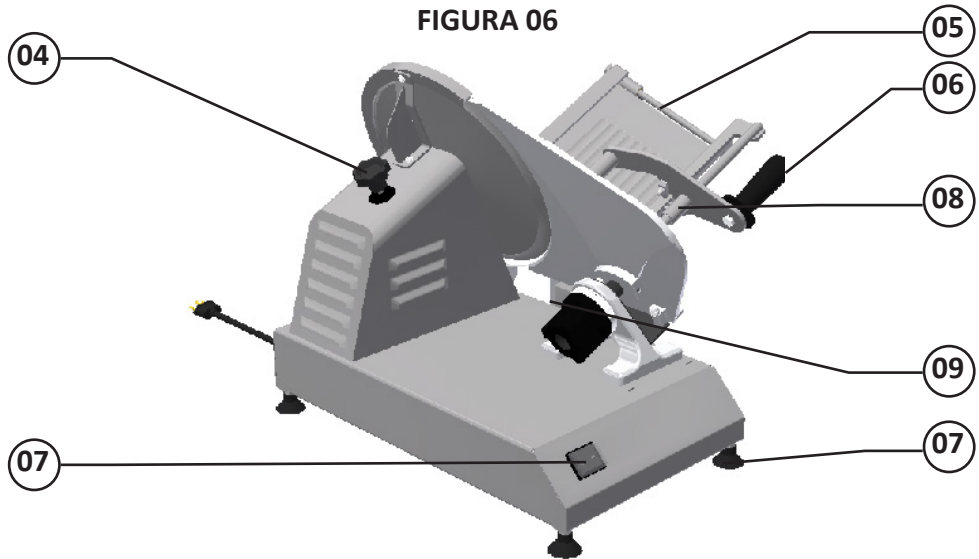


FIGURA 06



ATENCIÓN

Deje una huelga mínima de 3 mm entre el Regulador Lateral No.04 (Fig 05) y el producto a ser cortado.

ATENCIÓN

No cortar queso parmesán , ó con consistencia similar

ATENCIÓN
No corte quesos congelados.

ATENCIÓN
**La temperatura ideal del queso para cortar es de $4 \pm 2^{\circ}\text{C}$.
A esta temperatura la máquina tendrá su mejor rendimiento de corte.**

3.3 Limpieza y Higienización

La maquina debe ser totalmente limpia y higienizada :

- . Antes de ser usada por la primera vez
- Después del termino de la operación a cada día.
- Siempre que no sea usada por un largo periodo de tiempo
- Antes de ponerla en operación después de un largo tiempo sin uso

IMPORTANTE
Este equipo posee un sistema de seguridad para garantizar la integridad del operador. La operación debe ser hecha de acuerdo con el ítem “Operación” de este manual, otros procedimientos para operar el equipo son inseguros, y no deben ser usados .

Algunas partes del equipo pueden ser retiradas para su limpieza :
Todas las partes movibles deben ser removidas y limpias.

Abajo están las instrucciones para la retirada de las partes movibles :

3.4.1 Procedimiento para Desmontaje :

- A . Apague el equipo y en seguida desconecte el cable de alimentación de la red eléctrica No. 04 (Fig 07).
- B - Suelte y retire la Tuerca Traba de la Mesa Movable No.03 (Fig 07), retire la Mesa Movable. Completa No. 01 (Fig.08) tirándola para frente de acuerdo con la Fig. 07
- C – Suelte la Manipula de Protección de la Cuchilla No. 05 (Fig.07)
- D– Retire la Protección de la Cuchilla No. 02 (Fig 07).

IMPORTANTE

Nunca haga la limpieza con el equipo prendido a la red eléctrica, para limpiar retire el enchufe de la toma. Antes de retirar la Protección de la Cuchilla certifique de la completa parada de la Cuchilla.

IMPORTANTE

Lave todas las partes movibles con agua caliente y jabón neutro, pase un paño húmedo de la misma solución en la Base y en el Gabinete.

IMPORTANTE

La Mesa Reguladora de Corte deberá ser colocada y mantenida en la posición "0" cero antes de iniciar y durante todo el procedimiento de limpieza.

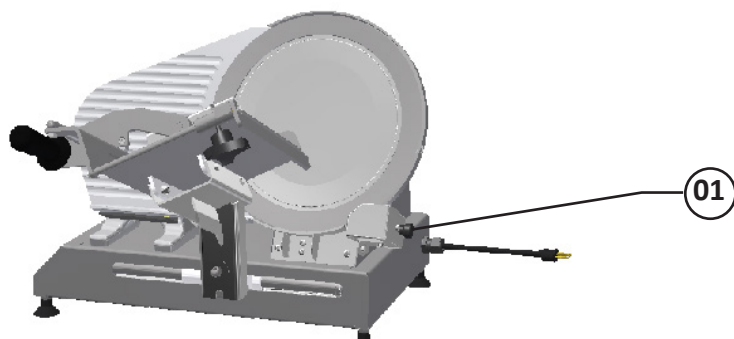
3.4.2 Afilación de la Cuchilla

La Cortadora de Fiambres Inclinada tiene un afilador propio, de operación fácil y eficaz. Para usarlo correctamente siga las instrucciones abajo :

A - Prenda el equipo, y con la cuchilla en movimiento, presione el botón No. 01 (Fig 09) para frente hasta que la piedra de afilar entre en contacto con la Cuchilla, y mantenga la presión durante dos ó tres segundos . Repita la operación por tres veces.

B- Para acabar la operación de afilar, apriete el botón No. 01 (Fig 09) para atrás para retirar el reborde de la Cuchilla, por dos ó tres segundos.

FIGURA 07



3.5 Cuidados con los aceros inoxidables

Los aceros inoxidables pueden presentar puntos de “corrosión”, que SIEMPRE SON PROVOCADOS POR AGENTES EXTERNOS, principalmente cuando el cuidado con la limpieza o higienización no sea constante y adecuado.

La resistencia a la corrosión del acero inoxidable se debe principalmente a la presencia del cromo que, en contacto con el oxígeno, permite la formación de una finísima camada protectora. Esta camada protectora se forma sobre toda la superficie del acero, bloqueando la acción de los agentes externos que provocan la corrosión.

Cuando la camada protectora sufre un rompimiento, el proceso de corrosión es iniciado, pudiendo ser evitado a través de la limpieza constante y adecuada.

Inmediatamente después de la utilización del equipamiento, es necesario proceder con la limpieza, utilizando agua, jabón o detergentes neutros, aplicados con un paño suave o esponja de nylon. A seguir, enjuagar con agua corriente, se debe enjuagar e, inmediatamente secar, con un paño suave, evitando la permanencia de humedades en las superficies y principalmente en las grietas.

El enjuague y el secado son extremadamente importantes para evitar el apareamiento de huellas o corrosiones.

IMPORTANTE

Soluciones ácidas, soluciones salinas, desinfectantes y determinadas soluciones esterilizar (hipocloritos, sales de amoníaco tetravalente, compuestos de iodo, ácido nítrico y otros), deben ser EVITADAS por no poder permanecer mucho tiempo en contacto con el acero inoxidable.

Visto que generalmente poseen CLORO en su composición, tales sustancias atacan el acero inoxidable, causando puntos de corrosión.

Mismo los detergentes utilizados en la limpieza doméstica, no deben permanecer en contacto con el acero inoxidable más de lo necesario, debiendo ser también removidos con agua y la superficie deberá ser completamente seca.

Uso de abrasivos:

Esponjas o estropajos de acero y cepillos de acero en general, además de rallar la superficie y comprometer la protección del acero inoxidable, dejan partículas que oxidan y reaccionan, contaminando el acero inoxidable. Por eso, tales productos no deben ser usados en la limpieza e higienización. Raspados hechos con instrumentos puntiagudos o similares también deberán ser evitados.

Principales sustancias que causan la corrosión de los aceros inoxidables:

Polvos, grasas, engrases, aceites, soluciones ácidas como el vinagre, sucos de frutas u otros ácidos, soluciones salinas (salmuera), sangre, detergentes (excepto los neutros), partículas de aceros, residuos de esponjas o estropajos de acero común, además de otros tipos de abrasivos.

4 . Nociones Generales de Seguridad

IMPORTANTE

Si cualquiera de las recomendaciones no fuera aplicable , ignorela.

Las Nociones Generales de Seguridad fueran preparadas para orientar y instruir adecuadamente a los operadores de las maquinas, así como aquellos que serán responsables por su mantenimiento.

La maquina solamente debe ser entregue al operador en buenas condiciones de uso, al que el operador debe ser orientado cuanto al uso y a la seguridad de la maquina por el Vendedor. El operador solamente debe usar la maquina con el conocimiento completo de los cuidados que deben ser tomados, luego de LEER ATENTAMENTE TODO ESTE MANUAL.

IMPORTANTE

Una alteración en los sistemas de protección y dispositivos de seguridad del equipo implicará en serios riesgos a la integridad física de las personas durante la operación, limpieza, mantenimiento y transporte .

4.1 Practicas Básicas de Operación

4.1.1 Peligros

Algunas partes del accionamiento eléctrico presentan puntos o terminales con altos voltajes. Cuando tocados pueden ocasionar graves choques eléctricos, o hasta la muerte de una persona.

Nunca toque un comando manual (botón, llave eléctrica, palancas etc.) con las manos, zapatos o ropas mojadas, no obedecer esta recomendación, también podrá provocar choques eléctricos, o hasta la muerte de una persona.

4.1.2 Advertencias

El local de la llave prende/apaga debe ser bien conocido, para que sea posible accionarla a cualquier momento sin la necesidad de procurarla.

Antes de cualquier manutención desconecte la maquina de la red eléctrica.

Proporcione espacio suficiente para evitar caídas peligrosas.

Agua o aceite podrán hacer resbaloso y peligroso el piso. Para evitar accidentes, el piso debe estar seco y limpio.

Antes de accionar cualquier comando manual (botones , llaves eléctricas , palancas , etc.) verifique siempre si el comando es el correcto , o en caso de dudas , consulte este Manual . Nunca toque ni accione un comando manual (botones , llaves eléctricas , palancas etc.) por acaso .

Si un trabajo debe ser hecho por dos o más personas , señales de coordinación deben ser dados antes de cada operación . La operación siguiente no debe ser comenzada sin que la respectiva señal sea dada y respondida .

4.1.3 Avisos

En el caso de falta de energía eléctrica, desligue inmediatamente la llave prende / apaga. Use solamente óleos lubricantes o grasas recomendadas o equivalentes .

Evite choques mecánicos , ellos pueden causar fallas o malo funcionamiento .

Evite que agua , suciedad o polvo entren en los componentes mecánicos y eléctricos de la maquina .

NO ALTERE las características originales de la maquina .

NO SUCIE , RASGUE O RETIRE CUALQUIER ETIQUETA DE SEGURIDAD O DE IDENTIFICACIÓN.

Caso alguna esté ilegible o fuera perdida, solicite otra al Asistente Técnico mas cercano.

LEA ATENTAMENTE Y CON CUIDADO LAS ETIQUETAS DE SEGURIDAD Y DE IDENTIFICACIÓN CONTENIDAS EN LA MAQUINA , ASÍ COMO LAS INSTRUCCIONES Y LAS TABLAS TÉCNICAS CONTENIDAS EN ESTE MANUAL .

4.2 Cuidados y Observaciones Antes de Prender la Maquina .

IMPORTANTE :

Lea con atención y cuidado las INSTRUCCIONES contenidas en este Manual, antes de prender la maquina . Certifíquese que entendió correctamente todas las informaciones . En caso de duda , consulte su superior o el Vendedor .

4.2.1 Peligro

Cables o hilos eléctricos con aislamiento dañado , pueden provocar choques eléctricos . Antes de usarlos verifique sus condiciones .

4.2.2 Avisos

Esté seguro que las INSTRUCCIONES contenidas en este Manual, estén completamente entendidas . Cada función o procedimiento de operación y de mantenimiento debe estar perfectamente claro .

El accionamiento de un comando manual (botón, llave eléctrica, palanca, etc.) debe ser hecho siempre después que se tenga la certitud de que es el comando correcto .

4.2.3 Cuidados

El cable de alimentación de energía eléctrica de la maquina , debe tener una sección suficiente para soportar la potencia eléctrica consumida .

Cables eléctricos que estuvieran en el suelo cerca de la maquina , deben ser protegidos para evitar corto circuitos.

4.3 Inspección de Rutina

4.3.1 Aviso

Al averiguar la tensión de las correas o de las cadenas , NO coloque los dedos entre las correas y las poleas, ni entre las cadenas y sus engranajes .

4.3.2 Cuidados

Verifique los motores, correas, cadenas o engranajes y las partes deslizantes o girantes de la maquina , con relación a ruidos anormales .

Al verificar la tensión de las correas o de las cadenas , sustituya el conjunto , caso alguna correa, cadena o engranaje , tenga desgaste .

Verifique las protecciones y los dispositivos de seguridad para que siempre funcionen adecuadamente .

4.4 Operación

4.4.1 Avisos

No trabaje con pelo largo , que pueda tocar cualquier parte de la maquina , pues el mismo podría causar serios accidentes . Manténgalo recogido, ó cúbralo con una gorra o pañuelo. Solamente operadores entrenados y calificados pueden operar la maquina .

Nunca toque con las manos o de cualquier otra manera , partes girantes de la maquina. JAMÁS opere la maquina , sin algún de sus accesorios de seguridad.

4.5 Después de Terminar el Trabajo

4.5.1 Cuidados

Al terminar el día de trabajo proceda con la limpieza de la maquina . Para tanto, despréndala físicamente de la toma .

Nunca limpie la maquina antes de su PARADA COMPLETA.

Recoloque todos los componentes de la maquina en sus lugares , antes de prenderla otra vez.

Con frecuencia controle la tensión de las correas o de las cadenas , NO coloque los dedos entre las correas y las poleas ni entre las cadenas y sus engranajes .

4.6 Mantenimiento

4.6.1 Peligros

Con la maquina prendida cualquier operación de mantenimiento es peligrosa . DESPRENDALA FÍSICAMENTE DE LA RED ELÉCTRICA , DURANTE TODA LA OPERACIÓN DE MANTENIMIENTO .

-Verifique el apriete de todos los tornillos y tuercas para evitar posibles daños al equipo.

4.7 Aviso

El mantenimiento eléctrico o mecánico debe ser hecho por una persona calificada para hacer el trabajo .

La persona encargada por el mantenimiento debe certificarse que la maquina trabaje bajo condiciones TOTALES DE SEGURIDAD .

5, Analisis y Solución de Problemas

5.1 Problemas , Causas y Soluciones

Las Cortadoras de Fiambres Inclınadas , fueran diseñadas para que necesiten un mınimo de mantenimiento . Sin embargo pueden ocurrir algunas irregularidades en su funcionamiento, debido al desgaste natural causado por su uso .

Caso haya algůn problema con su maquina , verifique la Tabla – 02 abajo , donde estan indicadas algunas soluciones recomendadas .

TABLA 02

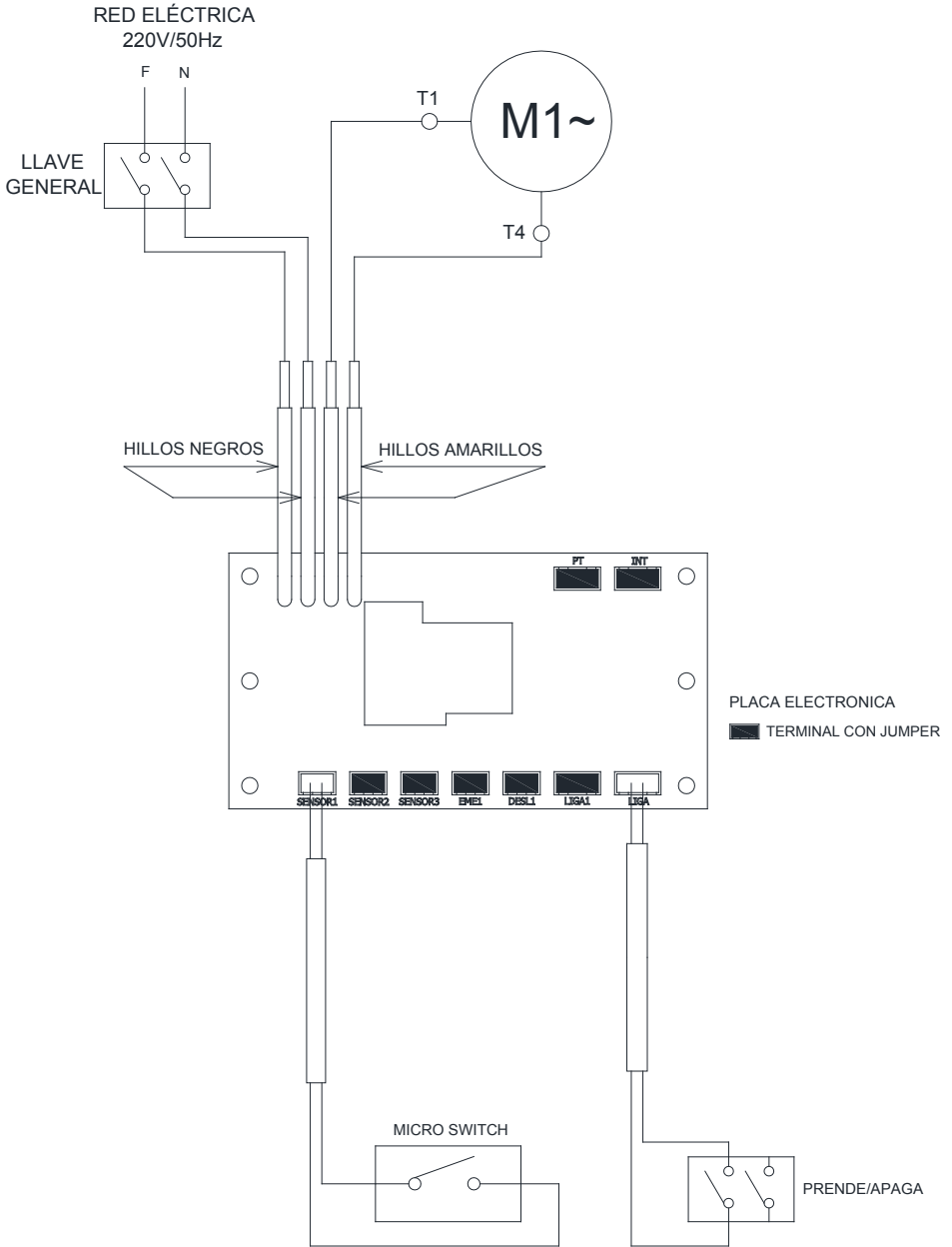
PROBLEMAS	CAUSAS	SOLUCIONES
El equipo no prende	Falta energia eléctrica Problema en el circuito eléctrico interno ó externo	Verifique se hay energia Llame el Servicio Técnico
Olor a quemado ó humo	Problema con el motor ó otros circuitos eléctricos	Llame el Servicio Técnico
La maquina prende pero cuando se coloca el producto el equipo para ó gira despacio	Problema con el motor	Llame el Servicio Técnico
Cable eléctrico damnificado	Problema durante el transporte	Llame el Servicio Técnico
Corte Irregular	Cuchilla sin filo	Afile la Chuchilla

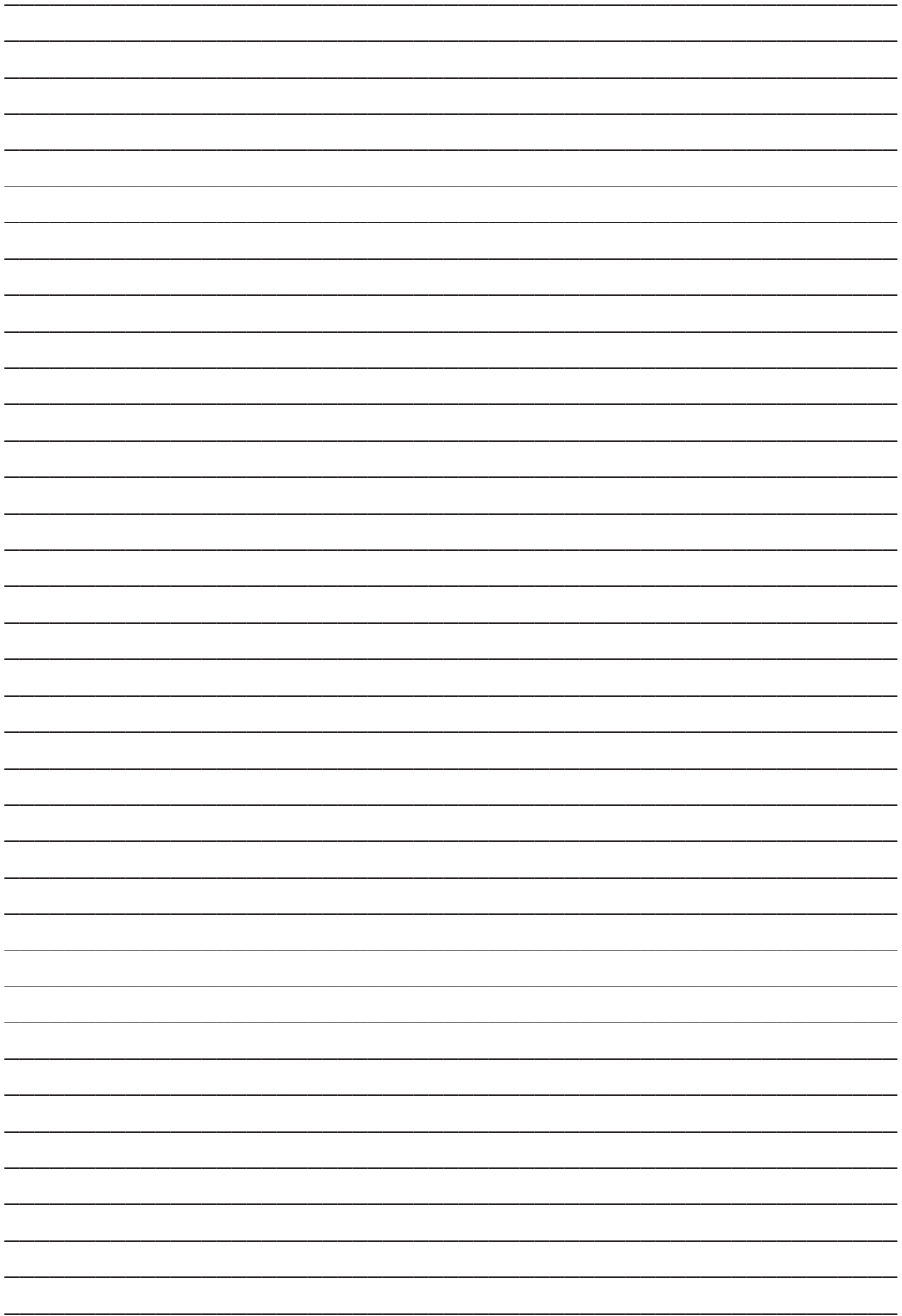
6 . Normas Observadas

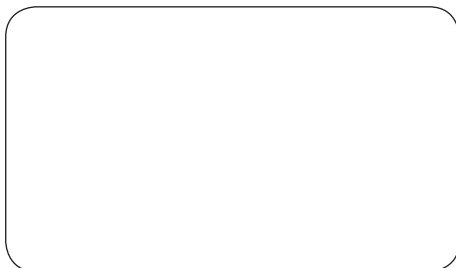
ABNT – NBR- NM 60335- 1

IEC 60335 -2 – 64

7. Diagrama Eléctrico







Metalúrgica Skymssen Ltda.
Rodovia Ivo Silveira 9525
Volta Grande
88355-202 Brusque/SC/Brasil
www.skymssen.com - Fone: +55 47 3211 6000
CNPJ: 82.983.032/0001-19 - IE 250.064.537

50010.0 - ESPANHOL

Data de Correção: 24/07/2015

ADEMÁS, FABRICAMOS UNA LÍNEA COMPLETA DE EQUIPOS , CONSULTE SU REVENDEDOR
POR RAZÓN DE LA CONSTANTE EVOLUCIÓN DE NUESTROS PRODUCTOS, LAS INFORMACIONES
CONTENIDAS EN ESTE MANUAL PODRÍAN SER MODIFICADAS SIN PREVIO AVISO .

WWW.SKYMSEN.COM