

# MANUAL DE INSTRUÇÕES

**SKYMSSEN**<sup>®</sup>  
METALÚRGICA SIEMSEN LTDA.



LIQUIDIFICADOR COMERCIAL, BASCULANTE, CAVALETE E COPO  
MONOBLOCO INOX, TAMPA MONITORADA, HEAVY DUTY, 25 LITROS

MODELO  
**LAR-25LMB-HD**

# SUMÁRIO

<b>1. Introdução</b> .....	<b>3</b>
1.1 Segurança .....	3
1.2 Principais Componentes .....	6
1.3 Características Técnicas .....	7
<b>2. Instalação e Pré-Operação</b> .....	<b>7</b>
2.1 Instalação .....	7
2.2 Pré-Operação.....	9
<b>3. Operação</b> .....	<b>11</b>
3.1 Acionamento .....	11
3.2 Procedimento para Operação .....	11
3.3 Sistema de segurança .....	12
3.4 Limpeza e higienização .....	13
3.5 Cuidados com os aços inoxidáveis.....	13
<b>4. Noções de Segurança – Genéricas</b> .....	<b>15</b>
4.1 Práticas Básicas de Operação .....	15
4.2 Cuidados e Observações Antes de Ligar o Equipamento .....	16
4.3 Inspeções de Rotina .....	17
4.4 Operação .....	17
4.5 Após Terminar o Trabalho .....	17
4.6 Manutenção .....	18
4.7 Avisos .....	18
<b>5. Análise e Resolução de Problemas</b> .....	<b>19</b>
5.1 Problemas, Causas e Soluções.....	19
<b>6. Normas Observadas</b> .....	<b>21</b>
<b>7. Manutenção</b> .....	<b>21</b>
<b>8. Diagrama Elétrico</b> .....	<b>23</b>

# 1. Introdução

## 1.1 Segurança

Quando usado incorretamente este equipamento é potencialmente perigoso.

Antes de utilizá-lo, leia este manual atentamente e guarde-o em lugar acessível para consultas futuras.

Para evitar acidentes, lesões ou danos ao equipamento, siga todas as instruções abaixo:

1.1.1 Nunca utilize o equipamento com roupas ou pés molhados, tampouco sobre superfície úmida ou molhada. Jamais mergulhe o equipamento ou sequer direcione jatos de água ou outro líquido a ele.

1.1.2 A utilização do equipamento sempre deve ser supervisionada, principalmente quando utilizado próximo a crianças.

1.1.3 Desconecte o equipamento da rede elétrica nas seguintes ocasiões: quando não estiver em uso, antes de limpá-lo, na inserção ou remoção de acessórios, na manutenção e durante qualquer outro serviço que não seja a operação.

1.1.4 Não utilize nenhum equipamento que possua cabo ou plugue danificado. Assegure-se de que o cabo de força não permaneça na borda da mesa ou que toque superfícies quentes.

1.1.5 Quando o equipamento sofrer uma queda, estiver danificado de alguma forma ou não funcione é necessário levá-lo até uma Assistência Técnica Autorizada para revisão, reparo, ajuste mecânico ou elétrico.

1.1.6 Não utilize acessórios não recomendados pelo fabricante.

1.1.7 Mantenha as mãos ou qualquer utensílio afastados das partes em movimento.

1.1.8 Verifique se a tensão do equipamento é a mesma da sua rede elétrica e que esteja devidamente ligado à rede de aterramento.

1.1.09 As lâminas são muito afiadas. Manipule-as com cuidado.

1.1.10 Nunca ligue o equipamento sem a tampa.

1.1.11 Durante a operação, havendo necessidade de misturar líquidos quentes, remova a Sobretampa transparente da Tampa do Copo e mantenha as mãos afastadas do orifício da tampa, evitando possíveis queimaduras.

1.1.12 Não utilize o equipamento ao ar livre.

1.1.13 Não deixe o equipamento em funcionamento sem supervisão.

1.1.14 Nunca toque nas lâminas com o equipamento em funcionamento.

1.1.15 Ao realizar a instalação elétrica do equipamento, conecte o fio de aterramento conforme as normas de segurança locais.

1.1.16 A temperatura dos produtos processados, não deve ser superior a 40°C.

1.1.17 Este produto foi desenvolvido para o uso em cozinhas comerciais. É utilizado, por exemplo, em restaurantes, cantinas, hospitais, padarias, açougues e similares.

O uso deste equipamento não é recomendado quando:

- O processo de produção seja de forma contínua em escala industrial;
- O local de trabalho seja um ambiente com atmosfera corrosiva, explosiva, contaminada com vapor, poeira ou gás.

**IMPORTANTE**

Este equipamento possui um sistema de segurança que impede seu acionamento involuntário após eventual falta de energia elétrica.

**IMPORTANTE**

Certifique-se regularmente de que o cabo de alimentação esteja em perfeita condição de uso, caso não esteja, substitua-o por outro que atenda as especificações técnicas e de segurança. Esta substituição deverá ser realizada por um profissional qualificado e atender as normas de segurança locais.

**IMPORTANTE**

Este aparelho não se destina a utilização por pessoas (inclusive crianças) com capacidades físicas, sensoriais ou mentais reduzidas, ou por pessoas com falta de experiência e conhecimento, a menos que recebido instruções referentes à utilização do aparelho ou estejam sob a supervisão de uma pessoa responsável pela sua segurança.

**IMPORTANTE**

Mantenha o equipamento fora do alcance das crianças.

**IMPORTANTE**

Em caso de emergência retire o plugue da tomada de energia elétrica.

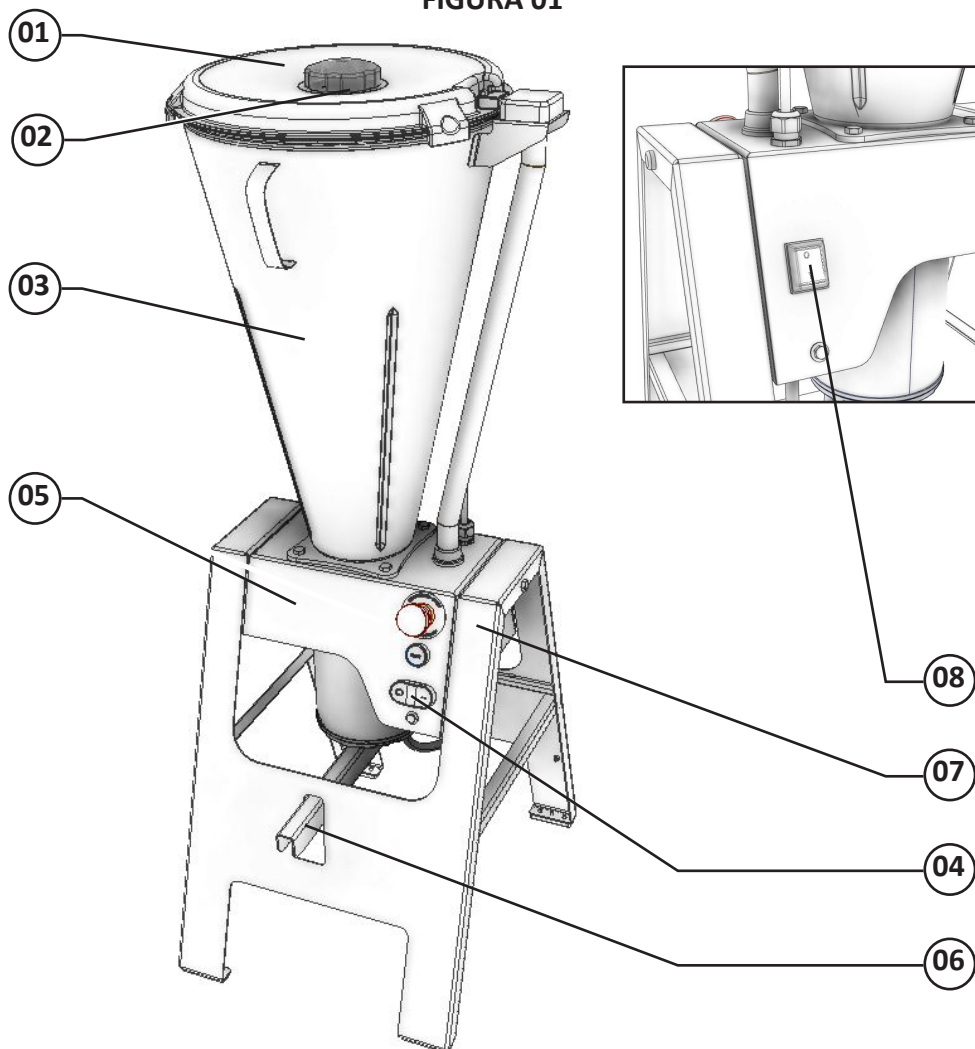
**IMPORTANTE**

Nunca utilize jatos d'água diretamente sobre o equipamento.

## 1.2 Principais Componentes

Todos os componentes que incorporam o equipamento são construídos com materiais criteriosamente selecionados para cada função, dentro dos padrões de testes e da experiência Siemens.

FIGURA 01



- 01 – Tampa
- 02 – Sobretampa
- 03 – Copo
- 04 – Chave Liga/Desliga

- 05 – Gabinete
- 06 – Pedal
- 07 – Cavalete
- 08 – Chave Geral

### 1.3 Características Técnicas

**QUADRO 01**

CARACTERÍSTICAS	UNIDADE	LAR-25LMB-HD
Capacidade do Copo	L	25
Rotação	rpm	3500
Tensão	V	220
Frequência	Hz	60
Potência	W	1550
Altura	mm	1170
Largura	mm	450
Profundidade	mm	525
Peso Líquido	Kg	25
Peso Bruto	Kg	35

## 2. Instalação e Pré-Operação

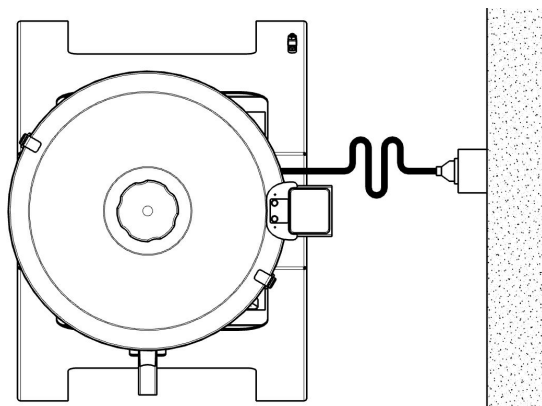
### 2.1 Instalação

#### 2.1.1 Posicionamento

Este equipamento deve ser posicionado sobre uma superfície seca, firme e nivelada.

A figura abaixo mostra o correto posicionamento do equipamento em relação à tomada elétrica.

**FIGURA 02**



## 2.1.2 Instalação Elétrica

Antes de ligar o plugue na tomada, verifique a tensão (voltagem) indicada na etiqueta do Cabo de Alimentação.

O cabo de alimentação possui 3 pinos, sendo que o pino central destina-se ao aterramento. É obrigatório que os três pinos estejam devidamente ligados antes de acionar o equipamento.

### **IMPORTANTE**

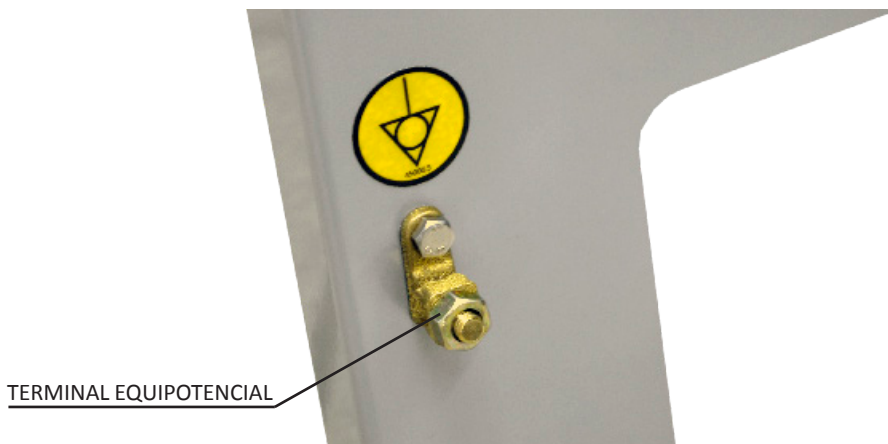
**Nunca utilize esta máquina ligada a qualquer tipo de extensão móvel ou benjamins.**

Na FIGURA 03 (item 01) pode ser visto o local para conexão do condutor de ligação equipotencial externo.

Este deve ser utilizado para garantir que não haja diferença de potencial entre diferentes equipamentos ligados á rede elétrica, diminuindo ao máximo riscos de choques elétricos.

Os distintos equipamentos devem ser ligados um ao outro pelos seus respectivos terminais de ligação equipotencial.

**FIGURA 03**





## 2.2 Pré-Operação

Antes de utilizar seu equipamento, deve-se lavar todas as partes que entram em contato com o produto a ser processado, com água e sabão neutro (leia o item 3.4 Limpeza e Higienização).

Verifique se o equipamento está firme em seu local de trabalho.

### 2.2.1 Posicionamento do Copo

O Copo possui um versátil sistema basculante o qual possibilita que o Copo seja encaixado de maneira simples, ágil e segura.

Para bascular o Copo, proceda conforme descrito abaixo:

-Desligue o equipamento pressionando a Chave Liga/Desliga N° 04 (Fig. 01) na posição "0".

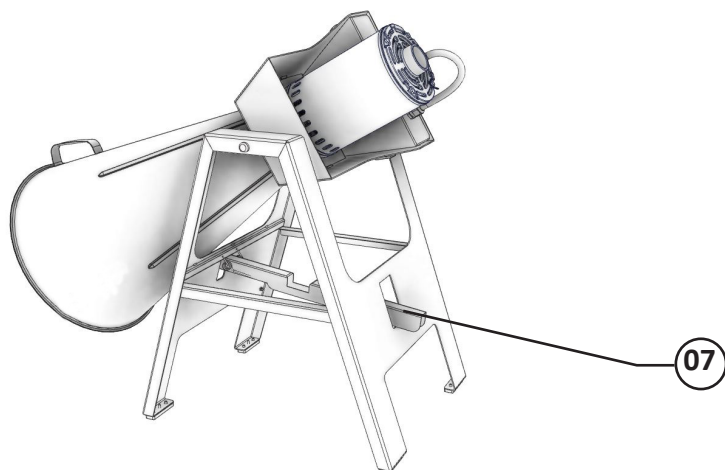
-Abra os Fechos da Tampa N° 01 (Fig. 01) e remova a Tampa N° 01 (Fig. 01).

-Segure firmemente a alça do Copo e pressione com o pé o Pedal N° 01 (Fig. 04) liberando o Copo para ser basculado.

-Movimente o Copo removendo o conteúdo do mesmo.

-Retorne o Copo a sua posição inicial, se necessário aperte novamente o Pedal para facilitar o encaixe.

**FIGURA 04**



**IMPORTANTE**  
**Nunca movimente o Copo com o equipamento ligado.**

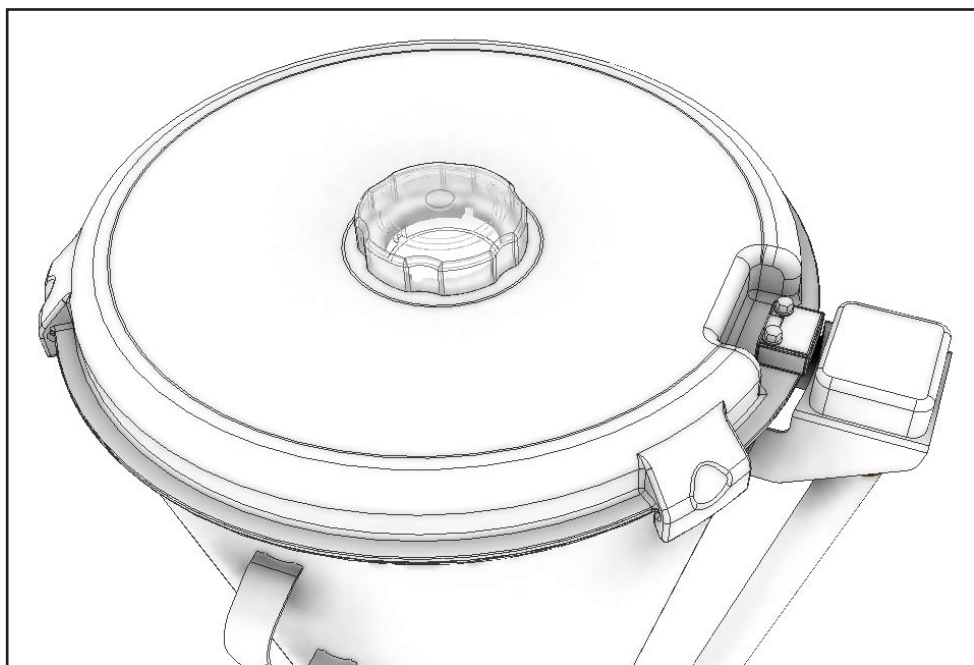
**IMPORTANTE**  
**O produto pode aquecer durante o processamento. Para evitar queimaduras, sempre bascule a máquina conforme indicado na figura 04, posicionando-se ao lado da máquina.**

### 2.2.2 Posicionamento da Tampa

Os Fechos localizados no copo tem a finalidade de prender a Tampa para evitar vibrações, vazamentos e ruídos de operação.

Observe na figura abaixo o correto posicionamento da tampa em relação ao copo:

**FIGURA 05**

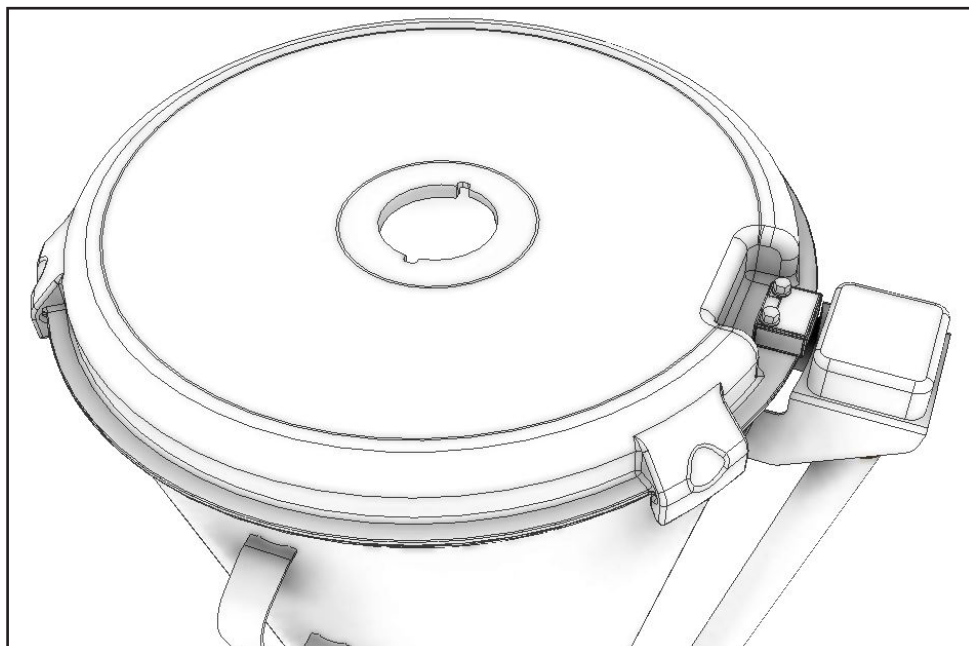


### 2.2.3 Posicionamento da Sobretampa

A Sobretampa poderá ser utilizada para visualização do processamento e também para a adição de produtos a serem processados.

Para remover a Sobretampa, gire-a até que se alinhe com os rasgos da tampa (conforme figura abaixo), e puxe-a.

**FIGURA 06**



### **3. Operação**

#### **3.1 Acionamento**

Antes de ligar o equipamento faça as seguintes verificações:

- Verifique se o Copo Basculante encontra-se travado na posição vertical;
- Verifique se a Tampa N° 01 (Fig. 01) está devidamente posicionada e fixada;
- Verifique se a Chave Geral N° 04 (Fig. 07) está na posição “I” (ligado) e se o plugue está conectado;
- Verifique se o Botão de Emergência N° 03 (Fig. 06) está desacionado (aperte para acionar e puxe para desacionar);

#### **3.2 Procedimento para Operação**

Com o equipamento desligado remova a Tampa do Copo.

Adicione inicialmente os produtos em estado líquido da receita, e em seguida adicione os produtos com maior consistência.

#### **IMPORTANTE**

**O volume máximo é determinado pela marcação existente no copo.**

Posicione a Tampa com a Sobretampa conforme descrito nos itens 2.2.2 e 2.2.3.

Ligue o equipamento e processe de acordo com o tempo exigido pela receita.

#### **IMPORTANTE**

**Os liquidificadores foram concebidos para trabalhar com soluções líquidas. Observe as seguintes indicações para não causar o superaquecimento do sistema e consequente danos à vedação do copo:**

**- Nunca ligue o equipamento em vazio**

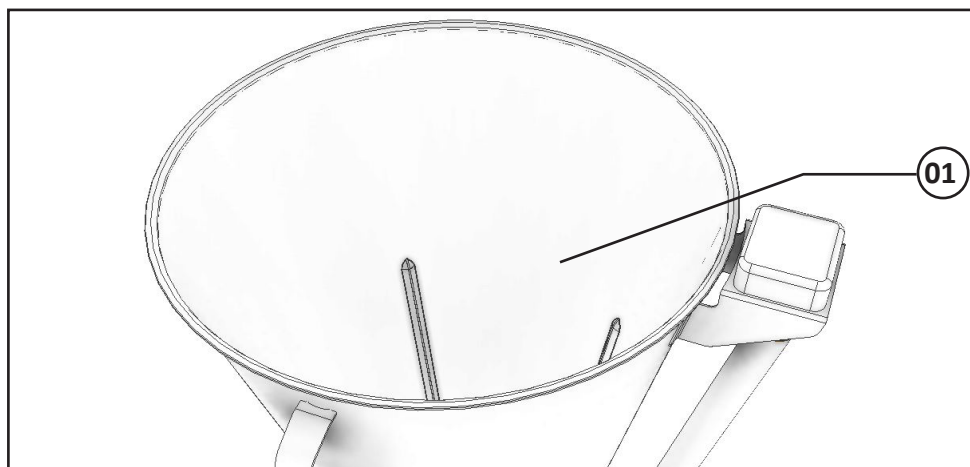
**- Nunca realize a trituração de sólidos sem o auxílio de líquidos**

### **3.3 Sistema de segurança**

#### **3.3.1 Tampa do Copo com Monitoramento**

O Copo possui um dispositivo de segurança que ao retirar a Tampa Nº 01 (Fig. 07) desliga a máquina automaticamente, sendo necessária a operação de reset para seu religamento. Esse dispositivo foi desenvolvido para reduzir o risco de acidentes e facilitar a operação e higienização do equipamento, uma vez que dispensa a presença de um anteparo de segurança.

**FIGURA 07**



#### **3.3.2 - Sistema de Antirrearme**

Para maior segurança do usuário este equipamento possui um sistema de segurança que impede o acionamento involuntário do mesmo após eventual falta de energia elétrica.

Após restabelecer a energia elétrica religue o equipamento de acordo com o procedimento de Acionamento do item 3.1.

### 3.4 Limpeza e higienização

#### IMPORTANTE

**Nunca faça a limpeza com o equipamento ligado à rede elétrica.**

O equipamento deve ser totalmente limpo e higienizado:

- Antes de ser usado pela primeira vez;
- Após a operação de cada dia;
- Sempre que não for utilizá-lo por um período prolongado;
- Antes de colocá-lo em operação após um período de inatividade prolongado.

Algumas partes do equipamento podem ser removidas para limpeza, lave-as com água e detergente ph neutro. São elas:

- Tampa Nº 01 (Fig. 01);
- Sobretampa Nº 02 (Fig. 01).

Para lavar o interior do copo:

- Abasteça o Copo até a metade da sua capacidade com água e adicione uma pequena dose de detergente neutro.
- Coloque a Tampa e ligue o Liquidificador por 30 segundos.
- Remova o conteúdo e enxague o Copo.
- Se necessário utilize uma escova com cabo e cerdas de nylon para auxiliar na remoção de materiais impregnados.

Para limpar o restante do equipamento apenas passe um pano umedecido com água quente e sabão neutro.

#### IMPORTANTE

**Nunca utilize jatos d'água diretamente sobre o equipamento**

### 3.5 Cuidados com os aços inoxidáveis

Os aços inoxidáveis podem apresentar pontos de “ferrugem”, que SEMPRE SÃO PROVOCADOS POR AGENTES EXTERNOS, principalmente quando o cuidado com a limpeza ou higienização não for constante e adequado.

A resistência à corrosão do aço inoxidável se deve principalmente a presença do cromo, que em contato com o oxigênio, permite a formação de uma finíssima camada protetora.

Esta camada protetora se forma sobre toda a superfície do aço, bloqueando a ação dos agentes externos que provocam a corrosão.

Quando a camada protetora é rompida, o processo de corrosão é iniciado, podendo ser

evitada através da limpeza constante e adequada.

Imediatamente após a utilização do equipamento, deve-se promover a limpeza, utilizando água, sabão ou detergentes neutros, aplicados com um pano macio e/ou esponja de nylon.

Em seguida, somente com água corrente, deve-se enxaguar e imediatamente secar, com um pano macio, evitando a permanência de umidade nas superfícies e principalmente nas frestas.

O enxágue e a secagem, são extremamente importantes para evitar o aparecimento de manchas e corrosão.

#### **IMPORTANTE**

**Soluções ácidas, soluções salinas, desinfetantes e certas soluções esterilizantes (hipocloritos, sais de amônia tetravalente, compostos de iodo, ácido nítrico e outros), devem ser EVITADAS por não poder permanecer muito tempo em contato com o aço inoxidável.**

Por geralmente possuírem CLORO na sua composição, tais substâncias atacam o aço inoxidável, causando pontos (pitting) de corrosão.

Mesmo os detergentes utilizados na limpeza doméstica, não devem permanecer em contato com o aço inoxidável além do necessário, devendo ser também removidos com água e a superfície completamente seca.

Uso de abrasivos:

Esponjas ou palhas de aço e escovas de aço carbono, além de arranhar a superfície e comprometer a proteção do aço inoxidável, deixam partículas que enferrujam e reagem contaminando o aço inoxidável. Por isso, tais produtos não devem ser usados na limpeza e higienização. Raspagens feitas com instrumentos pontiagudos ou similares também deverão ser evitadas.

Principais substâncias que causam a corrosão dos aços inoxidáveis:

Poeiras, graxas, soluções ácidas como o vinagre, sucos de frutas e demais ácidos, soluções salinas (salmoura), sangue, detergentes (exceto os neutros), partículas de aços comuns, resíduos de esponjas ou palhas de aço comum, além de outros tipos de abrasivos.

## 4. Noções de Segurança – Genéricas

### IMPORTANTE

**Caso algum item das NOÇÕES GERAIS DE SEGURANÇA, não se aplique ao seu produto, favor desconsiderar.**

As noções de segurança foram elaboradas para orientar e instruir adequadamente os usuários dos equipamentos e aqueles que serão responsáveis pela sua manutenção.

O equipamento só deve ser entregue ao usuário em boas condições de uso, sendo que este deve ser orientado quanto ao uso e a segurança do mesmo pelo revendedor. O usuário somente deve utilizar o equipamento após conhecimento completo dos cuidados que devem ser tomados, LENDO ATENTAMENTE TODO ESTE MANUAL.

### IMPORTANTE

**A alteração nos sistemas de proteções e dispositivos de segurança do equipamento implicará em sérios riscos à integridade física das pessoas nas fases de operação, limpeza, manutenção e transporte conforme norma ABNT NBR ISO 12100.**

### 4.1 Práticas Básicas de Operação

#### 4.1.1 Perigos

Algumas partes dos acionamentos elétricos apresentam pontos ou terminais com presença de tensão elevada. Estes quando tocados, podem ocasionar graves choques elétricos ou até mesmo a MORTE do usuário.

Nunca manuseie qualquer comando manual (botões, teclas, chaves elétricas, etc.) com as mãos, sapatos ou roupas molhadas. O não cumprimento dessa recomendação pode ocasionar graves choques elétricos ou até mesmo a MORTE do usuário.

#### 4.1.2 Advertências

O usuário deve ter ciência da localização da chave Liga/Desliga, para que possa ser acionada a qualquer momento sem necessidade de procurá-la. Antes de qualquer tipo de manutenção, desligue o equipamento da rede elétrica (retire o plugue da tomada).

Faça uso do equipamento em local onde haja espaço físico suficiente para manejo do Equipamento com segurança, evitando assim quedas perigosas.

Água ou óleo poderão tornar o piso escorregadio e perigoso. Para evitar acidentes, o piso deve estar seco e limpo.

Se houver necessidade de realizar o trabalho por duas ou mais pessoas, sinais de coordenação devem ser dados a cada etapa da operação. A etapa seguinte não deve ser iniciada antes que um sinal seja dado e respondido.

#### 4.1.3 Avisos

No caso de falta de energia elétrica, desligue imediatamente a chave Liga/Desliga.

- Use somente os óleos lubrificantes e graxas recomendadas ou equivalentes.
- Evite choques mecânicos, uma vez que poderão causar falhas ou mau funcionamento.
- Evite que a água, sujeira ou pó entrem nos componentes mecânicos e elétricos do equipamento.
- Nunca altere as características originais do equipamento.
- Não suje, rasgue ou retire qualquer etiqueta de segurança ou identificação. Caso alguma esteja ilegível ou extraviada, solicite outra etiqueta na Assistência Técnica Autorizada (ATA).

## 4.2 Cuidados e Observações Antes de Ligar o Equipamento

### **IMPORTANTE**

**Leia atentamente as INSTRUÇÕES contidas neste manual antes de ligar o equipamento. Certifique-se de que todas as informações foram compreendidas. Em caso de dúvidas, consulte o Serviço de Atendimento ao Consumidor (SAC) Siemens.**

#### 4.2.1 Perigo

O cabo ou um fio elétrico, cuja isolamento esteja danificada, pode produzir fuga de corrente elétrica e provocar choques elétricos. Antes de usar o equipamento, verifique suas condições.

#### 4.2.2 Avisos

Certifique que todas as INSTRUÇÕES contidas neste manual estejam completamente compreendidas.

Cada função ou procedimento de operação e manutenção deve estar inteiramente claro.

O acionamento de um comando manual (botão, teclas, chave elétrica, alavanca, etc.) deve ser feito sempre que se tenha a certeza, de que se trata do comando correto.



### 4.2.3 Cuidados

O cabo de energia elétrica, responsável pela alimentação do equipamento, deve ter secção suficiente para suportar a potência elétrica consumida.

Os cabos elétricos que ficarem no solo ou junto ao equipamento, precisam ser protegidos para evitar curto-circuito.

## 4.3 Inspeções de Rotina

### 4.3.1 Aviso

Ao verificar a tensão da(s) correia(s) / corrente(s), NÃO coloque os dedos entre a(s) correia(s) a(s) corrente(s) e nem na(s) engrenagem (ns).

### 4.3.2 Cuidados

Verifique o(s) motor (es) e as partes deslizantes e girantes do equipamento, quando há ruídos anormais.

Verifique a tensão da(s) correia(s), corrente(s) e substitua o conjunto. Caso alguma correia, corrente e engrenagem apresente desgaste.

Ao verificar a tensão da(s) correia(s) e corrente(s), NÃO coloque os dedos entre a correia(s) e as polia(s) e nem entre a corrente(s) e a(s) engrenagem (ns).

Verifique as proteções e os dispositivos para que sempre funcionem adequadamente.

## 4.4 Operação

### 4.4.1 Avisos

Não trabalhe com cabelos compridos, que possam tocar qualquer parte do equipamento, pois os mesmos poderão causar sérios acidentes. Amarre-os para cima e para trás, ou cubra-os com um lenço.

- Somente usuários treinados e qualificados podem operar o equipamento
- JAMAIS opere o Equipamento, sem algum (ns) de seu(s) acessórios(s) de segurança.

## 4.5 Após Terminar o Trabalho

### 4.5.1 Cuidados

Limpe o equipamento sempre após o uso. Para isso, desligue-o da rede elétrica.

Somente comece a limpeza após o equipamento parar completamente o seu funcionamento.

Recoloque todos os componentes do equipamento em seus lugares, antes de ligá-la novamente.

Verifique os níveis de fluídos.

Ao verificar a tensão da(s) correia(s) e corrente(s), NÃO coloque os dedos entre a correia(s) e a(s) e nem entre a corrente(s) e a(s) engrenagem (ns).

## **4.6 Manutenção**

### **4.6.1 Perigos**

Com o equipamento, qualquer operação de manutenção é perigosa.

**DESLIGUE O EQUIPAMENTO FISICAMENTE DA REDE ELÉTRICA, DURANTE TODA A OPERAÇÃO DE MANUTENÇÃO.**

#### **IMPORTANTE**

**Sempre retire o plugue da tomada em qualquer caso de emergência.**

### **4.7 Avisos**

A manutenção elétrica e/ou mecânica deve ser feita por pessoas qualificadas para realizar o trabalho.

A pessoa encarregada pela manutenção deve certificar que o equipamento trabalha sob condições totais de segurança.

## 5. Análise e Resolução de Problemas

### 5.1 Problemas, Causas e Soluções.

Este equipamento foi projetado para necessitar do mínimo de manutenção. Entretanto, podem ocorrer algumas irregularidades no seu funcionamento, devido ao desgaste natural causado pelo seu uso.

Caso haja algum problema com o seu equipamento, verifique o quadro a seguir, onde estão descritas algumas possíveis soluções recomendadas.

Além disso, a Metalúrgica Siemens Ltda. coloca à disposição toda a sua rede de Assistentes Técnicos Autorizados, que terão o máximo prazer em atendê-lo. A Relação de Assistentes Técnicos Autorizados pode ser consultada no site **[www.siemsen.com.br](http://www.siemsen.com.br)**.

## QUADRO 02

PROBLEMAS	CAUSAS	SOLUÇÕES
- O Equipamento não liga.	<ul style="list-style-type: none"> <li>- Falta de energia elétrica.</li> <li>- Problema no circuito elétrico interno ou externo do equipamento.</li> </ul>	<ul style="list-style-type: none"> <li>- Verifique se existe Energia Elétrica.</li> <li>- Chame a Assistência Técnica Autorizada (ATA).</li> </ul>
- Cheiro de queimado e/ou fumaça.	- Problema no circuito elétrico interno ou externo do equipamento.	- Chame a Assistência Técnica Autorizada (ATA).
O equipamento para ou reduz a velocidade ao processar alimentos.	- Problemas com o Motor Elétrico.	- Chame a Assistência Técnica Autorizada (ATA).
- Cabo elétrico danificado	- Falha no transporte do produto	- Chame a Assistência Técnica Autorizada (ATA).
- Ruídos estranhos	- Rolamentos defeituosos	- Chame a Assistência Técnica Autorizada (ATA).
- O produto não tritura.	<ul style="list-style-type: none"> <li>- Produto muito grande impossibilitando o contato com a hélice.</li> <li>- Hélice sem afiação.</li> </ul>	<ul style="list-style-type: none"> <li>- Corte o produto em pedaços menores, de aproximadamente 3,5cm.</li> <li>- Chame a Assistência Técnica Autorizada (ATA).</li> </ul>
- Vazamento no Copo.	- Problema no sistema de vedação.	- Chame a Assistência Técnica Autorizada (ATA).

## 6. Normas Observadas

ABNT NBR NM 60335-1

IEC 60335-2-64

NR-12 CONFORME PORTARIA Nº 197, DE DEZEMBRO DE 2010.

\*Os itens abaixo entre outros mencionados na Norma regulamentadora NR-12 conforme portaria Nº 197, de dezembro de 2010, devem ser observados para a segurança.

- Arranjo Físico
- Meios de Acesso permanentes
- Manutenção, Inspeção, Preparação, Ajustes e Reparos.
- Sinalização.
- Procedimentos de trabalho e segurança.
- Capacitação.
- Anexo II – Conteúdo programático de capacitação.

Consulte: [www.mte.gov.br](http://www.mte.gov.br)

## 7. Manutenção

A manutenção deve ser considerada um conjunto de procedimentos que visa a manter o equipamento nas melhores condições de funcionamento, propiciando aumento da vida útil e da segurança.

\* Limpeza – Verificar item 3.4 “Limpeza e Higienização”.

\* Fiação – Cheque todos os cabos quanto à deterioração e todos os contatos (terminais) elétricos quanto ao aperto e corrosão.

\* Contatos – Chave liga/desliga, botão de emergência, botão reset, circuitos eletrônicos, etc. Verifique o equipamento para que todos os componentes estejam funcionando corretamente e que a operação do aparelho seja normal.

\* Instalação – Verifique a instalação do seu equipamento conforme item 2.1 Instalação, deste manual.

\* Vida útil do produto – 2 anos, para um turno normal de trabalho.

1 - Itens a verificar e executar mensalmente:

- Verificar a instalação elétrica;
- Medir a tensão da tomada;
- Medir a corrente de funcionamento e comparar com a nominal;
- Verificar aperto de todos os terminais elétricos do aparelho, para evitar possíveis maus

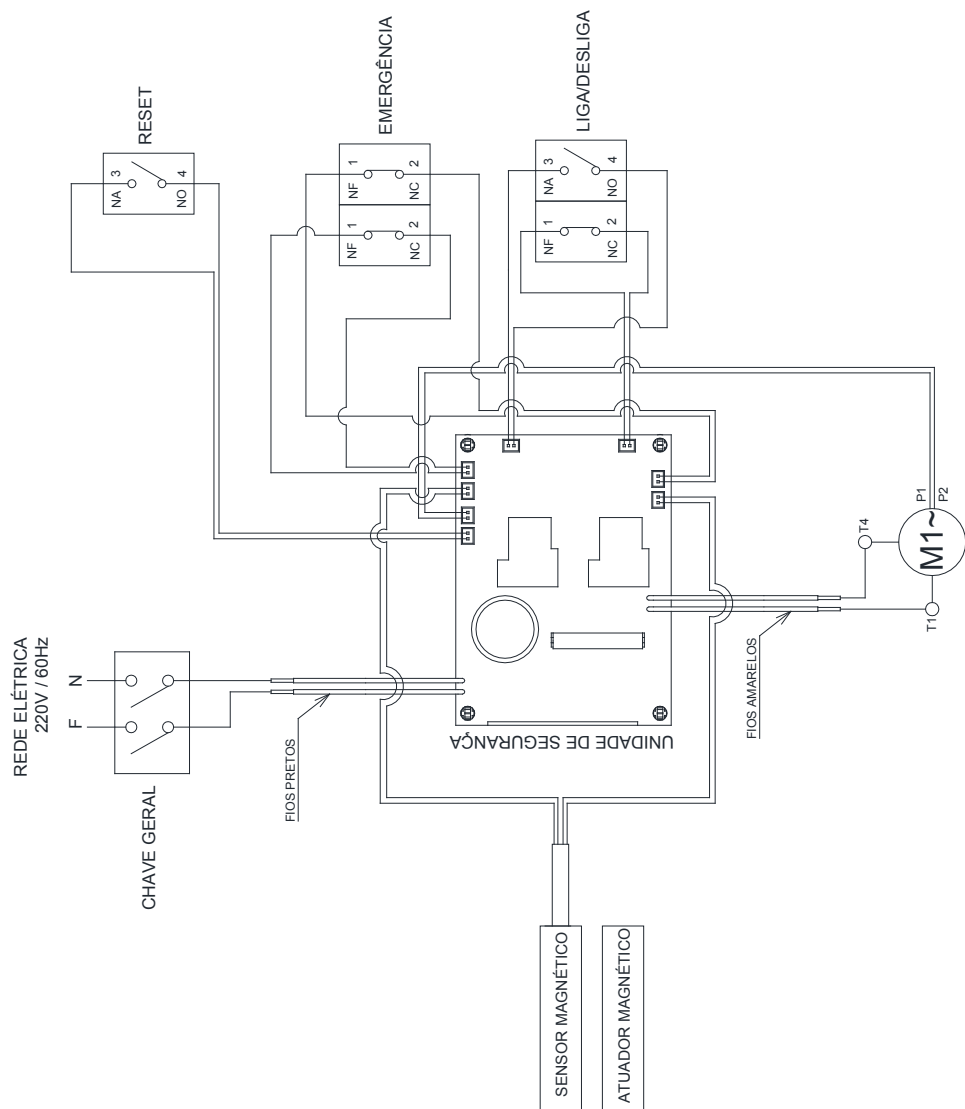
contatos;

- Verificar possíveis folgas do eixo do motor elétrico;
- Checar a fiação e cabo elétrico quanto a sinais de superaquecimento, isolamento deficiente ou avaria mecânica.

2 - Itens a verificar ou executar a cada 3 meses:

- Verificar componentes elétricos como chave liga/desliga , botão de emergência, botão reset e circuito eletrônicos quanto a sinais de superaquecimento, isolamento deficiente ou avaria mecânica.
- Verificar possíveis folgas nos mancais e rolamentos.
- Verificar retentores, anéis o'rings , anéis v'rings e demais sistemas de vedações.

## 8. Diagrama Eléctrico





METALÚRGICA SIEMSEN LTDA.

CNPJ: 82.983.032/0001-19

Rodovia Ivo Silveira - km 12, nº 9525, Galpão 1 - Bairro: Bateas - CEP: 88355-202

Brusque - Santa Catarina - Brasil

Fone: +55 47 3211 6000 - Fax: +55 47 3211 6020

[www.siemsen.com.br](http://www.siemsen.com.br) - [comercial@siemens.com.br](mailto:comercial@siemens.com.br)

56095.2 - PORTUGUÊS

Data de Correção: 28/08/2015

---

- ALÉM DESTAS EquipamentoS, FABRICAMOS UMA LINHA COMPLETA DE EQUIPAMENTOS. CONSULTE SEU REVENDEDOR.  
- ESTE PRODUTO CONTA COM ASSISTÊNCIA TÉCNICA, REPRESENTANTES E REVENDEDORES EM TODO TERRITÓRIO NACIONAL.  
- DEVIDO À CONSTANTE EVOLUÇÃO DOS NOSSOS PRODUTOS, AS INFORMAÇÕES AQUI CONTIDAS PODEM SER MODIFICADAS SEM AVISO PRÉVIO.

WWW.SIEMSEN.COM.BR