

MANUAL DE INSTRUÇÕES

SKYMSSEN[®]
METALÚRGICA SIEMSEN LTDA.



LIQUIDIFICADOR COMERCIAL INOX, COPO MONOBLOCO INOX,
TAMPA MONITORADA, 8,0 LITROS

MODELO
LS-08MB-HD

SUMÁRIO

1. Introdução	3
1.1 Segurança	3
1.2 Principais Componentes	6
1.3 Características Técnicas.....	7
2. Instalação e Pré-Operação	7
2.1 Instalação	7
2.2 Pré-Operação.....	8
3. Operação	9
3.1 Acionamento	9
3.2 Procedimento para Operação	9
3.3 Sistema de segurança	10
3.4 Limpeza	11
3.5 Cuidados com os aços inoxidáveis.....	11
4. Noções de Segurança – Genéricas	13
4.1 Práticas Básicas de Operação	13
4.2 Cuidados e Observações Antes de Ligar a Máquina	14
4.3 Inspeções de Rotina.....	15
4.4 Operação.....	15
4.5 Após Terminar o Trabalho	15
4.6 Manutenção	16
4.7 Avisos	16
5. Análise e Resolução de Problemas	17
5.1 Problemas, Causas e Soluções.....	17
6. Normas Observadas	19
7. Manutenção	19
8. Diagrama Elétrico	20

1. Introdução

1.1 Segurança

Quando usado incorretamente este equipamento é potencialmente perigoso.

Antes de utilizá-lo, leia este manual atentamente e guarde-o em lugar acessível para consultas futuras.

Para evitar acidentes, lesões ou danos ao equipamento, siga todas as instruções abaixo:

1.1.1 Nunca utilize o equipamento com roupas ou pés molhados, tampouco sobre superfície úmida ou molhada. Jamais mergulhe o equipamento em água ou sequer direcione jatos de água ou outros líquidos ao equipamento.

1.1.2 A utilização do equipamento deve ser sempre supervisionada, principalmente quando utilizado próximo a crianças.

1.1.3 Desconecte o equipamento da rede elétrica nas seguintes ocasiões: quando não estiver em uso; antes de limpá-lo; na inserção ou remoção de acessórios; na manutenção e durante qualquer outro serviço que não seja a operação.

1.1.4 Não utilize nenhum equipamento que possua o cabo ou o plugue danificado. Assegure-se de que o cabo de força não permaneça na borda da mesa ou que toque superfícies quentes.

1.1.5 Caso o equipamento tenha sofrido uma queda, esteja amassado, danificado, ou não liga, é necessário levá-lo a uma Assistência Técnica Autorizada – ATA para revisão, reparo ou ajuste.

1.1.6 Não utilize acessórios não recomendados pelo fabricante.

1.1.7 Mantenha as mãos ou qualquer utensílio afastados das partes em movimento.

1.1.8 Nunca utilize roupas com mangas largas, principalmente nos punhos, durante a operação.

1.1.9 Verifique se a tensão do equipamento é a mesma da sua rede elétrica e que esteja devidamente ligado à rede de aterramento.

1.1.10 - As Lâminas são muito afiadas. Manipule-as com cuidado.

1.1.11 - Sempre coloque a Tampa no liquidificador antes de ligar o aparelho.

1.1.12 Fique atento ao copo enquanto o liquidificador estiver em funcionamento. Caso o copo se solte, desligue o equipamento imediatamente.

1.1.13 - Ao misturar líquidos quentes, remova a Sobretampa da Tampa e mantenha as mãos afastadas do orifício, evitando possíveis queimaduras.

1.1.14 Não utilize o equipamento ao ar livre.

1.1.15 Não deixe seu liquidificador funcionando sem supervisão.

1.1.16 Nunca toque nas Lâminas com o equipamento em funcionamento.

1.1.17 Ao realizar a instalação elétrica do equipamento, conecte o fio de aterramento conforme as normas de segurança locais.

1.1.18 Para sua segurança, a temperatura dos produtos processados, não poderá ser superior a 40°C.

1.1.19 Este produto foi desenvolvido para o uso em cozinhas comerciais. É utilizado, por exemplo, em restaurantes, cantinas, hospitais, padarias, açougues e similares.

O uso deste equipamento não é recomendado quando:

- O processo de produção seja de forma contínua em escala industrial;
- O local de trabalho seja um ambiente com atmosfera corrosiva, explosiva, contaminada com vapor, poeira ou gás.

IMPORTANTE

Para maior segurança do usuário este equipamento é equipado com um sistema de segurança que impede o acionamento involuntário do mesmo após eventual falta de energia elétrica.

IMPORTANTE

Certifique que o cabo de alimentação esteja em perfeita condição de uso. Caso o mesmo não esteja, faça a substituição do cabo danificado por outro que atenda as especificações técnicas e de segurança.

Esta substituição deverá ser realizada por um profissional qualificado e deverá atender as normas de segurança locais.

IMPORTANTE

Este aparelho não se destina a utilização por pessoas (inclusive crianças) com capacidades físicas, sensoriais ou mentais reduzidas, ou por pessoas com falta de experiência e conhecimento, a menos que tenha recebido instruções referentes à utilização do equipamento ou estejam sob a supervisão de uma pessoa responsável pela sua segurança.

IMPORTANTE

Mantenha o equipamento fora do alcance das crianças.

IMPORTANTE

Em caso de emergência retire o plugue da tomada de energia elétrica.

IMPORTANTE

Nunca utilize jatos d'água diretamente sobre o equipamento.

1.2 Principais Componentes

Todos os componentes que incorporam o equipamento são construídos com materiais criteriosamente selecionados para cada função, dentro dos padrões de testes e experiência da Siemens.

FIGURA 01



01 - Tampa do Copo

02 - Copo

03 - Flange do Copo

04 - Flange Suporte Motor

05 - Gabinete

06 - Base

07 - Pé

08 - Chave Liga

09 - Chave Desliga

10 - Sobre Tampa

11 - Sensor da Tampa

12 - Base do Sensor da Tampa

13 - Chave geral

1.3 Características Técnicas

QUADRO 01

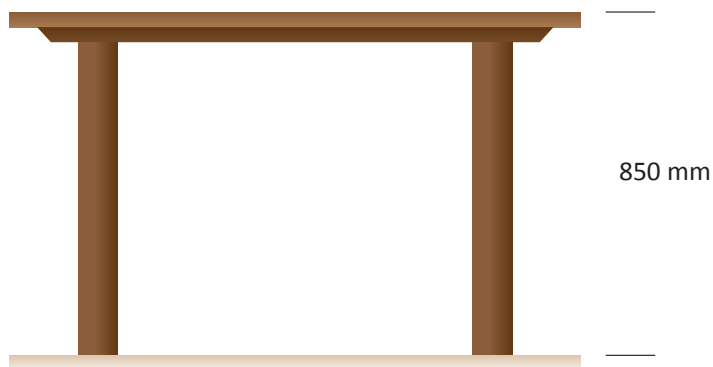
CARACTERÍSTICAS	UNIDADE	LS-08MB-HD
Capacidade do Copo	l	8
Rotação	rpm	3500
Tensão	V	127
Frequência	Hz	60
Potência	W	665
Altura	mm	750
Largura	mm	330
Profundidade	mm	320
Peso Líquido	kg	10,6
Peso Bruto	kg	11,7

2. Instalação e Pré-Operação

2.1 Instalação

2.1.1 Posicionamento

Seu equipamento deve ser posicionado sobre uma superfície seca, firme e nivelada com altura preferencial de 850 mm.



2.1.2 Instalação Elétrica

Antes de ligar o plugue na tomada, verifique a tensão (voltagem) indicada na etiqueta do Cabo de Alimentação.

O cabo de alimentação possui 3 pinos, sendo que o pino central destina-se ao aterramento.

É obrigatório que os três pinos estejam devidamente ligados antes de acionar o equipamento.

IMPORTANTE

Certifique que a tensão da rede elétrica onde o equipamento será instalado é compatível com a tensão indicada na etiqueta existente no cabo elétrico.

FIGURA 02



2.2 Pré-Operação

2.2.1 Posicionamento do Copo

O Copo possui um versátil sistema de encaixe o qual possibilita que seja encaixado de maneira simples, ágil e segura.

Para remover e recolocar o Copo basta puxá-lo para cima através das alças. Sempre remova ou recoloca o Copo segurando o mesmo firmemente através das 02 alças.

O Copo possui um sistema de encaixe que possibilita bascular a tampa, copo mostra a Figura 02.

IMPORTANTE

Nunca remova ou posicione o Copo com o equipamento ligado.

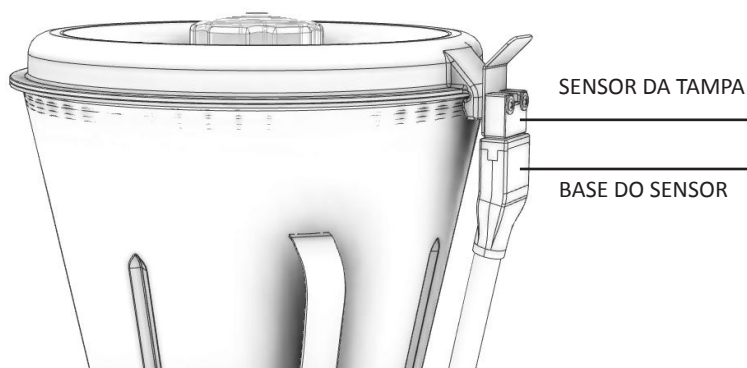
2.2.2 Posicionamento da Tampa

A Tampa do Copo foi desenvolvida em Borracha atóxica e proporciona uma eficiente vedação durante o processamento.

A Tampa é monitorada por sensor e este deve ficar alinhado para que o liquidificador funcione normalmente, conforme Figura 03. Por segurança, caso a Tampa fique fora de posição a máquina não funcionará.

Evite abrir a tampa com a máquina em funcionamento. Caso aconteça, refaça o procedimento do item 3.1.

FIGURA 03

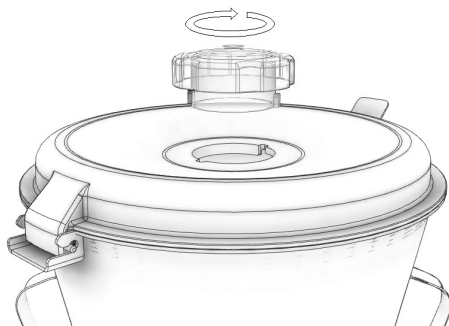


2.2.3 Posicionamento da Sobretampa

A Sobretampa poderá ser utilizada para visualização do processamento e também para a adição de produtos à serem processados.

Para removê-la basta girá-la no sentido horário até que esta se solte, puxando-a para cima.

FIGURA 04

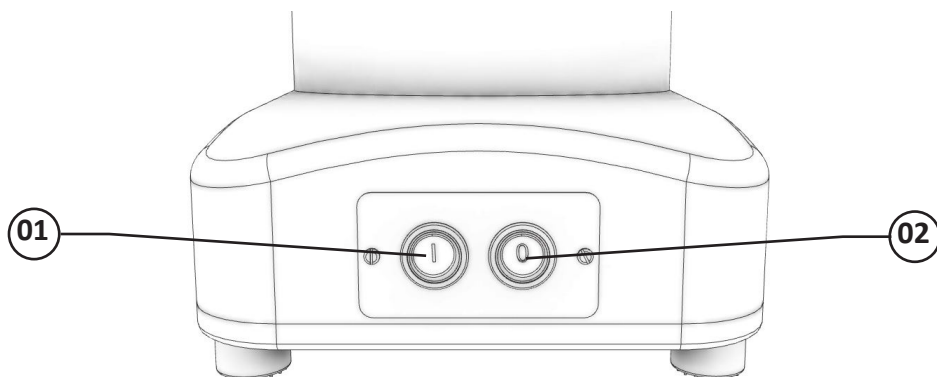


3. Operação

3.1 Acionamento

- Introduza o plugue do equipamento na tomada.
- Posicione a Chave Geral na posição "I" Liga.
- Para acionar o equipamento basta pressionar a Chave "1" (Nº1 Fig.05).
- Para desligar o equipamento basta pressionar a Chave "0" (Nº2 Fig. 05).
- Se a Tampa for removida da posição de operação com a máquina em funcionamento, por segurança a máquina desligará. Caso isto aconteça, posicione novamente a tampa no lugar de operação, pressione a Chave "0" e em seguida ligue a máquina na Chave "1".

FIGURA 05



3.2 Procedimento para Operação

Antes de utilizar o equipamento, devem-se lavar todas as partes que entram em contato com o produto a ser processado, com água e sabão neutro (leia o item 3.4 Limpeza).

Verifique se o equipamento está firme em seu local de trabalho.

Remova a Tampa do Copo juntamente com a Sobretampa.

Com o equipamento desligado abasteça primeiramente o Copo com os produtos em estado LÍQUIDO da receita e posteriormente os produtos de maior consistência.

IMPORTANTE

O volume máximo do copo é determinado pela palavra MAX, no interior do copo.

Posicione a Tampa com a Sobretampa conforme descrito anteriormente nos itens 2.2.2 e 2.2.3 e ligue o equipamento.

IMPORTANTE

O tempo de liquidação varia para cada produto. Não é recomendável a trituração de produtos sólidos sem o auxílio de algum líquido, pois, poderá ocorrer superaquecimento, conseqüentemente danos ao sistema de vedação do Copo.

IMPORTANTE

Nunca ligue o equipamento em vazio, pois danos irreparáveis irão ocorrer.

3.3 Sistema de segurança

3.3.1 Sensor para Monitoramento da Tampa

A Tampa do Copo possui um sensor, desenvolvido para monitorar o acesso a Lâmina.

Este sensor não permite o funcionamento da máquina quando a tampa estiver aberta, garantindo assim maior segurança ao usuário.

Se a tampa for aberta com a máquina em funcionamento, por segurança a máquina desligará. Caso isto aconteça, posicione novamente a tampa no lugar de operação, pressione a Chave “0” e em seguida ligue a máquina na Chave “1”.

IMPORTANTE

Este equipamento possui um sistema de segurança para garantir a integridade do operador. A operação do equipamento deve ser conforme o item “Operação” deste manual. Outros procedimentos para operar o equipamento são inseguros, nesta condição o equipamento não deve ser utilizado.

3.3.2 Sistema de Anti-rearme

Para maior segurança do usuário este equipamento possui um sistema de segurança que impede o acionamento involuntário do mesmo após eventual falta de energia elétrica. Após restabelecer a energia elétrica pressione a Chave “0” e em seguida pressione a Chave “1” ligando o equipamento.

3.4 Limpeza

IMPORTANTE

Retire o plugue da tomada antes de iniciar o processo de limpeza.

O equipamento deve ser totalmente limpo e higienizado:

- Antes de ser usado pela primeira vez;
 - Após a operação de cada dia;
 - Sempre que não for utilizado por um período prolongado;
 - Antes de colocá-lo em operação após um tempo de inatividade prolongado.
- Algumas partes do equipamento podem ser removidas para limpeza:
- Copo;
 - Tampa;
 - Sobre Tampa.

Lave todas as partes com água e sabão neutro.

- Para lavar o interior do copo abasteça o Copo até a metade da sua capacidade com água e adicione uma pequena dose de detergente neutro.
- Coloque a Tampa e ligue o Liquidificador por 30 segundos.
- Remova o conteúdo e enxague o Copo.
- Se necessário utilize uma escova com cabo e cerdas de nylon para auxiliar na remoção de materiais impregnados no mesmo.

Para montar as partes anteriormente removidas, proceda de maneira inversa a sequência dos itens citados acima.

IMPORTANTE

Não utilize jato de água diretamente sobre o equipamento.

3.5 Cuidados com os aços inoxidáveis

Os aços inoxidáveis podem apresentar pontos de “ferrugem”, que SEMPRE SÃO PROVOCADOS POR AGENTES EXTERNOS, principalmente quando o cuidado com a limpeza ou higienização não for constante e adequado.

A resistência à corrosão do aço inoxidável se deve principalmente a presença do cromo, que em contato com o oxigênio, permite a formação de uma finíssima camada protetora. Esta camada protetora se forma sobre toda a superfície do aço, bloqueando a ação dos agentes externos que provocam a corrosão.

Quando a camada protetora é rompida, o processo de corrosão é iniciado, podendo ser evitada através da limpeza constante e adequada.

Imediatamente após a utilização do equipamento, deve-se promover a limpeza, utilizando água, sabão ou detergentes neutros, aplicados com um pano macio e/ou esponja de nylon.

Em seguida, somente com água corrente, deve-se enxaguar e imediatamente secar, com um pano macio, evitando a permanência de umidade nas superfícies e principalmente nas frestas.

O enxágue e a secagem, são extremamente importantes para evitar o aparecimento de manchas e corrosão.

IMPORTANTE

Soluções ácidas, soluções salinas, desinfetantes e certas soluções esterilizantes (hipocloritos, sais de amônia tetravalente, compostos de iodo, ácido nítrico e outros), devem ser EVITADAS por não poder permanecer muito tempo em contato com o aço inoxidável.

Por geralmente possuírem CLORO na sua composição, tais substâncias atacam o aço inoxidável, causando pontos (pitting) de corrosão.

Mesmo os detergentes utilizados na limpeza doméstica, não devem permanecer em contato com o aço inoxidável além do necessário, devendo ser também removidos com água e a superfície completamente seca.

Uso de abrasivos:

Esponjas ou palhas de aço e escovas de aço carbono, além de arranhar a superfície e comprometer a proteção do aço inoxidável, deixam partículas que enferrujam e reagem contaminando o aço inoxidável. Por isso, tais produtos não devem ser usados na limpeza e higienização. Raspagens feitas com instrumentos pontiagudos ou similares também deverão ser evitadas.

Principais substâncias que causam a corrosão dos aços inoxidáveis:

Poeiras, graxas, soluções ácidas como o vinagre, sucos de frutas e demais ácidos, soluções salinas (salmoura), sangue, detergentes (exceto os neutros), partículas de aços comuns, resíduos de esponjas ou palhas de aço comum, além de outros tipos de abrasivos.

4. Noções de Segurança – Genéricas

IMPORTANTE

Caso algum item das NOÇÕES GERAIS DE SEGURANÇA, não se aplique ao seu produto, favor desconsiderar.

As noções de segurança foram elaboradas para orientar e instruir adequadamente os usuários dos equipamentos e aqueles que serão responsáveis pela sua manutenção.

O equipamento só deve ser entregue ao usuário em boas condições de uso, sendo que este deve ser orientado quanto ao uso e a segurança do mesmo pelo revendedor. O usuário somente deve utilizar o equipamento após conhecimento completo dos cuidados que devem ser tomados, LENDO ATENTAMENTE TODO ESTE MANUAL.

IMPORTANTE

A alteração nos sistemas de proteções e dispositivos de segurança do equipamento implicará em sérios riscos à integridade física das pessoas nas fases de operação, limpeza, manutenção e transporte conforme norma ABNT NBR ISO 12100.

4.1 Práticas Básicas de Operação

4.1.1 Perigos

Algumas partes dos acionamentos elétricos apresentam pontos ou terminais com presença de tensão elevada. Estes quando tocados, podem ocasionar graves choques elétricos ou até mesmo a MORTE do usuário.

Nunca manuseie qualquer comando manual (botões, teclas, chaves elétricas, etc.) com as mãos, sapatos ou roupas molhadas. O não cumprimento dessa recomendação pode ocasionar graves choques elétricos ou até mesmo a MORTE do usuário.

4.1.2 Advertências

O usuário deve ter ciência da localização da chave Liga/Desliga, para que possa ser acionada a qualquer momento sem necessidade de procurá-la. Antes de qualquer tipo de manutenção, desligue o equipamento da rede elétrica (retire o plugue da tomada).

Faça uso do equipamento em local onde haja espaço físico suficiente para manejo da Equipamento com segurança, evitando assim quedas perigosas.

Água ou óleo poderão tornar o piso escorregadio e perigoso. Para evitar acidentes, o piso deve estar seco e limpo.

Se houver necessidade de realizar o trabalho por duas ou mais pessoas, sinais de coordenação devem ser dados a cada etapa da operação. A etapa seguinte não deve ser iniciada antes que um sinal seja dado e respondido.

4.1.3 Avisos

No caso de falta de energia elétrica, desligue imediatamente a chave Liga/Desliga.

- Use somente os óleos lubrificantes e graxas recomendadas ou equivalentes.
- Evite choques mecânicos, uma vez que poderão causar falhas ou mau funcionamento.
- Evite que a água, sujeira ou pó entrem nos componentes mecânicos e elétricos do equipamento.
- Nunca altere as características originais do equipamento.
- Não suje, rasgue ou retire qualquer etiqueta de segurança ou identificação. Caso alguma esteja ilegível ou extraviada, solicite outra etiqueta na Assistência Técnica Autorizada (ATA).

4.2 Cuidados e Observações Antes de Ligar a Equipamento

IMPORTANTE

Leia atentamente as INSTRUÇÕES contidas neste manual antes de ligar o equipamento. Certifique-se de que todas as informações foram compreendidas. Em caso de dúvidas, consulte o Serviço de Atendimento ao Consumidor (SAC) Siemens.

4.2.1 Perigo

O cabo ou um fio elétrico, cuja isolamento esteja danificada, pode produzir fuga de corrente elétrica e provocar choques elétricos. Antes de usar o equipamento, verifique suas condições.

4.2.2 Avisos

Certifique que todas as INSTRUÇÕES contidas neste manual estejam completamente compreendidas.

Cada função ou procedimento de operação e manutenção deve estar inteiramente claro.

O acionamento de um comando manual (botão, teclas, chave elétrica, alavanca, etc.) deve ser feito sempre que se tenha a certeza, de que se trata do comando correto.

4.2.3 Cuidados

O cabo de energia elétrica, responsável pela alimentação do equipamento, deve ter secção suficiente para suportar a potência elétrica consumida.

Os cabos elétricos que ficarem no solo ou junto ao equipamento, precisam ser protegidos para evitar curto-circuito.

4.3 Inspeções de Rotina

4.3.1 Aviso

Ao verificar a tensão da(s) correia(s) / corrente(s), NÃO coloque os dedos entre a(s) correia(s) a(s) corrente(s) e nem na(s) engrenagem (ns).

4.3.2 Cuidados

Verifique o(s) motor (es) e as partes deslizantes e girantes do equipamento, quando há ruídos anormais.

Verifique a tensão da(s) correia(s), corrente(s) e substitua o conjunto. Caso alguma correia, corrente e engrenagem apresente desgaste.

Ao verificar a tensão da(s) correia(s) e corrente(s), NÃO coloque os dedos entre a correia(s) e as polia(s) e nem entre a corrente(s) e a(s) engrenagem (ns).

Verifique as proteções e os dispositivos para que sempre funcionem adequadamente.

4.4 Operação

4.4.1 Avisos

Não trabalhe com cabelos compridos, que possam tocar qualquer parte do equipamento, pois os mesmos poderão causar sérios acidentes. Amarre-os para cima e para trás, ou cubra-os com um lenço.

- Somente usuários treinados e qualificados podem operar o equipamento
- JAMAIS opere a Equipamento, sem algum (ns) de seu(s) acessórios(s) de segurança.

4.5 Após Terminar o Trabalho

4.5.1 Cuidados

Limpe o equipamento sempre após o uso. Para isso, desligue-o da rede elétrica.

Somente comece a limpeza após o equipamento parar completamente o seu funcionamento.

Recoloque todos os componentes do equipamento em seus lugares, antes de ligá-la novamente.

Verifique os níveis de fluídos.

Ao verificar a tensão da(s) correia(s) e corrente(s), NÃO coloque os dedos entre a correia(s) e a(s) e nem entre a corrente(s) e a(s) engrenagem (ns).

4.6 Manutenção

4.6.1 Perigos

Com o equipamento, qualquer operação de manutenção é perigosa.

DESLIGUE O EQUIPAMENTO FISICAMENTE DA REDE ELÉTRICA, DURANTE TODA A OPERAÇÃO DE MANUTENÇÃO.

IMPORTANTE

Sempre retire o plugue da tomada em qualquer caso de emergência.

4.7 Avisos

A manutenção elétrica e/ou mecânica deve ser feita por pessoas qualificadas para realizar o trabalho.

A pessoa encarregada pela manutenção deve certificar que o equipamento trabalha sob condições totais de segurança.

5. Análise e Resolução de Problemas

5.1 Problemas, Causas e Soluções.

Este equipamento foi projetado para necessitar do mínimo de manutenção. Entretanto, podem ocorrer algumas irregularidades no seu funcionamento, devido ao desgaste natural causado pelo seu uso.

Caso haja algum problema com o seu equipamento, verifique a tabela a seguir, onde estão descritas algumas possíveis soluções recomendadas.

Além disso, a Metalúrgica Siemens Ltda. coloca à disposição toda a sua rede de Assistentes Técnicos Autorizados, que terão o máximo prazer em atendê-lo. A Relação de Assistentes Técnicos Autorizados pode ser consultada no site **www.siemens.com.br**.

QUADRO 02

PROBLEMAS	CAUSAS	SOLUÇÕES
<p>- A máquina não liga.</p>	<p>- Falta de energia elétrica.</p> <p>- Problema no circuito elétrico interno ou externo da máquina.</p> <p>- Sensor desalinhado com a base do sensor.</p>	<p>- Verifique se existe Energia Elétrica e proceda conforme item 3.1 Acionamento.</p> <p>- Chame a Assistência Técnica Autoriza (ATA).</p> <p>- Alinhe o sensor com a base do sensor conforme FIGURA 03.</p>
<p>- Cheiro de queimado e/ou fumaça.</p>	<p>- Problema no circuito elétrico interno ou externo da máquina.</p>	<p>- Chame a Assistência Técnica Autoriza (ATA).</p>
<p>- A máquina liga mas quando o produto é colocado no equipamento, o mesmo para ou gira em baixa rotação.</p>	<p>- Problemas com o Motor Elétrico.</p>	<p>- Chame a Assistência Técnica Autoriza (ATA).</p>
<p>- Cabo elétrico danificado.</p>	<p>- Falha no transporte do produto.</p>	<p>- Chame a Assistência Técnica Autoriza (ATA).</p>

6. Normas Observadas

ABNT NBR NM 60335-1

IEC 60335-2-64

7. Manutenção

A manutenção deve ser considerada um conjunto de procedimentos que visa a manter o equipamento nas melhores condições de funcionamento, propiciando aumento da vida útil e da segurança.

* Limpeza – Verificar item 3.4 Limpeza deste manual.

* Fiação – Cheque todos os cabos quanto à deterioração e todos os contatos (terminais) elétricos quanto ao aperto e corrosão.

* Contatos – Chave liga/desliga, botão de emergência, botão reset, circuitos eletrônicos, etc. Verifique o equipamento para que todos os componentes estejam funcionando corretamente e que a operação do aparelho seja normal.

* Instalação – Verifique a instalação do seu equipamento conforme item 2.1 Instalação, deste manual.

* Vida útil do produto – 2 anos, para um turno normal de trabalho.

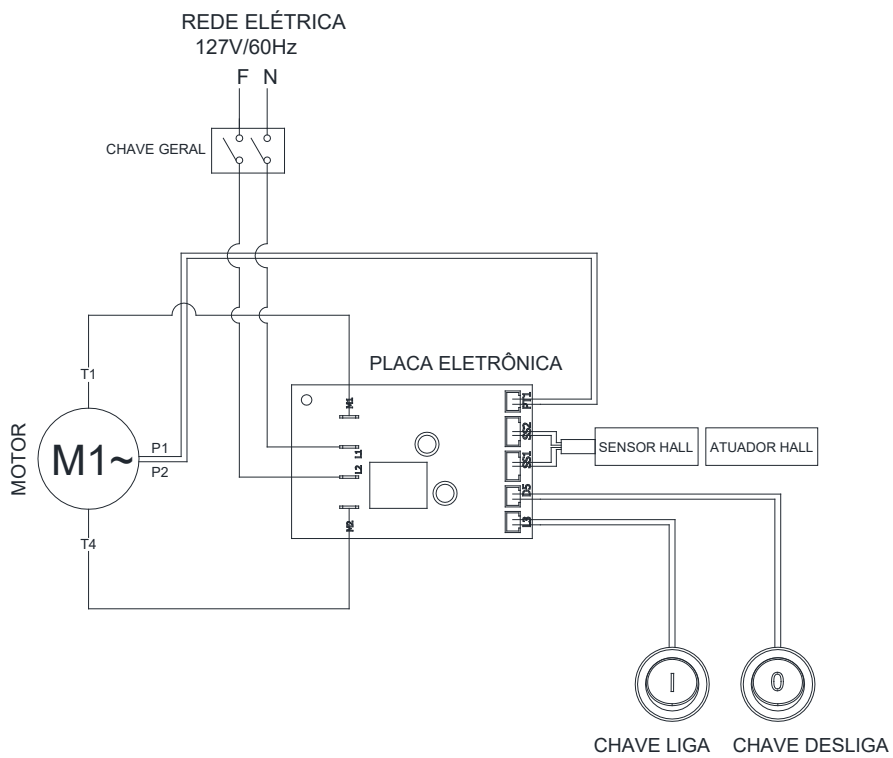
1 - Itens a verificar e executar mensalmente:

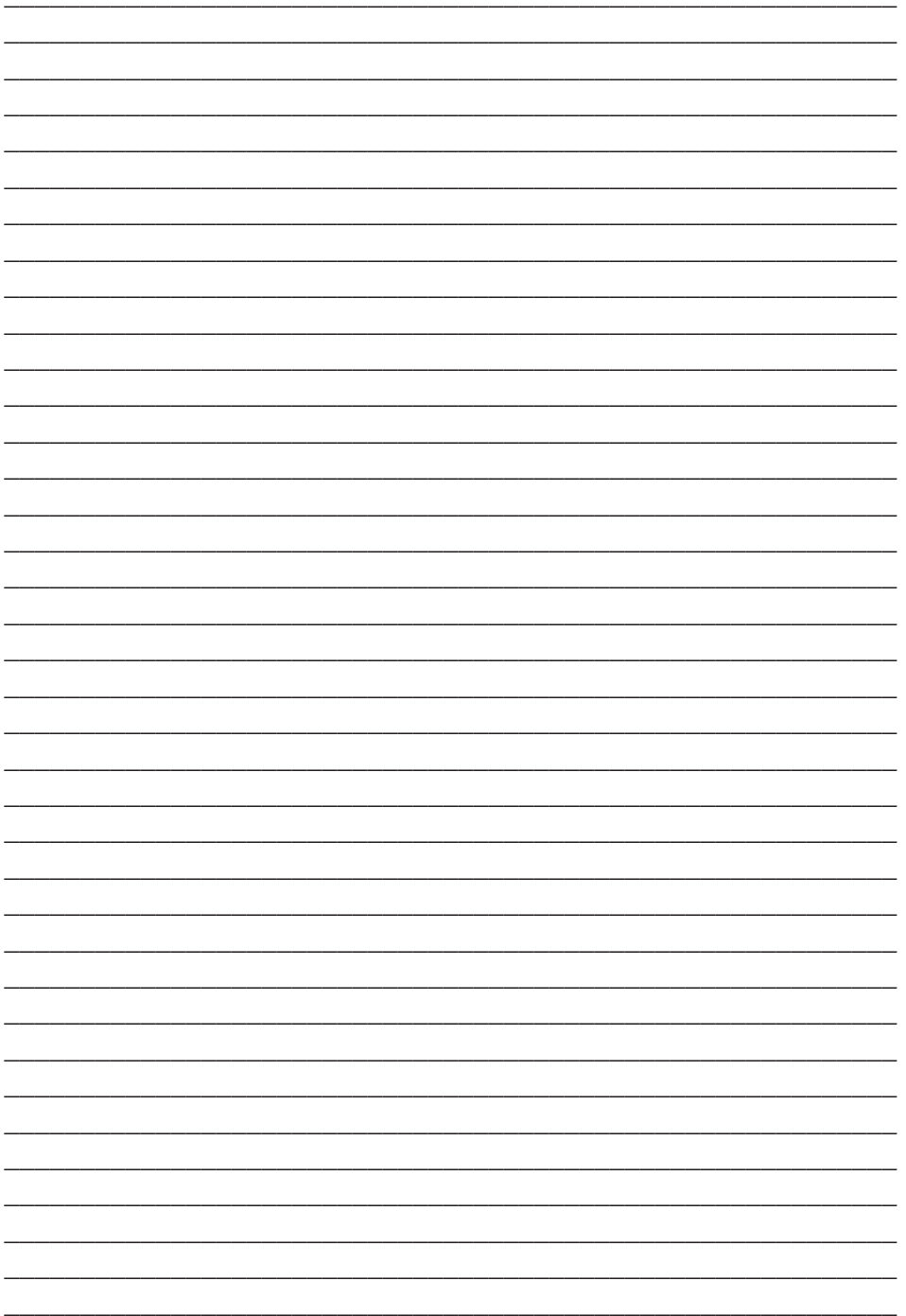
- Verificar a instalação elétrica;
- Medir a tensão da tomada;
- Medir a corrente de funcionamento e comparar com a nominal;
- Verificar aperto de todos os terminais elétricos do aparelho, para evitar possíveis maus contatos;
- Verificar possíveis folgas do eixo do motor elétrico;
- Checar a fiação e cabo elétrico quanto a sinais de superaquecimento, isolamento deficiente ou avaria mecânica.

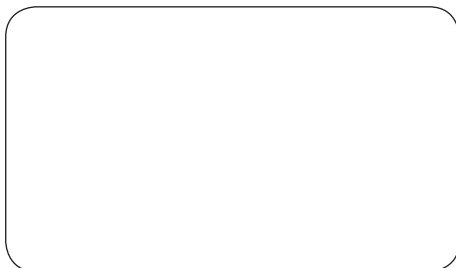
2 - Itens a verificar ou executar a cada 3 meses:

- Verificar componentes elétricos como chave liga/desliga, botão de emergência, botão reset e circuito eletrônicos quanto a sinais de superaquecimento, isolamento deficiente ou avaria mecânica.
- Verificar possíveis folgas nos mancais e rolamentos.
- Verificar retentores, anéis o'rings, anéis v'rings e demais sistemas de vedações.

8. Diagrama Elétrico







METALÚRGICA SIEMSEN LTDA.

CNPJ: 82.983.032/0001-19

Rodovia Ivo Silveira - km 12, nº 9525, Galpão 1 - Bairro: Bateas - CEP: 88355-202

Brusque - Santa Catarina - Brasil

Fone: +55 47 3211 6000 - Fax: +55 47 3211 6020

www.siemsen.com.br - comercial@siemens.com.br

56662.4 - PORTUGUÊS

Data de Correção: 22/02/2016

- ALÉM DESTAS MÁQUINAS, FABRICAMOS UMA LINHA COMPLETA DE EQUIPAMENTOS. CONSULTE SEU REVENDEDOR.
- ESTE PRODUTO CONTA COM ASSISTÊNCIA TÉCNICA, REPRESENTANTES E REVENDEDORES EM TODO TERRITÓRIO NACIONAL.
- DEVIDO À CONSTANTE EVOLUÇÃO DOS NOSSOS PRODUTOS, AS INFORMAÇÕES AQUI CONTIDAS PODEM SER MODIFICADAS SEM AVISO PRÉVIO.

WWW.SIEMSEN.COM.BR