

METALÚRGICA SKYMESEN LTDA.
Rodovia Ivo Silveira - km 12, nº 9525 - Volta Grande
88355-202 - Brusque - Santa Catarina
Fone: +55 47 3211 6000 - Fax: +55 47 3211 6020
www.skymesen.com - comercial@skymesen.com

57351.5 - PORTUGUÊS

Data de Correção: 14/10/2020

- ALÉM DESTES EQUIPAMENTOS, FABRICAMOS UMA LINHA COMPLETA DE EQUIPAMENTOS. CONSULTE SEU REVENDEDOR.
- ESTE PRODUTO CONTA COM ASSISTÊNCIA TÉCNICA, REPRESENTANTES E REVENDEDORES EM TODO TERRITÓRIO NACIONAL.
- DEVIDO À CONSTANTE EVOLUÇÃO DOS NOSSOS PRODUTOS, AS INFORMAÇÕES AQUI CONTIDAS PODEM SER MODIFICADAS SEM AVISO PRÉVIO.

WWW.SKYMESEN.COM

MANUAL DE INSTRUÇÕES

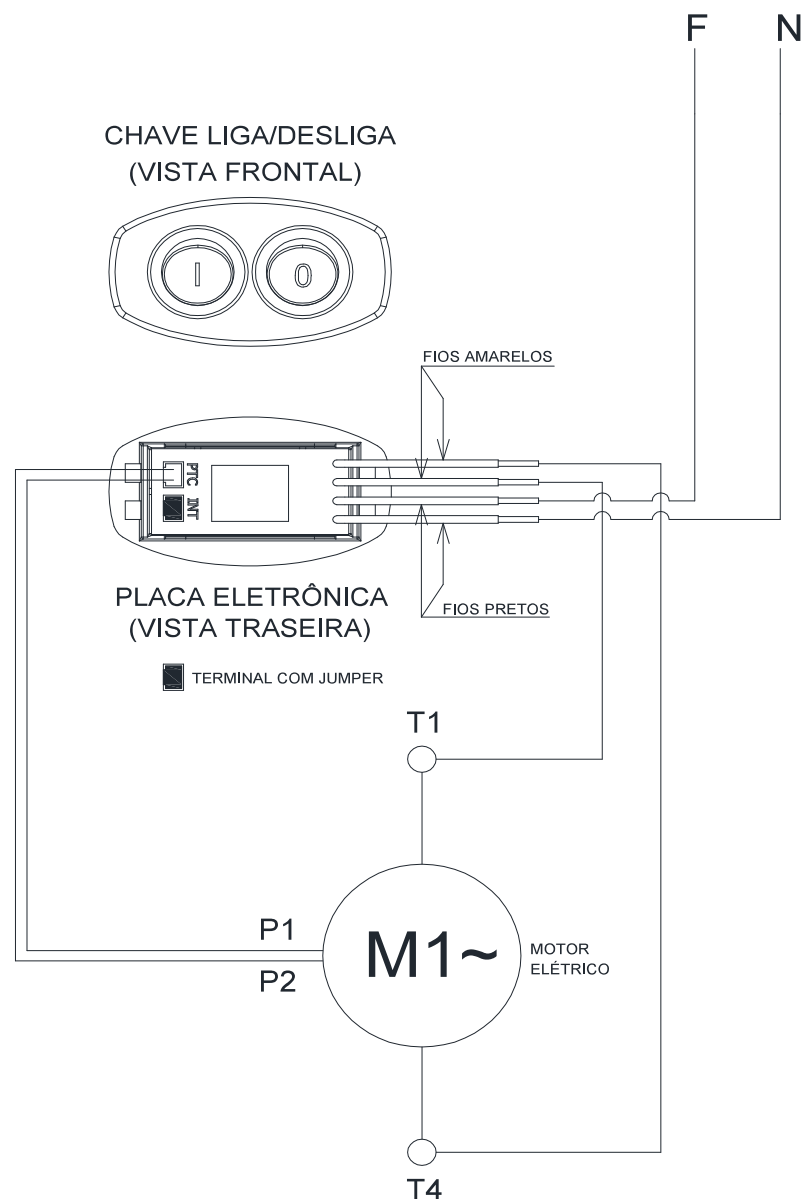


CORTADOR DE FRIOS AUTOMÁTICO INOX, LÂMINA 300 mm

MODELO
CA-300L

8. Diagrama Elétrico

REDE ELÉTRICA 127V/60Hz



1. Introdução

1.1 Segurança

Este equipamento é potencialmente PERIGOSO, quando utilizado incorretamente. É necessário realizar a manutenção, limpeza e/ou qualquer serviço por uma pessoa qualificada e com o equipamento desconectado da rede elétrica.

As instruções abaixo deverão ser seguidas para evitar acidente:

1.1.1 Leia todas as instruções.

1.1.2 Para evitar risco de choque elétrico e danos ao equipamento, nunca utilize o mesmo com: roupas ou pés molhados e/ou em superfície úmida ou molhada. Não mergulhe em água ou qualquer outro líquido e não utilize jato de água diretamente no equipamento.

1.1.3 Deve ser sempre supervisionada a utilização de qualquer equipamento, principalmente quando estiver sendo utilizado próximo a crianças.

1.1.4 Desconecte o equipamento da rede elétrica quando: não estiver em uso, antes de limpá-lo, para remover e introduzir acessórios, manutenção e qualquer outro tipo de serviço.

1.1.5 Não utilize o equipamento caso esteja com cabo ou plugue danificado. Assegure-se que o cabo de força não permaneça na borda da mesa /balcão ou que toque superfícies quentes.

1.1.6 Quando o equipamento sofrer uma queda, estiver danificado de alguma forma ou não funcione é necessário levá-lo até uma Assistência Técnica Autorizada para revisão, reparo, ajuste mecânico ou elétrico.

1.1.7 A utilização de acessórios não recomendados pelo fabricante podem ocasionar lesões corporais.

1.1.8 Mantenha as mãos e qualquer utensílio afastados das partes em movimento do aparelho enquanto está em funcionamento para evitar lesões corporais ou danos ao equipamento.

1.1.9 Nunca use roupas com mangas largas, principalmente nos punhos, durante a operação.

1.1.10 Certifique que a tensão do equipamento e da rede elétrica sejam as mesmas, e que o equipamento esteja devidamente ligado a rede de aterramento.

1.1.11 Nunca utilize instrumentos que não fazem parte do equipamento para auxiliar na operação da mesma.

1.1.12 Antes de ligar o equipamento, verifique se a Proteção Frontal do Disco (Item 07 Fig. 2) está firme em suas posições.

1.1.13 Nunca utilize jatos d'água diretamente sobre o equipamento.

1.1.14 Mantenha sempre as mãos afastadas das partes móveis.

1.1.15 Este produto foi desenvolvido para o uso em cozinhas comerciais. É utilizado, por exemplo, em restaurantes, cantinas, hospitais, padarias, açougues e similares.

1.1.16 O uso deste equipamento não é recomendado quando:

- O processo de produção seja de forma contínua em escala industrial;
- O local de trabalho seja um ambiente com atmosfera corrosiva, explosiva, contaminada com vapor, poeira ou gás.

1.1.17 Etiqueta Simbologia Equipotencial.

A figura apresentada abaixo indica o terminal de ligação equipotencial externo.

Este deve ser utilizado para garantir que não haja diferença de potencial entre diferentes equipamentos ligados á rede elétrica, diminuindo ao máximo riscos de choques elétricos.

Os distintos equipamentos devem ser ligados um ao outro pelos seus respectivos terminais de ligação equipotencial.



contatos;

- Verificar possíveis folgas do eixo do motor elétrico;
- Checar a fiação e cabo elétrico quanto a sinais de superaquecimento, isolamento deficiente ou avaria mecânica.

2 - Itens a verificar ou executar a cada 3 meses:

- Verificar componentes elétricos como chave liga/desliga , botão de emergência, botão reset e circuito eletrônicos quanto a sinais de superaquecimento, isolamento deficiente ou avaria mecânica.
- Verificar possíveis folgas nos mancais e rolamentos.
- Verificar retentores, anéis o'rings , anéis v'rings e demais sistemas de vedações.

6. Normas Observadas

ABNT NBR NM 60335-1

IEC 60335-2-64

NR-12 CONFORME PORTARIA Nº 197, DE DEZEMBRO DE 2010.

*Os itens abaixo entre outros mencionados na Norma regulamentadora NR-12 conforme portaria Nº 197, de dezembro de 2010, devem ser observados para a segurança.

- Arranjo Físico
- Meios de Acesso permanentes
- Manutenção, Inspeção, Preparação, Ajustes e Reparos.
- Sinalização.
- Procedimentos de trabalho e segurança.
- Capacitação.
- Anexo II – Conteúdo programático de capacitação.

Consulte: www.mte.gov.br

7. Manutenção

A manutenção deve ser considerada um conjunto de procedimentos que visa a manter o equipamento nas melhores condições de funcionamento, propiciando aumento da vida útil e da segurança.

* Limpeza – Verificar item 3.4 Limpeza deste manual.

* Fiação – Cheque todos os cabos quanto à deterioração e todos os contatos (terminais) elétricos quanto ao aperto e corrosão.

* Contatos – Chave liga/desliga, botão de emergência, botão reset, circuitos eletrônicos, etc. Verifique o equipamento para que todos os componentes estejam funcionando corretamente e que a operação do aparelho seja normal.

* Instalação – Verifique a instalação do seu equipamento conforme item 2.1 Instalação, deste manual.

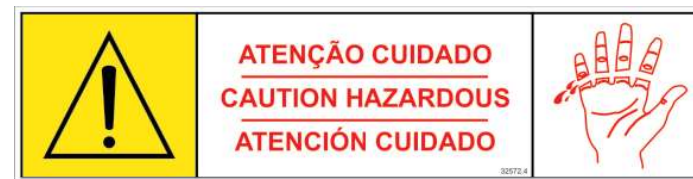
* Vida útil do produto – 2 anos, para um turno normal de trabalho.

1 - Itens a verificar e executar mensalmente:

- Verificar a instalação elétrica;
- Medir a tensão da tomada;
- Medir a corrente de funcionamento e comparar com a nominal;
- Verificar aperto de todos os terminais elétricos do aparelho, para evitar possíveis mau

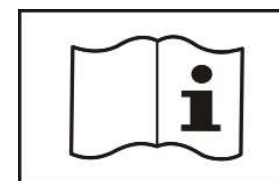
1.1.18 Atenção/ Cuidado.

Simbologia que identifica ao usuário uma zona de risco de acidente.



1.1.19 Manual de Instruções.

Simbologia que orienta o usuário a leitura do manual.



1.1.20 Cuidado na Manutenção e Limpeza.

Simbologia que orienta o usuário aos procedimentos antes da manutenção e limpeza.



IMPORTANTE

Este equipamento possui um sistema de segurança para garantir a integridade do operador. A operação do equipamento deve ser conforme o item “Operação” deste manual. Outros procedimentos para operar o equipamento são inseguros, nestas condições o equipamento não deve ser utilizado.

IMPORTANTE

Para maior segurança do usuário este equipamento é equipado com um sistema de segurança que impede o acionamento involuntário do mesmo após eventual falta de energia elétrica.

IMPORTANTE

Certifique-se de que o cabo de alimentação esteja em perfeita condição de uso. Caso o mesmo não esteja, faça a substituição do cabo danificado por outro que atenda as especificações técnicas e de segurança. Esta substituição deverá ser realizada por um profissional qualificado e deverá atender as normas de segurança locais.

IMPORTANTE

Este equipamento não se destina a utilização por pessoas (inclusive crianças) com capacidades físicas, sensoriais ou mentais reduzidas, ou por pessoas com falta de experiência e conhecimento, a menos que tenha recebido instruções referentes à utilização do equipamento ou estejam sob a supervisão de uma pessoa responsável pela sua segurança.

IMPORTANTE

Mantenha o equipamento fora do alcance das crianças.

IMPORTANTE

Em caso de emergência retire o plugue da tomada de energia elétrica.

QUADRO 02

PROBLEMAS	CAUSAS	SOLUÇÕES
- A equipamento não liga.	- Falta de energia elétrica. - Problema no circuito elétrico interno ou externo do equipamento.	- Verifique se existe Energia Elétrica. - Chame a Assistência Técnica Autorizada (ATA).
- Cheiro de queimado e/ou fumaça.	- Problema no circuito elétrico interno ou externo do equipamento.	- Chame a Assistência Técnica Autorizada (ATA).
- A equipamento liga más quando o produto é colocado no equipamento, o mesmo para ou gira em baixa rotação.	- Problemas com o Motor Elétrico.	- Chame a Assistência Técnica Autorizada (ATA).
- Cabo elétrico danificado	- Falha no transporte do produto	- Chame a Assistência Técnica Autorizada (ATA).
- Corte Irregular	- O Disco de Corte perdeu o fio de corte	- Afiar o Disco de Corte

5. Análise e Resolução de Problemas

5.1 Problemas, Causas e Soluções.

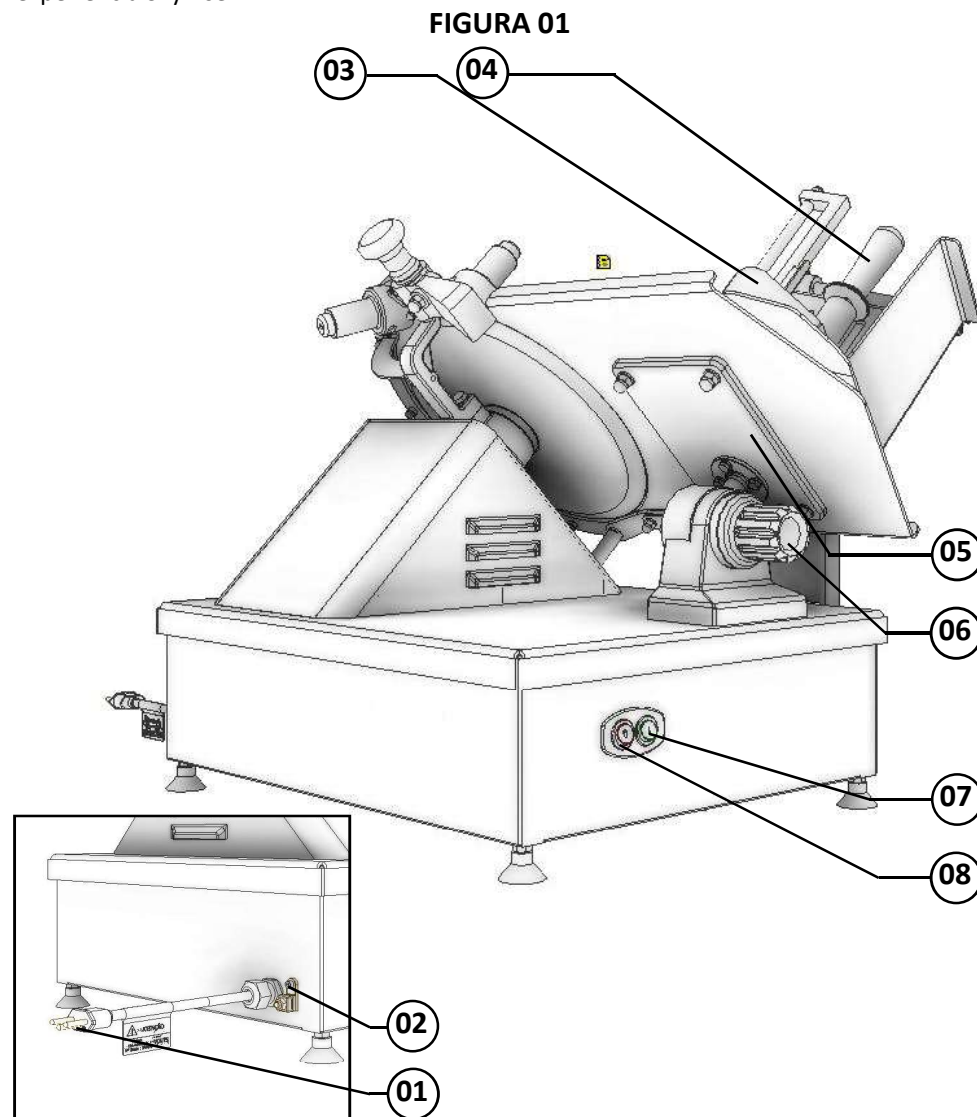
Este equipamento foi projetado para necessitar do mínimo de manutenção. Entretanto, podem ocorrer algumas irregularidades no seu funcionamento, devido ao desgaste natural causado pelo seu uso.

Caso haja algum problema com o seu equipamento, verifique a tabela a seguir, onde estão descritas algumas possíveis soluções recomendadas.

Além disso, a Metalúrgica Siemens Ltda. coloca à disposição toda a sua rede de Assistentes Técnicos Autorizados, que terão o máximo prazer em atendê-lo. A Relação de Assistentes Técnicos Autorizados pode ser consultada no site www.siemsen.com.br.

1.2 Principais Componentes

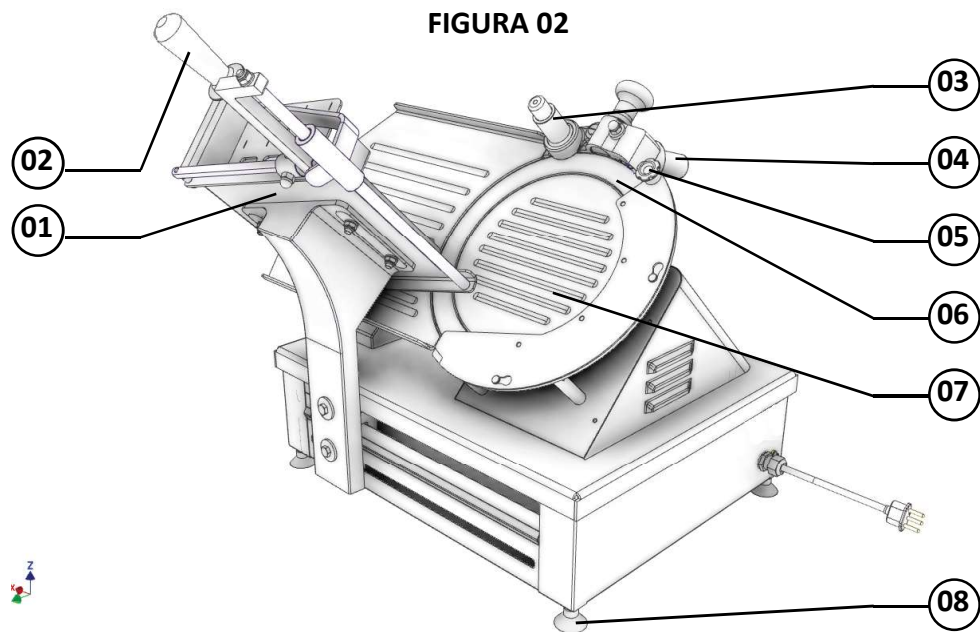
Todos os componentes que incorporam o equipamento são construídos com materiais criteriosamente selecionados para cada função, dentro dos padrões de testes e da experiência Skymesen.



- 01 - Cabo de Alimentação
- 02 - Terminal Equipotencial
- 03 - Regulador Lateral
- 04 - Empurrador

- 05 - Mesa Fixa
- 06 - Manípulo Regulador
- 07 - Botão Liga
- 08 - Botão Desliga

FIGURA 02



- 01 - Mesa Movel Completa
- 02 - Manípulo do Empurrador
- 03 - Afiador de Acabamento
- 04 - Afiador de Desbaste
- 05 - Manípulo da Proteção do Disco

- 06 - Disco de Corte
- 07 - Proteção Frontal do Disco
- 08 - Pés

1.3 Características Técnicas

O Cortador de Frios é um equipamento de bancada capaz de fatiar diversos produtos, tais como: queijo, mortadela e presunto.

QUADRO 01

CARACTERÍSTICAS	UNIDADE	CFIA-300L-N
Produção Média	kg/h	Variável
Tensão	V	127
Frequência	Hz	60
Potência	CV	1/3
Altura	mm	610
Largura	mm	640
Profundidade	mm	700
Peso Líquido	kg	47,2
Peso Bruto	kg	60,2
Carro	mm	190x190 ou ø200
Diâmetro do Disco	mm	300
Cortes por Minuto	Fatias	48

Recoloque todos os componentes do equipamento em seus lugares, antes de ligá-la novamente.

Verifique os níveis de fluídos.

Ao verificar a tensão da(s) correia(s) e corrente(s), NÃO coloque os dedos entre a correia(s) e a(s) e nem entre a corrente(s) e a(s) engrenagem (ns).

4.6 Manutenção

4.6.1 Perigos

Com o equipamento, qualquer operação de manutenção é perigosa.

DESLIGUE O EQUIPAMENTO FISICAMENTE DA REDE ELÉTRICA, DURANTE TODA A OPERAÇÃO DE MANUTENÇÃO.

IMPORTANTE

Sempre retire o plugue da tomada em qualquer caso de emergência.

4.7 Avisos

A manutenção elétrica e/ou mecânica deve ser feita por pessoas qualificadas para realizar o trabalho.

A pessoa encarregada pela manutenção deve certificar que o equipamento trabalha sob condições totais de segurança.

4.2.3 Cuidados

O cabo de energia elétrica, responsável pela alimentação do equipamento, deve ter secção suficiente para suportar a potência elétrica consumida.

Os cabos elétricos que ficarem no solo ou junto ao equipamento, precisam ser protegidos para evitar curto-circuito.

4.3 Inspeções de Rotina

4.3.1 Aviso

Ao verificar a tensão da(s) correia(s) / corrente(s), NÃO coloque os dedos entre a(s) correia(s) a(s) corrente(s) e nem na(s) engrenagem (ns).

4.3.2 Cuidados

Verifique o(s) motor (es) e as partes deslizantes e girantes do equipamento, quando há ruídos anormais.

Verifique a tensão da(s) correia(s), corrente(s) e substitua o conjunto. Caso alguma correia, corrente e engrenagem apresente desgaste.

Ao verificar a tensão da(s) correia(s) e corrente(s), NÃO coloque os dedos entre a correia(s) e as polia(s) e nem entre a corrente(s) e a(s) engrenagem (ns).

Verifique as proteções e os dispositivos para que sempre funcionem adequadamente.

4.4 Operação

4.4.1 Avisos

Não trabalhe com cabelos compridos, que possam tocar qualquer parte do equipamento, pois os mesmos poderão causar sérios acidentes. Amarre-os para cima e para trás, ou cubra-os com um lenço.

- Somente usuários treinados e qualificados podem operar o equipamento
- JAMAIS opere a Equipamento, sem algum (ns) de seu(s) acessórios(s) de segurança.

4.5 Após Terminar o Trabalho

4.5.1 Cuidados

Limpe o equipamento sempre após o uso. Para isso, desligue-o da rede elétrica.

Somente comece a limpeza após o equipamento parar completamente o seu funcionamento.

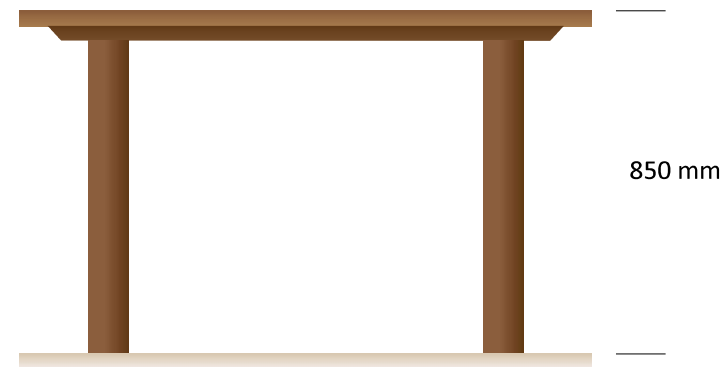
2. Instalação e Pré-Operação

2.1 Instalação

2.1.1 Posicionamento

Seu equipamento deve ser posicionado e nivelado sobre uma superfície seca e firme com preferencialmente 850 mm de altura.

FIGURA 03

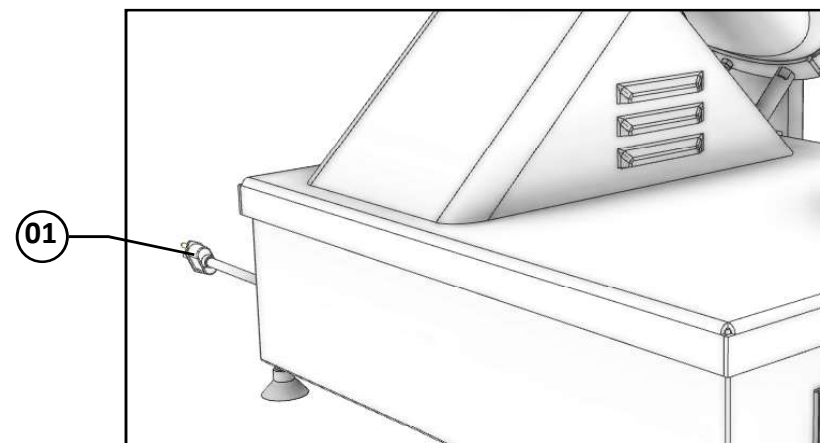


2.1.2 Instalação Elétrica

Esse equipamento foi desenvolvido para 127 Volts (60Hz). Ao receber o equipamento verifique a tensão registrada na etiqueta existente no cabo elétrico (Item 01 Fig. 4).

O cabo de alimentação possui 3 pinos, sendo que o pino central destina-se ao aterramento. É obrigatório que os três pontos estejam devidamente ligados antes de acionar o equipamento.

FIGURA 04



IMPORTANTE

Certifique que a tensão da rede elétrica onde o equipamento será instalado é compatível com a tensão indicada na etiqueta existente no cabo elétrico.

2.2 Pré-Operação

Antes de utilizar seu equipamento, devem-se lavar todas as partes que entram em contato com o produto a ser processado, com água e sabão neutro (leia o item 3.3 Limpeza e higienização.).

Verifique se o equipamento esta firme em seu local de trabalho.

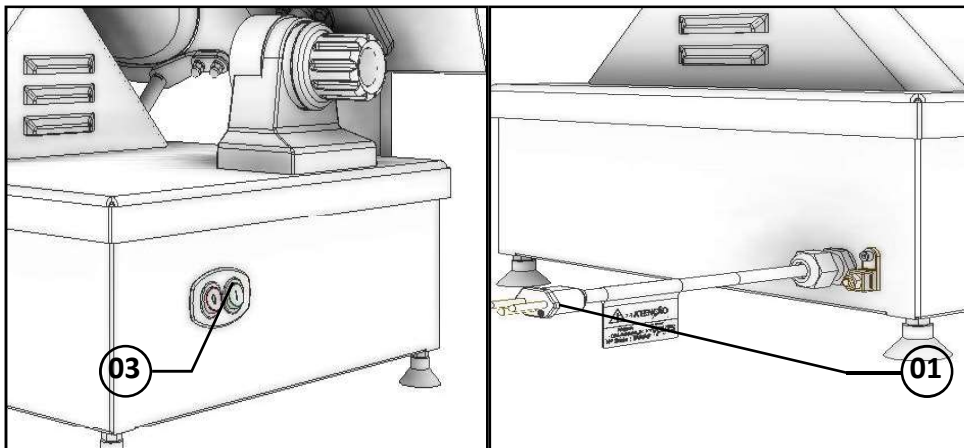
3. Operação

3.1 Acionamento

Para ligar o equipamento proceda conforme descrito:

- Conecte o plugue do equipamento N°01 (Fig. 05) a rede de energia elétrica.
- Pressione a chave Liga (Fig. 05) para a posição “I” fazendo que o equipamento ligue.

FIGURA 05



Água ou óleo poderão tornar o piso escorregadio e perigoso. Para evitar acidentes, o piso deve estar seco e limpo.

Se houver necessidade de realizar o trabalho por duas ou mais pessoas, sinais de coordenação devem ser dados a cada etapa da operação. A etapa seguinte não deve ser iniciada antes que um sinal seja dado e respondido.

4.1.3 Avisos

- No caso de falta de energia elétrica, desligue imediatamente a chave Liga/Desliga.
- Use somente os óleos lubrificantes e graxas recomendadas ou equivalentes.
 - Evite choques mecânicos, uma vez que poderão causar falhas ou mau funcionamento.
 - Evite que a água, sujeira ou pó entrem nos componentes mecânicos e elétricos do equipamento.
 - Nunca altere as características originais do equipamento.
 - Não suje, rasgue ou retire qualquer etiqueta de segurança ou identificação. Caso alguma esteja ilegível ou extraviada, solicite outra etiqueta na Assistência Técnica Autorizada (ATA).

4.2 Cuidados e Observações Antes de Ligar a Equipamento

IMPORTANTE

Leia atentamente as INSTRUÇÕES contidas neste manual antes de ligar o equipamento. Certifique-se de que todas as informações foram compreendidas. Em caso de dúvidas, consulte o Serviço de Atendimento ao Consumidor (SAC) Siemens.

4.2.1 Perigo

O cabo ou um fio elétrico, cuja isolamento esteja danificada, pode produzir fuga de corrente elétrica e provocar choques elétricos. Antes de usar o equipamento, verifique suas condições.

4.2.2 Avisos

Certifique que todas as INSTRUÇÕES contidas neste manual estejam completamente compreendidas.

Cada função ou procedimento de operação e manutenção deve estar inteiramente claro.

O acionamento de um comando manual (botão, teclas, chave elétrica, alavanca, etc.) deve ser feito sempre que se tenha a certeza, de que se trata do comando correto.

4. Noções de Segurança – Genéricas

IMPORTANTE

Caso algum item das NOÇÕES GERAIS DE SEGURANÇA, não se aplique ao seu produto, favor desconsiderar.

As noções de segurança foram elaboradas para orientar e instruir adequadamente os usuários dos equipamentos e aqueles que serão responsáveis pela sua manutenção.

O equipamento só deve ser entregue ao usuário em boas condições de uso, sendo que este deve ser orientado quanto ao uso e a segurança do mesmo pelo revendedor. O usuário somente deve utilizar o equipamento após conhecimento completo dos cuidados que devem ser tomados, LENDO ATENTAMENTE TODO ESTE MANUAL.

IMPORTANTE

A alteração nos sistemas de proteções e dispositivos de segurança do equipamento implicará em sérios riscos à integridade física das pessoas nas fases de operação, limpeza, manutenção e transporte conforme norma ABNT NBR ISO 12100.

4.1 Práticas Básicas de Operação

4.1.1 Perigos

Algumas partes dos acionamentos elétricos apresentam pontos ou terminais com presença de tensão elevada. Estes quando tocados, podem ocasionar graves choques elétricos ou até mesmo a MORTE do usuário.

Nunca manuseie qualquer comando manual (botões, teclas, chaves elétricas, etc.) com as mãos, sapatos ou roupas molhadas. O não cumprimento dessa recomendação pode ocasionar graves choques elétricos ou até mesmo a MORTE do usuário.

4.1.2 Advertências

O usuário deve ter ciência da localização da chave Liga/Desliga, para que possa ser acionada a qualquer momento sem necessidade de procurá-la. Antes de qualquer tipo de manutenção, desligue o equipamento da rede elétrica (retire o plugue da tomada).

Faça uso do equipamento em local onde haja espaço físico suficiente para manejo da Equipamento com segurança, evitando assim quedas perigosas.

3.2 Procedimento para Operação

01 - Certifique-se de que a tensão da rede elétrica onde o equipamento será instalado é compatível com a tensão indicada na etiqueta existente no Cabo de Alimentação (Item 01 Fig. 6);

02 - Assegure-se de que a Proteção Frontal do Disco (Item 03 Fig. 6) esteja em posição de trabalho, isto é, bem fixada através do Manípulo Proteção do Disco (Item 02 Fig. 6);

03 - Apoie o produto a ser fatiado sobre a Mesa Móvel Completa (Item 05 Fig.:6);

04 - Para segurar o produto ajuste o Regulador Lateral (Item 04 Fig.:6) de forma que o mesmo fique 5mm afastado do produto;

05 - Posicione o Empurrador (Item 06 Fig.:6) atrás do produto a ser fatiado, e através do Manípulo do Empurrador (Item 07 Fig.:6).

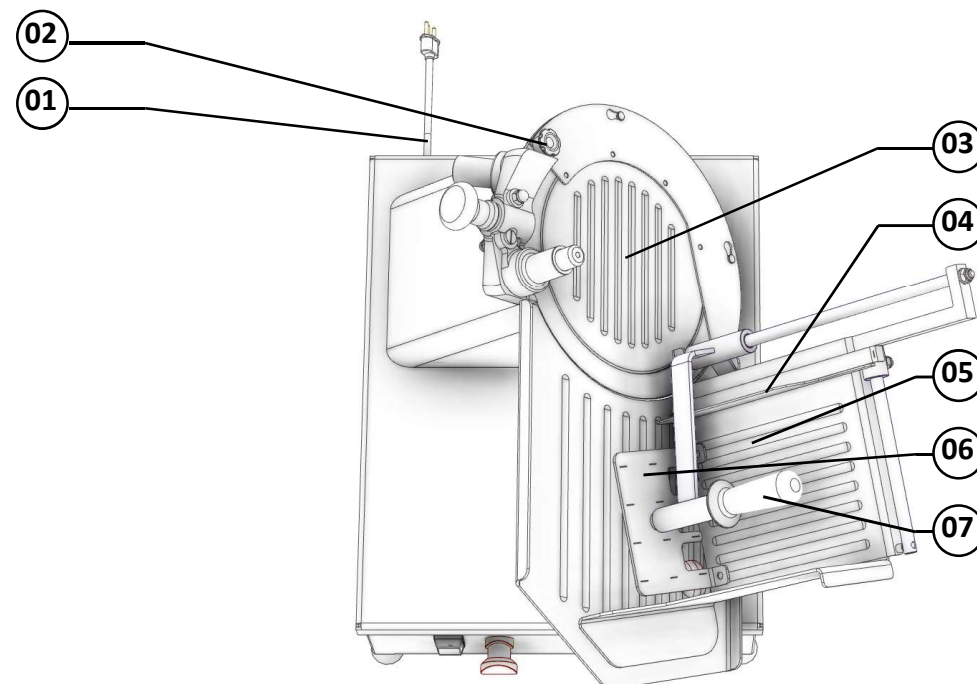
06 - Para regular a espessura da fatia, gire o Manípulo Regulador completo (Item 08 Fig.:6), até obter a espessura desejada.

07 - Acione a Chave Liga/Desliga (Item 09 Fig.:6).

IMPORTANTE

Use sempre o Manípulo do Empurrador (Item 07 Fig.:6) para o corte, nunca use as mãos para segurar o produto durante a operação.

FIGURA 06



ATENÇÃO
NÃO FATIAR QUEIJO PARMESÃO OU COM CONSISTÊNCIA SIMILAR

ATENÇÃO
Deixe uma folga mínima de 5 mm entre o Regulador Lateral (Item 04 Fig.: 06) e o produto a ser cortado.

3.3 Limpeza e higienização

Todas as partes móveis devem ser removidas e limpas. A seguir descreveremos o procedimento a ser seguido para a remoção das partes móveis:

IMPORTANTE
Nunca faça limpeza com o equipamento ligado à rede elétrica, para tanto retire o plugue da tomada. Antes de retirar a Proteção Frontal do Disco (Item 02 Fig.: 07), certifique -se da completa parada do disco.

IMPORTANTE
Lave todas as partes móveis com água quente e sabão neutro, passe um pano umedecido pela mesma solução na Base (Item 04 Fig.: 07), e no Gabinete (Item 03 Fig.: 07).

IMPORTANTE
A Mesa Reguladora de corte deverá ser posicionada e mantida na posição “0” zero antes de iniciar e durante o procedimento de limpeza.

3.3.1 Procedimento Para Desmontagem

01 - Afrouxe o Manípulo da Proteção do Disco (Item 01 Fig.: 07);

02 - Retire a Proteção Frontal do Disco (Item 02 Fig.: 07).

3.5 Cuidados com os aços inoxidáveis

Os aços inoxidáveis podem apresentar pontos de “ferrugem”, que SEMPRE SÃO PROVOCADOS POR AGENTES EXTERNOS, principalmente quando o cuidado com a limpeza ou higienização não for constante e adequado.

A resistência à corrosão do aço inoxidável se deve principalmente a presença do cromo, que em contato com o oxigênio, permite a formação de uma finíssima camada protetora.

Esta camada protetora se forma sobre toda a superfície do aço, bloqueando a ação dos agentes externos que provocam a corrosão.

Quando a camada protetora é rompida, o processo de corrosão é iniciado, podendo ser evitada através da limpeza constante e adequada.

Imediatamente após a utilização do equipamento, deve-se promover a limpeza, utilizando água, sabão ou detergentes neutros, aplicados com um pano macio e/ou esponja de nylon.

Em seguida, somente com água corrente, deve-se enxaguar e imediatamente secar, com um pano macio, evitando a permanência de umidade nas superfícies e principalmente nas frestas. O enxágue e a secagem, são extremamente importantes para evitar o aparecimento de manchas e corrosão.

IMPORTANTE
Soluções ácidas, soluções salinas, desinfetantes e certas soluções esterilizantes (hipocloritos, sais de amônia tetravalente, compostos de iodo, ácido nítrico e outros), devem ser EVITADAS por não poder permanecer muito tempo em contato com o aço inoxidável.

Por geralmente possuírem CLORO na sua composição, tais substâncias atacam o aço inoxidável, causando pontos (pitting) de corrosão. Mesmo os detergentes utilizados na limpeza doméstica, não devem permanecer em contato com o aço inoxidável além do necessário, devendo ser também removidos com água e a superfície completamente seca.

Uso de abrasivos:

Esponjas ou palhas de aço e escovas de aço carbono, além de arranhar a superfície e comprometer a proteção do aço inoxidável, deixam partículas que enferrujam e reagem contaminando o aço inoxidável. Por isso, tais produtos não devem ser usados na limpeza e higienização. Raspagens feitas com instrumentos pontiagudos ou similares também deverão ser evitadas.

Principais substâncias que causam a corrosão dos aços inoxidáveis:

Poeiras, graxas, soluções ácidas como o vinagre, sucos de frutas e demais ácidos, soluções salinas (salmoura), sangue, detergentes (exceto os neutros), partículas de aços comuns, resíduos de esponjas ou palhas de aço comum, além de outros tipos de abrasivos.

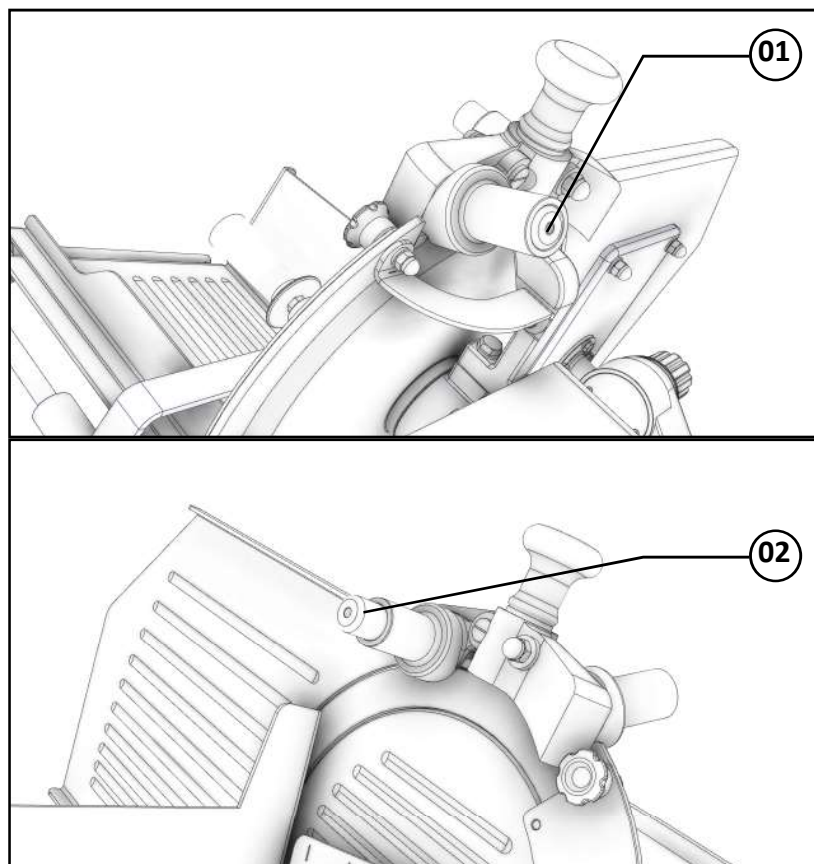
3.4 Afição do Disco de Corte

O Cortador de Frios Inclinado é equipado com Afiador próprio, sendo de operação fácil e eficaz. Para utilizá-lo corretamente siga os itens abaixo:

Ligue o equipamento, e com o disco de corte em movimento, pressione o botão (Item 01 Fig.9), até que o Rebolo entre em contato com o Disco, mantendo pressionado por 2 ou 3 segundos. Repita esta operação 3 vezes.

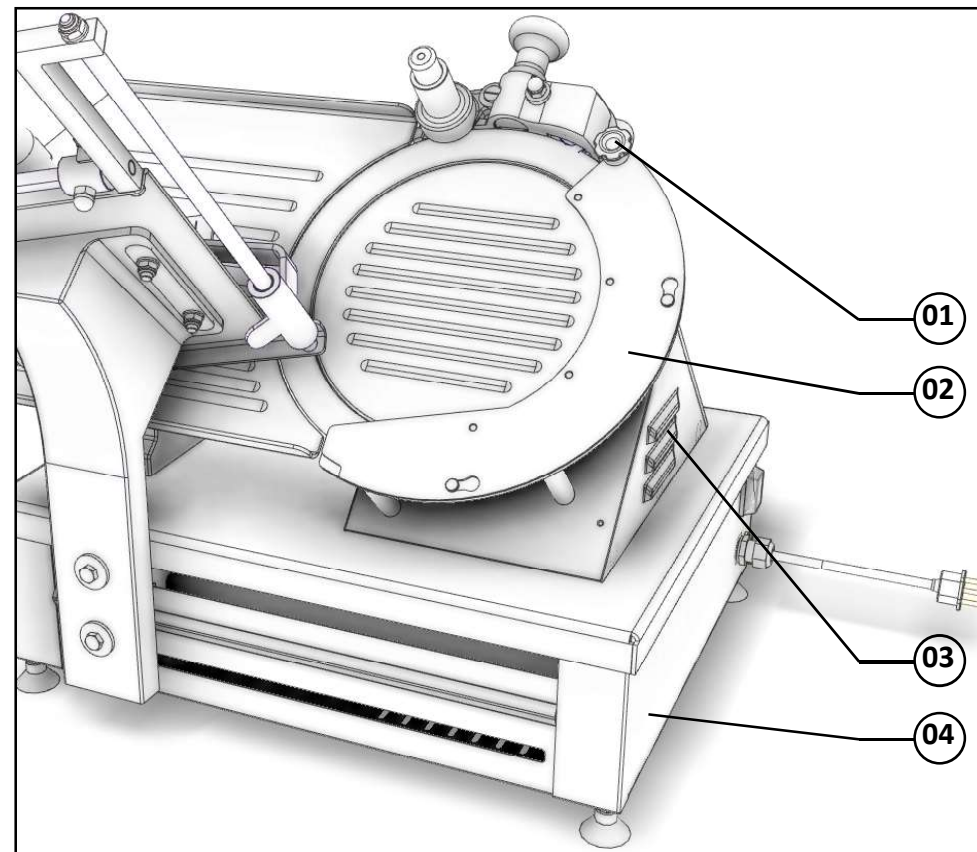
* Para finalizar a operação de Afição, aperte o Botão (Item 02 Fig.9), para retirar a rebarba do Disco, por no máximo 1 segundo.

FIGURA 09



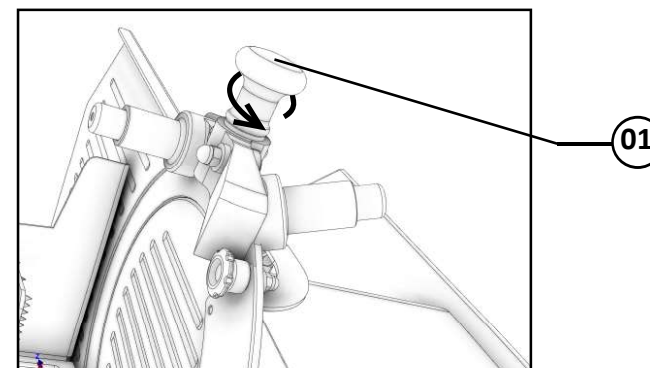
Depois de efetuado o procedimento anterior, limpe o equipamento e realize o corte de algumas fatias para teste. Se a qualidade do produto não for satisfatória (produto com rebarbas, fatias onduladas e excesso de resíduos) repita o procedimento acima até no máximo 3 vezes. Se mesmo assim o corte do produto não for satisfatório, chame a Assistência Técnica.

FIGURA 07



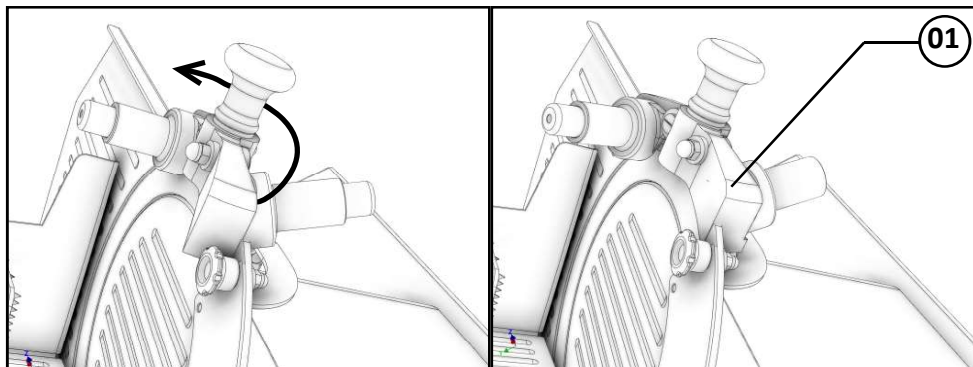
03. Afrouxe o Manípulo do Afiador (Item 01 Fig.: 8).

FIGURA 08



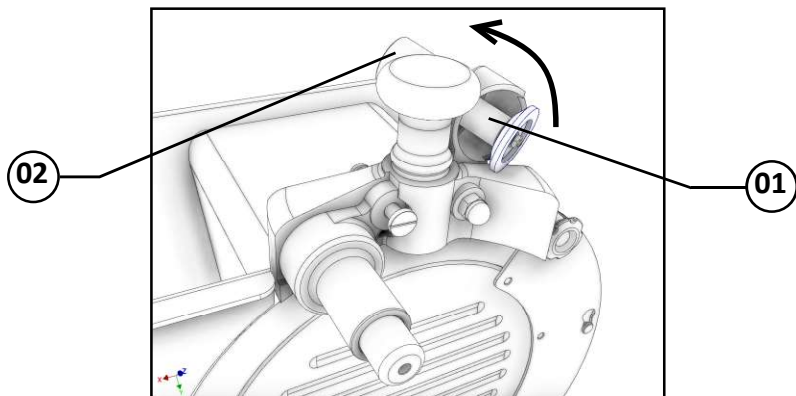
04. Gire a Base do Afiador (Item 01 Fig.: 09) no sentido anti-horário.

FIGURA 09



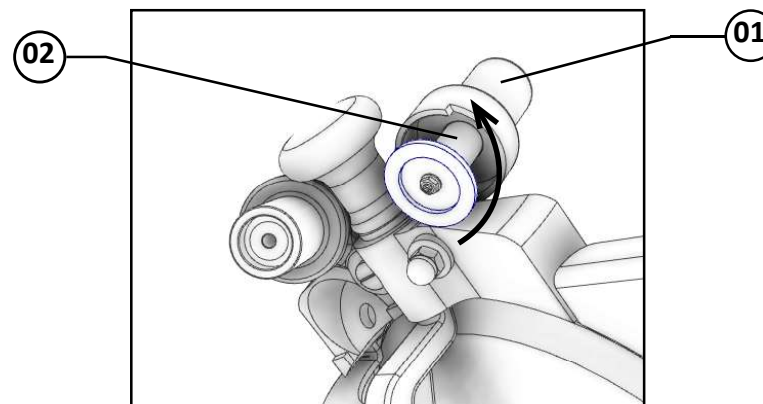
05. Gire o Afiador de Desbaste para cima (Item 01 Fig.: 10) e empurre o Mancal do Afiador (Item 02 Fig.: 10) para limpeza atrás do Rebolo.

FIGURA 10



06. Gire o Afiador de Acabamento para cima (Item 01 Fig.: 11) e empurre o Mancal do Afiador (Item 02 Fig.: 11) para limpeza atrás do Rebolo.

FIGURA 11



07. Efetue a limpeza dos afiadores com um pano umedecido em água e sabão neutro;

Para voltar à posição de trabalho, proceda de maneira inversa a sequência acima citada.