



INSTRUCTION MANUAL



PIZZA DOUGH OPENER

MODEL

AMP-400

INDICE

1. Introducción	3
1.1 Seguridad	3
1.2 Componentes Principales	6
1.3 Características Técnicas.....	7
2. Instalación y Pre Operación	7
2.1 Instalación	7
2.2 Pre Operación.....	8
3. Operación.....	9
3.1 Accionamiento.....	9
3.2 Procedimiento para operación	9
3.3 Sistema de Seguridad	10
3.4 Limpieza	11
3.5 Cuidados con los aceros inoxidables	11
4. Nociones Generales de Seguridad.....	13
4.1 Practicas Básicas de Operación	13
4.2 Cuidados y Observaciones Antes de Prender la Maquina	14
4.3 Inspección de Rutina	15
4.4 Operación	15
4.5 Después de Terminar el Trabajo	15
4.6 Mantenimiento.....	15
4.7 Aviso	16
5. Análisis y Resolución de Problemas	17
5.1 Problemas, causas y resoluciones.	17
6. Normas Observadas.....	19
7. Mantenimiento.....	19
8. Diagrama Eléctrico.....	20

1. Introducción

1.1 Seguridad

Cuando usado incorrectamente este equipo es una maquina potencialmente PELIGROSA. El mantenimiento, la limpieza ó otro cualquier servicio, debe ser hecho por una persona debidamente entrenada con la maquina desconectada de la red eléctrica.

1.1.1 Lea todas las instrucciones.

1.1.2 Para evitar riesgos de choque eléctrico y daños a la maquina, nunca la use con ropas ó pies mojados y/ó en superficies húmedas ó mojadas, no la sumerja en agua ó cualquier otro liquido y no use chorro de agua directamente contra el equipo.

1.1.3 siempre debe haber supervisión del equipo cuando en uso, principalmente cuando hubiera niños cerca.

1.1.4 Desconecte el equipo de la red cuando : no estuviera en uso, antes de la limpieza, ó de inserir ó remover accesorios, cuando en mantenimiento ó otro tipo de servicio.

1.1.5 No use el equipo cuando tenga el cable o el enchufe damnificado. No deje que el cable de alimentación se quede en el borde de una mesa, o que toque superficies calientes.

1.1.6 Cuando el equipo se haya caído, estuviera damnificado de alguna manera ó no funcione llévelo hasta un Servicio Técnico para revisión y reparo.

1.1.7 Usar accesorios no recomendados por el fabricante puede proporcionar lesiones corporales.

1.1.8 Mantenga las manos ó cualquier otro objeto lejos de todas las partes en movimiento mientras el equipo estuviera funcionando para evitar lesiones corporales y/ó daños al equipo.

1.1.9 Nunca use ropas con mangas anchas, principalmente cerca de los puños, durante la operación.

1.1.10 Certifíquese que la tensión del equipo y de la red eléctrica sean iguales, y que el equipo esté aterrado.

IMPORTANTE

Para la mayor seguridad del operador este equipo está proveído de un sistema de seguridad que impide su accionamiento involuntario después de una eventual falta de energía.

IMPORTANTE

Certifíquese que el cable de alimentación esté en perfectas condiciones de uso. Si no estuviera, sustituya el cable dañado por otro que respete las especificaciones técnicas y de seguridad. Esta sustitución deberá ser hecha por un profesional calificado y deberá respetar las normas locales de seguridad.

IMPORTANTE

Este equipo no es para ser utilizado por personas (inclusive niños) con capacidades físicas o mentales reducidas, o con falta de experiencia o conocimiento, a no ser que tengan recibido supervisión o instrucción referente al uso de este equipo por una persona responsable por la seguridad del mismo.

IMPORTANTE

Recomendase que los niños sean vigilados para que no se les permita jugar con el equipo.

IMPORTANTE

En caso de emergencia retire el enchufe de la toma de energía eléctrica.

IMPORTANTE

Nunca use chorros de agua directamente sobre el equipo.

1.2 Componentes Principales

Todos los componentes que incorporan la maquina son construidos con materiales cuidadosamente seleccionados para su función, dentro de los padrones de prueba y de la experiencia de SIEMSEN.

FIGURA 01



01 - Palanca

02 - Traba de la Palanca

03 - Gabinete

04 - Pié

05 - Base Modeladora

06 - Protección Frontal

07 - Rodillos Cónicos

08 - Llave Prender, Desligar y Reset

1.3 Características Técnicas

QUADRO 01

CARACTERÍSTICAS	UNIDADE	AMP-400
Capacidad	mm	400
Rotación	rpm	40
Tensión	V	220
Frecuencia	Hz	50
Potencia	CV	0,5
Altura	mm	760
Ancho	mm	705
Profundidad	mm	590
Peso Neto	kg	61
Peso Bruto	kg	70

1.3.1 Bandeja para la Masa

El equipo es acompañado por cuatro modelos de bandejas que permiten la apertura de las masas con bordes de diferentes tamaños, como se muestra en la siguiente cuadro.

CUADRO 02

DESCRIPCIÓN	UNIDAD	DIÁMETRO DEL BORDE
Bandeja con Borde 25	cm	25
Bandeja con Borde 30	cm	30
Bandeja con Borde 35	cm	35
Bandeja con Borde 40	cm	40

Las bandejas permiten la apertura de las masas sin borde hasta el diámetro de 40 cm en un lado (fig. 02) y en el lado opuesto permiten la apertura de las masas con bordes de diámetros específicos (25, 30, 35 y 40 cm) en cada bandeja (fig. 03).

FIGURA 02

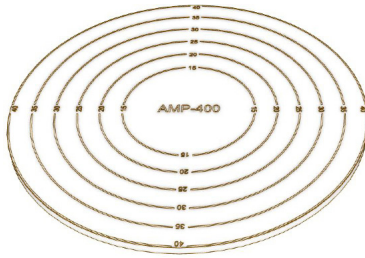


FIGURA 03

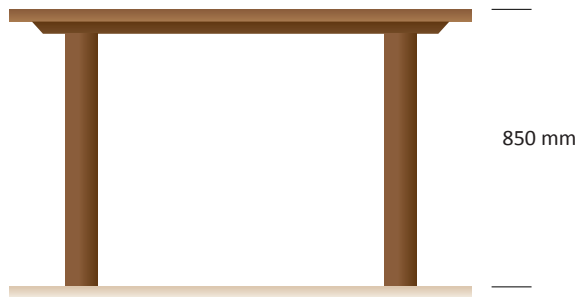


2. Instalación y Pre Operación

2.1 Instalación

2.1.1 Posicionamiento

Trabaje con su Licuadora sobre una superficie seca, estable preferentemente con 850 mm de altura



2.1.2 Instalación Eléctrica.

Este equipo fue diseñado para 220 V. Al recibir la licuadora verifique la tensión indicada en la etiqueta existente en el cable de alimentación eléctrica.

El enchufe del cable de alimentación eléctrica posee tres clavillos el clavillo central es la tierra. Los tres clavillos deben estar conectados antes de prender la maquina.

IMPORTANTE

Certifíquese de que la tensión de la red eléctrica es la misma de la tensión indicada en la etiqueta del cable de alimentación.

3. Operación

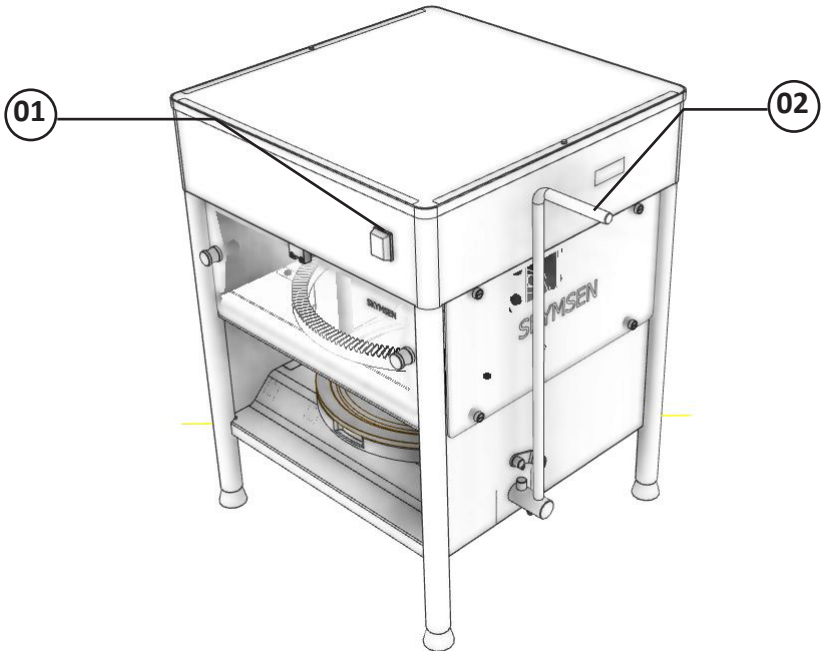
3.1 Acionamiento

1 - Verifique si la Protección Frontal está debidamente posicionada.

2 – Presione y suelte la Llave Prender / Desligar N°01 (Fig. 04) para la posición “0” = desligado.

6 - Presione y suelte la Llave Prender / Desligar N°01 (Fig. 04) para la posición “1” = prendido, haciendo con que el equipamiento esté apto a ser accionado. Por medidas de seguridad, éste equipamiento solo accionará el movimiento de los Rodillos Cónicos, cuando la Palanca N°02 (Fig. 04) es accionada.

FIGURA 04



IMPORTANTE

Este equipo posee un sistema de seguridad para asegurar la integridad del operador. La operación del equipo debe ser hecha de acuerdo con el ítem 3, cualquier otro procedimiento es inseguro y no debe ser usado.

Remueva la Base Modeladora N°6 fig. 01.

Cernir con la mano una pequeña cantidad de harina sobre la Base Modeladora N°6 fig. 01.

A seguir, posicione el bollo de masa de pizza en el centro de la Base Modeladora N°6 fig. 01 y, esparcir una pequeña cantidad de harina sobre la masa de pizza.

Recoloque a Base Modeladora sobre la base central del equipamiento.

Con un movimiento suave y continuo, tire la Palanca N°1 fig. 01 hacia adelante accionando así el equipamiento acercando la base con el bollo de masa de pizza contra los Rodillos Cónicos N°7 fig. 01.

Mantenga la Palanca N°1 fig. 01 accionada (presionada) sin forzar demasiadamente, hasta que la masa de pizza alcance el diámetro y espesor deseado.

Luego, devolver la palanca N°01 fig. 01 para que regrese a su posición inicial, cuando entonces el equipamiento irá parar automáticamente.

Sacar la Base Modeladora N°06 fig. 01 y retire la masa de pizza.

Repita el procedimiento anterior siempre que fuera formar los discos de masa de pizza.

IMPORTANTE

El espesor de la masa, es resultante en función del volumen de masa (peso) de pizza utilizado y el diámetro deseado.

3.3 Limpieza

IMPORTANTE

Retire el enchufe de su toma antes de iniciar la limpieza.

El equipamiento debe ser totalmente limpio e higienizado:

- Antes de ser usado por primera vez;
- Después del uso a diario;
- Siempre que no fuera utilizarlo por un período prolongado;
- Antes de colocarlo en marcha después de un largo período de inactividad.

Algunas partes del equipamiento pueden ser removidas para limpieza:

- Base Modeladora N° 06 (Fig.01);
- Protección Frontal N° 07 (Fig.02);

Para limpiar el equipamiento siga los procedimientos abajo:

Posicione la Llave General Nr. 02 (Fig.01) en la posición "0" = desligado

Retire el enchufe de la toma de corriente.

Remueva la Protección Frontal N°07 fig. 01.

Remueva la Base Modeladora N°06 fig. 01.

Tire la Palanca N°01 fig. 01 hacia adelante del equipamiento y posicione la Traba de la Palanca N°04 fig. 01. Hacer todo el procedimiento de limpieza. Recolocar las partes sueltas del equipamiento después del término de la limpieza.

IMPORTANTE

No use chorro de agua directamente sobre el equipo.

3.5 Cuidados con los aceros inoxidable

Los aceros inoxidable pueden presentar puntos de "corrosión", que SIEMPRE SON PROVOCADOS POR AGENTES EXTERNOS, principalmente cuando el cuidado con la limpieza o higienización no sea constante y adecuado.

La resistencia a la corrosión del acero inoxidable se debe principalmente a la presencia del cromo que, en contacto con el oxígeno, permite la formación de una finísima camada protectora. Esta camada protectora se forma sobre toda la superficie del acero, bloqueando la acción de los agentes externos que provocan la corrosión.

Cuando la camada protectora sufre un rompimiento, el proceso de corrosión es iniciado, pudiendo ser evitado a través de la limpieza constante y adecuada.

Inmediatamente después de la utilización del equipamiento, es necesario proceder con la limpieza, utilizando agua, jabón o detergentes neutros, aplicados con un paño suave o esponja de nylon. A seguir, enjuagar con agua corriente, se debe enjuagar e, inmediatamente secar, con un paño suave, evitando la permanencia de humedades en las superficies y principalmente en las grietas.

El enjuague y el secado son extremadamente importantes para evitar el apareamiento de huellas o corrosiones.

IMPORTANTE

Soluciones ácidas, soluciones salinas, desinfectantes y determinadas soluciones para esterilizar (hipocloritos, sales de amoníaco tetraivalente, compuestos de iodo, ácido nítrico y otros), deben ser EVITADAS por no poder permanecer mucho tiempo en contacto con el acero inoxidable.

Visto que generalmente poseen CLORO en su composición, tales sustancias atacan el acero inoxidable, causando puntos de corrosión.

Mismo los detergentes utilizados en la limpieza doméstica, no deben permanecer en contacto con el acero inoxidable más de lo necesario, debiendo ser también removidos con agua y la superficie deberá ser completamente seca.

Uso de abrasivos:

Esponjas o estropajos de acero y cepillos de acero en general, además de rallar la superficie y comprometer la protección del acero inoxidable, dejan partículas que oxidan y reaccionan, contaminando el acero inoxidable. Por eso, tales productos no deben ser usados en la limpieza e higienización. Raspados hechos con instrumentos puntiagudos o similares también deberán ser evitados.

Principales sustancias que causan la corrosión de los aceros inoxidables:

Polvos, grasas, engrases, aceites, soluciones ácidas como el vinagre, jugos de frutas u otros ácidos, soluciones salinas (salmuera), sangre, detergentes (excepto los neutros), partículas de aceros, residuos de esponjas o estropajos de acero común, además de otros tipos de abrasivos.

4. Nociones Generales de Seguridad

IMPORTANTE

Si cualquiera de las recomendaciones no fuera aplicable, ignorela.

Las Nociones Generales de Seguridad fueran preparadas para orientar y instruir adecuadamente a los operadores de las maquinas, así como aquellos que serán responsables por su mantenimiento.

La maquina solamente debe ser entregue al operador en buenas condiciones de uso, al que el operador debe ser orientado cuanto al uso y a la seguridad de la maquina por el Vendedor. El operador solamente debe usar la maquina con el conocimiento completo de los cuidados que deben ser tomados, luego de

LEER ATENTAMENTE TODO ESTE MANUAL.

4.1 Practicas Básicas de Operación

4.1.1 Peligros

Algunas partes del accionamiento eléctrico presentan puntos o terminales con altos voltajes. Cuando tocados pueden ocasionar graves choques eléctricos, o hasta la muerte de una persona.

Nunca toque un comando manual (botón, llave eléctrica, palancas etc.) con las manos, zapatos o ropas mojadas, no obedecer esta recomendación, también podrá provocar choques eléctricos, o hasta la muerte de una persona.

4.1.2 Advertencias

El local de la llave prende/apaga debe ser bien conocido, para que sea posible accionarla a cualquier momento sin la necesidad de procurarla.

Antes de cualquier manutención desconecte la maquina de la red eléctrica.

Proporcione espacio suficiente para evitar caídas peligrosas.

Agua o aceite podrán hacer resbaloso y peligroso el piso. Para evitar accidentes, el piso debe estar seco y limpio.

Antes de accionar cualquier comando manual (botones, llaves eléctricas, palancas, etc.) verifique siempre si el comando es el correcto, o en caso de dudas, consulte este Manual.

Nunca toque ni accione un comando manual (botones, llaves eléctricas, palancas etc.) por acaso.

Si un trabajo debe ser hecho por dos o más personas, señales de coordinación deben ser dados antes de cada operación. La operación siguiente no debe ser comenzada sin que la respectiva señal sea dada y respondida.

4.1.3 Avisos

En el caso de falta de energía eléctrica, desligue inmediatamente la llave prende / apaga. Use solamente óleos lubricantes o grasas recomendadas o equivalentes. Evite choques mecánicos, ellos pueden causar fallas o malo funcionamiento. Evite que agua, suciedad o polvo entren en los componentes mecánicos y eléctricos de la maquina.

NO ALTERE las características originales de la maquina .

NO SUCIE , RASGUE O RETIRE CUALQUIER ETIQUETA DE SEGURIDAD O DE IDENTIFICACIÓN.

Caso alguna esté ilegible o fuera perdida, solicite otra al Asistente Técnico mas cercano.

LEA ATENTAMENTE Y CON CUIDADO LAS ETIQUETAS DE SEGURIDAD Y DE IDENTIFICACIÓN CONTENIDAS EN LA MAQUINA , ASÍ COMO LAS INSTRUCCIONES Y LAS TABLAS TÉCNICAS CONTENIDAS EN ESTE MANUAL .

4.2 Cuidados y Observaciones Antes de Prender la Maquina.

IMPORTANTE :

Lea con atención y cuidado las INSTRUCCIONES contenidas en este Manual, antes de prender la maquina. Certifíquese que entendió correctamente todas las informaciones. En caso de duda, consulte su superior o el Vendedor.

4.2.1 Peligro

Cables o hilos eléctricos con aislamiento dañado, pueden provocar choques eléctricos. Antes de usarlos verifique sus condiciones.

4.2.2 Avisos

Esté seguro que las INSTRUCCIONES contenidas en este Manual, estén completamente entendidas. Cada función o procedimiento de operación y de mantenimiento debe estar perfectamente claro.

El accionamiento de un comando manual (botón, llave eléctrica, palanca, etc.) debe ser hecho siempre después que se tenga la certitud de que es el comando correcto.

4.2.3 Cuidados

El cable de alimentación de energía eléctrica de la maquina, debe tener una sección suficiente para soportar la potencia eléctrica consumida.

Cables eléctricos que estuvieran en el suelo cerca de la maquina , deben ser protegidos para evitar corto circuitos.

Los tanques de aceite deben estar siempre llenos. Reponga aceite cuando necesario.

IMPORTANTE

Para su seguridad lea todos los adhesivos en la maquina.

4.3 Inspección de Rutina

4.3.1 Aviso

Al averiguar la tensión de las correas o de las cadenas, NO coloque los dedos entre las correas y las poleas, ni entre las cadenas y sus engranajes.

4.3.2 Cuidados

Verifique los motores, correas, cadenas o engranajes y las partes deslizantes o girantes de la maquina, con relación a ruidos anormales.

Al verificar la tensión de las correas o de las cadenas, sustituya el conjunto, caso alguna correa, cadena o engranaje, tenga desgaste.

Verifique las protecciones y los dispositivos de seguridad para que siempre funcionen adecuadamente .

4.4 Operación

4.4.1 Avisos

No trabaje con pelo largo, que pueda tocar cualquier parte de la maquina, pues el mismo podría causar serios accidentes. Manténgalo recogido, ó cúbralo con una gorra o pañuelo.

Solamente operadores entrenados y calificados pueden operar la maquina.

Nunca toque con las manos o de cualquier otra manera , partes girantes de la maquina.

JAMÁS opere la maquina, sin algún de sus accesorios de seguridad.

4.5 Después de Terminar el Trabajo

4.5.1 Cuidados

Al terminar el día de trabajo proceda con la limpieza de la maquina. Para tanto, despréndala físicamente de la toma.

Nunca limpie la maquina antes de su PARADA COMPLETA.

Recoloque todos los componentes de la maquina en sus lugares, antes de prenderla otra vez.

Con frecuencia controle la tensión de las correas o de las cadenas, NO coloque los dedos

entre las correas y las poleas ni entre las cadenas y sus engranajes.

4.6 Mantenimiento

4.6.1 Peligros

Con la maquina prendida cualquier operación de mantenimiento es peligrosa. **DESPRENDALA FÍSICAMENTE DE LA RED ELÉCTRICA, DURANTE TODA LA OPERACIÓN DE MANTENIMIENTO.**

IMPORTANTE

Siempre retire la flecha de su enchufe en casos de emergencia.

4.7 Aviso

El mantenimiento eléctrico o mecánico debe ser hecho por una persona calificada para hacer el trabajo.

La persona encargada por el mantenimiento debe certificarse que la maquina trabaje bajo condiciones **TOTALES DE SEGURIDAD.**

5. Analisis y Resolución de Problemas

5.1 Problemas, Causas y Soluciones

Este equipo fue diseñado para que se necesite un mínimo de manutención. Sin embargo pueden ocurrir algunas irregularidades en su funcionamiento, debido al desgaste natural causado por su uso.

Caso haya algún problema con su maquina, verifique la Tabla 02, donde están indicadas algunas soluciones recomendadas.

TABLA 02

PROBLEMA	CAUSA	SOLUCIÓN
- La maquina no prende.	- Falta de energía eléctrica. - Problemas en el circuito eléctrico interno ó externo.	- Verifique si hay energía - Llame la Asistencia Técnica.
- Olor a quemado ó humo.	- Problemas en el circuito eléctrico interno ó externo.	- Llame la Asistencia Técnica.
- La maquina prende pero cuando el producto es colocado la maquina para ó gira con baja rotación.	- Problema con el motor eléctrico. - El encaje de la corona está desgastado o quebrado.	- Llame la Asistencia Técnica. - Cambie la corona.
- Cable eléctrico dañado.	- Falla en el transporte del equipo.	- Llame la Asistencia Técnica.
-Ruidos anormales.	- Rodamiento dañado.	- Llame la Asistencia Técnica.

6. Normas Observadas

ABNT NBR NM 60335-1

IEC 60335-2-64

7. Mantenimiento

El mantenimiento debe ser considerado como un conjunto de procedimientos con el objetivo de conservar el equipo en las mejores condiciones de funcionamiento propiciado un aumento de su vida útil y de su seguridad.

* Limpieza verificar el ítem No. 3.3 de este manual.

* Cableado - verifique todos los cables cuanto a su deterioración y todos los terminales cuanto a su aprieto y corrosión.

* Contactos – Llave prende/desliga, botón de emergencia, botón rearme, circuitos electrónicos, etc Verifique el equipo para que todos los componentes estén funcionando correctamente , y que la operación del equipo sea normal.

* Instalación – Verifique la instalación de su equipo de acuerdo con el ítem 2.1 de este manual.

1. Verificaciones a ejecutar mensualmente:

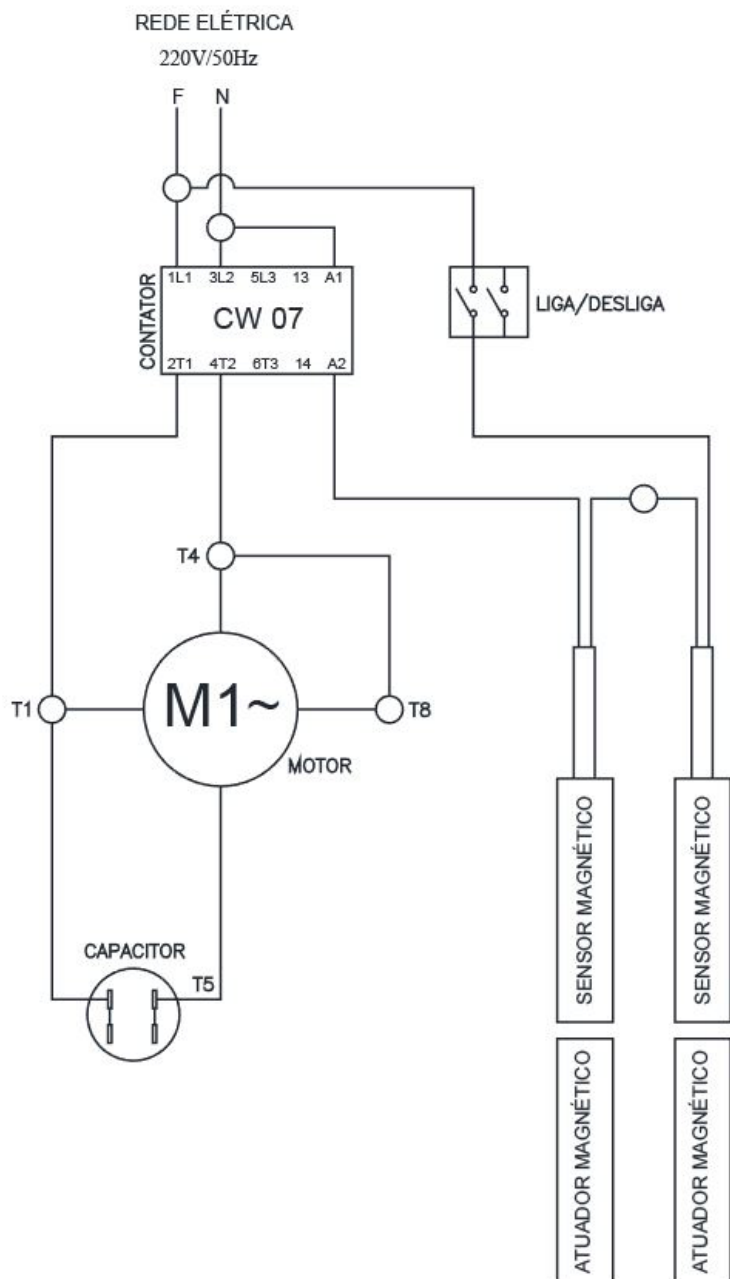
- Verificar la instalación eléctrica.
- Controlar la tensión de la toma eléctrica
- Medir la corriente eléctrica y compararla con la corriente nominal
- Verificar el aprieto de todos los terminales eléctricos para evitar malos contactos .
- Verificar posibles aflojamientos del eje del motor eléctrico
- Controlar el cableado eléctrico para identificar señales de sobrecalentamiento, aislamiento deficiente o avería mecánica.

2. Verificaciones a ejecutar cada tres meses:

- Verificar los componentes eléctricos como la llave prende/desliga, botón de emergencia, botón rearme, y circuitos electrónicos con respecto a sobrecalentamiento, aislamiento deficiente o avería mecánica.
- Verificar posibles holguras en los ejes y rodamientos.
- Verificar retenedores, anillos O´ring , anillos V´ring, y otros sistemas de vedamiento.

8. Diagrama Eléctrico

Red Eléctrica 220V



SUMMARY

1. Introduction	3
1.1 Safety	3
1.2 Main Components	5
1.3 Technical Characteristics	6
2. Installation and Pre Operation	6
2.1 Installation	6
2.2. Pre-Operation.....	7
3. Operation	9
3.1 Starting.....	9
3.2 Operation Procedure	9
3.3 Cleaning and Sanitization.....	11
3.4 Cautions with Stainless Steels:	11
4. General Safety Practices	13
4.1 Basic Operation Practices.....	13
4.3 Routine Inspection.....	14
4.2 Safety Procedures and Notes before Switching the Machine ON	14
4.4. Operation	15
4.5. After Finishing the Work	15
4.6. Maintenance	15
4.7. Warning.....	15
5. Analysis and Problem Solving	16
5.1 Problems, causes and solutions	16
6. Maintenance	18
7. Electric Diagram	19

1. Introduction

1.1 Safety

When incorrectly used, this equipment is a potentially DANGEROUS machine. Cleaning, maintenance and any other service on the machine must be made by properly trained personnel, and the machine must be always disconnected from the electric network.

The instructions below must always be followed in order to avoid accidents:

1.1.1 Read this instructions

1.1.2 To prevent from the risk of an electric shock and damage to the equipment, never use it with wet clothing and feet on a wet or humid surface.

Never dip it in water or any other liquid. Do not spray water directly upon the equipment.

1.1.3 The use of any equipment must be always supervised, especially when it is used near children.

1.1.4 Disconnect the machine from the socket when: It is not in use, It is necessary to insert or remove any parts, It is necessary to insert or remove accessories, when cleaning, repairing or servicing the equipment.

1.1.5 Never use any equipment with damaged cords or/and plugs. Do not place the electric cord on table/counter edges or upon hot surfaces.

1.1.6 If your equipment is not working properly, or when it suffers any impact during a drop or has been damaged somehow, contact Technical Assistance for maintenance.

1.1.7 The use of accessories not recommended by the manufacturer may cause physical injuries.

1.1.8 When the equipment is turned on, keep hands and any tools away from its moving parts. This will prevent from physical injuries and damages to the machine.

1.1.9 During operation, never use clothes with wide sleeves specially at the wrist . .

1.1.10 When making the electric connection of the equipment, be sure the equipment voltage is the same as the network electric voltage.. Provide a correct grounding in accordance to your local safety standards.

1.1.11 Never operate the blender without the lid correctly placed

IMPORTANT

For your safety, the blender is equipped with a safety system, which prevents from involuntary activation of the equipment after an eventual Power shortage.

IMPORTANT

Make sure the electric cord is in perfect usage conditions. In case it is not, have it replaced by another that complies with the technical and safety specifications. This replacement must be carried out by qualified personnel and must attend the local safety standards.

IMPORTANT

This equipment must not be used by children or any persons with reduced physical or mental aptness, lack of experience or knowledge, unless they are under supervision or have received from the person responsible for safety, proper instructions on how to use the equipment.

IMPORTANT

Children shall be watched in order to avoid them to play with the equipment.

IMPORTANT

In case of emergency take off the plug from its socket.

IMPORTANT

Never spray water directly on to the equipment.

1.2 Main Components

All components are made with carefully selected materials, in accordance with Siemens experience and standard testing procedures.

PICTURE 01



01- Handle
02 – Handle Lock
03 - Housing
04 - Foot

05– Shape Base
06 – Front Protection
07 – Conic Rolls
08 – ON/OFF

1.3 Technical Characteristics

TABLE 01

CHARACTERISTICS	UNIT	AMP-400
Disc Diameter	mm	400
Rotation	rpm	40
Voltage	V	220
Frequency	Hz	50
Power Rating	CV	0,5
Height	mm	760
Width	mm	705
Depth	mm	590
Net Weight	kg	61
Gross Weight	kg	70

1.3.1 Dough Tray

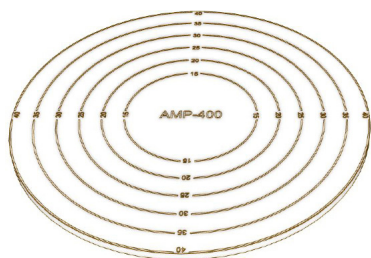
The equipment is accompanied by four models of trays that allow the opening of doughs with edges of varying sizes as shown in the table below.

TABLE 02

TITLE	UNIT	DIAMETER OF THE
EDGES	cm	25
Dough Tray with 30 Edge	cm	30
Dough Tray with 35 Edge	cm	35
Dough Tray with 40 Edge	cm	40

The trays allow the opening of edgeless dough until the diameter of 40 cm on one side (Pic. 02) and on the opposite side allow the opening of dough with borders of specific diameters (25, 30, 35 and 40 cm) in each tray (Pic. 03).

PICTURE 02



PICTURE 03

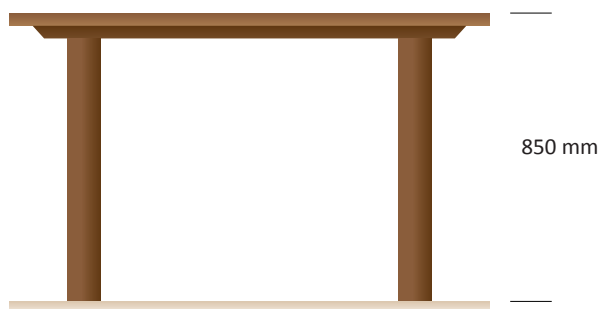


2. Installation and Pre Operation

2.1 Installation

2.1.1 Placing

Your equipment must be placed and levelled on a dry and firm surface with, preferably, 850 mm high.



2.1.2 Electrical Installation

Please verify the voltage informed on the label attached to the cord when you unpack it..

The feeding cord has 3 pins, the central pin is for grounding.

It is mandatory that all 3 pins are correctly connected before turning the equipment on.

IMPORTANT

Make sure the network voltage is the same as indicated on the cord label.

3. Operation

3.1 Starting

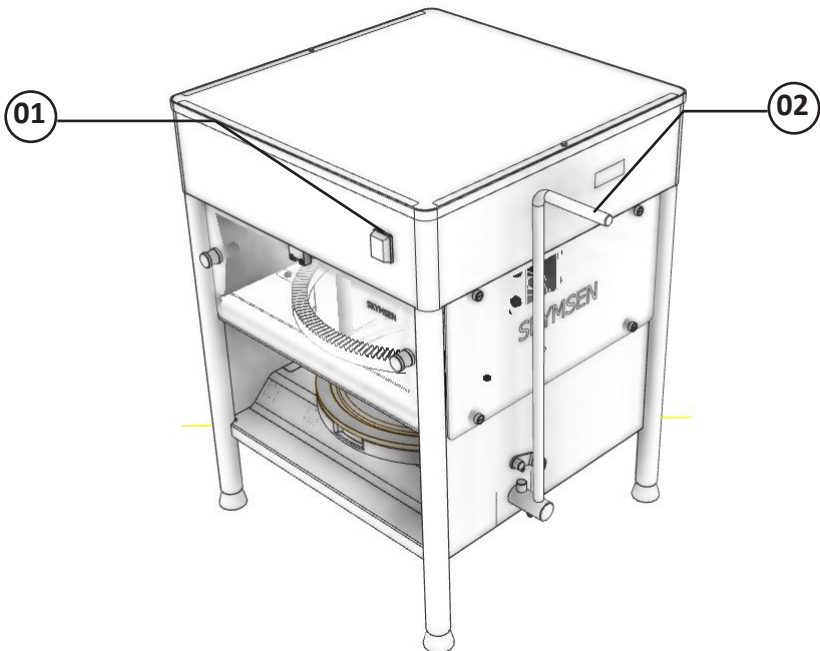
1– Verify if the Front Protection is correctly placed.

2– Press and release the ON/OFF Switch #02 (Pic. 04) to position “O”, OFF.

3 - Press and release the ON/OFF Switch #02 (Pic. 04) to position “I” to start the equipment.

However, for safety measures, the equipment will only start the movement of the Conic Rolls when the Handle #04 (Pic. 04) is set.

PICTURE 04



3.2 Operation Procedures

Before using the equipment, all parts that get in contact with the product to be processed must be washed with water and neutral soap. (Read item 3.4 Cleaning and Sanitizing).

Verify if the equipment is stable and firm in its working place.

IMPORTANT

The equipment features a safety system to protect the operator. The equipment operation shall follow the instructions of item “ Operation “, any other procedures are unsafe, and shall not be used.

Remove the Shaper/Modeling Base #06 (Pic. 01).

Spread a small quantity of flour over the Shaper/Modeling Base #06 (Pic. 01).

Then, place the quantity of pizza dough in the center of the Shaper/Modeling Base #06 (Pic. 01).

Spread a small quantity of flour over the pizza dough.

Replace the Shaper/Modeling Base with the pizza dough over the central base.

Then, with a soft and continuous movement, pull the Handle #01 (Pic. 01) forward the equipment, making the pizza dough to be carried against the Conic Rolls #07 (Pic. 01).

Keep the Handle #01 (Pic. 01) operating until the pizza dough gets to the desired diameter.

After getting the desired diameter, return the Handle #01 (Pic. 01) to its original position. Remove the Shaper/Modeling Base #06 (Pic. 01) and get the pizza dough out.

Repeat the procedure above to continue using the equipment.

IMPORTANT

The thickness of the dough is a result of the quantity of pizza dough and the desired diameter.

3.3 Safety System

For your safety, this equipment has a security system that prevents its involuntary operation after an eventual electricity failure. After electricity is reestablished, press the “0” Switch and then press the “I” Switch, starting the equipment.

3.3 Cleaning and Sanitizing

IMPORTANT

Always unplug the machine before cleaning process.

The equipment shall be totally cleaned and sanitized:

- Before being used the first time;
- After every day's operation;
- When it has not been used during a long time;
- Before operating it after a long period unused.

Some parts of the equipment may be removed for cleaning , such as:

- Shaper/Modeling Base #06 (Pic.01);
- Front Protection #07 Pic. 01).

Wash all the parts with water and neutral soap.

To clean the equipment, follow the procedures below:

Place the General Switch to position "0"

Unplug the machine from the socket.

Remove the Front Protection #07 (Pic.01).

Remove the Shaper/Modeling Base #06 (Pic. 01).

Pull the Handle #01 (Pic. 01) forward the equipment and place the Handle Lock #04 (Pic. 01).

Do all the cleaning process.

Replace the items listed above after finishing the cleaning process

IMPORTANT

Never spray water directly to the equipment

Cautions with Stainless Steel

The Stainless Steel may present rust signs, which are ALWAYS CAUSED BY EXTERNAL AGENTS, especially when the cleaning or sanitization is not constant and appropriate

The Stainless Steel resistance towards corrosion is mainly due to the presence of chrome, which in contact with oxygen allows the formation of a very thin protective coat. This protective coat is formed through the whole surface of the steel, blocking the action of external corrosive agents.

When the protective coat is broken, the corrosion process begins, being possible to avoid it by means of constant and adequate cleaning.

Cleaning must always be done immediately after using the equipment. For such end, use water, neutral soap or detergent, and clean the equipment with a soft cloth or a nylon sponge.

Then rinse it with plain running water, and dry immediately with a soft cloth, this way avoiding humidity on surfaces and especially on gaps. The rinsing and drying processes are extremely important to prevent stains and corrosion from arising.

IMPORTANT

Acid solutions, salty solutions, disinfectants and some sterilizing solutions (hypochlorites, tetravalent ammonia salts, iodine compounds, nitric acid and others), must be AVOIDED, once it cannot remain for long in contact with the stainless steel.

These substances attack the stainless steel due to the CHLORINE on its composition, causing corrosion spots (pitting). Even detergents used in domestic cleaning must not remain in contact with the stainless steel longer than the necessary, being mandatory to remove it with plain water and then dry the surface completely.

Use of abrasives:

Sponges or steel wool and carbon steel brushes, besides scratching the surface and compromising the stainless steel protection, leave particles that rust and react contaminating the stainless steel. That is why such products must not be used for cleaning and sanitization. Scrapings made with sharp instruments or similar must also be avoided.

Main substances that cause stainless steel corrosion:

Dust, grease, acid solutions such as vinegar, fruit juices, etc., saltern solutions (brine), blood, detergents (except for the neutral ones), common steel particles, residue of sponges or common steel wool, and also other abrasives.

4. General Safety Practices

IMPORTANT

If any recommendation is not applicable to your equipment, please ignore it.

The following safety instructions are addressed to both the operator of the machine as well as the person in charge of maintenance. The machine has to be delivered to the operator in perfect conditions of use by the Distributor to the user. The user shall operate the machine only after being well acquainted with the safety procedures described in the present manual. **READ THIS MANUAL WITH ATTENTION.**

4.1 Basic Operation Practices

4.1.1 Dangerous parts

Some parts of the electric devices are connected to high voltage points. These parts when touched may cause severe electrical shocks or even be FATAL.

Never touch commands such as buttons, switches and knobs with wet hands, wet clothes and/or shoes. By not following these instructions operator could be exposed to severe electrical shocks or even to a FATAL situation.

4.1.2 Warnings

The operator has to be well familiar with the position of ON/OFF Switch to make sure the Switch is easy to be reached when necessary. Before any kind of maintenance, physically remove plug from the socket.

Provide space for a comfortable operation thus avoiding accidents.

Water or oil spilled on the floor will turn it slippery and dangerous. Make sure the floor is clean and dry.

Before giving any manual command (switch, buttons, turn keys or lever) be sure the command is the correct one. Check this manual for further details if necessary.

Never use a manual command (switch, buttons, lever) unadvisedly.

If any work is to be made by two or more persons, coordination signs will have to be given for each operation step. Every step of the operation shall be taken only if the sign has been made and responded.

4.1.3 Advices

In case of power shortage, immediately turn the machine OFF.

Use recommended or equivalent lubricants, oils or greases.

Avoid mechanical shocks as they may cause failures or malfunction.

Avoid penetration of water, dirt or dust into mechanical or electrical components of the machine.

DO NOT MODIFY original characteristics of the machine.

DO NOT REMOVE, TEAR OFF or MACULATE ANY SAFETY or IDENTIFICATION LABELS stuck

on the machine. If any label has been removed or is no longer legible, contact your nearest dealer for replacement.

4.2 Safety Procedures and Notes Before Switching Machine ON

IMPORTANT

Carefully read ALL INSTRUCTIONS of this manual before turning the machine ON. Be sure to be familiar with the instructions and that you have well understood all information contained in this manual. If you have any question contact your supervisor or your nearest Dealer.

4.2.1 Danger

An electric cable or electric wire with damaged jacket or bad insulation could cause electrical shocks as well as electrical leak. Before use, check conditions of all wires and cables.

4.2.2 Advices

Be sure ALL INSTRUCTIONS in this manual have been thoroughly understood. Every function and operational procedure have to be very clear to the operator. Contact your nearest Dealer for further questions.

Any manual command (switch, button or lever) shall be given only after being sure it is the correct one.

4.2.3 Precautions

The electric cable has to be compatible with the power required by the machine. Cables touching the floor or close to the machine need to be protected against short circuits.

4.3 Routine Inspection

4.3.1 Advice

When checking the tension of the belts or chains, DO NOT introduce your fingers between the belts and the pulleys and nor between the chain and the gears.

4.3.2 Precautions

Check if motors and sliding or turning parts of the machine produce abnormal noises. Check the tension of the belts and chains and replace the set when belt or chain show signs of being worn out.

When checking tensions of belts or chain DO NOT introduce your fingers between belts and pulleys, nor between the chains and gears.

Check protections and safety devices to make sure they are working properly.

4.4 Operation

4.4.1 Advice

Be sure your hair is not loose in order to avoid getting caught by turning parts which could lead to a serious accident. Tie your hair well up and/or cover your head with a scarf. The operation performed by not trained or skilled personnel shall be forbidden. Never touch turning parts with your hands or in any other way. NEVER operate machine without all original safety devices under perfect conditions.

4.5 After Finishing The Work

4.5.1 Precautions

Always TURN THE MACHINE OFF by removing the plug from the socket before cleaning the machine.

Never clean the machine unless it has come to a COMPLETE STOP.

Put all components back to their functional positions before turning it ON again. DO NOT place your fingers in between belts and pulleys nor chains and gears.

4.6 Maintenance

4.6.1 Danger

Any maintenance with the machine in working situation is dangerous. TURN IT OFF BY PULLING THE PLUG OFF THE SOCKET DURING MAINTENANCE.

IMPORTANT

Always unplug the machine when emergency cases arise.

4.7 Advice

Electrical or mechanical maintenance must be done by qualified personal for such operation.

Person in charge has to be sure that the machine is under TOTAL SAFETY conditions when working.

5. Analysis and Problems Solving

5.1 Problem, causes and solutions

This equipment has been designed to operate with the need of minimum maintenance but the natural wearing caused by longer use of the equipment may occasionally cause some malfunctions.

If such problem occurs with your Blender refer to Table 02 in which the most common situations are listed with recommended solutions.

TABLE 02

PROBLEM	CAUSES	SOLUTIONS
The machine does not switch on.	Lack of power. Problem with the electric circuits	Check if machine is plugged in and if there is power in the power supply source. Call technical assistance
Smoke smell or smoke.	Problem in the electric circuit.	Call technical assistance.
The machine switches ON but when the product is placed, the motor stops or turns to slow.	Problem with the electric motor.	Call technical assistance.
Power cord damaged.	Damage during transportation.	Call technical assistance.
Abnormal noises	Problem with the bearing	Call technical assistance.

6. Maintenance

Maintenance must be considered a set of procedures with the purpose to keep the equipment best operating conditions, therefore increasing the equipment life and safety.

* Cleaning – check item 3,4 Cleaning

* Wiring - Check all wires regarding deteriorate conditions as well as all electric contacts (terminals) regarding tightening and corrosion.

*Contacts – ON/OFF switch, emergency button, reset button, electronic circuits etc, check the equipment in order to assure that all components are correctly working and the equipment operation is normal.

* Installation – make sure the installation followed item 2.1 instructions

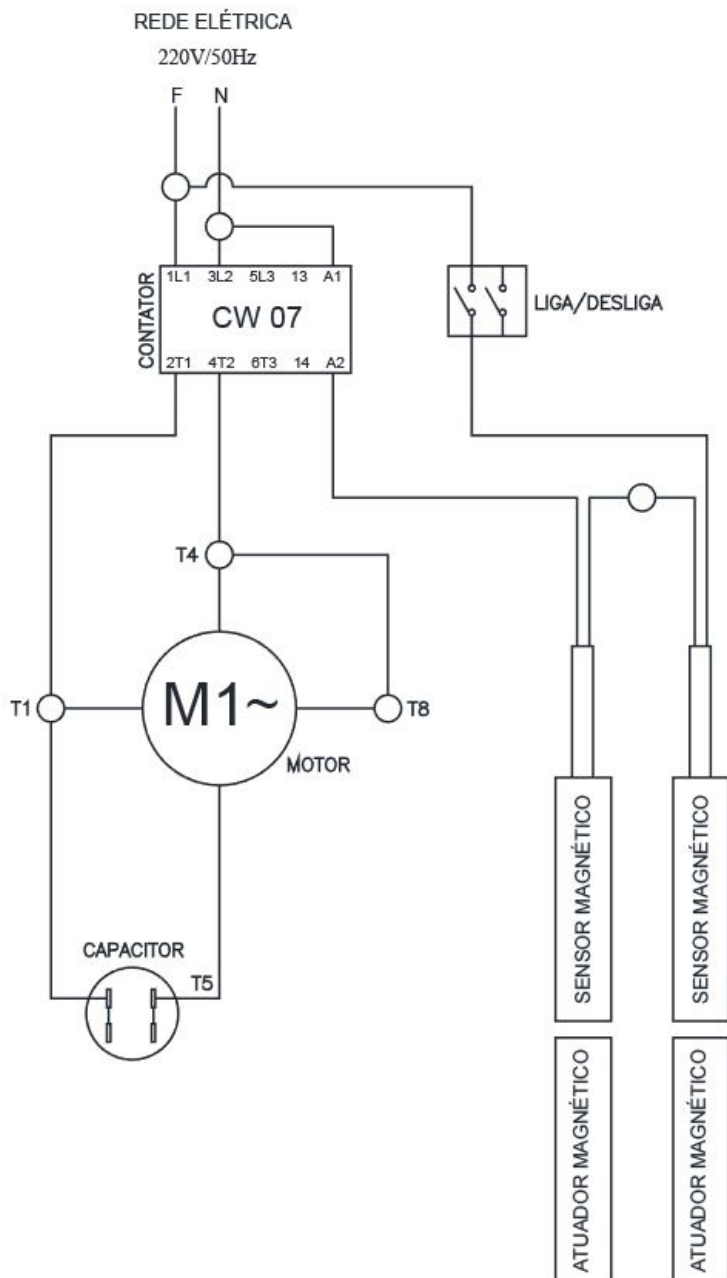
* 1 – Each month check :

- Check the electrical installation
- Measure the voltage at the socket
- Measure the working current and match it with the nominal current
- Check the tightening of all electric terminals to avoid bad contacts
- Check electric motor shaft clearance
- Check the wiring for overheating, insulation failures and mechanical damages.

*2 Each three month checks

- Check electrical components such as ON/OFF switch, emergency button, reset button, electronic electric circuits, overheating, insulation failings, or mechanical damages
- Check bearings clearances
- Check retainers, O’rings, V’rings and other seals

7. Electrical Diagram





METALÚRGICA SIEMSEN LTDA.

CNPJ: 82.983.032/0001-19

Rodovia Ivo Silveira - km 12, nº 9525, Galpão 1 - Bairro: Bateas - CEP: 88355-202

Brusque - Santa Catarina - Brasil

Fone: +55 47 3211 6000 - Fax: +55 47 3211 6020

www.siemsen.com.br - comercial@siemens.com.br

57990.4

Data de Correção: 05/07/2016

- ALÉM DESTAS MÁQUINAS, FABRICAMOS UMA LINHA COMPLETA DE EQUIPAMENTOS. CONSULTE SEU REVENDEDOR.
- ESTE PRODUTO CONTA COM ASSISTÊNCIA TÉCNICA, REPRESENTANTES E REVENDEDORES EM TODO TERRITÓRIO NACIONAL.
- DEVIDO À CONSTANTE EVOLUÇÃO DOS NOSSOS PRODUTOS, AS INFORMAÇÕES AQUI CONTIDAS PODEM SER MODIFICADAS SEM AVISO PRÉVIO.

WWW.SIEMSEN.COM.BR