

MANUAL DE INSTRUÇÕES

SKYMSSEN[®]
METALÚRGICA SIEMSEN LTDA.



CORTADOR DE FRIOS AUTOMÁTICO HORIZONTAL,
INOX, LÂMINA 260 mm

MODELO
FFA

SUMÁRIO

1. Introdução	3
1.1 Segurança	3
1.2 Principais Componentes	5
1.3 Características Técnicas.....	6
1.4 Escolha dos Discos de Corte	6
1.5 Discos Fornecidos com o Equipamento e Discos Opcionais:.....	8
1.6 Etiquetas	9
2 Instalação e Pré-Operação	10
2.1 Instalação	10
2.2 Pré-Operação.....	12
3. Operação	14
3.1 Acionamento	14
3.2 Procedimento para Operação	15
3.3 Limpeza e Higienização	16
3.4 Cuidados com os aços inoxidáveis.....	18
4. Noções de Segurança – Genéricas	20
4.1 Práticas Básicas de Operação	20
4.2 Cuidados e Observações Antes de Ligar a Equipamento	21
4.3 Inspeções de Rotina.....	22
4.4 Operação	22
4.5 Após Terminar o Trabalho	22
4.6 Manutenção	23
4.7 Avisos	23
5. Análise e Resolução de Problemas	24
5.1 Problemas, Causas e Soluções.....	24
6. Normas Observadas	26
7. Manutenção	26
8. Diagrama Elétrico	28

1. Introdução

1.1 Segurança

Quando usado incorretamente este equipamento é potencialmente perigoso.

Antes de utilizá-lo, leia este manual atentamente e guarde-o em lugar acessível para consultas futuras.

Para evitar acidentes, lesões ou danos ao equipamento, siga todas as instruções abaixo:

1.1.1 Nunca utilize o equipamento com roupas ou pés molhados, tampouco sobre superfície úmida ou molhada. Jamais mergulhe o equipamento ou sequer direcione jatos de água ou outro líquido a ele.

1.1.2 A utilização do equipamento sempre deve ser supervisionada, principalmente quando utilizado próximo a crianças.

1.1.3 Desconecte o equipamento da rede elétrica nas seguintes ocasiões: quando não estiver em uso, antes de limpá-lo, na inserção ou remoção de acessórios, na manutenção e durante qualquer outro serviço que não seja a operação.

1.1.4 Não utilize nenhum equipamento que possua o cabo ou o plugue danificado. Assegure-se de que o cabo de força não permaneça na borda da mesa ou que toque superfícies quentes.

1.1.5 Se o equipamento sofreu uma queda, está amassado, danificado, ou não liga, é necessário leva-lo a uma Assistência Técnica Autorizada – ATA para revisão, reparo ou ajuste.

1.1.6 Não utilize acessórios não recomendados pelo fabricante.

1.1.7 Mantenha as mãos ou qualquer utensílio afastados das partes em movimento.

1.1.8 Nunca utilize roupas com mangas largas, principalmente nos punhos, durante a operação.

1.1.9 Verifique se a tensão do equipamento é a mesma da sua rede elétrica e que esteja devidamente ligado à rede de aterramento.

1.1.10 Nunca utilize instrumentos que não fazem parte do equipamento para auxiliar na operação do mesmo.

1.1.11 Nunca utilize jatos d'água diretamente sobre o equipamento.

1.1.12 Mantenha sempre as mãos afastadas das partes móveis.

1.1.13 Este produto foi desenvolvido para o uso em cozinhas comerciais. É utilizado, por exemplo, em restaurantes, cantinas, hospitais, padarias, açougues e similares.

1.1.14 Para o uso deste equipamento, não é recomendado que:

- O processo de produção seja de forma contínua, em escala industrial;
- O local de trabalho seja um ambiente com atmosfera corrosiva, explosiva, ou contaminada com vapor, poeira ou gás.

IMPORTANTE

Este equipamento possui um sistema eletrônico de segurança. Siga as instruções do item “Operação” deste manual para operá-lo. Quaisquer outros procedimentos, não aqui listados, são inseguros e o equipamento não deverá ser utilizado.

IMPORTANTE

Este equipamento possui um sistema de segurança que impede seu acionamento involuntário após eventual falta de energia elétrica.

IMPORTANTE

Certifique-se regularmente de que o cabo de alimentação esteja em perfeita condição de uso, caso não esteja, substitua-o por outro que atenda as especificações técnicas e de segurança. Esta substituição deverá ser realizada por um profissional qualificado e atender as normas de segurança locais.

IMPORTANTE

Este aparelho não se destina a utilização por pessoas (inclusive crianças) com capacidades físicas, sensoriais ou mentais reduzidas, ou por pessoas com falta de experiência e conhecimento, a menos que recebido instruções referentes à utilização do aparelho ou estejam sob a supervisão de uma pessoa responsável pela sua segurança.

IMPORTANTE

Mantenha o equipamento fora do alcance das crianças.

IMPORTANTE

Em caso de emergência retire o plugue da tomada de energia elétrica.

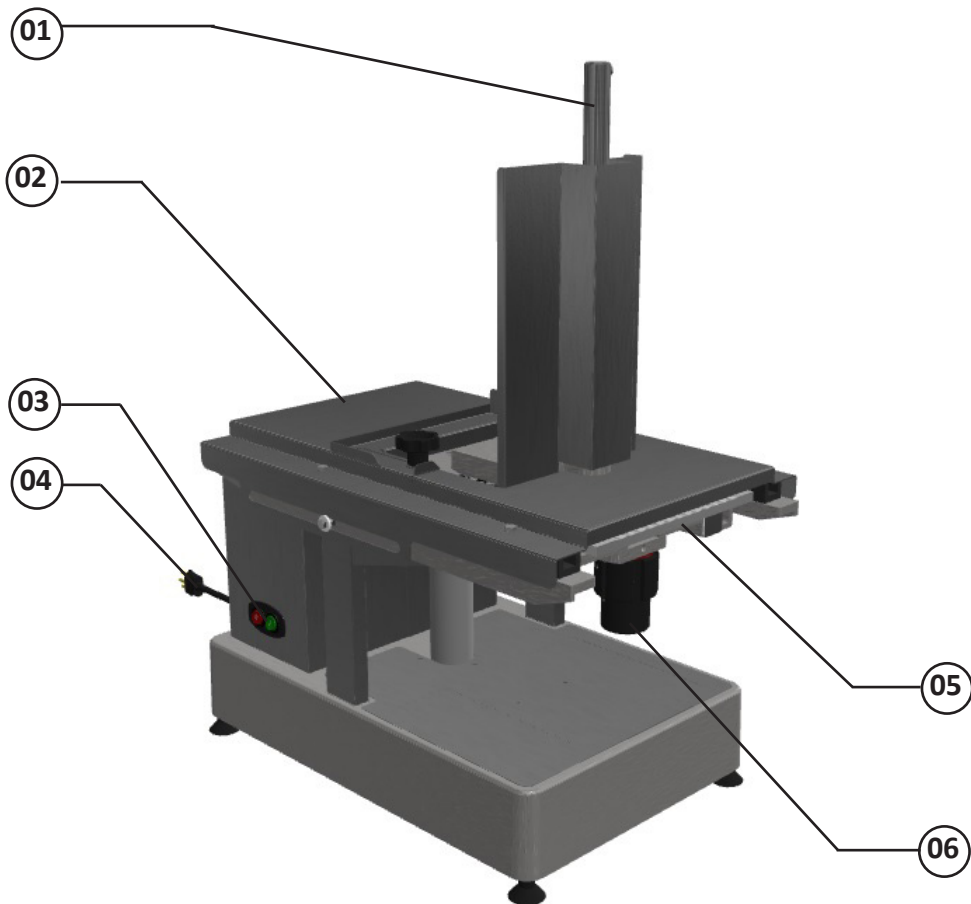
IMPORTANTE

Nunca utilize jatos d’água diretamente sobre o equipamento.

1.2 Principais Componentes

Todos os componentes que incorporam o equipamento são construídos com materiais criteriosamente selecionados para cada função, dentro dos padrões de testes e da experiência Siemens.

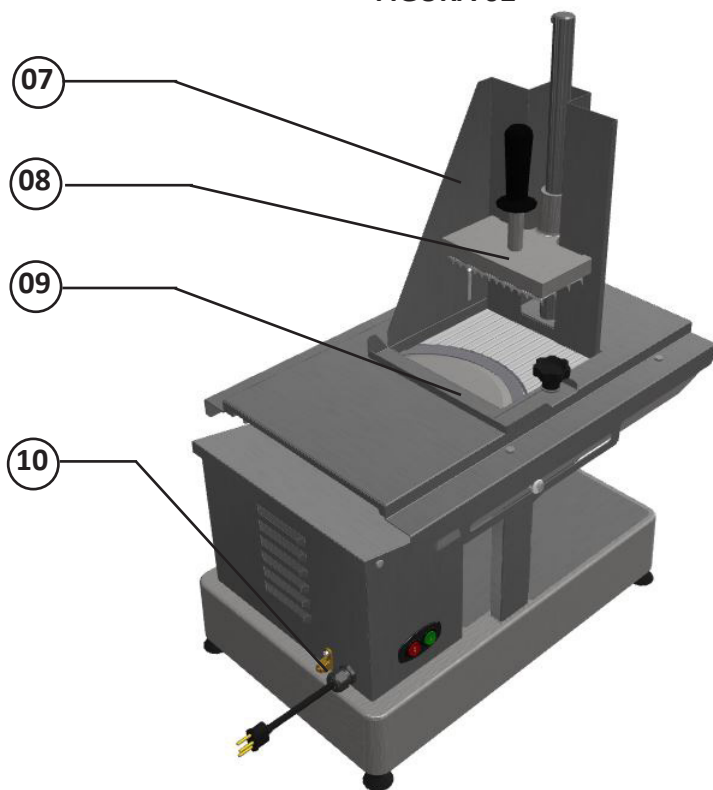
FIGURA 01



01 – Haste do Prendedor
02 – Mesa Móvel
03 – Chave Liga e Chave Desliga

04 – Cabo de Alimentação
05 – Mesa Reguladora de corte
06 – Regulador de Corte

FIGURA 02



- 07 – Cantoneira de Proteção
- 08 – Prendedor Vertical
- 09 – Prendedor Horizontal
- 10 – Terminal Equipotencial

1.3 Características Técnicas

O cortador de frios é um equipamento de bancada capaz de fatiar diversos produtos, tais como: queijo, mortadela e presunto.

QUADRO 01

CARACTERÍSTICAS	UNIDADE	FFA
Produção Média	kg/h	Variável
Tensão	V	127 ou 220
Frequência	Hz	60
Potência	CV	0,5
Altura	mm	790
Largura	mm	600
Profundidade	mm	390
Peso Líquido	kg	34,5
Peso Bruto	kg	43,5
Diâmetro do Disco	mm	260
Cortes por Minuto	Fatias	46

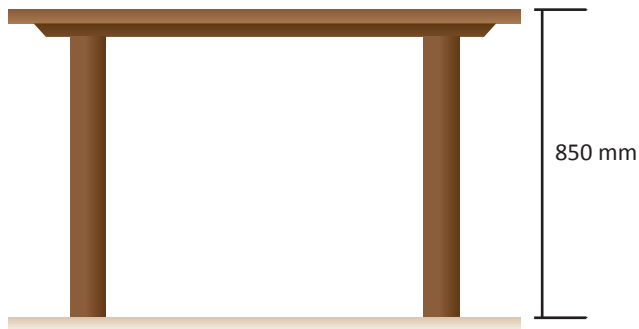
2 Instalação e Pré-Operação

2.1 Instalação

2.1.1 Posicionamento

Posicione o equipamento sobre uma superfície seca, firme e nivelada, com uma altura preferencial de 850mm.

FIGURA 03



2.1.2 Instalação Elétrica

Antes de ligar o plugue na tomada, verifique a tensão (voltagem) indicada na etiqueta do Cabo de Alimentação.

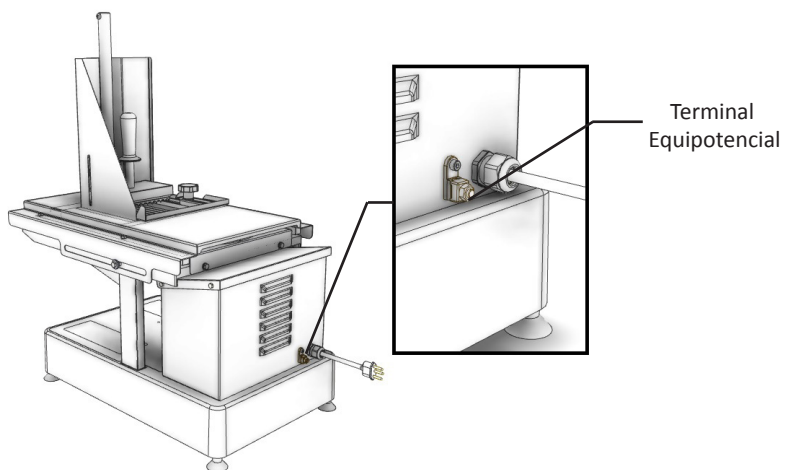
O cabo de alimentação possui 3 pinos, sendo que o pino central destina-se ao aterramento. É obrigatório que os três pinos estejam devidamente ligados antes de acionar o equipamento.

A figura apresentada abaixo indica o terminal de ligação equipotencial externo.

Este deve ser utilizado para garantir que não haja diferença de potencial entre diferentes equipamentos ligados à rede elétrica, diminuindo ao máximo riscos de choques elétricos.

Os distintos equipamentos devem ser ligados um ao outro pelos seus respectivos terminais de ligação equipotencial.

FIGURA 04



2.2 Pré-Operação

Antes de utilizar seu equipamento, devem-se lavar todas as partes que entram em contato com o produto a ser processado com água e sabão neutro (leia o item 3.3 Limpeza e Higienização).

Verifique se o equipamento está firme em seu local de trabalho.

3. Operação

3.1 Acionamento

Para ligar o equipamento proceda conforme descrito:

- Conecte o plugue do equipamento a rede de energia elétrica.
- Pressione a chave Liga fazendo com que o equipamento ligue.

3.2 Procedimento para Operação

Coloque o produto a ser processado verticalmente dentro da Cantoneira de Proteção e pressione o Prendedor Vertical sobre o produto.

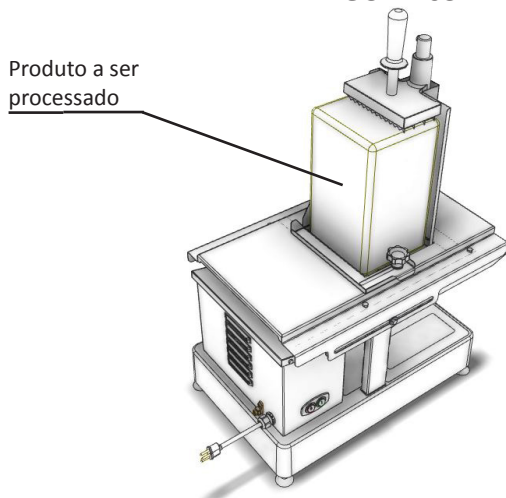
Aproxime então o Prendedor Horizontal até a distância de 3 a 5 mm do produto que está sendo processado, a fim de mantê-lo perfeitamente na posição vertical, sem no entanto, impedir que o mesmo desça por gravidade.

Ajuste a espessura da fatia a ser cortada no Regulador de Corte localizado abaixo da mesa fixa.

Gire o maípule no sentido horário para aumentar a espessura da fatia e no sentido anti-horário para reduzi-la.

Feito isso, a máquina está apta para o funcionamento, bastando apenas acionar a chave Liga.

FIGURA 05



IMPORTANTE

Mantenha sempre lubrificadas as Canaletas da Mesa Móvel. Usar vaselina líquida ou margarina sem sal. Nunca utilize azeite de cozinha.

IMPORTANTE

NUNCA faça limpeza, lubrificação ou mexa na máquina em movimento. Para isso **DESLIGUE** da tomada.

IMPORTANTE

Use sempre o Preendedor Vertical para o corte, nunca use as mãos para segurar o produto durante a operação.

IMPORTANTE

Não fatiar queijo parmesão ou com consistência similar.

3.3 Limpeza e Higienização

IMPORTANTE

Nunca faça a limpeza com o equipamento ligado à rede elétrica.

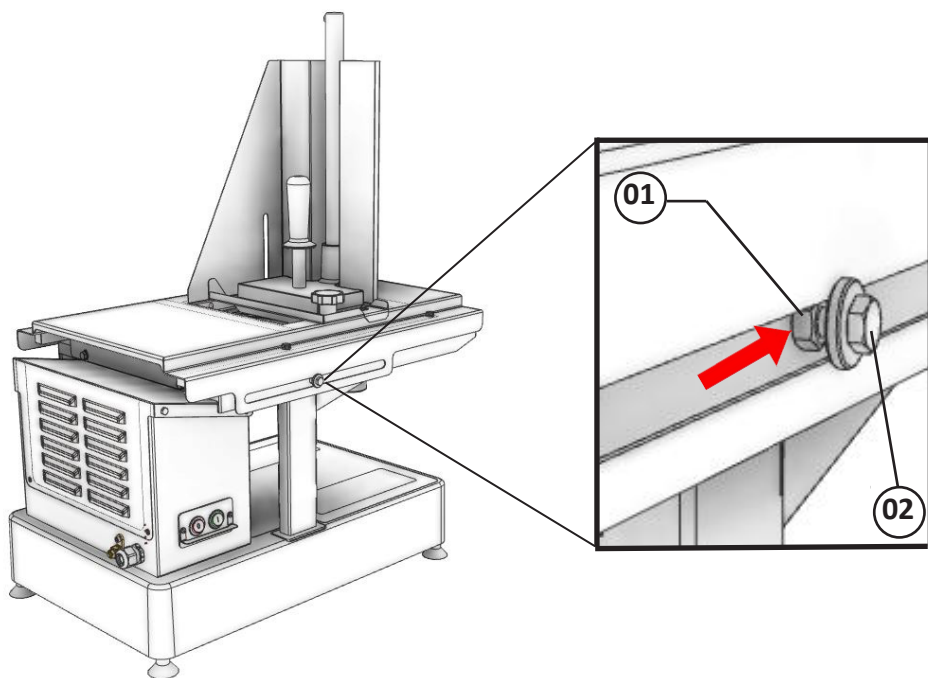
IMPORTANTE

Lave todas as partes móveis com água quente e sabão neutro, passe um pano umedecido pela mesma solução na Base.

IMPORTANTE

A Mesa Reguladora de corte deverá ser posicionada e mantida na posição "0" zero antes de iniciar e durante o procedimento de limpeza.

FIGURA 06



Todas as partes móveis devem ser removidas e limpas. A seguir descreveremos o procedimento a ser seguido para a remoção das partes móveis:

Afrouxe a Porca na parte interna da canaleta (Nº01 figura 06) para então remover o parafuso (Nº02 Figura 06).

Para remontar após a limpeza, recoloque a Mesa Móvel, observando um perfeito encaixe da mesa e do Rolamento Arrastador nas Canaletas da Mesa Móvel.

3.4 Cuidados com os aços inoxidáveis

Os aços inoxidáveis podem apresentar pontos de “ferrugem”, que SEMPRE SÃO PROVOCADOS POR AGENTES EXTERNOS, principalmente quando o cuidado com a limpeza ou higienização não for constante e adequado.

A resistência à corrosão do aço inoxidável se deve principalmente a presença do cromo, que em contato com o oxigênio, permite a formação de uma finíssima camada protetora.

Esta camada protetora se forma sobre toda a superfície do aço, bloqueando a ação dos agentes externos que provocam a corrosão.

Quando a camada protetora é rompida, o processo de corrosão é iniciado, podendo ser evitada através da limpeza constante e adequada.

Imediatamente após a utilização do equipamento, deve-se promover a limpeza, utilizando água, sabão ou detergentes neutros, aplicados com um pano macio e/ou esponja de nylon.

Em seguida, somente com água corrente, deve-se enxaguar e imediatamente secar, com um pano macio, evitando a permanência de umidade nas superfícies e principalmente nas frestas.

O enxágue e a secagem, são extremamente importantes para evitar o aparecimento de manchas e corrosão.

IMPORTANTE

Soluções ácidas, soluções salinas, desinfetantes e certas soluções esterilizantes (hipocloritos, sais de amônia tetravalente, compostos de iodo, ácido nítrico e outros), devem ser EVITADAS por não poder permanecer muito tempo em contato com o aço inoxidável.

Por geralmente possuírem CLORO na sua composição, tais substâncias atacam o aço inoxidável, causando pontos (pitting) de corrosão.

Mesmo os detergentes utilizados na limpeza doméstica, não devem permanecer em contato com o aço inoxidável além do necessário, devendo ser também removidos com água e a superfície completamente seca.

Uso de abrasivos:

Esponjas ou palhas de aço e escovas de aço carbono, além de arranhar a superfície e comprometer a proteção do aço inoxidável, deixam partículas que enferrujam e reagem contaminando o aço inoxidável. Por isso, tais produtos não devem ser usados na limpeza e higienização. Raspagens feitas com instrumentos pontiagudos ou similares também deverão ser evitadas.

Principais substâncias que causam a corrosão dos aços inoxidáveis:

Poeiras, graxas, soluções ácidas como o vinagre, sucos de frutas e demais ácidos, soluções salinas (salmoura), sangue, detergentes (exceto os neutros), partículas de aços comuns, resíduos de esponjas ou palhas de aço comum, além de outros tipos de abrasivos.

4. Noções de Segurança – Genéricas

IMPORTANTE

Caso algum item das NOÇÕES GERAIS DE SEGURANÇA, não se aplique ao seu produto, favor desconsiderar.

As noções de segurança foram elaboradas para orientar e instruir adequadamente os usuários dos equipamentos e aqueles que serão responsáveis pela sua manutenção.

O equipamento só deve ser entregue ao usuário em boas condições de uso, sendo que este deve ser orientado quanto ao uso e a segurança do mesmo pelo revendedor. O usuário somente deve utilizar o equipamento após conhecimento completo dos cuidados que devem ser tomados, LENDO ATENTAMENTE TODO ESTE MANUAL.

IMPORTANTE

A alteração nos sistemas de proteções e dispositivos de segurança do equipamento implicará em sérios riscos à integridade física das pessoas nas fases de operação, limpeza, manutenção e transporte conforme norma ABNT NBR ISO 12100.

4.1 Práticas Básicas de Operação

4.1.1 Perigos

Algumas partes dos acionamentos elétricos apresentam pontos ou terminais com presença de tensão elevada. Estes quando tocados, podem ocasionar graves choques elétricos ou até mesmo a MORTE do usuário.

Nunca manuseie qualquer comando manual (botões, teclas, chaves elétricas, etc.) com as mãos, sapatos ou roupas molhadas. O não cumprimento dessa recomendação pode ocasionar graves choques elétricos ou até mesmo a MORTE do usuário.

4.1.2 Advertências

O usuário deve ter ciência da localização da chave Liga/Desliga, para que possa ser

acionada a qualquer momento sem necessidade de procurá-la. Antes de qualquer tipo de manutenção, desligue o equipamento da rede elétrica (retire o plugue da tomada).

Faça uso do equipamento em local onde haja espaço físico suficiente para manejo do Equipamento com segurança, evitando assim quedas perigosas.

Água ou óleo poderão tornar o piso escorregadio e perigoso. Para evitar acidentes, o piso deve estar seco e limpo.

Se houver necessidade de realizar o trabalho por duas ou mais pessoas, sinais de coordenação devem ser dados a cada etapa da operação. A etapa seguinte não deve ser iniciada antes que um sinal seja dado e respondido.

4.1.3 Avisos

No caso de falta de energia elétrica, desligue imediatamente a chave Liga/Desliga.

- Use somente os óleos lubrificantes e graxas recomendadas ou equivalentes.
- Evite choques mecânicos, uma vez que poderão causar falhas ou mau funcionamento.
- Evite que a água, sujeira ou pó entrem nos componentes mecânicos e elétricos do equipamento.
- Nunca altere as características originais do equipamento.
- Não suje, rasgue ou retire qualquer etiqueta de segurança ou identificação. Caso alguma esteja ilegível ou extraviada, solicite outra etiqueta na Assistência Técnica Autorizada (ATA).

4.2 Cuidados e Observações Antes de Ligar a Equipamento

IMPORTANTE

Leia atentamente as INSTRUÇÕES contidas neste manual antes de ligar o equipamento. Certifique-se de que todas as informações foram compreendidas. Em caso de dúvidas, consulte o Serviço de Atendimento ao Consumidor (SAC) Siemens.

4.2.1 Perigo

O cabo ou um fio elétrico, cuja isolamento esteja danificada, pode produzir fuga de corrente elétrica e provocar choques elétricos. Antes de usar o equipamento, verifique suas condições.

4.2.2 Avisos

Certifique que todas as INSTRUÇÕES contidas neste manual estejam completamente compreendidas.

Cada função ou procedimento de operação e manutenção deve estar inteiramente claro.

O acionamento de um comando manual (botão, teclas, chave elétrica, alavanca, etc.) deve ser feito sempre que se tenha a certeza, de que se trata do comando correto.

4.2.3 Cuidados

O cabo de energia elétrica, responsável pela alimentação do equipamento, deve ter secção suficiente para suportar a potência elétrica consumida.

Os cabos elétricos que ficarem no solo ou junto ao equipamento, precisam ser protegidos para evitar curto-circuito.

4.3 Inspeções de Rotina

4.3.1 Aviso

Ao verificar a tensão da(s) correia(s) / corrente(s), NÃO coloque os dedos entre a(s) correia(s) a(s) corrente(s) e nem na(s) engrenagem (ns).

4.3.2 Cuidados

Verifique o(s) motor (es) e as partes deslizantes e girantes do equipamento, quando há ruídos anormais.

Verifique a tensão da(s) correia(s), corrente(s) e substitua o conjunto. Caso alguma correia, corrente e engrenagem apresente desgaste.

Ao verificar a tensão da(s) correia(s) e corrente(s), NÃO coloque os dedos entre a correia(s) e as polia(s) e nem entre a corrente(s) e a(s) engrenagem (ns).

Verifique as proteções e os dispositivos para que sempre funcionem adequadamente.

4.4 Operação

4.4.1 Avisos

Não trabalhe com cabelos compridos, que possam tocar qualquer parte do equipamento, pois os mesmos poderão causar sérios acidentes. Amarre-os para cima e para trás, ou cubra-os com um lenço.

- Somente usuários treinados e qualificados podem operar o equipamento
- JAMAIS opere a Equipamento, sem algum (ns) de seu(s) acessórios(s) de segurança.

4.5 Após Terminar o Trabalho

4.5.1 Cuidados

Limpe o equipamento sempre após o uso. Para isso, desligue-o da rede elétrica.

Somente comece a limpeza após o equipamento parar completamente o seu funcionamento.

Recoloque todos os componentes do equipamento em seus lugares, antes de ligá-la novamente.

Verifique os níveis de fluídos.

Ao verificar a tensão da(s) correia(s) e corrente(s), NÃO coloque os dedos entre a correia(s) e a(s) e nem entre a corrente(s) e a(s) engrenagem (ns).

4.6 Manutenção

4.6.1 Perigos

Com o equipamento, qualquer operação de manutenção é perigosa.

DESLIGUE O EQUIPAMENTO FISICAMENTE DA REDE ELÉTRICA, DURANTE TODA A OPERAÇÃO DE MANUTENÇÃO.

IMPORTANTE

Sempre retire o plugue da tomada em qualquer caso de emergência.

4.7 Avisos

A manutenção elétrica e/ou mecânica deve ser feita por pessoas qualificadas para realizar o trabalho.

A pessoa encarregada pela manutenção deve certificar que o equipamento trabalha sob condições totais de segurança.

QUADRO 02

PROBLEMAS	CAUSAS	SOLUÇÕES
O equipamento não liga.	<p>Procedimento de acionamento incorreto.</p> <p>Protetor térmico do motor está atuando.</p> <p>Falta de energia elétrica</p> <p>Problema no circuito elétrico interno ou externo do equipamento.</p>	<p>Leia o item 3.1 - Acionamento</p> <p>Aguarde alguns minutos e tente novamente</p> <p>Verifique se existe energia elétrica</p> <p>Chamar a Assistência Técnica Autorizada (ATA)</p>
O equipamento para, ou reduz sua velocidade ao processar alimentos.	<p>A correia está patinando</p> <p>O dispositivo de segurança da Tampa da Câmara está com mau contato.</p> <p>Problema no motor elétrico</p>	<p>Ajuste a tensão das correias</p> <p>Chamar a Assistência Técnica Autorizada (ATA).</p> <p>Chamar a Assistência Técnica Autorizada (ATA).</p>
O produto cortado fica preso no interior do equipamento	<p>Falta do prato expelidor</p> <p>Bocal de Saída obstruído</p>	<p>Coloque o prato expelidor</p> <p>Desobstrua o Bocal de Saída</p>
Corte Irregular	As lâminas perderam o fio ou foram danificados.	Afie as lâminas ou substitua o disco.
Cheiro de queimado e/ou fumaça.	Problema no circuito elétrico interno ou externo do equipamento.	Chamar a Assistência Técnica Autorizada (ATA).
Cabo elétrico danificado	Falha no transporte do equipamento	Chamar a Assistência Técnica Autorizada (ATA).
Ruidos anormais	Problemas com rolamentos	Chamar a Assistência Técnica Autorizada (ATA).

5. Análise e Resolução de Problemas

5.1 Problemas, Causas e Soluções

Este equipamento foi projetado para necessitar do mínimo de manutenção, entretanto podem ocorrer algumas irregularidades no seu funcionamento, devido ao desgaste natural causado pelo uso.

Caso haja algum problema com seu equipamento, verifique na tabela a seguir algumas possíveis soluções recomendadas.

Além disso, a Metalúrgica Siemens Ltda. Coloca a sua disposição toda a sua rede de Assistentes Técnicos Autorizados, que terão o máximo prazer em atendê-lo. A relação completa de Assistentes Técnicos Autorizados pode ser consultada no site www.siemens.com.br.

6. Normas Observadas

ABNT NBR NM 60335-1

IEC 60335-2-64

NR-12 CONFORME PORTARIA Nº 197, DE DEZEMBRO DE 2010.

*Os itens abaixo entre outros mencionados na Norma regulamentadora NR-12 conforme portaria Nº 197, de dezembro de 2010, devem ser observados para a segurança.

- Arranjo Físico
- Meios de Acesso permanentes
- Manutenção, Inspeção, Preparação, Ajustes e Reparos.
- Sinalização.
- Procedimentos de trabalho e segurança.
- Capacitação.
- Anexo II – Conteúdo programático de capacitação.

Consulte: www.mte.gov.br

7. Manutenção

A manutenção deve ser considerada um conjunto de procedimentos que visa a manter o equipamento nas melhores condições de funcionamento, propiciando aumento da vida útil e da segurança.

* Limpeza – Verificar item 3.3 Limpeza deste manual.

* Fiação – Cheque todos os cabos quanto à deterioração e todos os contatos (terminais) elétricos quanto ao aperto e corrosão.

* Contatos – Chave liga/desliga, botão de emergência, botão reset, circuitos eletrônicos, etc. Verifique o equipamento para que todos os componentes estejam funcionando corretamente e que a operação do aparelho seja normal.

* Instalação – Verifique a instalação do seu equipamento conforme item 2.1 Instalação, deste manual.

* Vida útil do produto – 2 anos, para um turno normal de trabalho.

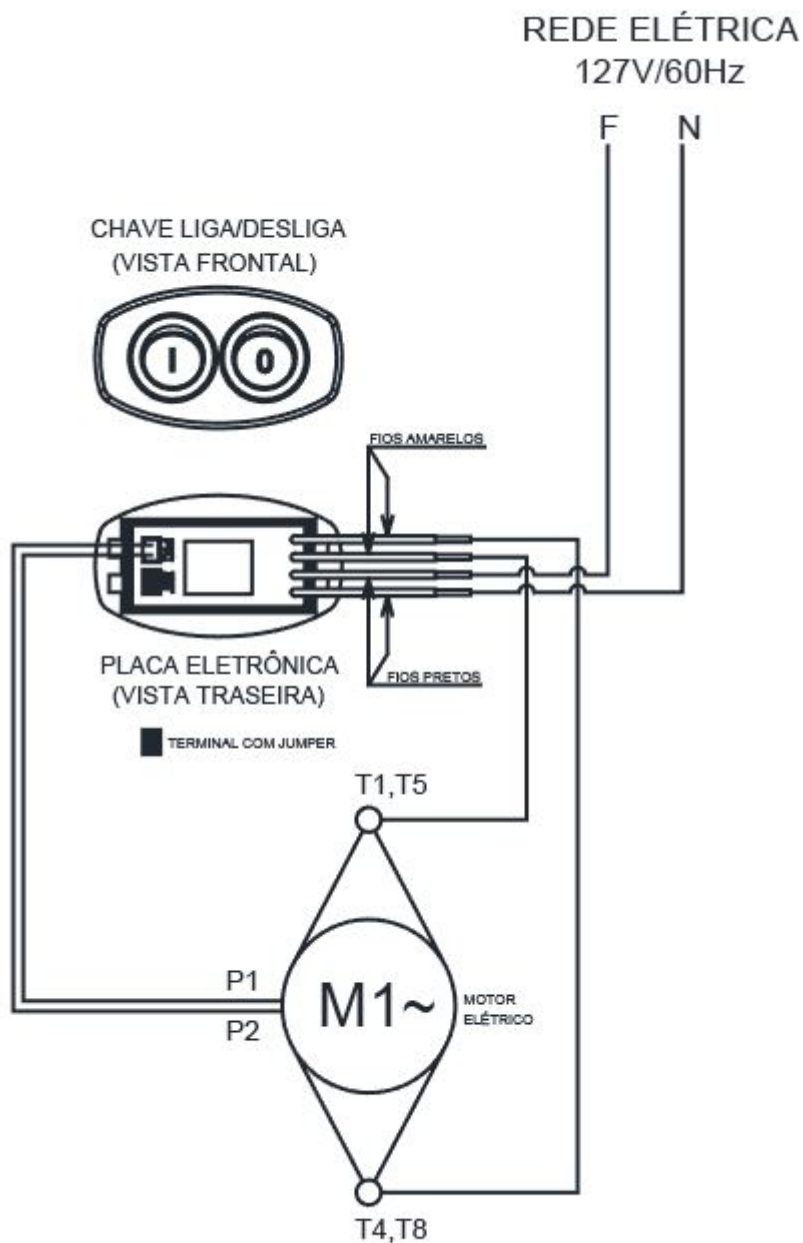
1 - Itens a verificar e executar mensalmente:

- Verificar a instalação elétrica;
- Medir a tensão da tomada;
- Medir a corrente de funcionamento e comparar com a nominal;
- Verificar aperto de todos os terminais elétricos do aparelho, para evitar possíveis maus contatos;
- Verificar possíveis folgas do eixo do motor elétrico;
- Checar a fiação e cabo elétrico quanto a sinais de superaquecimento, isolamento deficiente ou avaria mecânica.

2 - Itens a verificar ou executar a cada 3 meses:

- Verificar componentes elétricos como chave liga/desliga, botão de emergência, botão reset e circuito eletrônicos quanto a sinais de superaquecimento, isolamento deficiente ou avaria mecânica.
- Verificar possíveis folgas nos mancais e rolamentos.
- Verificar retentores, anéis o'rings, anéis v'rings e demais sistemas de vedações.

8. Diagrama Eléctrico



REDE ELÉTRICA
220V/60Hz

CHAVE LIGA/DESLIGA
(VISTA FRONTAL)



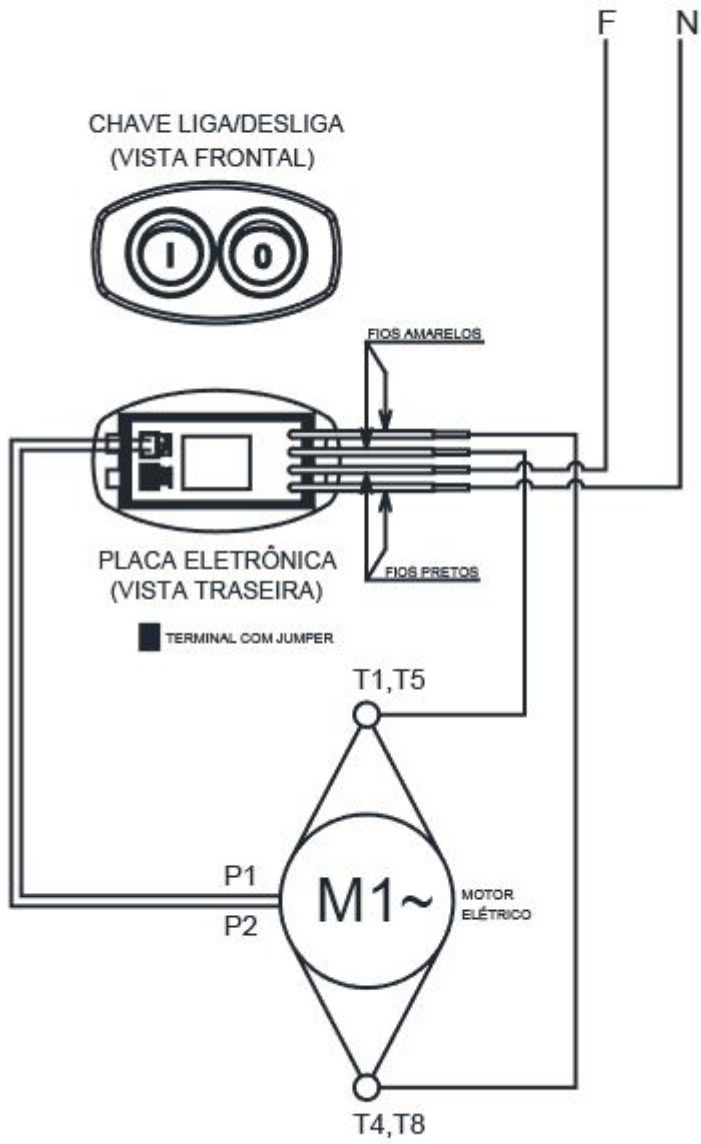
PLACA ELETRÔNICA
(VISTA TRASEIRA)

■ TERMINAL COM JUMPER

FIOS AMARELOS

FIOS PRETOS

F N





METALÚRGICA SIEMSEN LTDA.

CNPJ: 82.983.032/0001-19

Rodovia Ivo Silveira - km 12, nº 9525, Galpão 1 - Bairro: Bateas - CEP: 88355-202

Brusque - Santa Catarina - Brasil

Fone: +55 47 3211 6000 - Fax: +55 47 3211 6020

www.siemsen.com.br - comercial@siemens.com.br

58210.7- PORTUGUÊS

Data de Correção: 08/08/2016

-
- ALÉM DESTAS EQUIPAMENTOS, FABRICAMOS UMA LINHA COMPLETA DE EQUIPAMENTOS. CONSULTE SEU REVENDEDOR.
 - ESTE PRODUTO CONTA COM ASSISTÊNCIA TÉCNICA, REPRESENTANTES E REVENDEDORES EM TODO TERRITÓRIO NACIONAL.
 - DEVIDO À CONSTANTE EVOLUÇÃO DOS NOSSOS PRODUTOS, AS INFORMAÇÕES AQUI CONTIDAS PODEM SER MODIFICADAS SEM AVISO PRÉVIO.

WWW.SIEMSEN.COM.BR