

MANUAL DE INSTRUÇÕES

Skymesen



SERRA-FITA PARA OSSOS INOX, COM EMPURRADOR, MESA MÓVEL,
REGULADOR DE CORTE

MODELOS

SFL-282HD

SFL-315HD

SUMÁRIO

1. Introdução	3
1.1 Segurança	3
1.2 Principais Componentes	5
1.3 Características Técnicas	6
2. Instalação e Pré-Operação	6
2.1 Instalação	6
2.2 Pré-Operação	7
3. Operação	7
3.1 Acionamento	7
3.2 Procedimentos para Operação	8
3.3 Sistema de segurança	10
3.4 Limpeza e Higienização	10
3.5 Cuidados com os aços inoxidáveis	11
4. Noções de Segurança - Genéricas	12
4.1 Práticas Básicas de Operação	13
4.2 Cuidados e Observações Antes de Ligar a Máquina	13
4.3 Inspeção de Rotina	14
4.4 Operação	14
4.5 Após Terminar o Trabalho	14
4.6 Operação de Manutenção	15
4.7 Avisos	15
5. Análise e Resolução de Problemas	15
5.1 Problemas, Causas e Soluções	15
6. Normas Observadas	15
7. Manutenção	17
8. Diagrama Elétrico	18

1. Introdução

1.1 Segurança

Este equipamento é potencialmente PERIGOSO, quando utilizado incorretamente. É necessário realizar a manutenção, limpeza e/ou qualquer serviço por uma pessoa qualificada e com a o equipamento desconectado da rede elétrica.

As instruções abaixo deverão ser seguidas para evitar acidentes. Leia todas as instruções:

1.1.1 Nunca utilize o equipamento com roupas ou pés molhados ou em superfície úmida ou molhada.

1.1.2 Deve ser sempre supervisionada a utilização de qualquer equipamento, principalmente quando estiver sendo utilizado próximo a crianças.

1.1.4 Desligue a Chave Geral quando: o equipamento não estiver em uso, antes de limpá-lo ou de inserir ou remover acessórios, e quando em manutenção ou qualquer outro tipo de serviço.

1.1.6 Caso o equipamento não estiver funcionando corretamente ou tenha sido entregue com alguma avaria, leve-o à Assistência Técnica mais próxima para revisão, reparo e ajuste mecânico ou elétrico.

1.1.7 A utilização de acessórios não recomendados pelo fabricante pode ocasionar lesões pessoais.

1.1.8 Mantenha as mãos e qualquer utensílio afastados das partes em movimento do aparelho para evitar lesões pessoais ou danos ao equipamento.

1.1.9 Nunca use roupas com mangas largas, principalmente nos punhos, durante a operação.

1.1.10 Certifique-se que a tensão da máquina e da rede elétrica sejam as mesmas, e que a máquina esteja devidamente ligada a terra.

1.1.11 Nunca regule o Guia da Lâmina, ou o Regulador de Corte com a máquina em movimento.

1.1.12 Mantenha as mãos afastadas da Lâmina e utilize luvas de aço somente para manuseá-la durante sua remoção ou instalação. Não utilize luvas de aço para operar o equipamento.

1.1.13 Este produto foi desenvolvido para o uso em cozinhas comerciais. É utilizado, por exemplo, em açougues, cantinas, hospitais, restaurantes, e similares.

O uso deste equipamento não é recomendado quando:

- O processo de produção seja de forma contínua em escala industrial;
- O local de trabalho seja um ambiente com atmosfera corrosiva, explosiva, contaminada com vapor, poeira ou gás.

IMPORTANTE

Certifique-se de que o cabo de alimentação esteja em perfeita condição de uso. Caso não esteja, faça a substituição por outro que atenda as especificações técnicas.

Esta substituição deverá ser realizada por um profissional qualificado e deverá atender as normas de segurança locais.

IMPORTANTE

Este equipamento não se destina a utilização por pessoas (inclusive crianças) com capacidades físicas, sensoriais ou mentais reduzidas, ou por pessoas com falta de experiência e conhecimento, a menos que tenha recebido instruções referentes à utilização do equipamento ou estejam sob a supervisão de uma pessoa responsável pela sua segurança.

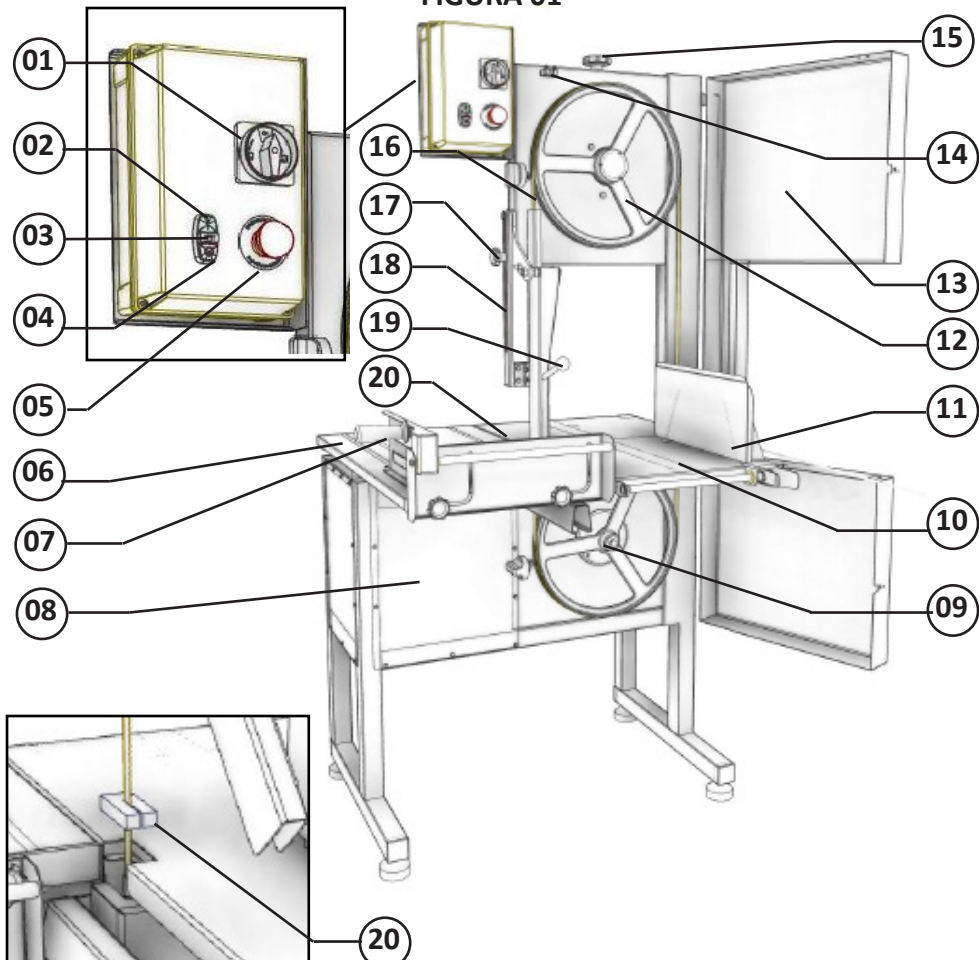
IMPORTANTE

Recomenda-se que as crianças sejam vigiadas para assegurar que elas não estejam brincando com o equipamento.

1.2 Principais Componentes

Todos os componentes que incorporam a máquina são construídos com materiais criteriosamente seleccionados para cada função, dentro dos padrões de testes e da experiência Skymesen.

FIGURA 01



- 01 - Chave Geral
- 02 - Botão Liga
- 03 - Botão Reset
- 04 - Botão Desliga
- 05 - Botão de Emergência
- 06 - Mesa Móvel
- 07 - Empurrador Lateral
- 08 - Estrutura
- 09 - Volante Inferior
- 10 - Mesa Fixa

- 11 - Regulador de Corte
- 12 - Volante Superior
- 13 - Porta
- 14 - Sensor de Segurança
- 15 - Manipulo Esticador da Lâmina
- 16 - Lâmina
- 17 - Manipulo do Guia da Lâmina
- 18 - Guia da Lâmina
- 19 - Empurrador Vertical
- 20 - Taco da Mesa

1.3 Características Técnicas

CARACTERÍSTICAS	UNIDADE	SFL-315HD	SFL-282HD
Comprimento da Lâmina	mm	3.150	2.820
Largura da Lâmina	pol.	3/4"	3/4"
Dentes Por Polegada*	DPP	4 ou 6	4 ou 6
Potência	CV	1,5	1,5
Alimentação Elétrica	-	Trifásica	Trifásica
Tensão Elétrica	V	220 ou 380	220 ou 380
Frequência	Hz	60	60
Altura	m	2,0	1,87
Largura	m	1,0	0,97
Profundidade	m	1,01	0,96
Peso Líquido	kg	127	115
Peso Bruto	kg	181	169
Altura Máxima de Corte	mm	380	350
Largura Máxima de Corte	mm	380	330

* A quantidade de dentes da Lâmina influencia tanto a velocidade e o acabamento do corte, quanto a quantidade de serragem/resíduo produzido. Diferentes aplicações exigem diferentes tipos de lâmina, por isso, verifique a tabela a seguir para escolher a lâmina que melhor se adequa a sua realidade:

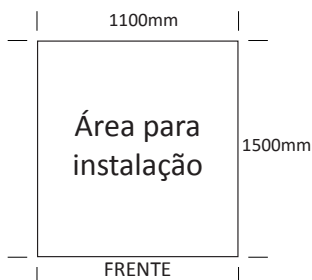
Guia para Seleção de Lâmina			
4 DPP	Maior Velocidade de Corte	Maior Quantidade de Serragem	Indicado para cortes rápidos e carne congelada
6 DPP	Menor Velocidade de Corte	Menor Quantidade de Serragem	Indicado para cortes de acabamento e carne resfriada

2. Instalação e Pré-Operação

2.1 Instalação

2.1.1 Posicionamento

O equipamento deve ser posicionado sobre uma superfície firme e nivelada. Veja no desenho abaixo a área necessária para sua instalação:



2.1.2 Instalação Elétrica

Este equipamento é fornecido com um cabo de alimentação no qual está acoplado um plugue industrial.

Para a instalação elétrica deve ser utilizada uma tomada industrial de sobrepor ou de embutir, que deverá ser instalada conforme as normas vigentes.

Na tabela a seguir estão relacionados os modelos de plugue e de tomada indicados de acordo com o equipamento adquirido:

Modelo	SFL-315HD / SFL-282HD	SFL-315HD / SFL-282HD
Alimentação	Trifásica	Trifásica
Tensão	220V	380V
Plugue Industrial	3P+T 16A 220V	3P+N+T 32A 380V
Tomada Sobrepor	3P+T 16A 220V	3P+N+T 32A 380V
Tomada Embutir	3P+T 16A 220V	3P+N+T 32A 380V

Nota: A Metalúrgica Siemens utiliza e indica para seus equipamentos plugues e tomadas industriais dos fabricantes WEG e STECK.

O aterramento das instalações elétricas é obrigatório. Verifique se todos os pinos estão devidamente conectados antes de acionar o equipamento.

IMPORTANTE

Certifique que a tensão da rede elétrica onde o equipamento será instalado é compatível com a tensão indicada na etiqueta existente no cabo de alimentação.

2.2 Pré-Operação

Verifique se o equipamento está firme em sua posição.

Lave todas as partes que entram em contato com os alimentos, conforme o item 3.4 Limpeza.

3. Operação

3.1 Acionamento

Para ligar o equipamento proceda conforme descritivo abaixo:

- 1 - Verifique se a Porta está devidamente fechada;
- 2 - Posicione a Chave Geral para a posição Liga;
- 3 - Verifique se o Botão de emergência esta destravado:
 - 3a - Quando acionado, o Botão de Emergência permanece retido nesta posição.
 - 3b - Para destravá-lo basta puxá-lo, fazendo com que retorne à posição de acionamento.
- 4 - Pressione e solte o Botão Reset;
- 5 - Pressione e solte o Botão Liga.

IMPORTANTE

Outros procedimentos para operar o equipamento são inseguros, nesta condição o equipamento não deve ser utilizado.

3.2 Procedimentos para Operação

3.2.1 Porta

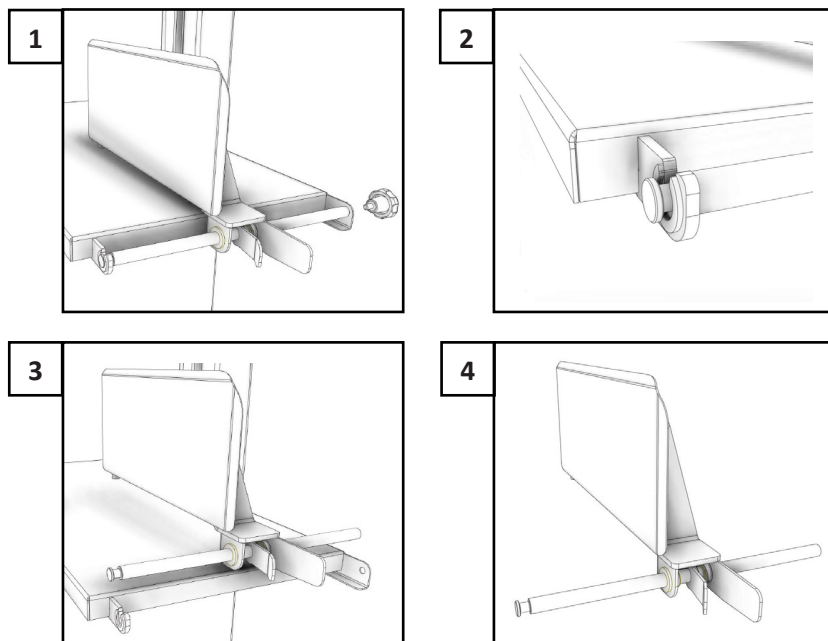
A Porta, deve permanecer fechada enquanto a máquina estiver em uso.

3.2.2 Regulador de Corte

A fim de manter uma espessura constante em vários cortes, utilize o Regulador de Corte. Para isso, aperte o Gatilho do Regulador liberando assim a trava do eixo, posicione o Regulador de Corte na espessura desejada e solte o Gatilho, retomando a trava do eixo.

Para o corte de peças maiores o Regulador de Corte pode ser removido do equipamento juntamente com seu Eixo. Para isso, siga os seguintes passos, conforme imagem a seguir:

FIGURA 02



1 - Afrouxe o Manípulo do Regulador de Corte e remova-o;

2 - Desloque o Eixo do Regulador de Corte para o lado esquerdo até que ele seja liberado do suporte.

3 - Levante todo o conjunto (Eixo + Regulador de Corte) e remova-o do equipamento.

4 - Não há necessidade de separar o Eixo e o Regulador de Corte.

3.2.3 Lâmina

A Lâmina de corte deve ser instalada com os dentes voltados para frente da máquina e apontados para baixo.

Para tensionar a Lâmina, gire o Manipulo do Esticador da Lâmina no sentido horário até obter a tensão ideal.

3.2.4 Guia da Lâmina

A altura do Guia da Lâmina deve ser ajustada para que a zona de corte (área exposta da Lâmina) para que tenha pouco mais do que a altura da peça a ser cortada, aumentando assim a estabilidade da lâmina e a segurança do operador. Para efetuar a regulagem, com o equipamento desligado, afrouxe o Manipulo do Guia da Lâmina, posicione o Guia da Lâmina na altura ideal e aperte novamente o Manipulo.

3.2.5 Pannel de comando

O Pannel de Comando esta localizado na parte superior do equipamento, possibilitando seu fácil acesso em caso de emergência.

IMPORTANTE

O Botão de Emergência não deve ser usado para desligar a máquina quando em operação normal. O uso indevido causará o desgaste prematuro dos componentes.

Antes de ligar a máquina:

Puxe a Mesa Móvel para a sua posição inicial;

Coloque o produto a ser cortado sobre a Mesa Móvel;

Defina a espessura da fatia a ser cortada ajustando o Regulador de Corte;

Levante o Empurrador Lateral posicionando o mesmo sobre o produto a ser cortado;

Ajuste o Guia da Lâmina para que a área exposta da Lâmina tenha apenas a altura da peça a ser cortada;

Fique posicionado em frente a Serra-Fita tendo a visão frontal da Lâmina de corte.

Depois de ligar a máquina:

Segure com a mão esquerda o manipulo do Empurrador Lateral e com a mão direita o Manipulo do Empurrador Vertical, posicionando o Empurrador Vertical sobre o produto a ser cortado.

Deslize a Mesa Móvel contra a Lâmina, cortando o produto em uma velocidade constante e uniforme;

Após cortar a fatia, utilize a sua mão direita para removê-la.

IMPORTANTE

Nunca retire a fatia pela frente da Lâmina.

Coloque ou empilhe as fatias sobre a Mesa Fixa.

Para finalizar o corte das últimas fatias utilize a face dentada do Empurrador Lateral.

Ao término da última fatia desligue a máquina pressionando o Botão Desliga.

3.3 Sistema de segurança

Este equipamento possui um sistema de segurança que impede o aparelho de reiniciar automaticamente quando a energia é restabelecida após uma desconexão temporária.

Possui um sensor de segurança localizado na Porta.

Possui sistema de frenagem no motor.

Possui sistema de monitoramento por relé com duplo canal.

Painel de comando com tensão máxima de 25 V.

3.4 Limpeza e Higienização

IMPORTANTE
Desligue a Chave Geral e retire o plugue da tomada antes de iniciar o processo de limpeza.

O equipamento deve ser totalmente limpo e higienizado nas seguintes ocasiões:

- Antes de ser utilizá-lo pela primeira vez;
- Diariamente, ao final do turno de trabalho;
- Antes de deixá-lo em inatividade por um tempo prolongado;
- Antes de colocá-lo em operação após um tempo de inatividade prolongado.

Algumas partes do equipamento podem ser removidas para limpeza.

Com o equipamento desligado, proceda conforme descrito abaixo para remove-las:

- Porta:

Gire os dois manípulos da porta no sentido horário para possibilitar a abertura da porta; Abra a Porta, segure-a firmemente e levante-a até que saia dos articuladores.

- Taco da Mesa:

Empurre a Mesa Móvel até seu curso máximo, liberando o acesso para o Taco da Mesa, afaste o Empurrador Vertical e levante o Taco da Mesa segurando-o pela parte de baixo.

- Lâmina:

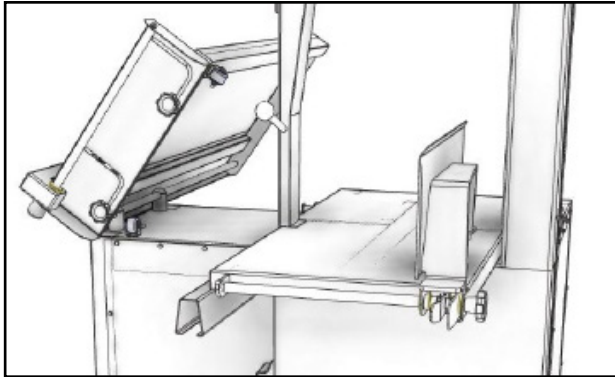
Gire o Manípulo Esticador da Lâmina no sentido anti-horário até que a lâmina esteja livre para ser removida. Com o auxílio de uma luva de aço Remova a Lâmina.

- Mesa Móvel;

A Mesa Móvel deste equipamento não permite sua remoção, mas permite seu basculamento para facilitar a higienização de sua parte inferior.

Para isso, empurre a Mesa Móvel até seu curso máximo e incline-a para o lado esquerdo, conforme imagem a seguir:

FIGURA 03



IMPORTANTE

Nunca utilize jato de água diretamente sobre o equipamento, principalmente sobre o painel de comando.

Utilize água corrente sem pressão com a ajuda de um pano limpo ou uma escova macia para remover resíduos impregnados.

Lave, higienize, enxágue e seque todas as peças.

Monte novamente todos os componentes na ordem reversa da desmontagem, confirmando se todas as peças foram montadas adequadamente.

3.5 Cuidados com os aços inoxidáveis

Os aços inoxidáveis podem apresentar pontos de “ferrugem”, que **SEMPRE SÃO PROVOCADOS POR AGENTES EXTERNOS**, principalmente quando o cuidado com a limpeza ou higienização não for constante e adequada.

A resistência à corrosão do aço inoxidável se deve principalmente a presença do cromo, que em contato com o oxigênio, permite a formação de uma finíssima camada protetora. Esta camada protetora se forma sobre toda a superfície do aço, bloqueando a ação dos agentes externos que provocam a corrosão.

Quando a camada protetora é rompida, o processo de corrosão é iniciado, podendo ser evitado através da limpeza constante e adequada.

Imediatamente após a utilização do equipamento, deve-se promover a limpeza, utilizando água, sabão ou detergentes neutros, aplicados com um pano macio e/ou esponja de nylon.

Em seguida, somente com água corrente, deve-se enxaguar e imediatamente secar, com um pano macio, evitando a permanência de umidade nas superfícies e principalmente nas frestas. O enxágue e a secagem, são extremamente importantes para evitar o aparecimento de manchas e corrosão.

IMPORTANTE

Soluções ácidas, soluções salinas, desinfetantes e certas soluções esterilizantes (hipocloritos, sais de amônia tetravalente, compostos de iodo, ácido nítrico e outros), devem ser EVITADAS por não poder permanecer muito tempo em contato com o aço inoxidável.

Por geralmente possuírem CLORO na sua composição, tais substâncias atacam o aço inoxidável, causando pontos (pitting) de corrosão.

Mesmo os detergentes utilizados na limpeza doméstica, não devem permanecer em contato com o aço inoxidável além do necessário, devendo ser também removidos com água e a superfície completamente seca.

Uso de abrasivos:

Espumas ou palhas de aço e escovas de aço carbono, além de arranhar a superfície e comprometer a proteção do aço inoxidável, deixam partículas que enferrujam e reagem contaminando o aço inoxidável. Por isso, tais produtos não devem ser usados na limpeza e higienização. Raspagens feitas com instrumentos pontiagudos ou similares também deverão ser evitadas.

Principais substâncias que causam a corrosão dos aços inoxidáveis:

Poeiras, graxas, soluções ácidas como o vinagre, sucos de frutas e demais ácidos, soluções salinas (salmoura), sangue, detergentes (exceto os neutros), partículas de aços comuns, resíduos de esponjas ou palhas de aço comum, além de outros tipos de abrasivos.

4. Noções de Segurança - Genéricas

IMPORTANTE

Caso algum item das NOÇÕES GERAIS DE SEGURANÇA, não se aplique ao seu produto, favor desconsiderar.

As noções de segurança foram elaboradas para orientar e instruir adequadamente os usuários das máquinas e aqueles que serão responsáveis pela sua manutenção.

A máquina só deve ser entregue ao usuário em boas condições de uso, sendo que este deve ser orientado quanto ao uso e a segurança da máquina pelo Revendedor. O usuário somente deve utilizar a máquina após conhecimento completo dos cuidados que devem ser tomados, LENDO ATENTAMENTE TODO ESTE MANUAL.

IMPORTANTE

A alteração nos sistemas de proteções e dispositivos de segurança do equipamento implicará em sérios riscos à integridade física das pessoas nas fases de operação, limpeza, manutenção e transporte conforme norma ABNT NBR ISO 12100.

4.1 Práticas Básicas de Operação

4.1.1 Perigos

Algumas partes dos acionamentos elétricos, apresentam pontos ou terminais com presença de tensão elevadas. Estes quando tocados, podem ocasionar graves choques elétricos ou até mesmo MORTE do usuário.

Nunca mexa em um comando manual (botão, teclas, chaves elétricas, etc.) com as mãos, sapatos ou roupas molhadas. A não observância dessa recomendação, também poderá provocar choque elétrico ou até a MORTE do usuário.

4.1.2 Advertências

A localização da chave Liga/Desliga deve ser bem conhecida, para que possa ser acionada a qualquer momento sem necessidade de procurá-la. Antes de qualquer tipo de manutenção, desligue fisicamente a máquina da rede elétrica.

Proporcione espaço de trabalho suficiente para evitar quedas perigosas.

Água ou óleo poderão tornar o piso escorregadio e perigoso. Para evitar acidentes, o piso deve estar seco e limpo.

Nunca toque ou acione em um comando manual (botão, teclas, chaves elétricas, alavancas, etc.) por acaso.

Se um trabalho tiver que ser feito por duas ou mais pessoas, sinais de coordenação devem ser dados a cada etapa da operação. A etapa seguinte não deve ser iniciada a menos que um sinal seja dado e respondido.

4.1.3 Avisos

No caso de falta de energia elétrica, desligue imediatamente a chave Liga/Desliga. Use os óleos lubrificantes e graxas recomendadas ou equivalentes.

Evite choques mecânicos, uma vez que poderão causar falhas ou mau funcionamento.

Evite que a água, sujeira ou pó entrem nos componentes mecânicos e elétricos da máquina.

NÃO ALTERE as características originais da máquina.

NÃO SUJE, RASGUE OU RETIRE QUALQUER ETIQUETA DE SEGURANÇA OU IDENTIFICAÇÃO. Caso alguma esteja ilegível ou extraviada, solicite outra etiqueta ao Assistente Técnico mais próximo.

4.2 Cuidados e Observações Antes de Ligar a Máquina

IMPORTANTE

Leia atenta e cuidadosamente as INSTRUÇÕES contidas neste manual antes de ligar a máquina. Certifique-se de que entendeu corretamente todas as informações. Em caso de dúvida(s), consulte o seu superior e/ou o Revendedor.

4.2.1 Perigo

Cabo ou fio elétrico cuja isolamento esteja danificada, pode produzir fuga de corrente elétrica e provocar choques elétricos. Antes de usá-los verifique suas condições.

4.2.2 Avisos

Certifique-se que as INSTRUÇÕES contidas neste manual, estejam completamente entendidas. Cada função ou procedimento de operação e manutenção deve estar inteiramente claro.

O acionamento de um comando manual (botão, teclas, chave elétrica, alavanca, etc.) deve ser feito sempre que se tenha a certeza, de que se trata do comando correto.

4.2.3 Cuidados

O cabo de energia elétrica, responsável pela alimentação da máquina, deve ter secção suficiente para suportar a potência elétrica consumida.

Os cabos elétricos que ficarem no solo ou junto a máquina, precisam ser protegidos para evitar curto-circuito.

4.3 Inspeção de Rotina

4.3.1 Aviso

Ao verificar a tensão da(s) correia(s) / corrente(s), NÃO coloque os dedos entre a(s) correia(s) a(s) corrente(s) e nem na(s) engrenagem(ns).

4.3.2 Cuidados

Verifique o(s) motor(es) e as partes deslizantes e girantes da máquina, quando há ruídos anormais.

Verifique a tensão da(s) correia(s) / corrente(s) e substitua o conjunto, caso alguma correia / corrente / engrenagem apresente desgaste.

Ao verificar a tensão da(s) correia(s) / corrente(s), NÃO coloque os dedos entre a correia(s) e as polia(s) e nem entre as corrente(s) e a(s) engrenagem(ns).

Verifique as proteções e os dispositivos de segurança para que sempre funcionem adequadamente.

4.4 Operação

4.4.1 Avisos

Não trabalhe com cabelos compridos, que possam tocar qualquer parte da máquina, pois os mesmos poderão causar sérios acidentes. Amarre-os para cima e para trás, ou cubraos com um lenço.

Somente usuários treinados e qualificados podem operar a máquina.

JAMAIS opere a máquina, sem algum(ns) de seu(s) acessórios(s) de segurança.

4.5 Após Terminar o Trabalho

4.5.1 Cuidados

Sempre limpe a máquina, para tanto DESLIGUE-A FÍSICAMENTE DA TOMADA.

Nunca limpe a máquina antes de sua PARADA COMPLETA.

Recoloque todos os componentes da máquina em seus lugares, antes de ligá-la novamente. Verifique os níveis de fluídos.

Ao verificar a tensão da(s) correia(s) / corrente(s), NÃO coloque os dedos entre a correia(s) e a(s) e nem entre a corrente(s) e a(s) engrenagem(ns).

4.6 Operação de Manutenção

4.6.1 Perigos

Com a máquina ligada, qualquer operação de manutenção é perigosa.

DESLIGUE-A FÍSICAMENTE DA REDE ELÉTRICA, DURANTE TODA A OPERAÇÃO DE MANUTENÇÃO.

4.7 Avisos

A manutenção elétrica e/ou mecânica, deve ser feita por pessoas qualificadas para realizar o trabalho.

A pessoa encarregada pela manutenção deve certificar-se de que a máquina trabalha sob condições TOTAIS DE SEGURANÇA.

5. Análise e Resolução de Problemas

5.1 Problemas, Causas e Soluções

Este equipamento foi projetado para necessitar do mínimo de manutenção. Entretanto, podem ocorrer algumas irregularidades no seu funcionamento, devido ao desgaste natural causado pelo seu uso.

Caso haja algum problema com o seu equipamento, verifique a tabela a seguir, onde estão descritas algumas possíveis soluções recomendadas.

Além disso, a Metalúrgica Siemens Ltda. coloca à disposição toda a sua rede de Assistentes Técnicos Autorizados, que terão o máximo prazer em atendê-lo. A Relação de Assistentes Técnicos Autorizados pode ser consultada no site **www.siemens.com.br**.

6. Normas Observadas

ABNT NBR NM 60335-1

IEC 60335-2-64

NR-12 CONFORME PORTARIA Nº 197, DE DEZEMBRO DE 2010.

*Os itens abaixo entre outros mencionados na Norma regulamentadora NR-12 conforme portaria Nº 197, de dezembro de 2010, devem ser observados para a segurança.

- Arranjo Físico
- Meios de Acesso permanentes
- Manutenção, Inspeção, Preparação, Ajustes e Reparos.
- Sinalização
- Procedimentos de trabalho e segurança
- Capacitação
- Anexo II – Conteúdo programático de capacitação.

Consulte: www.mte.gov.br

PROBLEMAS	CAUSAS	SOLUÇÕES
- O equipamento não liga.	<ul style="list-style-type: none"> - Falta de energia elétrica. - Problema no circuito elétrico interno ou externo do equipamento. 	<ul style="list-style-type: none"> - Verifique se existe Energia Elétrica. - Chame a Assistência Técnica Autorizada(ATA). - Execute o item 3.1.
- Cheiro de queimado e/ou fumaça.	- Problema no circuito elétrico interno ou externo do equipamento.	- Chame a Assistência Técnica Autorizada (ATA).
- O equipamento liga, mas quando o produto é colocado no equipamento, o mesmo para ou gira em baixa rotação.	<ul style="list-style-type: none"> - Correia patinando. - Problemas com o Motor Elétrico. - Lâmina mal tensionada. 	<ul style="list-style-type: none"> - Chame a Assistência Técnica Autorizada (ATA). - Chame a Assistência Técnica Autorizada (ATA). - Verifique a tensão da lâmina.
- Cabo elétrico danificado	- Falha no transporte do produto	- Chame a Assistência Técnica Autorizada (ATA).
- Ruídos estranhos	<ul style="list-style-type: none"> - Rolamentos defeituosos - Volantes desalinhados 	<ul style="list-style-type: none"> - Chame a Assistência Técnica Autorizada (ATA). - Chame a Assistência Técnica Autorizada (ATA).

7. Manutenção

A manutenção deve ser considerada um conjunto de procedimentos que visa a manter o equipamento nas melhores condições de funcionamento, propiciando aumento da vida útil e da segurança.

* Limpeza – Verificar item 3.4 Limpeza deste manual.

* Fiação – Cheque todos os cabos quanto à deterioração e todos os contatos (terminais) elétricos quanto ao aperto e corrosão.

* Contatos – Chave liga/desliga, botão de emergência, botão reset, circuitos eletrônicos, etc. Verifique o equipamento para que todos os componentes estejam funcionando corretamente e que a operação do aparelho seja normal.

* Instalação – Verifique a instalação do seu equipamento conforme item 2.1 Instalação, deste manual.

* Vida útil do produto – 2 anos, para um turno normal de trabalho.

1 - Itens a verificar e executar mensalmente:

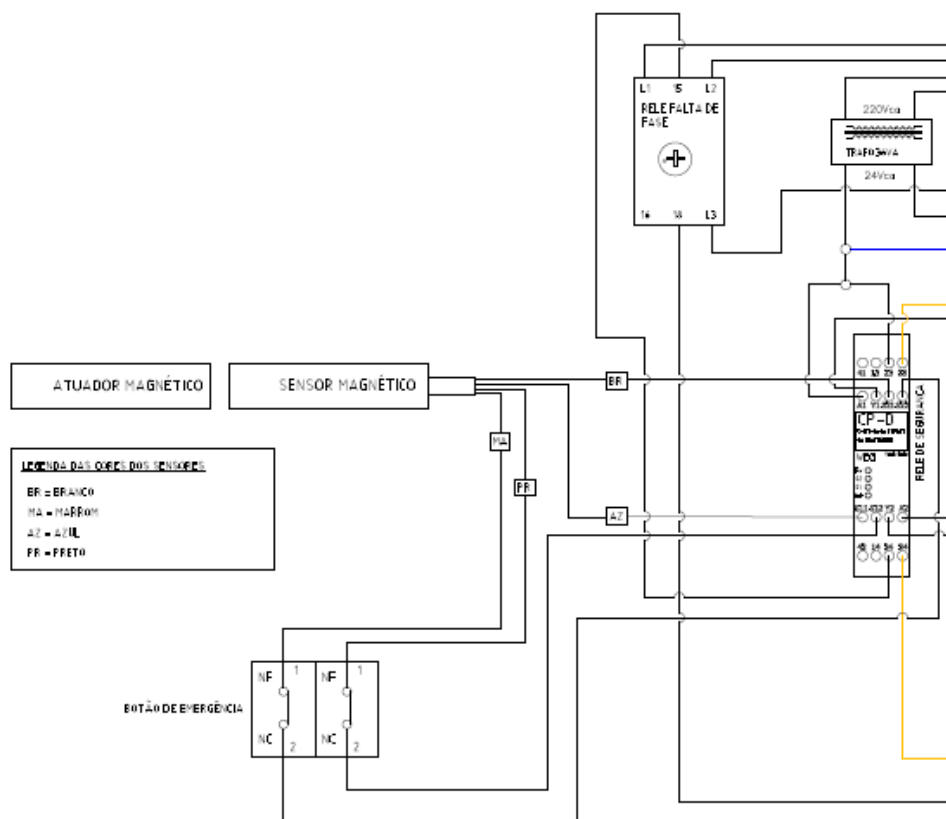
- Verificar a instalação elétrica;
- Medir a tensão da tomada;
- Medir a corrente de funcionamento e comparar com a nominal;
- Verificar aperto de todos os terminais elétricos do aparelho, para evitar possíveis maus contatos;
- Verificar possíveis folgas do eixo do motor elétrico;
- Checar a fiação e cabo elétrico quanto a sinais de superaquecimento, isolamento deficiente ou avaria mecânica.

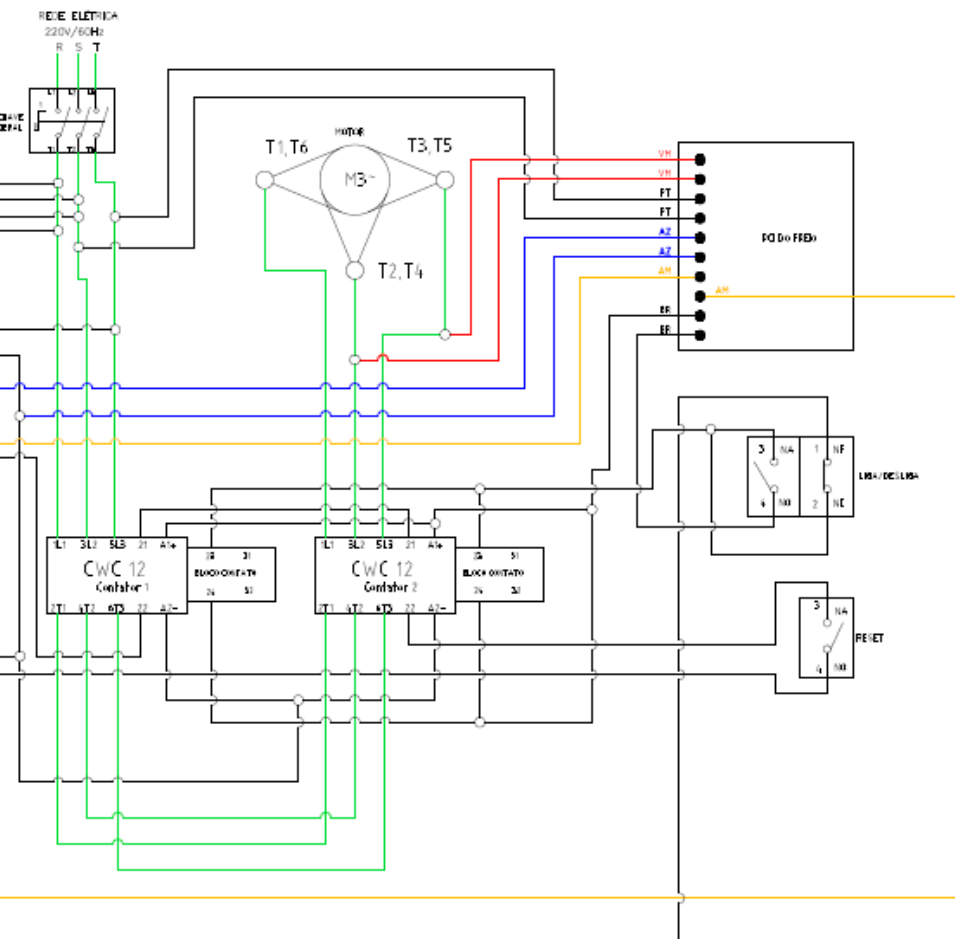
2 - Itens a verificar ou executar a cada 3 meses:

- Verificar componentes elétricos como chave liga/desliga, botão de emergência, botão reset e circuito eletrônicos quanto a sinais de superaquecimento, isolamento deficiente ou avaria mecânica.
- Verificar possíveis folgas nos mancais e rolamentos.
- Verificar retentores, anéis o'rings, anéis v'rings e demais sistemas de vedações.

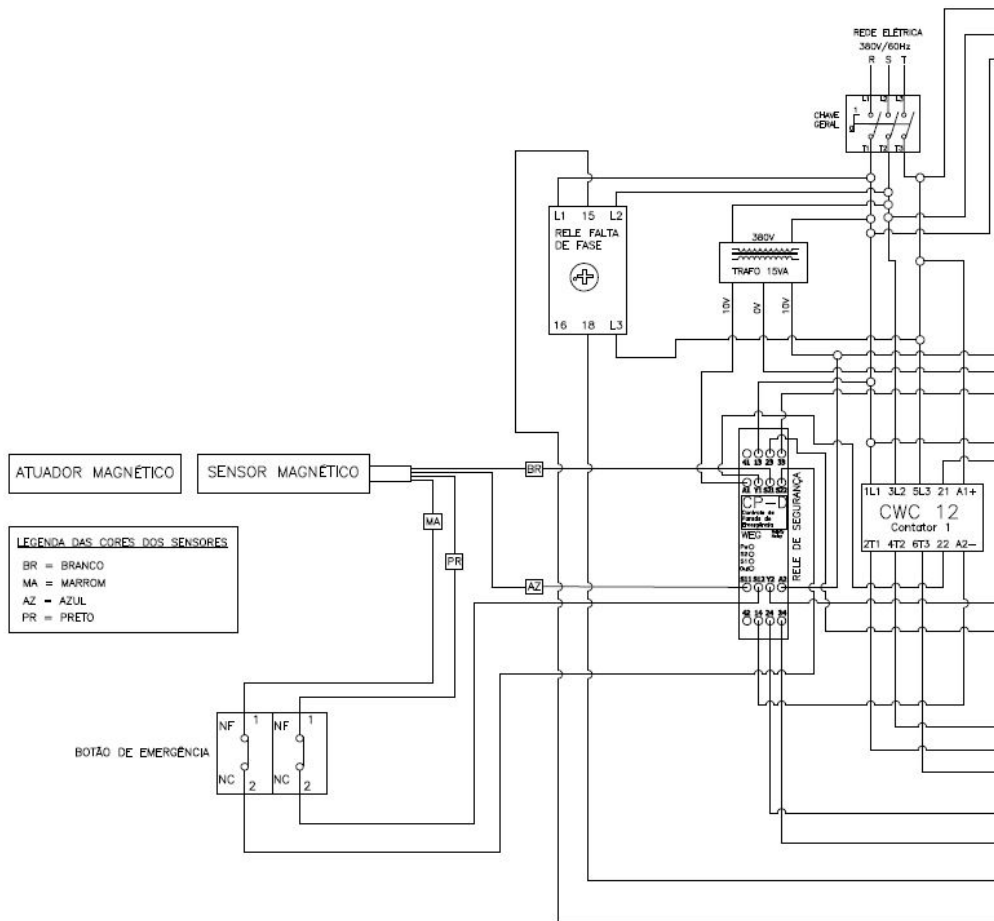
8. Diagrama Elétrico

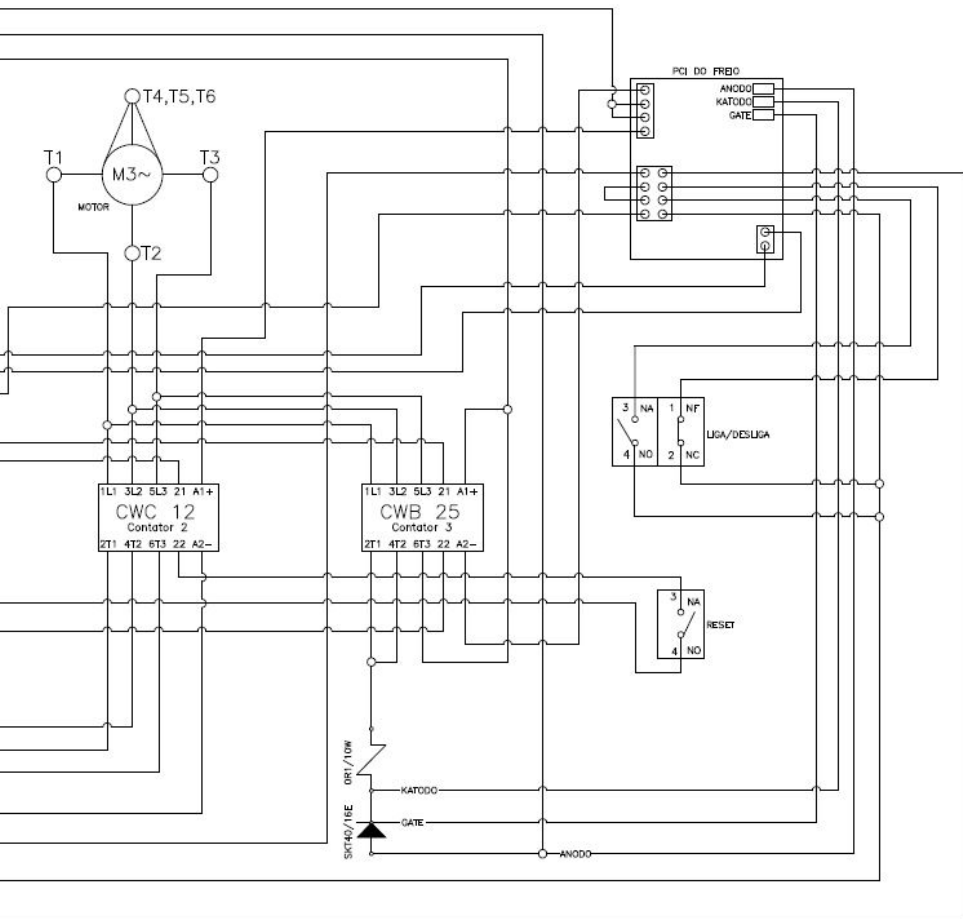
Tensão: 220V

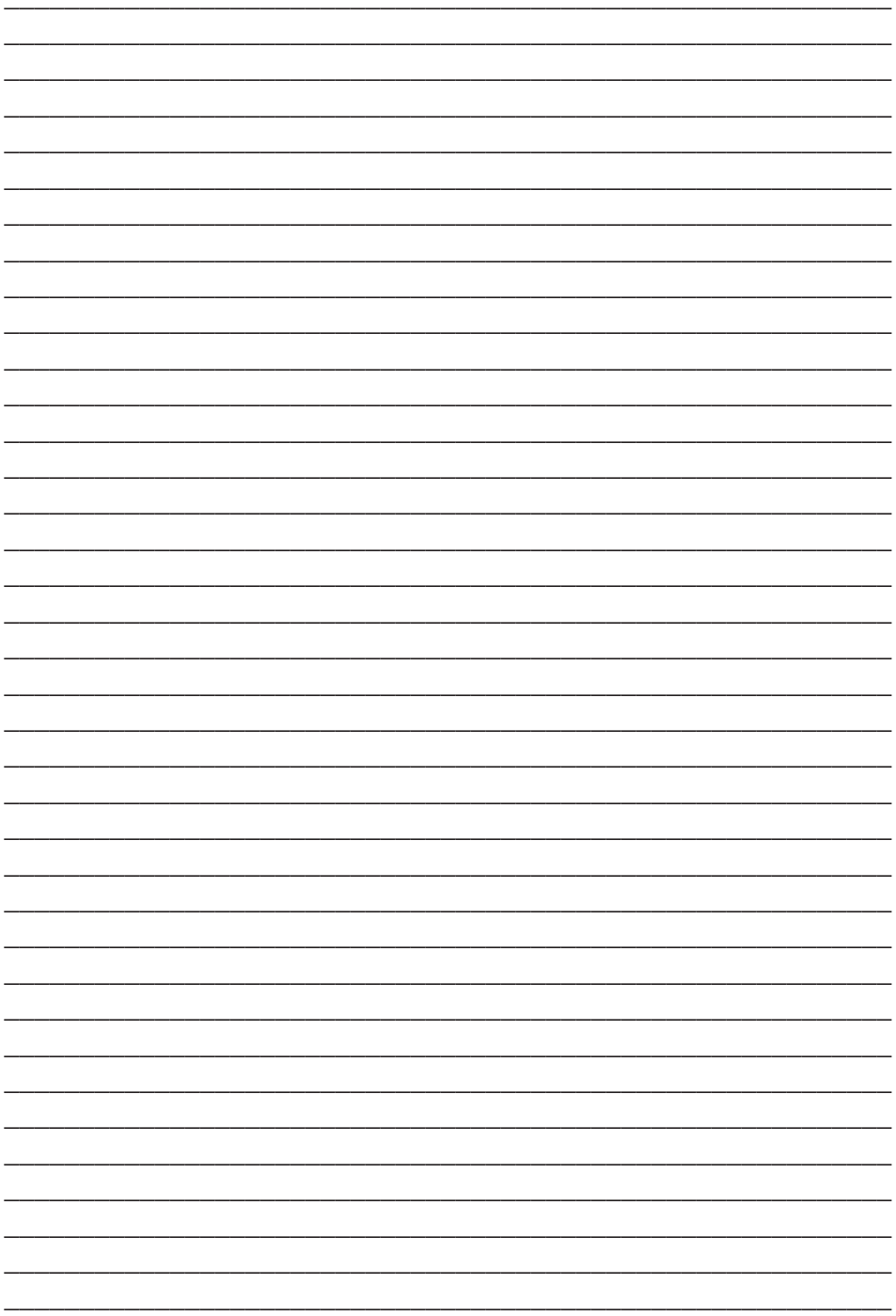


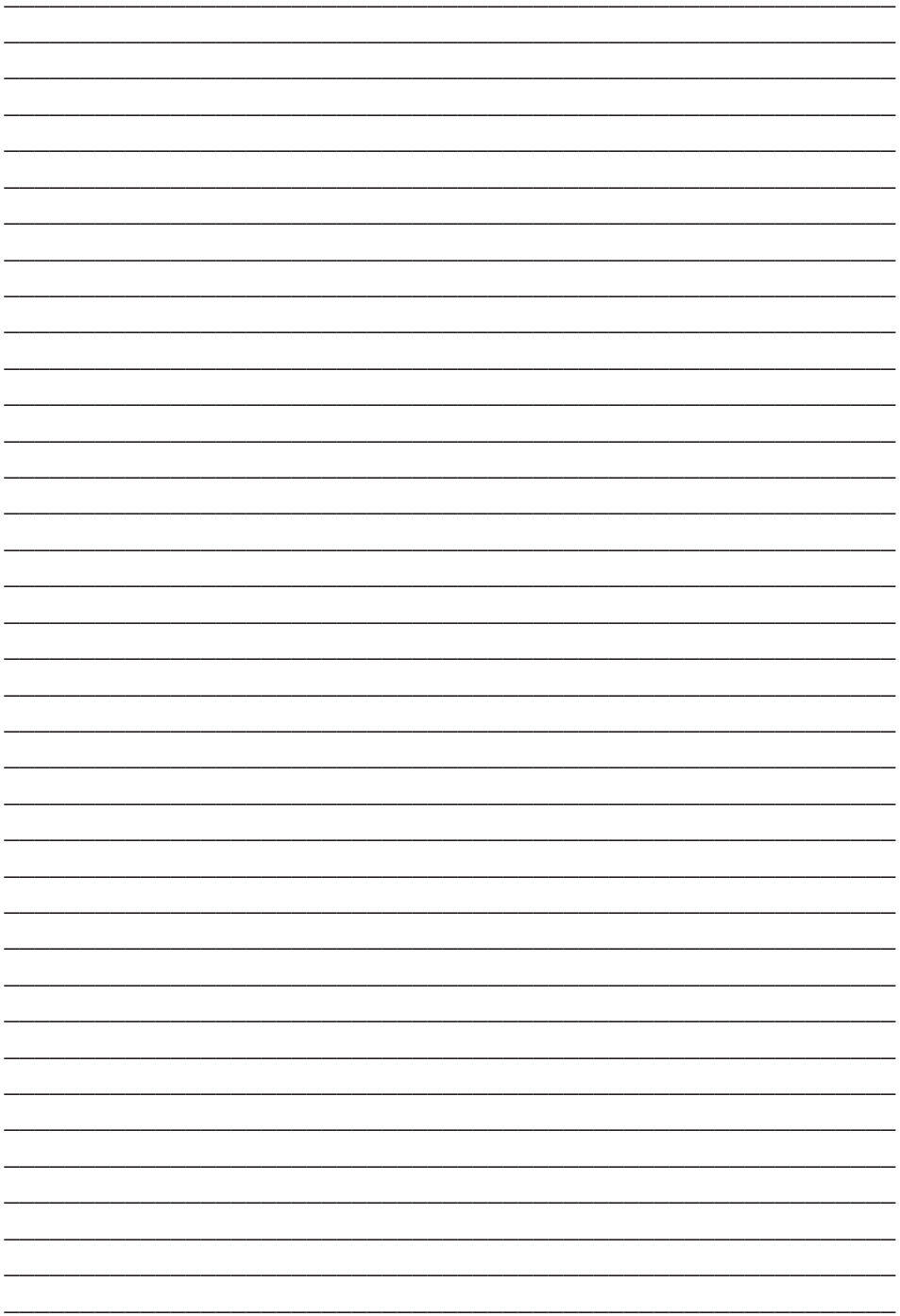


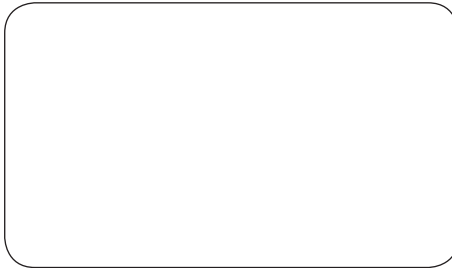
Tensão: 380V











METALÚRGICA SKYMESEN LTDA.
Rodovia Ivo Silveira, nº 9525 - Volta Grande
88355-202 - Brusque - Santa Catarina
Fone: +55 47 3211 6000 - Fax: +55 47 3211 6020
www.skymesen.com - comercial@skymesen.com

62910.3 - PORTUGUÊS

Data de Correção: 21/02/2020

- ALÉM DESTAS EQUIPAMENTOS, FABRICAMOS UMA LINHA COMPLETA DE EQUIPAMENTOS. CONSULTE SEU REVENDEDOR.
- ESTE PRODUTO CONTA COM ASSISTÊNCIA TÉCNICA, REPRESENTANTES E REVENDEDORES EM TODO TERRITÓRIO NACIONAL.
- DEVIDO À CONSTANTE EVOLUÇÃO DOS NOSSOS PRODUTOS, AS INFORMAÇÕES AQUI CONTIDAS PODEM SER MODIFICADAS SEM AVISO PRÉVIO.

WWW.SKYMESEN.COM