

MANUAL DE INSTRUÇÕES

Skymesen



FRITADEIRA ELÉTRICA ÁGUA E ÓLEO, INOX - REATIVADA

MODELO
FRM-18

SUMÁRIO

1. Introdução	3
1.1 Segurança.....	3
1.2 Principais Componentes	6
1.3 Características Técnicas.....	7
2. Instalação e Pré-Operação	8
2.1 Instalação	8
2.2 Pré-Operação.....	8
3. Operação	9
3.1 Acionamento	9
3.2 Procedimento para Operação	10
3.3 Sistema de segurança	11
3.4 Limpeza e higienização	12
3.5 Procedimento para Troca da Salmoura.....	12
3.6 Cuidados com os aços inoxidáveis.....	13
4. Noções de Segurança - Genéricas	14
4.1 Práticas Básicas de Operação	14
4.2 Cuidados e Observações Antes de Ligar a Máquina	15
4.3 Inspeção de Rotina	16
4.4 Operação.....	16
4.5 Após Terminar o Trabalho	16
4.6 Operação de Manutenção.....	17
4.7 Avisos	17
5. Análise e Resolução de Problemas	18
5.1 Problemas, Causas e Soluções.....	18
6. Normas Observadas	20
7. Manutenção	20
8. Diagrama Elétrico	22

1. Introdução

1.1 Segurança

Esta máquina é potencialmente PERIGOSA, quando utilizada incorretamente. É necessário realizar a manutenção, limpeza e/ou qualquer serviço por uma pessoa qualificada e com a máquina desconectada da rede elétrica.

As instruções abaixo deverão ser seguidas para evitar incidentes:

1.1.1 Leia todas as instruções.

1.1.2 Para evitar risco de choque elétrico e danos ao equipamento, nunca utilize o mesmo com: roupas ou pés molhados e/ou em superfície úmida ou molhada, não mergulhe em água ou qualquer outro líquido e não utilize jato de água diretamente no equipamento.

1.1.3 Deve ser sempre supervisionada a utilização de qualquer equipamento, principalmente quando estiver sendo utilizado próximo a crianças. Sempre deve haver a supervisão do equipamento quando está sendo utilizado, principalmente quando houver crianças próximas.

1.1.4 Desconecte o equipamento da rede elétrica quando: não estiver em uso, antes de limpá-lo, remoção de acessórios, introdução de acessórios, manutenção e qualquer outro tipo de serviço.

1.1.5 Não utilize o equipamento caso esteja com cabo ou plugue danificado. Assegure-se que o cabo de força permaneça na borda da mesa /balcão ou que toque superfícies quentes.

1.1.6 Quando o equipamento sofrer uma queda, estiver danificado de alguma forma ou não funcione é necessário leva-lo até uma Assistência Técnica Autorizada para revisão, reparo e ajuste mecânico e/ou elétrico.

1.1.7 A utilização de acessórios não recomendados pelo fabricante podem ocasionar lesões corporais.

1.1.8 Mantenha afastado qualquer objeto ou as mãos de todas as partes em movimento do equipamento enquanto o mesmo estiver em funcionamento, para evitar lesões corporais e/ou danos ao equipamento.

1.1.9 Certifique que a tensão do equipamento e da rede elétrica sejam as mesmas, e que o equipamento esteja aterrado.

1.1.10 Desconecte o equipamento da rede elétrica quando realizar a troca do ÓLEO e SALMOURA.

1.1.11 Nunca ligue o equipamento sem água (salmoura) e sem óleo.

1.1.12 Nunca toque nas resistências N°05 e N°12 (Fig.01) e no óleo quando o equipamento estiver ligado ou em tempo de resfriamento, pois os mesmos estarão quentes e causarão queimaduras.

1.1.13 Este produto foi desenvolvido para o uso em cozinhas comerciais. É utilizado, por exemplo, em restaurantes, cantinas, hospitais, padarias, açougues e similares.

O uso deste equipamento não é recomendado quando:

- O processo de produção seja de forma contínua em escala industrial;
- O local de trabalho seja um ambiente com atmosfera corrosiva, explosiva, contaminada com vapor, poeira ou gás.

IMPORTANTE

Certifique que o cabo de alimentação esteja em perfeita condição de uso. Caso o mesmo não esteja, faça a substituição do cabo danificado por outro que atenda as especificações técnicas e de segurança.

Esta substituição deverá ser realizada por um profissional qualificado e deverá atender as normas de segurança locais.

IMPORTANTE

Este equipamento não se destina a utilização por pessoas (inclusive crianças) com capacidades físicas, sensoriais ou mentais reduzidas, ou por pessoas com falta de experiência e conhecimento, a menos que tenham recebido instruções referentes à utilização do aparelho ou estejam sob a supervisão de uma pessoa responsável pela sua segurança.

IMPORTANTE

Mantenha o aparelho fora do alcance das crianças

IMPORTANTE

Deve se ter cuidados a surtos de ebulição quando for alimentar o equipamento com alimentos muito molhados ou com carga excessiva.

IMPORTANTE

Recomendamos que no local/estabelecimento onde for instalado/usado este equipamento, esteja equipado com EXTINTORES classe K (padrão USA) ou de acordo com as normas e exigências da legislação local.

IMPORTANTE

Certifique que o nível do óleo sempre esteja no nível indicado, pois o nível do óleo abaixo do especificado pode resultar em incêndio.

IMPORTANTE

Durante a instalação deste aparelho deve-se ter a atenção para o aparelho ser instalado de tal forma que qualquer água não possa entrar em contato com a gordura ou óleo.

IMPORTANTE

Em caso de emergência retire o plug da tomada de energia elétrica.

IMPORTANTE

Nunca utilize jatos d'água diretamente sobre o equipamento.

IMPORTANTE

O óleo também deve ser trocado, pois óleo velho pode ter o ponto de inflamação reduzido e pode ser mais propício a surtos de ebulição.

IMPORTANTE

Este equipamento não deve ser limpo com um produto de limpeza a vapor.

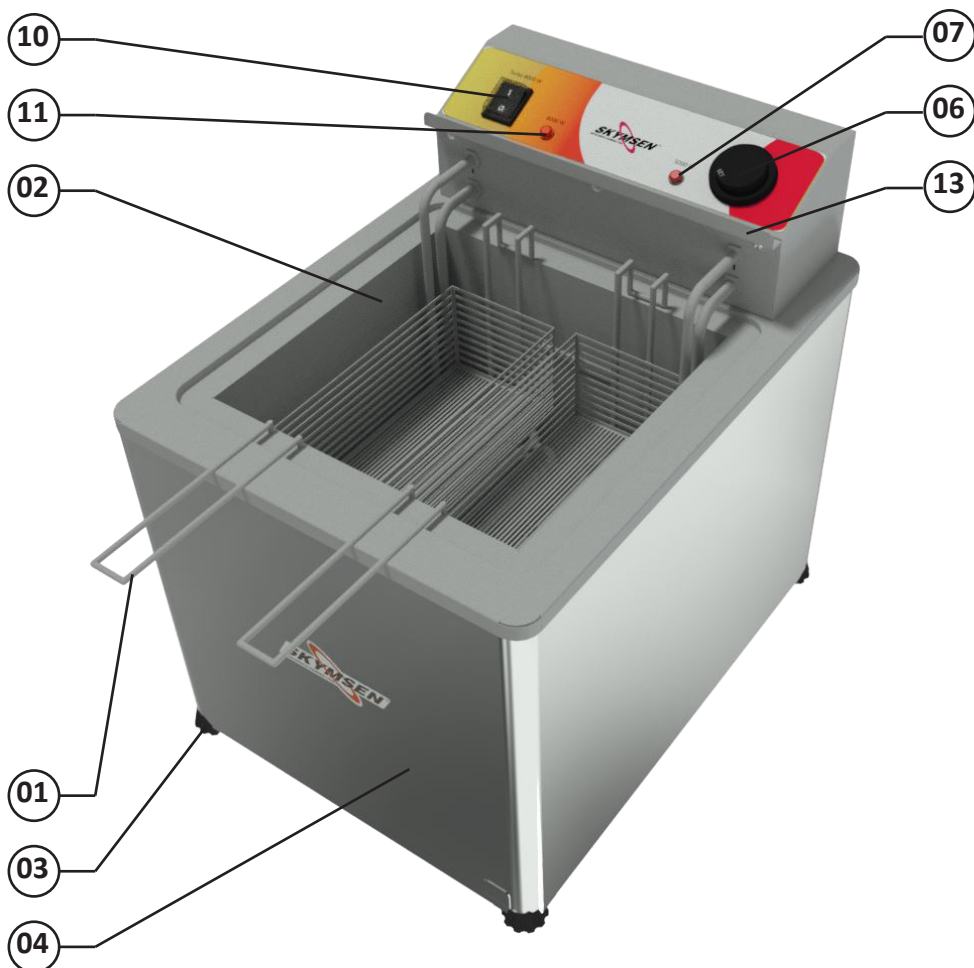
IMPORTANTE

Este aparelho deve ser instalado e utilizado de tal forma que qualquer água não possa entrar em contato com a gordura ou óleo.

1.2 Principais Componentes

Todos os componentes que incorporam a máquina são construídos com materiais criteriosamente seleccionados para cada função, dentro dos padrões de testes e da experiência Skymesen.

FIGURA 01



01 - Cesto

02 - Tanque

03 - Pé

04 - Gabinete

05 - Resistência 5000 W

06 - Manípulo do termostato de temperatura

07 - Lâmpada piloto 5000W

08 - Registro $\frac{3}{4}$ "

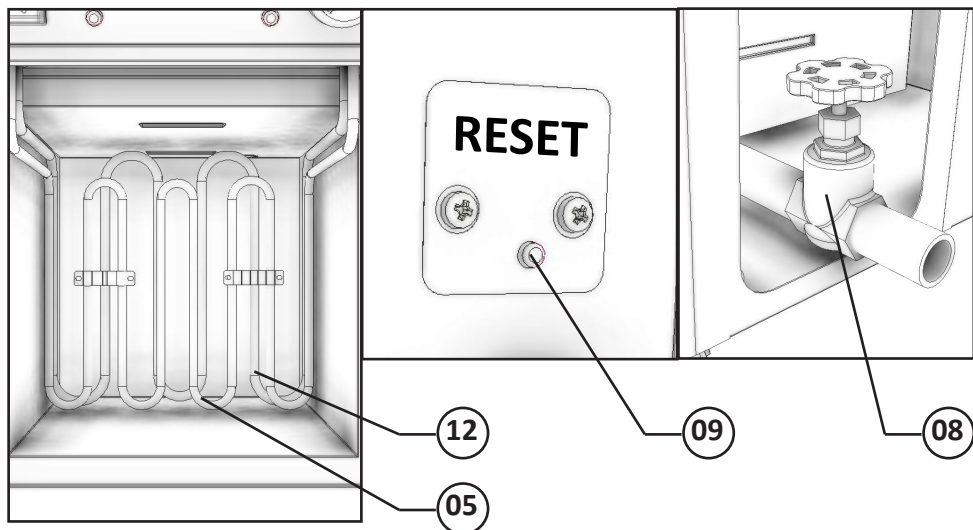
09 - Termostato de segurança

10 - Chave Liga/Desliga 8000 W

11 - Lâmpada piloto 8000 W

12 - Resistência 3000 W

13 - Suporte Escorredor



1.3 Características Técnicas

QUADRO 01

CARACTERÍSTICAS	UNIDADE	FRM-18
Carga Maxima (lote)	kg	2 x 0,600
Fio mínimo da Rede	mm ²	6 ou 8 AWG
Tensão	V	220
Frequência	Hz	50 ~ 60
Potência	W	8000
Altura	mm	540
Largura	mm	400
Profundidade	mm	520
Peso Líquido	kg	16,5
Peso Bruto	kg	19,8
Tempo de Aquecimento	min	7
Quantidade de Água	L	5
Quantidade de Óleo	L	18
Quantidade de Sal Grosso	kg	0,5

2. Instalação e Pré-Operação

2.1 Instalação

2.1.1 Posicionamento

Seu equipamento deve ser posicionado sobre uma superfície seca, firme e nivelado.

2.1.2 Instalação Elétrica

Este equipamento é fornecido com cabo de ligação.

Para conexão à rede de alimentação elétrica, deverá ser utilizado um plugue/tomada monofásica 2P+T para 220 V e capacidade MÍNIMA de corrente de 50 A, ou conectar diretamente a um disjuntor bipolar 50A Classe B (cargas resistivas), o qual deverá ser instalado conforme a norma vigente ABNT NBR 5410.

O cabo possui 3 veias, onde a veia VERDE COM LISTRA AMARELA é a veia de aterramento. É obrigatório que os três pontos estejam devidamente ligados antes de acionar o equipamento.

IMPORTANTE

Certifique que a tensão da rede elétrica onde o equipamento será instalado é compatível com a tensão indicada na etiqueta existente no cabo elétrico.

2.2 Pré-Operação

Antes de utilizar seu equipamento, todas as partes que entram em contato com o produto a ser processado devem ser lavadas com água e sabão neutro (leia o item 3.4 Limpeza).

Verifique se o equipamento está firme em seu local de trabalho.

IMPORTANTE

Antes de abastecer o equipamento, com SALMOURA e ÓLEO, certifique que o Registro ¾" N°08 (Fig.-01) esteja fechado para evitar um vazamento.

3. Operação

3.1 Acionamento

Antes de ligar o equipamento, abasteça o Tanque N°02 (Fig.01) com 5 litros de ÁGUA e 0,5kg de SAL, formando uma SALMOURA, conforme a Figura 03. Coloque ÓLEO COMESTÍVEL até atingir a marca do nível conforme a Figura 03 indicado no Tanque N°02 (Fig.01). Nível este, que é alcançado com 18 litros de óleo ou aproximadamente 20 latas de 900 ml.

Esta fritadeira possui duas possibilidades de seleção de potência de trabalho:

1°) Potência de 5000W.

2°) Potência de 8000W.

Para trabalhar com potência de 5000W:

Gire o manipulador do termostato de temperatura N°6 (Fig.01) até a temperatura desejada e a lâmpada piloto 5000W N°7 (Fig.01) acenderá.

Quando o óleo atingir a temperatura desejada a lâmpada piloto 5000W N°8 (Fig.01) se apagará.

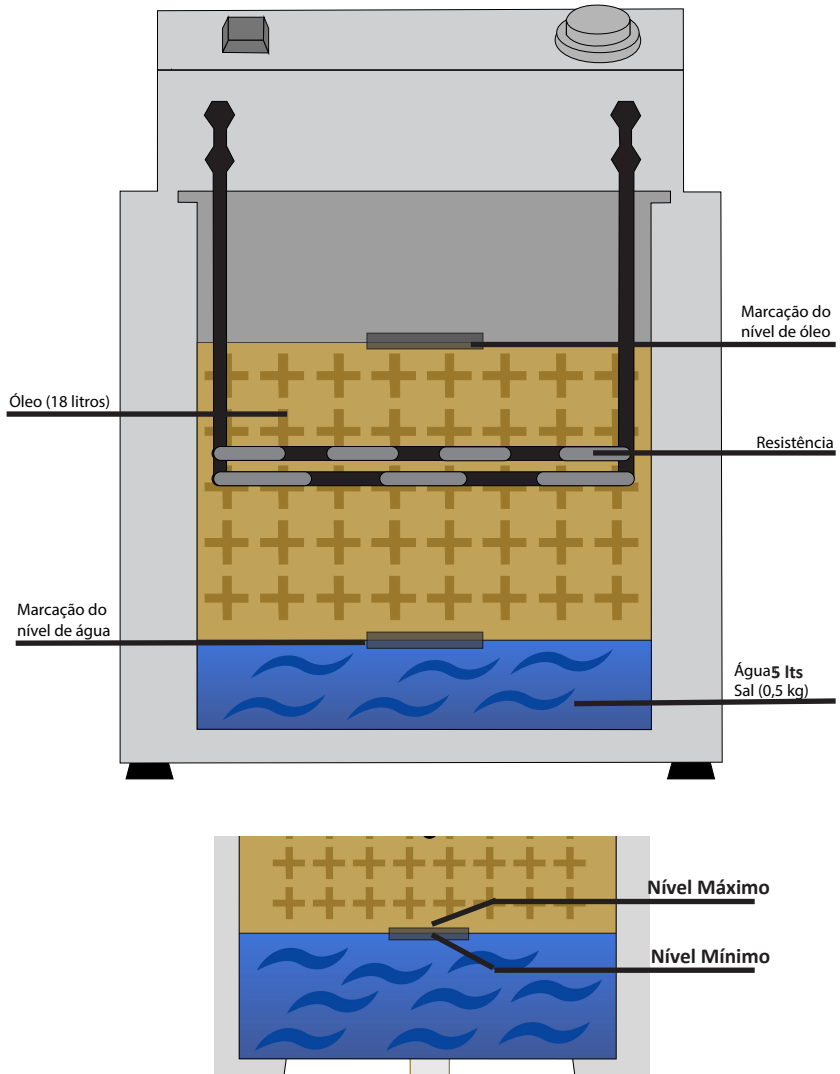
Para trabalhar com potência de 8000W:

Ligue a Chave Liga/Desliga N°10 (Fig.01) para aumentar a potência e a lâmpada piloto 8000W N°11 (Fig.01) acenderá.

Quando o óleo atingir a temperatura desejada a lâmpada piloto 8000W N°11 (Fig.01) se apagará.

Quando desejar desligar o equipamento, gire o manipulador do termostato de temperatura N°6 (Fig.01) no sentido anti-horário até a posição 0°C.

FIGURA 03



Os níveis estão indicados na FIGURA 03, para um perfeito desempenho e maior segurança é necessário que estes níveis sejam rigorosamente mantidos.

3.2 Procedimento para Operação

Após o óleo ter alcançado a temperatura indicada no Manípulo do Termostato N°06 (Fig.01) (tempo aproximado 12 minutos), introduza os produtos a serem fritos dentro do cesto N°01 (Fig.01) e posteriormente mergulhe o cesto dentro Tanque N°02 (Fig.01) deixando o tempo de fritura conforme cada produto.

IMPORTANTE

Este equipamento foi projetado para ser utilizado com água e óleo, caso for fritar produtos que soltem excesso de resíduos pode-se utilizar somente óleo, ou seja, não colocar água no tanque de fritura.

IMPORTANTE

Tenha muito CUIDADO ao despejar os produtos a serem fritos quando o óleo estiver aquecido, os mesmos deverão ser colocados de forma GRADUAL (lenta). O borbulhamento deve ser evitado. Levante o(s) Cestos quando começar o borbulhamento, depois introduza novamente o(s) Cestos no óleo. Repita a operação tantas vezes quantas forem necessárias. O borbulhamento será intenso quando os produtos despejados estejam em baixa temperatura.

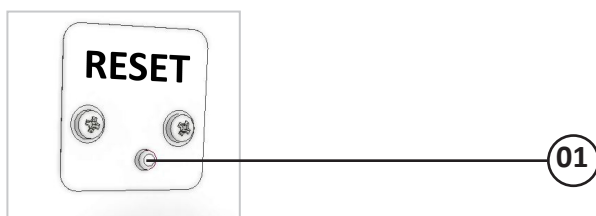
3.3 Sistema de segurança

Este equipamento está equipado também com um termostato de segurança, que tem a função de desligar a resistência elétrica, quando a temperatura do óleo atinge o limite máximo permitido.

Caso durante o processo normal de utilização da fritadeira, a mesma desligar e não voltar a religar, ou seja, o óleo não voltar a aquecer, desligue o termostato de temperatura, desconecte a máquina da rede elétrica e aguarde o resfriamento total do óleo.

Em seguida, pressione o Botão Reset Nº01 (Fig. 04) e observe se o botão se movimenta para dentro, produzindo um som e sentindo um “plec”. Caso isto ocorra, indica que o termostato de segurança foi acionado, então não utilize mais o equipamento, levando-o para uma Assistência Técnica Autorizada mais próxima.

FIGURA 04



IMPORTANTE

Este equipamento possui um sistema de segurança para garantir a integridade do operador. A operação do equipamento deve ser conforme o item “Operação” deste manual. Outros procedimentos para operar o equipamento são inseguros, nesta condição o equipamento não deve ser utilizado.

3.4 Limpeza e higienização

IMPORTANTE

Retire o plugue da tomada antes de iniciar o processo de limpeza.

O equipamento deve ser totalmente limpo e higienizado:

- Antes de ser usado pela primeira vez;
 - Após a operação de cada dia;
 - Sempre que não for utilizado por um período prolongado;
 - Antes de colocá-lo em operação após um tempo de inatividade prolongado.
- Lave todas as partes com água e sabão neutro.

1 - Para fazer a limpeza do equipamento, primeiramente retire a SALMOURA e em seguida o ÓLEO.

2 - Antes de remover a SALMOURA, desligue o equipamento e aguarde o total esfriamento do ÓLEO. Para retirar a SALMOURA e o ÓLEO do equipamento, abra o Registro $\frac{3}{4}$ " N° 08 (Fig.01) e deixe a SALMOURA e o ÓLEO escorrer até esvaziar o Tanque N° 02 (Fig.01). Caso você queira aproveitar o ÓLEO deixe escorrer toda a salmoura, feche o Registro $\frac{3}{4}$ " N° 08 (Fig.01) e coloque um recipiente para coletar o mesmo, abrindo novamente o Registro $\frac{3}{4}$ " N° 08 (Fig.01).

3 - Após o Tanque N° 02 (Fig.01) estiver vazio, lave o interior do mesmo com água e sabão neutro, enxaguando e secando o mesmo. Para o restante do equipamento, lave com água e sabão neutro.

IMPORTANTE

Não utilize jato de água diretamente sobre o equipamento.

3.5 Procedimento para Troca da Salmoura

IMPORTANTE

O período de substituição da SALMOURA, não deve ultrapassar 5 (cinco) dias.

IMPORTANTE

O óleo também deve ser trocado, pois óleo velho pode ter o ponto de inflamação reduzido e pode ser mais propício a surtos de ebulição.

- Antes de remover a SALMOURA, DESLIGUE o equipamento e aguarde o seu TOTAL ESFRIAMENTO.

- Abra o Registro $\frac{3}{4}$ " N°08 (Fig.01) e observe o instante em que o óleo comece a sair. Neste instante, feche o Registro $\frac{3}{4}$ " N°08 (Fig.01).

- Para colocar a nova SALMOURA, basta despejá-la sobre o ÓLEO (FRIO) e com o equipamento desconectado da rede elétrica.

IMPORTANTE

“Não abrir o Registro ¾” N°09(Fig.01) antes que o óleo esteja atingido a temperatura ambiente.

3.6 Cuidados com os aços inoxidáveis

Os aços inoxidáveis podem apresentar pontos de “ferrugem”, que SEMPRE SÃO PROVOCADOS POR AGENTES EXTERNOS, principalmente quando o cuidado com a limpeza ou higienização não for constante e adequada.

A resistência à corrosão do aço inoxidável se deve principalmente a presença do cromo, que em contato com o oxigênio, permite a formação de uma finíssima camada protetora.

Esta camada protetora se forma sobre toda a superfície do aço, bloqueando a ação dos agentes externos que provocam a corrosão.

Quando a camada protetora é rompida, o processo de corrosão é iniciado, podendo ser evitado através da limpeza constante e adequada.

Imediatamente após a utilização do equipamento, deve-se promover a limpeza, utilizando água, sabão ou detergentes neutros, aplicados com um pano macio e/ou esponja de nylon.

Em seguida, somente com água corrente, deve-se enxaguar e imediatamente secar, com um pano macio, evitando a permanência de umidade nas superfícies e principalmente nas frestas.

O enxágüe e a secagem, são extremamente importantes para evitar o aparecimento de manchas e corrosão.

IMPORTANTE

Soluções ácidas, soluções salinas, desinfetantes e certas soluções esterilizantes (hipocloritos, sais de amônia tetravalente, compostos de iodo, ácido nítrico e outros), devem ser EVITADAS por não poder permanecer muito tempo em contato com o aço inoxidável.

Por geralmente possuírem CLORO na sua composição, tais substâncias atacam o aço inoxidável, causando pontos (pitting) de corrosão.

Mesmo os detergentes utilizados na limpeza doméstica, não devem permanecer em contato com o aço inoxidável além do necessário, devendo ser também removidos com água e a superfície completamente seca.

Uso de abrasivos:

Esponjas ou palhas de aço e escovas de aço carbono, além de arranhar a superfície e comprometer a proteção do aço inoxidável, deixam partículas que enferrujam e reagem contaminando o aço inoxidável. Por isso, tais produtos não devem ser usados na limpeza e higienização. Raspagens feitas com instrumentos pontiagudos ou similares também deverão ser evitadas.

Principais substâncias que causam a corrosão dos aços inoxidáveis:

Poeiras, graxas, soluções ácidas como o vinagre, sucos de frutas e demais ácidos, soluções salinas (salmoura), sangue, detergentes (exceto os neutros), partículas de aços comuns, resíduos de esponjas ou palhas de aço comum, além de outros tipos de abrasivos.

4. Noções de Segurança - Genéricas

IMPORTANTE

Caso algum item das NOÇÕES GERAIS DE SEGURANÇA, não se aplique ao seu produto, favor desconsiderar.

As noções de segurança foram elaboradas para orientar e instruir adequadamente os usuários das máquinas e aqueles que serão responsáveis pela sua manutenção.

A máquina só deve ser entregue ao usuário em boas condições de uso, sendo que este deve ser orientado quanto ao uso e a segurança da máquina pelo Revendedor. O usuário somente deve utilizar a máquina após conhecimento completo dos cuidados que devem ser tomados, LENDO ATENTAMENTE TODO ESTE MANUAL.

IMPORTANTE

A alteração nos sistemas de proteções e dispositivos de segurança do equipamento implicará em sérios riscos à integridade física das pessoas nas fases de operação, limpeza, manutenção e transporte conforme norma ABNT NBR ISO 12100.

4.1 Práticas Básicas de Operação

4.1.1 Perigos

Algumas partes dos acionamentos elétricos, apresentam pontos ou terminais com presença de tensão elevadas. Estes quando tocados, podem ocasionar graves choques elétricos ou até mesmo MORTE do usuário.

Nunca mexa em um comando manual (botão, teclas, chaves elétricas, etc.) com as mãos, sapatos ou roupas molhadas. A não observância dessa recomendação, também poderá provocar choque elétrico ou até a MORTE do usuário.

4.1.2 Advertências

A localização da chave Liga/Desliga deve ser bem conhecida, para que possa ser acionada a qualquer momento sem necessidade de procurá-la. Antes de qualquer tipo de manutenção, desligue fisicamente a máquina da rede elétrica.

Proporcione espaço de trabalho suficiente para evitar quedas perigosas.

Água ou óleo poderão tornar o piso escorregadio e perigoso. Para evitar acidentes, o piso deve estar seco e limpo.

Nunca toque ou acione em um comando manual (botão, teclas, chaves elétricas, alavancas, etc.) por acaso.

Se um trabalho tiver que ser feito por duas ou mais pessoas, sinais de coordenação devem ser dados a cada etapa da operação. A etapa seguinte não deve ser iniciada a menos que um sinal seja dado e respondido.

4.1.3 Avisos

No caso de falta de energia elétrica, desligue imediatamente a chave Liga/Desliga.

Use os óleos lubrificantes e graxas recomendadas ou equivalentes.

Evite choques mecânicos, uma vez que poderão causar falhas ou mau funcionamento.

Evite que a água, sujeira ou pó entrem nos componentes mecânicos e elétricos da máquina.

NÃO ALTERE as características originais da máquina.

NÃO SUJE, RASGUE OU RETIRE QUALQUER ETIQUETA DE SEGURANÇA OU IDENTIFICAÇÃO. Caso alguma esteja ilegível ou extraviada, solicite outra etiqueta ao Assistente Técnico mais próximo.

4.2 Cuidados e Observações Antes de Ligar a Máquina

IMPORTANTE

Leia atenta e cuidadosamente as INSTRUÇÕES contidas neste manual antes de ligar a máquina. Certifique-se de que entendeu corretamente todas as informações. Em caso de dúvida(s), consulte o seu superior e/ou o Revendedor.

4.2.1 Perigo

Cabo ou fio elétrico cuja isolamento esteja danificada, pode produzir fuga de corrente elétrica e provocar choques elétricos. Antes de usá-los verifique suas condições.

4.2.2 Avisos

Certifique-se que as INSTRUÇÕES contidas neste manual, estejam completamente entendidas. Cada função ou procedimento de operação e manutenção deve estar inteiramente claro.

O acionamento de um comando manual (botão, teclas, chave elétrica, alavanca, etc.) deve ser feito sempre que se tenha a certeza, de que se trata do comando correto.

4.2.3 Cuidados

O cabo de energia elétrica, responsável pela alimentação da máquina, deve ter secção suficiente para suportar a potência elétrica consumida.

Os cabos elétricos que ficarem no solo ou junto a máquina, precisam ser protegidos para evitar curto-circuito.

4.3 Inspeção de Rotina

4.3.1 Aviso

Ao verificar a tensão da(s) correia(s) / corrente(s), NÃO coloque os dedos entre a(s) correia(s) a(s) corrente(s) e nem na(s) engrenagem(ns).

4.3.2 Cuidados

Verifique o(s) motor(es) e as partes deslizantes e girantes da máquina, quando há ruídos anormais.

Verifique a tensão da(s) correia(s) / corrente(s) e substitua o conjunto, caso alguma correia / corrente / engrenagem apresente desgaste.

Ao verificar a tensão da(s) correia(s) / corrente(s), NÃO coloque os dedos entre a correia(s) e as polia(s) e nem entre as corrente(s) e a(s) engrenagem(ns).

Verifique as proteções e os dispositivos de segurança para que sempre funcionem adequadamente.

4.4 Operação

4.4.1 Avisos

Não trabalhe com cabelos compridos, que possam tocar qualquer parte da máquina, pois os mesmos poderão causar sérios acidentes. Amarre-os para cima e para trás, ou cubraos com um lenço.

Somente usuários treinados e qualificados podem operar a máquina.

JAMAIS opere a máquina, sem algum(ns) de seu(s) acessórios(s) de segurança.

4.5 Após Terminar o Trabalho

4.5.1 Cuidados

Sempre limpe a máquina, para tanto DESLIGUE-A FISICAMENTE DA TOMADA.
Nunca limpe a máquina antes de sua PARADA COMPLETA.

Recoloque todos os componentes da máquina em seus lugares, antes de ligá-la novamente.

Verifique os níveis de fluídos.

Ao verificar a tensão da(s) correia(s) / corrente(s), NÃO coloque os dedos entre a correia(s) e a(s) e nem entre a corrente(s) e a(s) engrenagem(ns).

4.6 Operação de Manutenção

4.6.1 Perigos

Com a máquina ligada, qualquer operação de manutenção é perigosa.

DESLIGUE-A FISICAMENTE DA REDE ELÉTRICA, DURANTE TODA A OPERAÇÃO DE MANUTENÇÃO.

IMPORTANTE

Sempre retire o plug da tomada em qualquer caso de emergência.

4.7 Avisos

A manutenção elétrica e/ou mecânica, deve ser feita por pessoas qualificadas para realizar o trabalho.

A pessoa encarregada pela manutenção deve certificar-se de que a máquina trabalha sob condições TOTAIS DE SEGURANÇA.

5. Análise e Resolução de Problemas

5.1 Problemas, Causas e Soluções.

Este equipamento foi projetado para necessitar do mínimo de manutenção. Entretanto, podem ocorrer algumas irregularidades no seu funcionamento, devido ao desgaste natural causado pelo seu uso.

Caso haja algum problema com o seu equipamento, verifique a tabela a seguir, onde estão descritas algumas possíveis soluções recomendadas.

Além disso, a Metalúrgica Skymesen Ltda. coloca à disposição toda a sua rede de Assistentes Técnicos Autorizados, que terão o máximo prazer em atendê-lo. A Relação de Assistentes Técnicos Autorizados pode ser consultada no site **www.skymesen.com**

QUADRO 02

PROBLEMAS	CAUSAS	SOLUÇÕES
- A máquina não liga.	<ul style="list-style-type: none">- Falta de energia elétrica.- Problema no circuito elétrico interno ou externo da máquina.- Resistência ou termostato queimados.	<ul style="list-style-type: none">- Verifique se existe Energia Elétrica.- Chame a Assistência Técnica Autoriza.- Chame a Assistência Técnica Autoriza.
- Cheiro de queimado e/ou fumaça.	<ul style="list-style-type: none">- Problema no circuito elétrico interno ou externo da máquina.	<ul style="list-style-type: none">- Chame a Assistência Técnica Autoriza.
- Cabo elétrico danificado	<ul style="list-style-type: none">- Falha no transporte do produto.	<ul style="list-style-type: none">- Chame a Assistência Técnica Autoriza.
- Água e o óleo ferve	<ul style="list-style-type: none">- Problema com o termostato de temperatura e com termostato de segurança.	<ul style="list-style-type: none">- Chame a Assistência Técnica Autoriza.
- O óleo ferve e transborda	<ul style="list-style-type: none">- Excesso de resíduos na salmoura	<ul style="list-style-type: none">- Troque a salmoura

6. Normas Observadas

ABNT NBR NM 60335-1

IEC-60335-2-37

7. Manutenção

A manutenção deve ser considerada um conjunto de procedimentos que visa a manter o equipamento nas melhores condições de funcionamento, propiciando aumento da vida útil e da segurança.

* Limpeza – Verificar item 3.3 Limpeza deste manual.

* Fiação – Cheque todos os cabos quanto à deterioração e todos os contatos (terminais) elétricos quanto ao aperto e corrosão.

* Contatos – Chave liga/desliga, botão de emergência, botão reset, circuitos eletrônicos, etc. Verifique o equipamento para que todos os componentes estejam funcionando corretamente e que a operação do aparelho seja normal.

* Instalação – Verifique a instalação do seu equipamento conforme item 2.1 Instalação, deste manual.

1 - Itens a verificar e executar mensalmente:

- Verificar a instalação elétrica;
- Medir a tensão da tomada;
- Medir a corrente de funcionamento e comparar com a nominal;

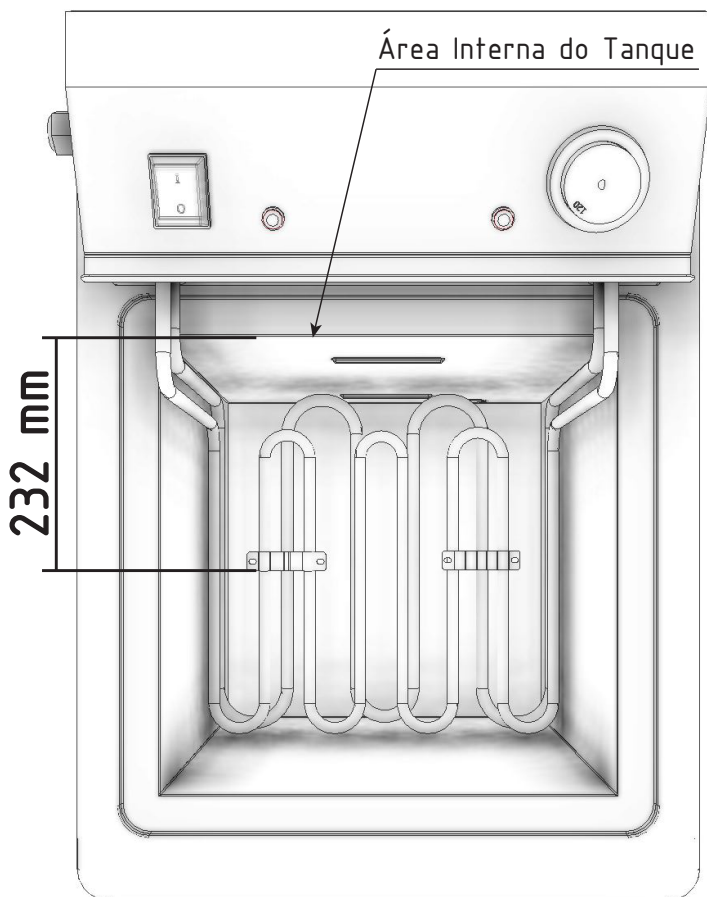
- Verificar aperto de todos os terminais elétricos do aparelho, para evitar possíveis maus contatos;
- Verificar possíveis folgas do eixo do motor elétrico;
- Checar a fiação e cabo elétrico quanto a sinais de superaquecimento, isolamento deficiente ou avaria mecânica.

2 - Itens a verificar ou executar a cada 3 meses:

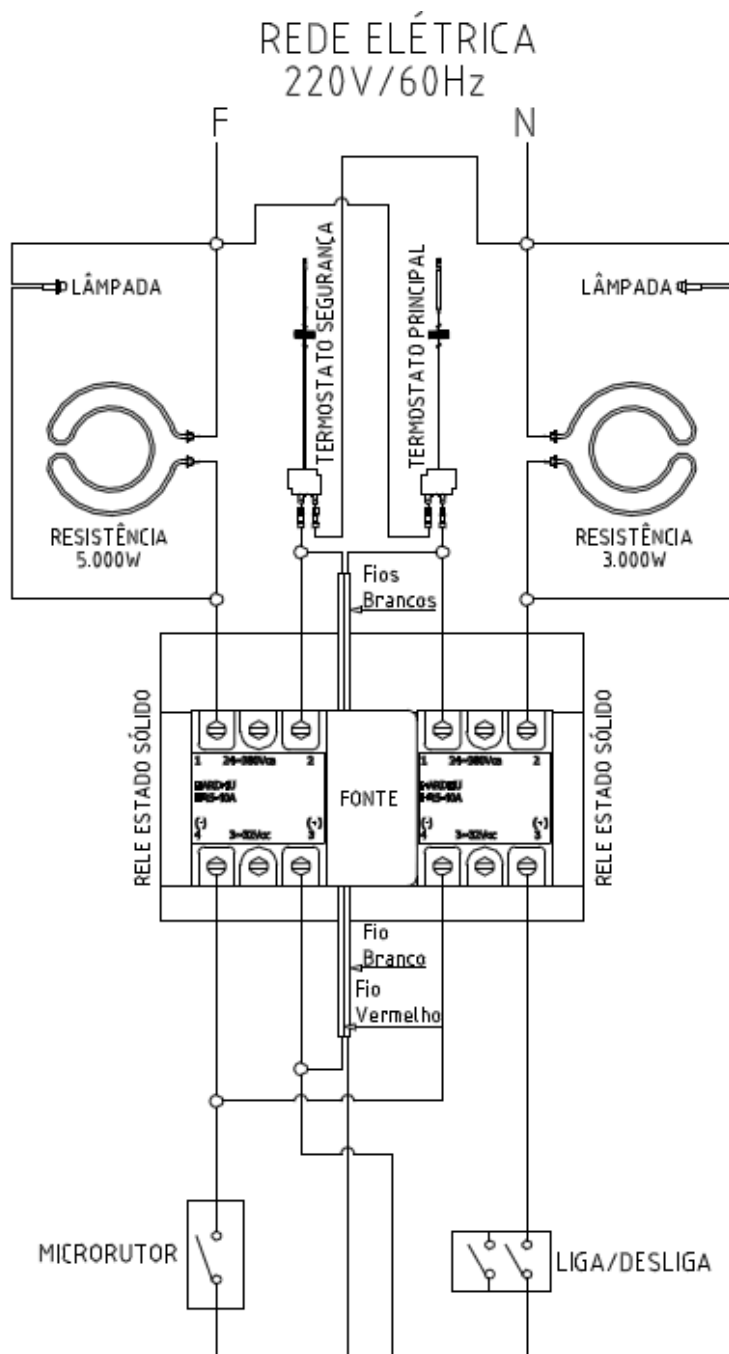
- Verificar componentes elétricos como chave liga/desliga , botão de emergência, botão reset e circuito eletrônicos quanto a sinais de superaquecimento, isolamento deficiente ou avaria mecânica.
- Verificar possíveis folgas nos mancais e rolamentos.
- Verificar retentores, anéis o'rings , anéis v'rings e demais sistemas de vedações.

3 - Distância de fixação do suporte do bulbo (Fig. 05):

FIGURA 05



8. Diagrama Elétrico





METALÚRGICA SKYMESEN LTDA.
Rodovia Ivo Silveira, nº 9525 - Volta Grande
88355-202 - Brusque - Santa Catarina
Fone: +55 47 3211 6000 - Fax: +55 47 3211 6020
www.skymesen.com - comercial@skymesen.com

64755.1 - PORTUGUÊS

Data de Correção: 01/10/2021

- ALÉM DESTAS MÁQUINAS, FABRICAMOS UMA LINHA COMPLETA DE EQUIPAMENTOS. CONSULTE SEU REVENDEDOR.
- ESTE PRODUTO CONTA COM ASSISTÊNCIA TÉCNICA, REPRESENTANTES E REVENDEDORES EM TODO TERRITÓRIO NACIONAL.
- DEVIDO À CONSTANTE EVOLUÇÃO DOS NOSSOS PRODUTOS, AS INFORMAÇÕES AQUI CONTIDAS PODEM SER MODIFICADAS SEM AVISO PRÉVIO.

WWW.SKYMESEN.COM