

MANUAL DE INSTRUÇÕES

Skymesen



FORNO DE LASTRO PARA PIZZA

FLP-400A e FLP-400D

SUMÁRIO

1. Introdução	3
1.1 Segurança	3
1.2 Principais Componentes	5
1.3 Características Técnicas.....	6
2 Instalação e Pré-Operação	6
2.1 Instalação	6
3. Operação	10
3.1 Acionamento	10
3.2 Procedimento para Operação	14
3.3 Limpeza e Higienização	15
3.4 Cuidados com os aços inoxidáveis.....	16
4. Noções de Segurança – Genéricas	17
4.1 Práticas Básicas de Operação	17
4.2 Cuidados e Observações Antes de Ligar a Equipamento	18
4.3 Inspeções de Rotina	19
4.4 Operação	19
4.5 Após Terminar o Trabalho	20
4.6 Manutenção	20
4.7 Avisos	20
5. Análise e Resolução de Problemas	21
5.1 Problemas, Causas e Soluções.....	21
6. Normas Observadas	23
7. Manutenção	23
8. Diagrama Elétrico	24

1. Introdução

1.1 Segurança

Esta máquina é potencialmente PERIGOSA, quando utilizada incorretamente. É necessário realizar a manutenção, limpeza e/ou qualquer serviço por uma pessoa qualificada e com a máquina desconectada da rede elétrica.

As instruções abaixo deverão ser seguidas para evitar incidentes:

Leia todas as instruções

Para evitar risco de choque elétrico e danos ao equipamento, nunca utilize o mesmo com: roupas ou pés molhados e/ou em superfície úmida ou molhada, não mergulhe em água ou qualquer outro líquido e não utilize jato de água diretamente no equipamento.

Deve ser sempre supervisionada a utilização de qualquer equipamento, principalmente quando estiver sendo utilizado próximo a crianças. Sempre deve haver a supervisão do equipamento quando está sendo utilizado, principalmente quando houver crianças próximas.

Quando o equipamento sofrer uma queda, estiver danificado de alguma forma ou não funcione é necessário leva-lo até uma Assistência Técnica Autorizada para revisão, reparo e ajuste mecânico e/ou elétrico.

A utilização de acessórios não recomendados pelo fabricante podem ocasionar lesões corporais.

Certifique que a tensão do equipamento e da rede elétrica sejam as mesmas, e que o equipamento esteja aterrado.

Nunca toque nas resistências quando o equipamento estiver ligado ou em tempo de resfriamento, pois os mesmos estarão quentes e causarão queimaduras.

Este produto foi desenvolvido para o uso em cozinhas comerciais. É utilizado, por exemplo, em restaurantes, cantinas, hospitais, padarias, açougues e similares.

O uso deste equipamento não é recomendado quando:

- O processo de produção seja de forma contínua em escala industrial;
- O local de trabalho seja um ambiente com atmosfera corrosiva, explosiva, contaminada com vapor, poeira ou gás.

IMPORTANTE

Certifique que o cabo de alimentação esteja em perfeita condição de uso. Caso o mesmo não esteja, faça a substituição do cabo danificado por outro que atenda as especificações técnicas e de segurança.

Esta substituição deverá ser realizada por um profissional qualificado e deverá atender as normas de segurança locais.

IMPORTANTE

Este equipamento não se destina a utilização por pessoas (inclusive crianças) com capacidades físicas, sensoriais ou mentais reduzidas, ou por pessoas com falta de experiência e conhecimento, a menos que tenham recebido instruções referentes à utilização do aparelho ou estejam sob a supervisão de uma pessoa responsável pela sua segurança.

IMPORTANTE

Nunca utilize jatos d'água diretamente sobre o equipamento.

IMPORTANTE

Em caso de emergência retire o plug da tomada de energia elétrica.

IMPORTANTE

Mantenha o aparelho fora do alcance das crianças

IMPORTANTE

Recomenda-se que as crianças sejam vigiadas para assegurar que elas não estejam brincando com o equipamento.

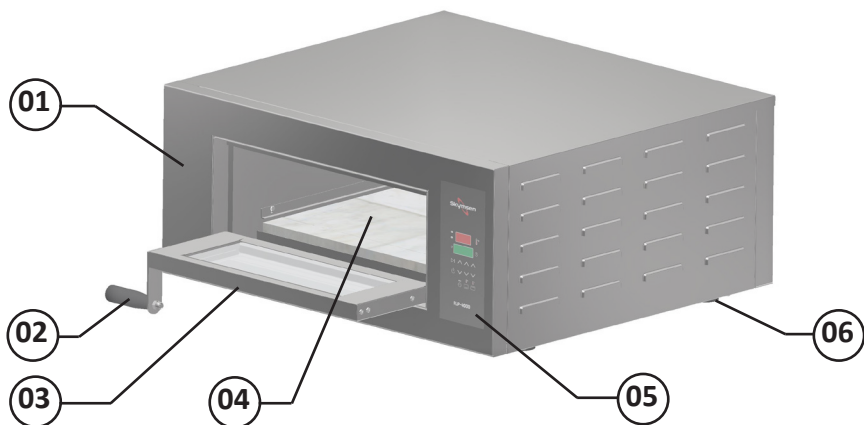
IMPORTANTE

ATENÇÃO: Para evitar queimaduras, não use recipientes carregados com líquido ou produtos a serem cozidos que se tornem fluidos pelo aquecimento em níveis mais altos do que aqueles que podem ser facilmente observados.

1.2 Principais Componentes

Todos os componentes que incorporam o equipamento são construídos com materiais criteriosamente selecionados para cada função, dentro dos padrões de testes e da experiência Skymesen.

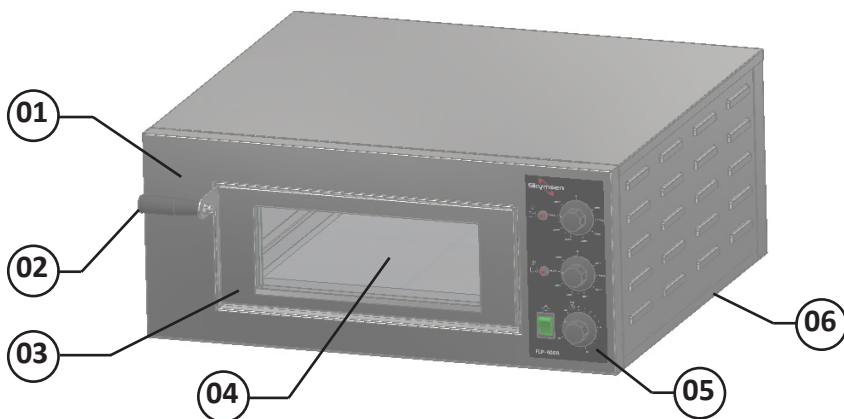
FIGURA 01
FORNO DE LASTRO DIGITAL



01 – Gabinete
02 – Manípulo
03 – Porta do Forno Pés

04 – Pedra Refratária
05 – Painel de Comando do Forno
06 – Pés

FORNO DE LASTRO ANALÓGICO



01 – Gabinete
02 – Manípulo
03 – Porta do Forno Pés

04 – Pedra Refratária
05 – Painel de Comando do Forno
06 – Pés

1.3 Características Técnicas

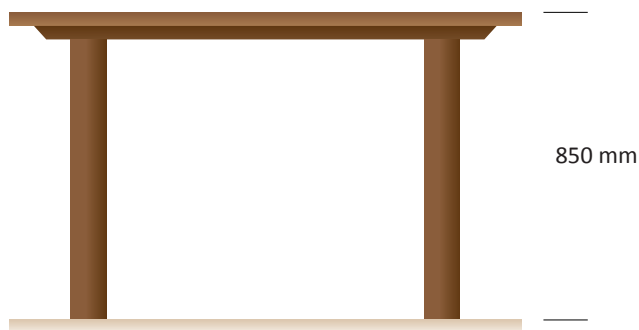
CARACTERÍSTICAS	UNIDADE	FLP-400D	FLP-400A
Alimentação	-	Elétrica	Elétrica
Tensão	V	220	220
Frequência	Hz	60	60
Potência	W	3300	3300
Consumo Médio	kW/h	1,7	1,7
Temperatura Máxima	°C	450	400
Timer	Minutos	0-99	0-20
Lastro	-	Pedra Refratária Polida	Pedra Refratária Polida
Dimensões Externas (AxLxP)	mm	306 x 695 x 701	306 x 695 x 701
Dimensões Internas (AxLxP)	mm	150 x 440 x 400	150 x 440 x 400
Peso Líquido	kg	38	38
Peso Bruto	kg	41	41
Capacidade	Litros	25	25
Produção Aproximada	kg	1 pizza a cada 3 min (massa crua)	1 pizza a cada 3 min (massa crua)

2 Instalação e Pré-Operação

2.1 Instalação

2.1.1 Posicionamento

Seu equipamento deve ser posicionado e nivelado sobre uma superfície seca e firme com preferencialmente 850 mm de altura.



Planta baixa da área recomendada para instalação do equipamento.



Caso seja necessário de acordo com o layout do usuário, pode ser feito empilhamento de até três unidades.

2.1.2 Instalação Elétrica

Esse equipamento foi desenvolvido para 220 Volts (60Hz). Ao receber a máquina verifique a tensão registrada na etiqueta existente no cabo elétrico.

O cabo de alimentação possui 3 fios, onde um fio é o fio de aterramento - Fio terra. É obrigatório que os três pontos estejam devidamente ligados antes de acionar o equipamento.

Este equipamento é fornecido com cabo de ligação no qual está acoplado o plugue padrão NBR 14136 monofásico modelo 2P+T 20A 220V.

Para a ligação elétrica deste equipamento, deverá ser utilizado uma tomada padrão NBR 14136 monofásica modelo 2P+T 20A 220V a qual deverá ser instalada conforme as normas vigentes.

A instalação dos fornos deve ser feita com os necessários cuidados para evitar problemas e danos ao equipamento e garantir seu pleno funcionamento.

Ao receber seu equipamento verifique se o mesmo sofreu danos de transporte, em caso de suspeita notifique-se imediatamente ao representante ou fábrica.

Certifique-se de que as instalações elétricas sejam feitas por pessoas capacitadas;

É de responsabilidade do cliente toda instalação predial.

A instalação dos fornos requer:

- Energia Elétrica;
- Disjuntores e cabos da rede elétrica exclusivos;
- Aterramento (obrigatório)

Certifique-se de que as características elétricas da rede predial estão de acordo com as especificações técnicas contidas na etiqueta de identificação do equipamento na parte traseira.

Dimensione corretamente o disjuntor e cabos da rede elétrica.

Use um disjuntor exclusivo para o forno.

Lembre-se de que somente técnicos habilitados devem abrir o painel do sistema elétrico.

Ao receber a máquina verifique a tensão registrada na etiqueta existente no cabo elétrico.

IMPORTANTE

Certifique-se de que a tensão da rede elétrica onde o equipamento será instalado é compatível com a tensão indicada na etiqueta existente no cabo elétrico.

A figura abaixo indica o terminal de ligação equipotencial externo.

Este deve ser utilizado para garantir que não haja diferença de potencial entre diferentes equipamentos ligados á rede elétrica, diminuindo ao máximo riscos de choques elétricos.

Os distintos equipamentos devem ser ligados um ao outro pelos seus respectivos terminais de ligação equipotencial.



Dimensões de Disjuntores e cabos elétricos

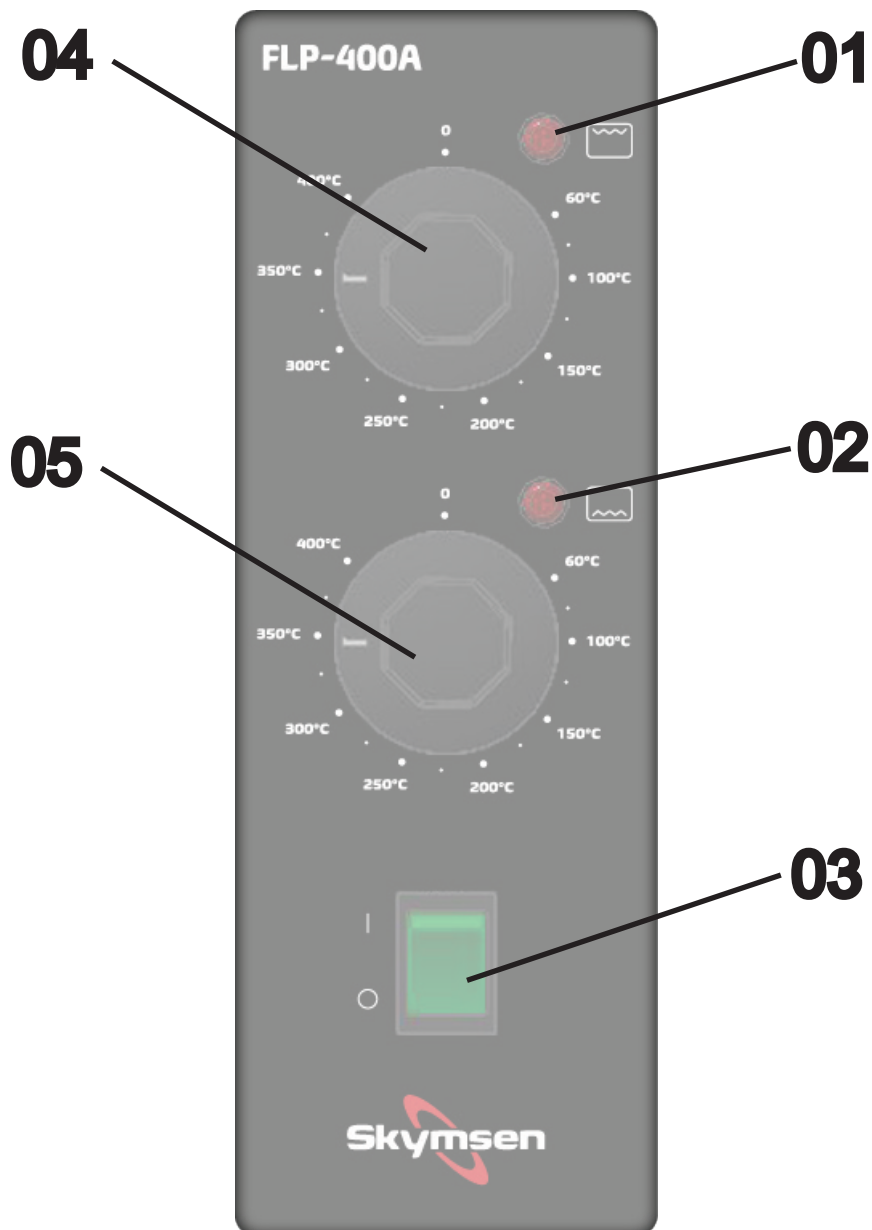
- 1- Os disjuntores devem ser exclusivos para o equipamento.
- 2- O dimensionamento dos cabos citados na tabela abaixo é para um comprimento máximo de 25 metros.
- 3- O aterramento é obrigatório.

Tabela dimensões disjuntores e cabos		
Modelo	Disjuntor	Bitola Cabo
Forno FLP-400A	220 mono/bifásico	
Forno FLP-400D	25 A	2,5 mm

3. Operação

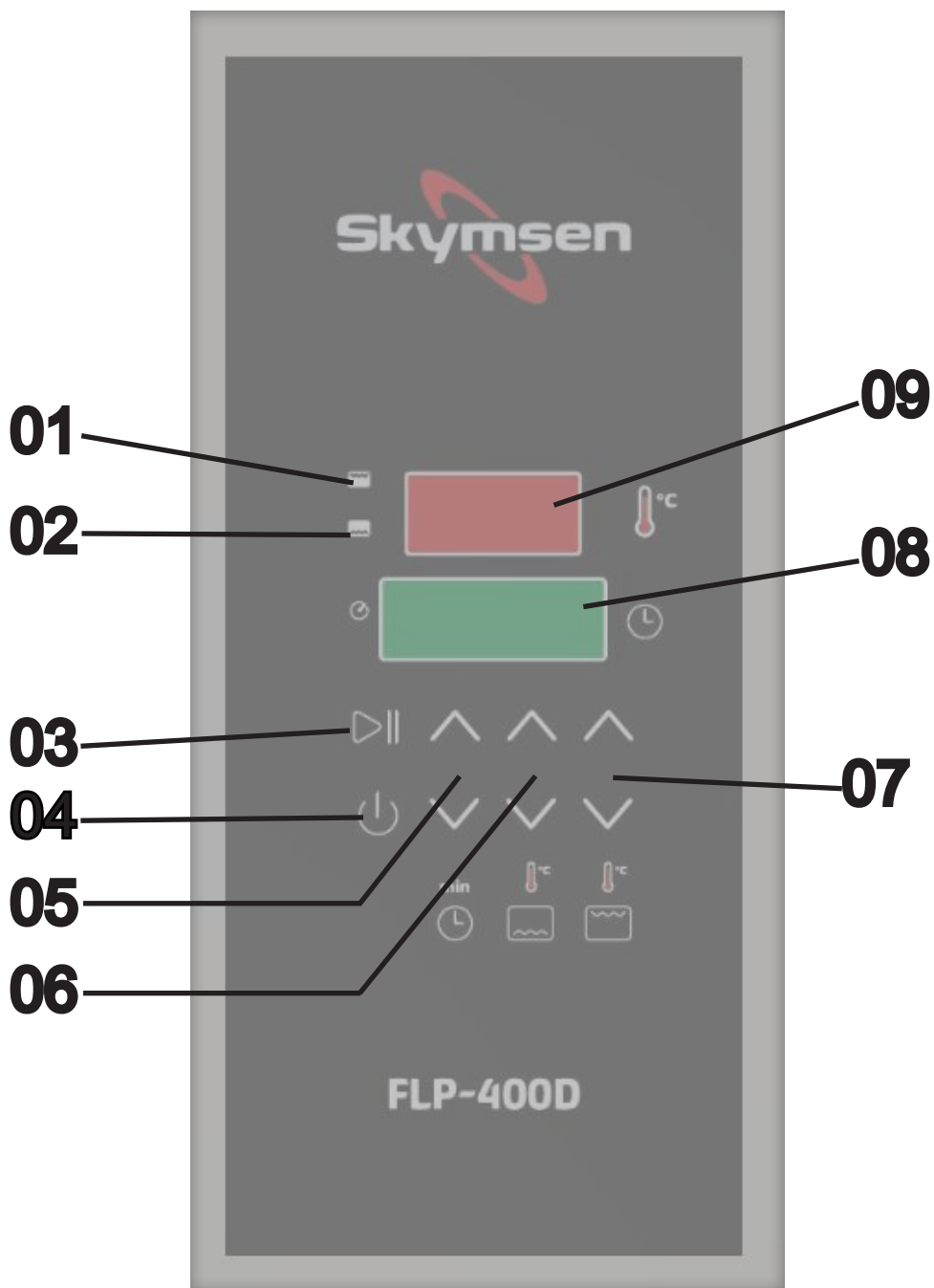
3.1 Acionamento

3.1.1 - Painel de Comando do Forno de Lastro Analógico



- (01) Indicador de temperatura do teto do forno (desliga quando atinge o set point).
- (02) Indicador de temperatura do piso do forno (desliga quando atinge o set point).
- (03) Tecla Liga/Desliga Iluminação Interna (Lâmpada) e forno.
- (04) Termostato para regulagem da temperatura do teto.
- (05) Termostato para regulagem da temperatura do piso.

3.1.2 - Painel de Comando do Forno de Lastro Digital



- (01) Temperatura do teto do forno
- (02) Temperatura do piso do forno
- (03) Start do tempo de cozimento
- (04) Liga/Desliga Forno/Painel
- (05) \wedge Aumentar tempo
 \vee Reduzir tempo
- (06) \wedge Aumentar temperatura do piso
 \vee Reduzir temperatura do piso
- (07) \wedge Aumentar temperatura do teto
 \vee Reduzir temperatura do teto
- (08) Indicador de tempo
- (09) Indicador de temperatura

OBS.: Para ligar o forno, pressionar o Botão Liga/Desliga (04) por no mínimo 3 segundos.

IMPORTANTE

Este equipamento tem a tecnologia de auto aquecimento, isso significa mais agilidade operacional e um melhor desempenho ao receber uma nova fornada. Essa tecnologia entra no momento em que o forno é ligado. Ao ligar o forno, o sistema entende que tem que aquecer até a temperatura máxima para receber a fornada, essa temperatura vai de até 400°C no modelo analógico e até 450°C no modelo digital.

3.2 Procedimento para Operação

IMPORTANTE

Antes do primeiro uso ligar o forno em temperatura superior e inferior em aproximadamente 150 °C e deixar ligado por cerca de 20 minutos para retirar umidade da pedra.

3.2.1 - Procedimento de operação do forno.

- 1 – Ligar o forno;
- 2 – Ajustar temperatura cozimento superior e inferior;
- 2.1 – Ajustar tempo de cozimento;
- 3 – Esperar o forno atingir temperatura do auto aquecimento;
- 4 – Abrir a porta do forno conforme procedimento de segurança;
- 5 – Colocar os produtos a serem assados;
- 6 – Fechar a porta do forno;
- 7 – Ligar o tempo pressionando a tecla N° 03 (start tempo).

3.3 Limpeza e Higienização

Procedimentos diários:

1- Com o forno desligado e frio, utilize um pano úmido ou esponja, para realizar a limpeza interna e externa do forno.

A limpeza diária e cuidadosa dos fornos é de extrema importância tanto no que se diz respeito a higiene dos alimentos como economia de energia e conservação do mesmo.

Observações importantes ao processo de limpeza

1- Nunca utilize esponjas de aço, lixas, espátulas ou qualquer objeto perfurante.

2- Mantenha a câmara de cozimento sempre com aspecto de novo.

3- Para a limpeza da câmara de cozimento utilize apenas esponjas com detergente.

4- Nunca jogue água na superfície externa do forno. Pode comprometer o painel de comando e componentes elétricos.

5- Não jogue água fria sobre o vidro quente.

6- Para a limpeza externa do forno e dos vidros recomenda-se a utilização de panos úmidos, panos úmidos com detergente, panos úmidos com álcool e panos secos; para manter um aspecto sempre de novo pode ser utilizado um pano úmido com vaselina líquida (para acabamento externo).

7- Não utilize o forno como bancada para guarda objetos.

8- Não deposite quaisquer tipos de objeto ao redor e/ou debaixo do forno.

9- Para os procedimentos acima citados, se faz necessário a utilização de óculos de proteção e luvas impermeáveis que alcance o antebraço.

10- É obrigatório o procedimento diário de higienização do equipamento, tal procedimento trará segurança ao operador, melhor conservação e eficiência do equipamento e também a não contaminação dos alimentos.

11- A falta de limpeza pode causar incêndio no interior da câmara do equipamento.

3.4 Cuidados com os aços inoxidáveis

Os aços inoxidáveis podem apresentar pontos de “ferrugem”, que SEMPRE SÃO PROVOCADOS POR AGENTES EXTERNOS, principalmente quando o cuidado com a limpeza ou higienização não for constante e adequado.

A resistência à corrosão do aço inoxidável se deve principalmente a presença do cromo, que em contato com o oxigênio, permite a formação de uma finíssima camada protetora.

Esta camada protetora se forma sobre toda a superfície do aço, bloqueando a ação dos agentes externos que provocam a corrosão.

Quando a camada protetora é rompida, o processo de corrosão é iniciado, podendo ser evitada através da limpeza constante e adequada.

Imediatamente após a utilização do equipamento, deve-se promover a limpeza, utilizando água, sabão ou detergentes neutros, aplicados com um pano macio e/ou esponja de nylon.

Em seguida, somente com água corrente, deve-se enxaguar e imediatamente secar, com um pano macio, evitando a permanência de umidade nas superfícies e principalmente nas frestas.

O enxágue e a secagem, são extremamente importantes para evitar o aparecimento de manchas e corrosão.

IMPORTANTE

Soluções ácidas, soluções salinas, desinfetantes e certas soluções esterilizantes (hipocloritos, sais de amônia tetravalente, compostos de iodo, ácido nítrico e outros), devem ser EVITADAS por não poder permanecer muito tempo em contato com o aço inoxidável.

Por geralmente possuírem CLORO na sua composição, tais substâncias atacam o aço inoxidável, causando pontos (pitting) de corrosão.

Mesmo os detergentes utilizados na limpeza doméstica, não devem permanecer em contato com o aço inoxidável além do necessário, devendo ser também removidos com água e a superfície completamente seca.

Uso de abrasivos:

Esponjas ou palhas de aço e escovas de aço carbono, além de arranhar a superfície e comprometer a proteção do aço inoxidável, deixam partículas que enferrujam e reagem contaminando o aço inoxidável. Por isso, tais produtos não devem ser usados na limpeza e higienização. Raspagens feitas com instrumentos pontiagudos ou similares também deverão ser evitadas.

4. Noções de Segurança – Genéricas

IMPORTANTE

Caso algum item das NOÇÕES GERAIS DE SEGURANÇA, não se aplique ao seu produto, favor desconsiderar.

As noções de segurança foram elaboradas para orientar e instruir adequadamente os usuários dos equipamentos e aqueles que serão responsáveis pela sua manutenção.

O equipamento só deve ser entregue ao usuário em boas condições de uso, sendo que este deve ser orientado quanto ao uso e a segurança do mesmo pelo revendedor. O usuário somente deve utilizar o equipamento após conhecimento completo dos cuidados que devem ser tomados, **LENDO ATENTAMENTE TODO ESTE MANUAL.**

IMPORTANTE

A alteração nos sistemas de proteções e dispositivos de segurança do equipamento implicará em sérios riscos à integridade física das pessoas nas fases de operação, limpeza, manutenção e transporte conforme norma ABNT NBR ISO 12100.

4.1 Práticas Básicas de Operação

4.1.1 Perigos

Algumas partes dos acionamentos elétricos apresentam pontos ou terminais com presença de tensão elevada. Estes quando tocados, podem ocasionar graves choques elétricos ou até mesmo a MORTE do usuário.

Nunca manuseie qualquer comando manual (botões, teclas, chaves elétricas, etc.) com as mãos, sapatos ou roupas molhadas. O não cumprimento dessa recomendação pode ocasionar graves choques elétricos ou até mesmo a MORTE do usuário.

4.1.2 Advertências

O usuário deve ter ciência da localização da chave Liga/Desliga, para que possa ser

acionada a qualquer momento sem necessidade de procurá-la. Antes de qualquer tipo de manutenção, desligue o equipamento da rede elétrica (retire o plugue da tomada).

Faça uso do equipamento em local onde haja espaço físico suficiente para manejo do Equipamento com segurança, evitando assim quedas perigosas.

Água ou óleo poderão tornar o piso escorregadio e perigoso. Para evitar acidentes, o piso deve estar seco e limpo.

Se houver necessidade de realizar o trabalho por duas ou mais pessoas, sinais de coordenação devem ser dados a cada etapa da operação. A etapa seguinte não deve ser iniciada antes que um sinal seja dado e respondido.

4.1.3 Avisos

No caso de falta de energia elétrica, desligue imediatamente a chave Liga/Desliga.

- Use somente os óleos lubrificantes e graxas recomendadas ou equivalentes.
- Evite choques mecânicos, uma vez que poderão causar falhas ou mau funcionamento.
- Evite que a água, sujeira ou pó entrem nos componentes mecânicos e elétricos do equipamento.
- Nunca altere as características originais do equipamento.
- Não suje, rasgue ou retire qualquer etiqueta de segurança ou identificação. Caso alguma esteja ilegível ou extraviada, solicite outra etiqueta na Assistência Técnica Autorizada (ATA).

4.2 Cuidados e Observações Antes de Ligar a Equipamento

IMPORTANTE

Leia atentamente as INSTRUÇÕES contidas neste manual antes de ligar o equipamento. Certifique-se de que todas as informações foram compreendidas. Em caso de dúvidas, consulte o Serviço de Atendimento ao Consumidor (SAC) Skymesen.

4.2.1 Perigo

O cabo ou um fio elétrico, cuja isolamento esteja danificada, pode produzir fuga de corrente elétrica e provocar choques elétricos. Antes de usar o equipamento, verifique suas condições.

4.2.2 Avisos

Certifique que todas as INSTRUÇÕES contidas neste manual estejam completamente compreendidas.

Cada função ou procedimento de operação e manutenção deve estar inteiramente claro.

O acionamento de um comando manual (botão, teclas, chave elétrica, alavanca, etc.) deve ser feito sempre que se tenha a certeza, de que se trata do comando correto.

4.2.3 Cuidados

O cabo de energia elétrica, responsável pela alimentação do equipamento, deve ter secção suficiente para suportar a potência elétrica consumida.

Os cabos elétricos que ficarem no solo ou junto ao equipamento, precisam ser protegidos para evitar curto-circuito.

4.3 Inspeções de Rotina

4.3.1 Aviso

Ao verificar a tensão da(s) correia(s) / corrente(s), NÃO coloque os dedos entre a(s) correia(s) a(s) corrente(s) e nem na(s) engrenagem (ns).

4.3.2 Cuidados

Verifique o(s) motor (es) e as partes deslizantes e girantes do equipamento, quando há ruídos anormais.

Verifique a tensão da(s) correia(s), corrente(s) e substitua o conjunto. Caso alguma correia, corrente e engrenagem apresente desgaste.

Ao verificar a tensão da(s) correia(s) e corrente(s), NÃO coloque os dedos entre a correia(s) e as polia(s) e nem entre a corrente(s) e a(s) engrenagem (ns).

Verifique as proteções e os dispositivos para que sempre funcionem adequadamente.

4.4 Operação

4.4.1 Avisos

Não trabalhe com cabelos compridos, que possam tocar qualquer parte do equipamento, pois os mesmos poderão causar sérios acidentes. Amarre-os para cima e para trás, ou cubra-os com um lenço.

- Somente usuários treinados e qualificados podem operar o equipamento
- JAMAIS opere a Equipamento, sem algum(ns) de seu(s) acessórios(s) de segurança.

4.5 Após Terminar o Trabalho

4.5.1 Cuidados

Limpe o equipamento sempre após o uso. Para isso, desligue-o da rede elétrica.

Somente comece a limpeza após o equipamento parar completamente o seu funcionamento.

Recoloque todos os componentes do equipamento em seus lugares, antes de ligá-la novamente.

Verifique os níveis de fluídos.

Ao verificar a tensão da(s) correia(s) e corrente(s), NÃO coloque os dedos entre a correia(s) e a(s) e nem entre a corrente(s) e a(s) engrenagem (ns).

4.6 Manutenção

4.6.1 Perigos

Com o equipamento, qualquer operação de manutenção é perigosa.

DESLIGUE O EQUIPAMENTO FISICAMENTE DA REDE ELÉTRICA, DURANTE TODA A OPERAÇÃO DE MANUTENÇÃO.

IMPORTANTE

Sempre retire o plugue da tomada em qualquer caso de emergência.

4.7 Avisos

A manutenção elétrica e/ou mecânica deve ser feita por pessoas qualificadas para realizar o trabalho.

A pessoa encarregada pela manutenção deve certificar que o equipamento trabalha sob condições totais de segurança.

5. Análise e Resolução de Problemas

5.1 Problemas, Causas e Soluções

Este equipamento foi projetado para necessitar do mínimo de manutenção, entretanto podem ocorrer algumas irregularidades no seu funcionamento, devido ao desgaste natural causado pelo uso.

Caso haja algum problema com seu equipamento, verifique na tabela a seguir algumas possíveis soluções recomendadas.

Além disso, a Metalúrgica Skymesen Ltda. Coloca a sua disposição toda a sua rede de Assistentes Técnicos Autorizados, que terão o máximo prazer em atendê-lo. A relação completa de Assistentes Técnicos Autorizados pode ser consultada no site www.skymesen.com.

QUADRO 02

PROBLEMAS	CAUSAS	SOLUÇÕES
- Forno não liga.	- Falta de Fase. - Disjuntor desligado.	- Verificar. - Verificar.
- Forno dando choque.	- Aterramento irregular.	- Verificar.
- Disjuntor de proteção desarmado	- Disjuntor mal dimensionado.	- Verificar a potência nominal do forno e redimensionar o disjuntor.
- Forno aquecendo excessivamente.	- Ventilação ambiente deficiente.	- Verificar o sistema de ventilação.
- Forno demora para assar.	- Temperatura muito baixa. - Câmara de cozimento suja.	- Reajustar. - Executar limpeza.
- Assamento desuniforme.	- Tempo e temperatura não adequados. -- Câmara de cozimento suja.	- Ajustar. - Executar limpeza.
- Alimento com odores	- Câmara de cozimento suja	- Limpar.

6. Normas Observadas

ABNT NBR NM 60335-1

IEC 60335-2-36

Portaria do Inmetro nº 371, de 17 de Julho de 2012

Portaria do Inmetro nº 446, de 27 de Agosto de 2012

Portaria do Inmetro nº 566, de 23 de Dezembro de 2014

7. Manutenção

A manutenção deve ser considerada um conjunto de procedimentos que visa a manter o equipamento nas melhores condições de funcionamento, propiciando aumento da vida útil e da segurança.

* Limpeza – Verificar item 3.3 Limpeza deste manual.

* Fiação – Cheque todos os cabos quanto à deterioração e todos os contatos (terminais) elétricos quanto ao aperto e corrosão.

* Contatos – Chave liga/desliga, botão de emergência, botão reset, circuitos eletrônicos, etc. Verifique o equipamento para que todos os componentes estejam funcionando corretamente e que a operação do aparelho seja normal.

* Instalação – Verifique a instalação do seu equipamento conforme item 2.1 Instalação, deste manual.

1 - Itens a verificar e executar mensalmente:

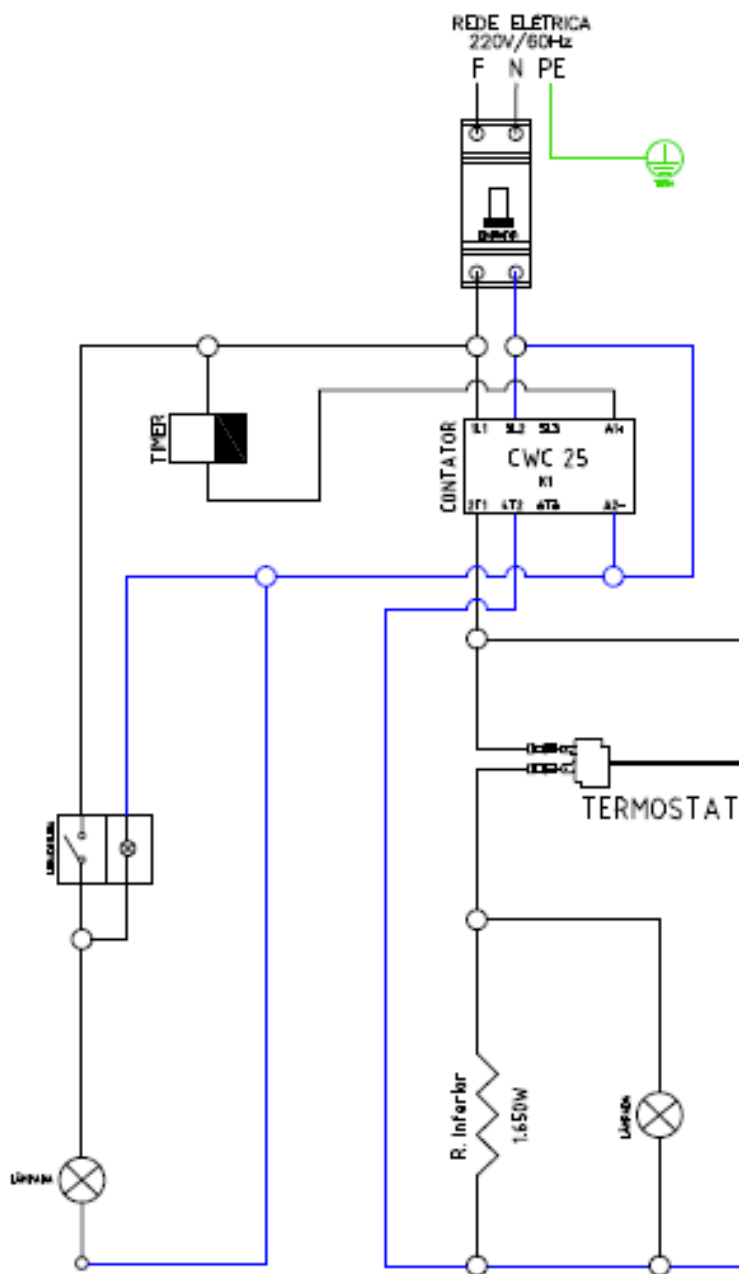
- Verificar a instalação elétrica;
- Medir a tensão da tomada;
- Medir a corrente de funcionamento e comparar com a nominal;
- Verificar aperto de todos os terminais elétricos do aparelho, para evitar possíveis maus contatos;
- Verificar possíveis folgas do eixo do motor elétrico;
- Checar a fiação e cabo elétrico quanto a sinais de superaquecimento, isolamento deficiente ou avaria mecânica.

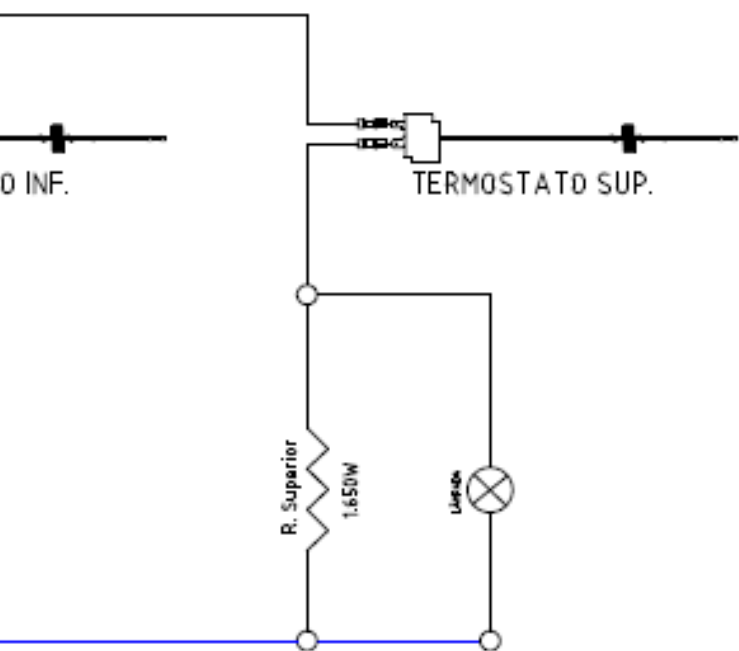
2 - Itens a verificar ou executar a cada 3 meses:

- Verificar componentes elétricos como chave liga/desliga, botão de emergência, botão reset e circuito eletrônicos quanto a sinais de superaquecimento, isolamento deficiente ou avaria mecânica.
- Verificar possíveis folgas nos mancais e rolamentos.
- Verificar retentores, anéis o'rings, anéis v'rings e demais sistemas de vedações.

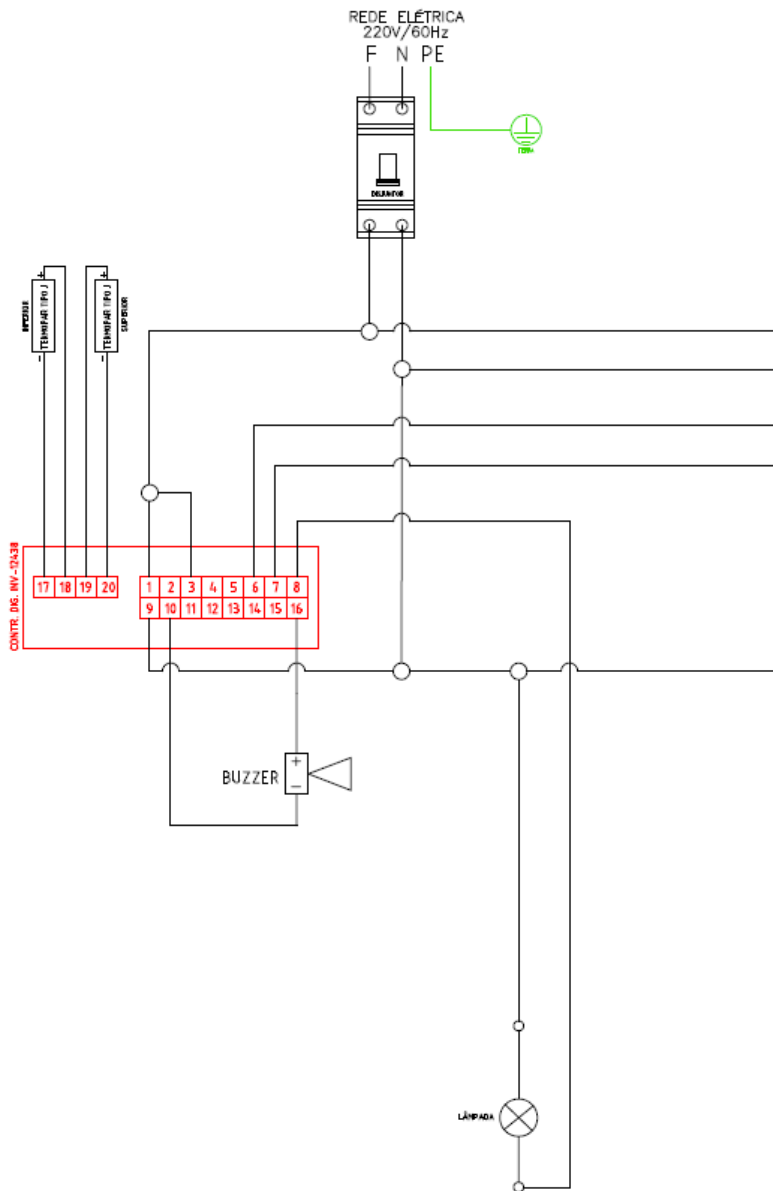
8. Diagrama Eléctrico

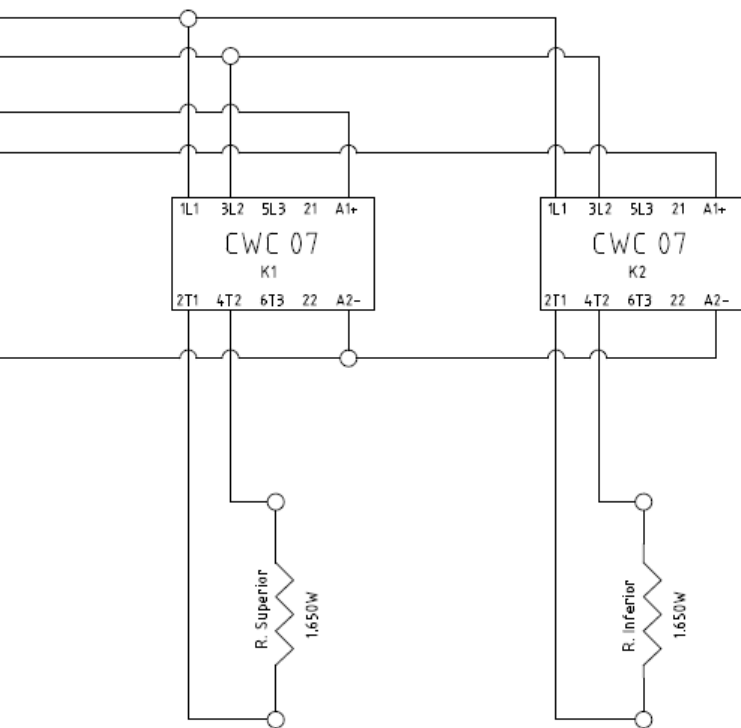
Forno de Lastro - Analógico





Forno de Lastro - Digital







METALÚRGICA SKYMESEN LTDA.
Rodovia Ivo Silveira, 9525 - Volta Grande
88355-202 - Brusque - Santa Catarina
Caixa Postal 52
Fone: +55 47 3211 6000 - Fax: +55 47 3211 6020
www.skymesen.com - comercial@skymesen.com

66257.7 - PORTUGUÊS

Data de Correção: 22/01/2020

- ALÉM DESTES EQUIPAMENTOS, FABRICAMOS UMA LINHA COMPLETA DE EQUIPAMENTOS. CONSULTE SEU REVENDEDOR.
- ESTE PRODUTO CONTA COM ASSISTÊNCIA TÉCNICA, REPRESENTANTES E REVENDEDORES EM TODO TERRITÓRIO NACIONAL.
- DEVIDO À CONSTANTE EVOLUÇÃO DOS NOSSOS PRODUTOS, AS INFORMAÇÕES AQUI CONTIDAS PODEM SER MODIFICADAS SEM AVISO PRÉVIO.

WWW.SKYMESEN.COM