



HORNO DE PIEDRA REFRACTARIA PARA PIZZA

MODELOS

**FLP-400A/FLP-400D**

# SUMÁRIO

<b>1. Introducción.....</b>	<b>03</b>
1.1 Seguridad .....	03
1.2 Componentes Principales.....	05
1.3 Características Técnicas.....	05
<b>2 Instalación e Pre-Operación .....</b>	<b>06</b>
2.1 Instalación .....	06
<b>3. Operación.....</b>	<b>10</b>
3.1 Accionamiento.....	10
3.2 Procedimiento para Operación .....	14
3.3 Limpieza e Higienización .....	15
3.4 Cuidados con los aceros inoxidables .....	16
<b>4. Nociones Generales de Seguridad .....</b>	<b>17</b>
4.1 Accionamiento.....	17
4.2 Cuidados y Observaciones Antes de Prender la Maquina .....	18
4.3 Inspección de Rutina.....	19
4.4 Operación.....	19
4.5 Después de Terminar el Trabajo .....	20
4.6 Mantenimiento.....	20
4.7 Avisos .....	20
<b>5. Análisis y Resolución de Problemas .....</b>	<b>21</b>
5.1 Problemas, Causas y Soluciones.....	21
<b>6. Normas Observadas.....</b>	<b>23</b>
<b>7. Mantenimiento.....</b>	<b>23</b>
<b>8. Diagrama Eléctrico.....</b>	<b>24</b>

# 1. Introducción

## 1.1 Seguridad

Esta máquina es potencialmente PELIGROSA, cuando utilizada de manera incorrecta. Es necesario y mandatorio que el mantenimiento, limpieza y/o cualquier otro servicio sea hecho por una persona capacitada y la máquina sin estar conectada a la red de energía.

Las instrucciones abajo deberán ser seguidas para evitar accidentes:

Nunca utilice el equipo con ropas o pies mojados, tan poco lo utilice sobre superficie húmeda o mojada. Jamás sumerja el equipo ni tan poco direcciona chorros de agua u otros líquidos contra él.

La utilización del equipo debe ocurrir siempre con supervisión, principalmente cuando utilizado en cerca de niños.

Caso el equipo tenga sufrido una caída, esté amasado, con daños, o no responda al accionamiento es necesario llevar el mismo a una asistencia técnica cualificada para la revisión, reparo o ajuste del mismo.

La utilización de accesorios no recomendados por el fabricante, en el equipo, puede incurrir en daño corporal.

Verifique si el voltaje del equipo es el mismo de la red eléctrica. Certifíquese que el equipo esté debidamente conectado a la red de conexión a tierra.

Nunca tocar las resistencias eléctricas cuando el equipo esté prendido o mientras resfría, las mismas estarán calientes y pueden causar lesiones por quemaduras.

Este equipo fue desarrollado para uso en cocinas comerciales. Es utilizado, por ejemplo, en restaurantes, comedores, hospitales, panaderías, carnicerías y similares.

Para la utilización de este equipo no es recomendado que:

- El proceso de producción sea de forma continua, en escala industrial;
- El local de trabajo sea un ambiente agresivo, con atmósfera corrosiva, explosiva, contaminada con vapor, polvo o gas.

**IMPORTANTE**

**Certifique que el cabo de alimentación este en perfecta condición de uso. Caso el mismo no esté, haga la sustitución del cabo dañado por otro que atienda las especificaciones técnicas y de seguridad.**

**Esta sustitución deberá ser realizada por un profesional cualificado y deberá atender las normas de seguridad locales.**

**IMPORTANTE**

**Este equipamiento no se destina a la utilización por personas (incluso niños) con capacidades físicas, sensoriales o mentales reducidas, o por personas con falta de Experiencia y conocimiento, a menos que tengan recibido instrucciones referentes a la utilización del aparato o estén bajo la vigilancia de una persona responsable por su seguridad.**

**IMPORTANTE**

**Nunca utilice chorros de agua directamente sobre el equipamiento.**

**IMPORTANTE**

**En caso de emergencia saque el plug del enchufe de energía eléctrica.**

**IMPORTANTE**

**Mantenha o aparelho fora do alcance das crianças**

**IMPORTANTE**

**Recomendase que los niños estén vigilados, asegurándose que no estén jugando con la máquina.**

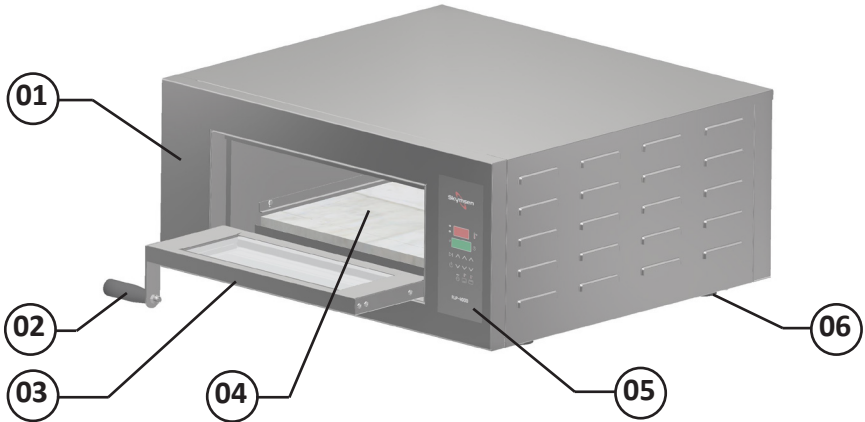
**IMPORTANTE**

**ATENCIÓN: Para prevenir quemaduras, no utilice envases llenos con líquidos o insumos que serán cocidos, que se volva en fluidos por el calentamiento en temperaturas más altas do que los que pueden ser fácilmente observados.**

## 1.2 Componentes Principales

Todos los componentes que incorporan la máquina son construidos con materiales cuidadosamente seleccionados para cada función, dentro de los estándares de testes y de la experiencia Skymssen.

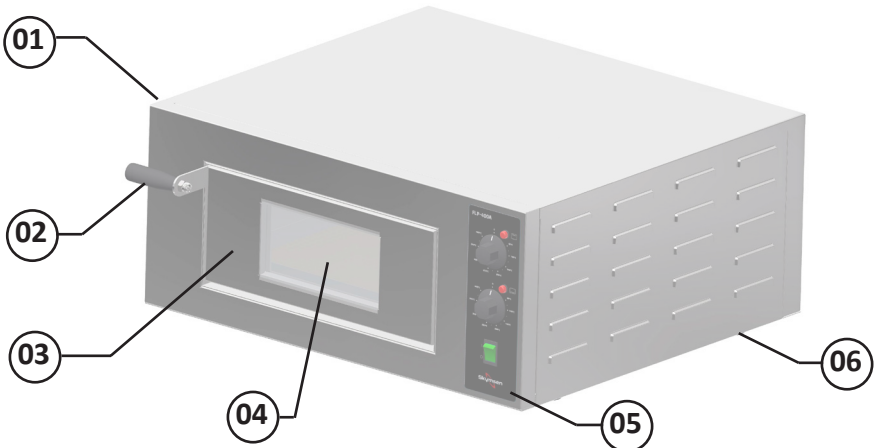
**IMAGEN 01**  
**HORNO DE PIEDRA REFRACTARIA DIGITAL**



01 – Gabinete  
02 – Maniple  
03 – Puerta

04 – Piedra Refractaria  
05 – Panel de Control Horno  
06 – Pies

**HORNO DE PIEDRA REFRACTARIA ANALÓGICO**



01 – Gabinete  
02 – Maniple  
03 – Puerta

04 – Piedra Refractaria  
05 – Panel de Control Horno  
06 – Pies

### 1.3 Características Técnicas

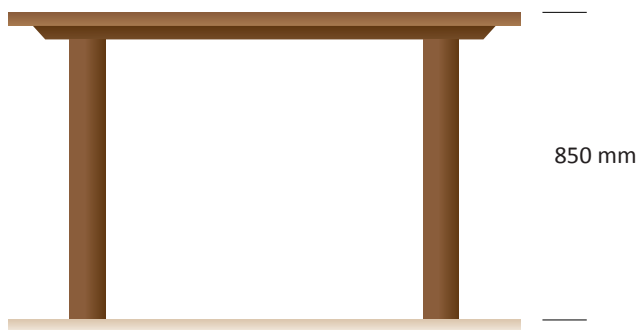
CARACTERÍSTICAS	UNIDADE	FLP-400D	FLP-400A
Alimentación	-	Eléctrica	Eléctrica
Tensión	V	220	220
Frecuencia	Hz	60	60
Potencia	W	3300	3300
Consumo Medio	kW/h	1,7	1,7
Temperatura Máxima	°C	450	400
Timer	Minutos	0-99	0-20
Tipo de Piedra	-	Piedra Refractaria Pulida	Piedra Refractaria Pulida
Dimensiones Externas (AxAxP)	mm	306 x 695 x 701	306 x 695 x 701
Dimensiones Internas (AxAxP)	mm	150 x 440 x 400	150 x 440 x 400
Peso Líquido	kg	38	38
Peso Bruto	kg	41	41
Capacidad	Litros	25	25
Producción Aproximada	kg	1 pizza a cada 3 min (masa cruda)	1 pizza a cada 3 min (masa cruda)

## 2 Instalación y Pre-Operación

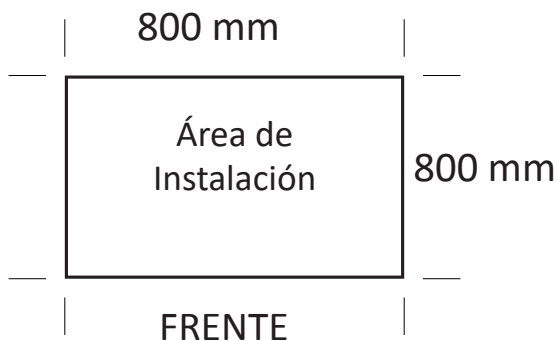
### 2.1 Instalación

#### 2.1.1 Posicionamiento

Posicione el equipo sobre una superficie seca, firme y nivelada, con una altura preferencial de 850 mm.



Planta baja del área de instalación recomendado para el equipamiento.



En caso ser necesario, es posible apilar hasta 3 unidades.

### 2.1.2 Instalación Eléctrica

Este equipo ha sido desarrollado en 220 Volts (60Hz-50Hz). Cuando recibida la máquina, verificar la tensión registrada en la etiqueta pegada al cordón eléctrico.

La instalación de los hornos debe ser hecha cuidadosamente, evitando problemas y daños al equipo y garantizar su perfecto funcionamiento.

Al recibir su equipo verifique si ha sufrido algún daño durante el transporte, en caso haber sospecha de daño, notificar inmediatamente el distribuidor.

Certificarse de que las instalaciones eléctricas sean hechas por personas capacitadas. Es de total responsabilidad del cliente la red eléctrica del local de instalación.

Se quiere para la instalación de los hornos:

- Energía Eléctrica;
- Exclusivos Disyuntores y cables eléctricos;
- Conexión a tierra (obligatorio)

Certificarse que los detalles eléctricos de la red eléctrica de local estén de acuerdo con las características técnicas presentadas en la etiqueta de identificación, posicionada en la parte posterior del equipo.

Utilizar disyuntores y cables eléctricos correctamente dimensionados para las especificaciones eléctricas del horno y de manera exclusiva a este aparato.

Recordarse que solamente técnicos capacitados deberán trabajar con el panel de la red eléctrica del local.

Cuando recibida la máquina, verificar la tensión registrada en la etiqueta pegada al cordón eléctrico.

**IMPORTANTE**

**Certifíquese que el voltaje de la red eléctrica sea 220 V igual al voltaje indicado en la etiqueta pegada al cordón eléctrico.**



La imagen abajo indica la terminal de conexión equipotencial externa.

Deberá ser utilizado de manera garantizar que no haya diferencia de potencial entre los distintos equipamientos prendidos a la red eléctrica, reduciendo al máximo los riesgos de daños por descargas eléctricas.

Los distintos equipamientos deben estar prendidos entre sí, via sus terminales de conexión equipotencial.



### **DIMENSIONES DISYUNTORES Y CABLES ELÉCTRICOS**

1 - Los disyuntores deben ser utilizados exclusivamente por el equipamiento en cuestión.

2 - Las dimensiones de los cables eléctricos informadas en la tabla abajo, es considerando una longitud de cable máxima de 25 metros.

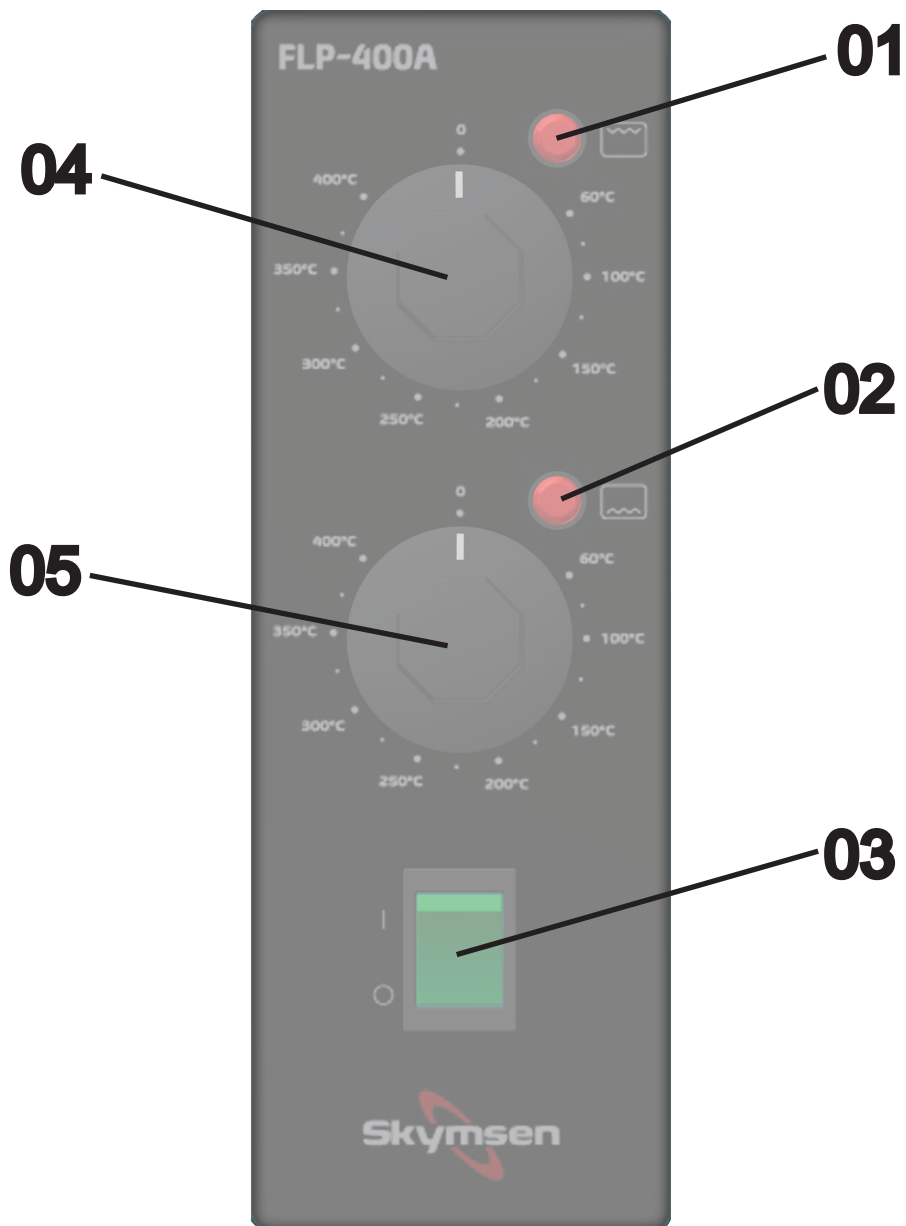
3 - El conexión a tierra es obligatorio.

<b>Tabla Dimensiones Disyuntores y Cables Eléctricos</b>		
<b>Modelo</b>	<b>Disyuntor</b>	<b>Calibre del Cable</b>
Horno FLP-400A	220 mono/bifásico	
Horno FLP-400D	25 A	2,5 mm

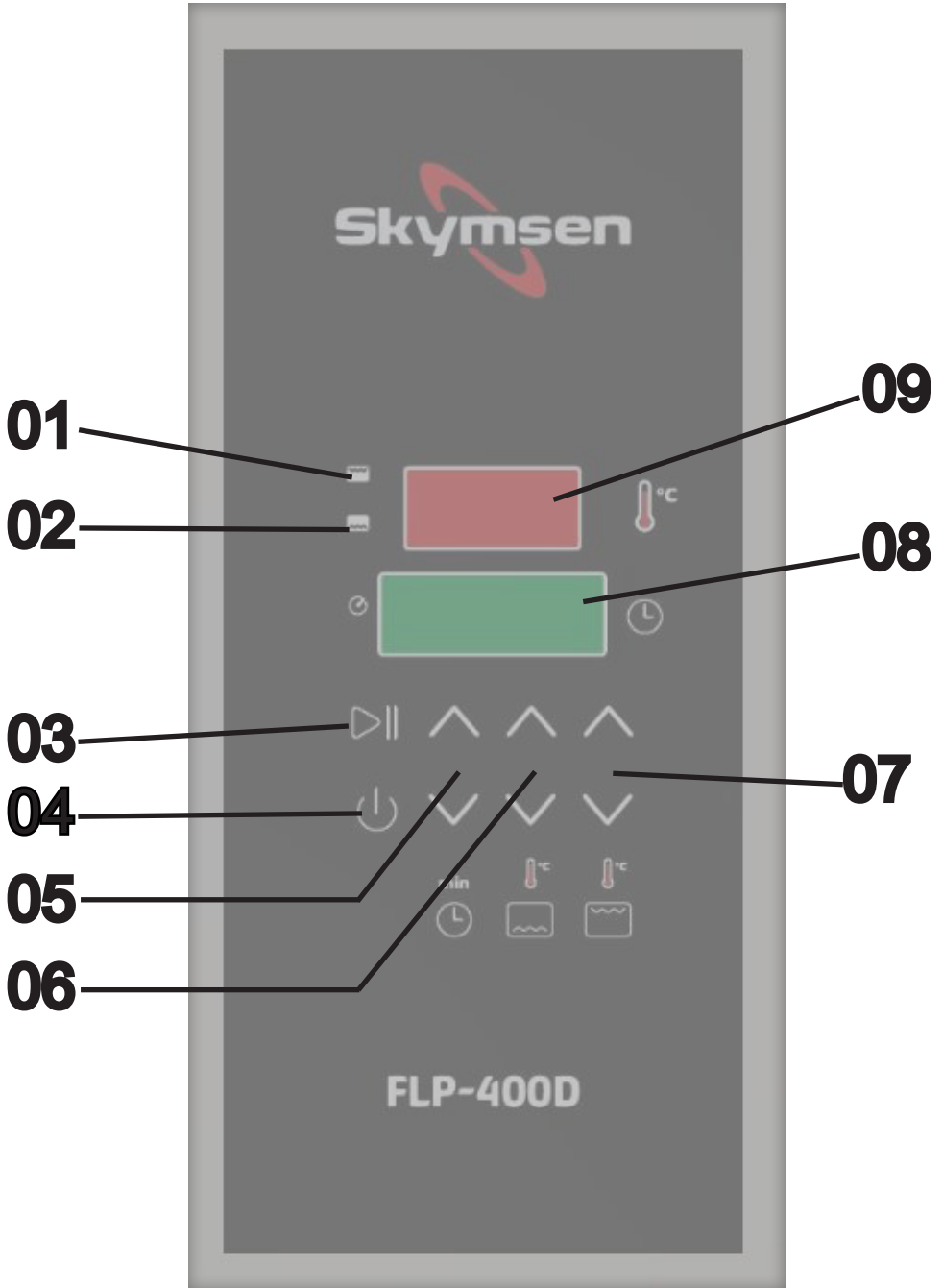
### 3. Operación

#### 3.1 Accionamiento

##### 3.1.1 - Panel de Control – FLP-400A – Horno de Piedra Refractaria Analógico



- (01) Indicador de temperatura de la parte superior del horno (se apaga cuando alcanza la temperatura seleccionada en el botón del termostato N°04)
- (02) Indicador de temperatura de la parte inferior del horno (se apaga cuando alcanza la temperatura seleccionada en el botón del termostato N°05)
- (03) Llave On/Off Iluminación Internar (Lámpara)
- (04) Botón termostato para selección de la temperatura en la parte superior del horno.
- (05) Botón termostato para selección de la temperatura en la parte inferior del horno.



- (01) Indicador de temperatura de la parte superior del horno
- (02) Indicador de temperatura de la parte inferior del horno
- (03) Iniciar tiempo de cocción
- (04) On/Off Horno/Panel
- (05)  $\wedge$  Incrementar el tiempo  
 $\vee$  Reducir el tiempo
- (06)  $\wedge$  Incrementar la temperatura de la parte inferior  
 $\vee$  Reducir la temperatura de la parte inferior
- (07)  $\wedge$  Incrementar la temperatura de la parte superior  
 $\vee$  Reducir la temperatura de la parte superior
- (08) Tiempo
- (09) Temperatura

### **IMPORTANTE**

Este equipo trabaja con la tecnología de auto calentamiento, significando una alta velocidad operacional y un mejor rendimiento. El auto calentamiento comienza a actuar cuando se enciende el equipamiento, haciéndole entender que hay que calentar hasta la temperatura seleccionada por el operador. La temperatura máxima de la versión analógica es de 400°C y de la versión digital 450°C.

## **3.2 Procedimiento para Operación**

### **IMPORTANTE**

Antes de la primera utilización del horno, se deberá encenderlo con las temperaturas inferior y superior ajustadas en 150°C, por 20 minutos. Esta operación es necesaria para eliminar la humedad de la piedra refractara.

### **3.2.1 - Procedimiento para Operación del horno.**

- 1 – Encender el horno;
- 2 – Ajustar la temperatura de cocción superior e inferior;
- 2.1 – Ajustar tiempo de cocción (Modelo Digital);
- 3 – Aguardar el horno llegar a la temperatura de deseada;
- 4 – Abrir la puerta del horno de acuerdo al procedimiento de seguridad.
- 5 – Insertar el producto;
- 6 – Cerrar la puerta del horno;

Modelo Digital:

- 7 – Iniciar el tiempo de cocción pulsando la tecla N°03;

### 3.3 Limpieza e Higienización

Cuidados Diarios:

1- Con el horno apagado y frío, realizar la limpieza interna y externa, utilizando un paño húmedo o esponja.

La limpieza diaria del horno es de grande importancia, asegurando la higiene alimentar, ahorro de energía y conservación del equipo.

Importantes observaciones cuanto al proceso de limpieza:

- 1- Nunca utilizar esponjas de acero, lijas, espátulas o cualquier otro objeto punzante.
- 2- Mantener la cámara de cocción higienizada.
- 4- Utilizar esponja con jabón neutro en la higienización de la cámara de cocción.
- 5- No aplicar chorros de agua en la superficie externa del horno. Puede causar daños al panel de control y a los componentes eléctricos.
- 5- No aplicar chorro de agua sobre el vidrio cuando caliente.
- 6- Para la limpieza externa del horno y del vidrio, es recomendable la utilización de paño húmedo con jabón neutro, o paño húmedo con alcohol y paño seco. Para renovar el aspecto del equipo, utilizar un paño húmedo con vaselina líquida (para acabado externo).
- 7- No utilizar el horno como soporte para guardar objetos.
- 8- No depositar cualquier tipo de objeto alrededor y/o abajo del horno.
- 9- Utilizar obligatoriamente gafas de protección y guantas impermeables que protejan hasta el antebrazo.
- 10- Es mandatorio la higienización diaria del equipamiento, eso traerá seguridad al operador, larga vida útil, mejor rendimiento y evitará la contaminación de los alimentos.
- 11- La falta de higienización del equipamiento podrá generar un incendio en interior de la cámara de cocción del horno.

### 3.4 Cuidados con los aceros inoxidable

Los aceros inoxidable pueden presentar puntos de “herrumbre”, que SIEMPRE SON PROVOCADOS POR AGENTES EXTERNOS, principalmente cuando el cuidado con la limpieza o higienización no sea constante y adecuado.

La resistencia a la corrosión del acero inoxidable se debe principalmente a la presencia del cromo que, en contacto con el oxígeno, permite la formación de una finísima camada protectora. Esta camada protectora se forma sobre toda la superficie del acero, bloqueando la acción de los agentes externos que provocan la corrosión.

Cuando la camada protectora sufre un rompimiento, el proceso de corrosión es iniciado, pudiendo ser evitado a través de una limpieza constante y adecuada. Inmediatamente después de la utilización del equipamiento, es necesario proceder con la limpieza, utilizando agua, jabón o detergentes neutros, aplicados con un paño suave o esponja de nylon. A seguir, solamente con agua corriente, se debe enjuagar e, inmediatamente secar, con un paño suave, evitando la permanencia de humedad en las superficies y principalmente en las grietas

El enjuague y el secado son extremadamente importantes para evitar el apareamiento de manchas o corrosiones.

#### **IMPORTANTE**

**Soluciones ácidas, soluciones salinas, desinfectantes y determinadas soluciones de esterilizar como: hipocloritos, sales de amoníaco tetravalente, compuestos de iodo, ácido nítrico y otros), deben ser EVITADAS pues no puede permanecer mucho tiempo en contacto con el acero inoxidable.**

Visto que generalmente poseen CLORO en su composición, tales sustancias atacan el acero inoxidable, causando puntos de corrosión. Mismo los detergentes utilizados en la limpieza doméstica, no deben permanecer en contacto con el acero inoxidable más de lo necesario, debiendo ser también removidos con agua y la superficie deberá ser completamente seca.

Uso de abrasivos:

Esponjas o estropajos de acero y cepillos de acero en general, además de rallar la superficie y comprometer la protección del acero inoxidable, dejan partículas que oxidan y reaccionan, contaminando el acero inoxidable. Por eso, tales productos no deben ser usados en la limpieza e higienización. Raspados hechos con instrumentos puntiagudos o similares también deberán ser evitados.



## 4. Nociones Generales de Seguridad

### **IMPORTANTE**

**En caso de algún punto presentado en este capítulo no aplicarse a su equipamiento, por favor desconsiderarlo.**

Las Nociones Generales de Seguridad fueran preparadas para orientar e instruir adecuadamente a los operadores de las maquinas, así como aquellos que serán responsables por su mantenimiento.

La máquina solamente debe ser entregue al operador en buenas condiciones de uso, al que el operador debe ser orientado cuanto al uso y a la seguridad de la maquina por el Vendedor. El operador solamente debe usar la maquina con el conocimiento completo de los cuidados que deben ser tomados, luego de LEER ATENTAMENTE TODO ESTE MANUAL.

### **IMPORTANTE**

**Cualquier tipo de alteración en los sistemas de protección y dispositivos de seguridad del equipo implicarán en serios riesgos a la integridad física de las personas en las fases de operación, limpieza, mantenimiento y transporte del mismo**

### 4.1 4.1 Prácticas Básicas de Operación

#### 4.1.1 Peligros

Algunas partes del accionamiento eléctrico presentan puntos o terminales con altos voltajes. Cuando tocados pueden ocasionar graves choques eléctricos, o hasta la muerte del operador.

Nunca toque un comando manual (botón, llave eléctrica, palancas etc.) con las manos, zapatos o ropas mojadas. No obedecer esta recomendación, también podrá provocar choques eléctricos o hasta la muerte del operador.

#### 4.1.2 Advertencias

El local de la llave prende/apaga debe ser bien conocido, para que sea posible accionarla

a cualquier momento sin la necesidad de procurarla. Antes de cualquier manutención desconecte la máquina de la red eléctrica.

Proporcione espacio suficiente para evitar caídas peligrosas.

Agua o aceite podrán hacer resbaloso y peligroso el piso. Para evitar accidentes, el piso deberá estar seco y limpio.

Si un trabajo debe ser hecho por dos o más personas, señales de coordinación deben ser dados antes de cada operación. La operación siguiente no debe ser comenzada sin que la respectiva señal sea dada y respondida.

#### 4.1.3 Avisos

- En el caso de falta de energía eléctrica, desligue inmediatamente la llave prende/apaga.
- Use solamente aceites lubricantes o grasas recomendadas o equivalentes.
- Evite choques mecánicos, ellos pueden causar fallas o malo funcionamiento.
- Evite que agua, suciedad o polvo entren en los componentes mecánicos y eléctricos de la máquina.
- No altere las características originales de la máquina.
- No rasgue o retire cualquier etiqueta de seguridad o de identificación.
- Caso alguna esté ilegible o fuera perdida, solicite otra al asistente técnico más cercano.

## 4.2 Cuidados e Observaciones Antes de Accionar el Equipamiento

### **IMPORTANTE**

**Lea atentamente y con cuidado las INSTRUCCIONES contenidas en este Manual, antes de accionar la máquina. Certifíquese que entendió correctamente todas las informaciones. En caso de duda, consulte su superior o el Vendedor.**

#### 4.2.1 Peligro

Cables o hilos eléctricos con aislamiento dañado, pueden provocar choques eléctricos. Antes de usarlos verifique sus condiciones.

#### 4.2.2 Avisos

Esté seguro que las INSTRUCCIONES contenidas en este Manual, estén completamente entendidas.

Cada función o procedimiento de operación y de mantenimiento debe estar perfectamente claro.

El accionamiento de un comando manual (botón, llave eléctrica, palanca, etc.) debe ser hecho siempre después que se tenga la certitud de que es el comando correcto.

#### 4.2.3 Cuidados

El cable de alimentación de energía eléctrica de la máquina, debe tener una sección suficiente para soportar la potencia eléctrica consumida.

Cables eléctricos que estén en el piso o junto al equipamiento, deberán estar protegidos para evitar cortos circuitos.

### 4.3 Inspección de Rutina

#### 4.3.1 Aviso

Al averiguar la tensión de la(s) correa(s) y/o cadena(s), no colocar los dedos entre estas piezas del equipamiento.

#### 4.3.2 Cuidados

Verifique los motores, correas, cadenas o engranajes y las partes deslizantes o girantes de la máquina, con respecto a ruidos anormales.

Verifique la tensión de las correas o de las cadenas, sustituya el conjunto, caso alguna correa, cadena o engranaje, tenga desgaste.

Al averiguar la tensión de la(s) correa(s) y/o cadena(s), no colocar los dedos entre estas piezas del equipamiento.

Verifique las protecciones y los dispositivos de seguridad para que siempre funcionen adecuadamente.

### 4.4 Operación

#### 4.4.1 Avisos

No trabaje con pelo largo, que pueda tocar cualquier parte de la máquina, pues el mismo podría causar serios accidentes. Manténgalo recogido, o cúbralo con una gorra o pañuelo.

- Solamente operadores entrenados y calificados pueden operar la máquina.
- JAMÁS opere la máquina, sin algún de sus accesorios de seguridad.

## **4.5 Después de Terminar el Trabajo**

### **4.5.1 Cuidados**

Al terminar el día de trabajo proceda con la limpieza del equipamiento. Para tanto, despréndala físicamente de la toma.

Nunca limpie el equipamiento antes de su PARADA COMPLETA.

Recoloque todos los componentes del equipamiento en sus lugares, antes de prenderlo nuevamente.

## **4.6 Mantenimiento**

### **4.6.1 Peligros**

Con la maquina prendida cualquier operación de mantenimiento es peligrosa.

**DESPRENDALA FÍSICAMENTE DE LA RED ELÉCTRICA, DURANTE TODA LA OPERACIÓN DE MANTENIMIENTO.**

### **IMPORTANTE**

**Sempre retire o plugue da tomada em qualquer caso de emergência.**

## **4.7 Avisos**

El mantenimiento eléctrico o mecánico debe ser hecho por una persona calificada para hacer el trabajo.

La persona encargada por el mantenimiento debe certificarse que la maquina trabaje bajo condiciones TOTALES DE SEGURIDAD.

## **5. Análisis y Resolución de Problemas**

### **5.1 Problemas, Causas e Soluciones**

Este equipo fue diseñado para necesitar un mínimo de mantenimiento. Sin embargo, pueden ocurrir algunas irregularidades en su funcionamiento debido al desgaste natural causado por su uso.

Caso ocurra algún problema verifique la Tabla a seguir, donde están algunas soluciones recomendadas. En caso no encontrar la solución requerida, contactar el servicio técnico más cercano.

**TABLA 02**

<b>PROBLEMAS</b>	<b>CAUSAS</b>	<b>SOLUÇÕES</b>
- Forno não liga.	- Falta de Fase. - Disjuntor desligado.	- Verificar. - Verificar.
- Forno dando choque.	- Aterramento irregular.	- Verificar.
- Disjuntor de proteção desarmado	- Disjuntor mal dimensionado.	- Verificar a potência nominal do forno e redimensionar o disjuntor.
- Forno aquecendo excessivamente.	- Ventilação ambiente deficiente.	- Verificar o sistema de ventilação.
- Forno demora para assar.	- Temperatura muito baixa. - Câmara de cozimento suja.	- Reajustar. - Executar limpeza.
- Assamento desuniforme.	- Tempo e temperatura não adequados. -- Câmara de cozimento suja.	- Ajustar. - Executar limpeza.
- Alimento com odores	- Câmara de cozimento suja	- Limpar.

## 6. Normas Observadas

ABNT NBR NM 60335-1 IEC 60335-2-36

Portaria do Inmetro nº 371, de 17 de Julio de 2012

Portaria do Inmetro nº 446, de 27 de Agosto de 2012 Portaria do Inmetro nº 566, de 23 de Diciembre de 2014

## 7. Mantenimiento

El mantenimiento debe ser considerado como un conjunto de procedimientos con el objetivo de conservar el equipo en las mejores condiciones de funcionamiento propiciando un aumento de su vida útil y de su seguridad.

\* Limpieza – Verificar el ítem 3.3 de este manual.

\* Cableado – verifique todos los cables cuanto a su deterioración y todos los terminales cuanto a su aprieto y corrosión.

\* Contactos – Llave prender/apagar, botón de emergencia, botón rearme, circuitos electrónicos, etc. Verifique el equipo para que todos los componentes estén funcionando correctamente y que la operación del equipo sea normal.

\* Instalación – Verifique la instalación de su equipo de acuerdo con el ítem 2.1. de este manual.

\* Vida útil do producto – 2 años en turno normal de trabajo.

1- Verificaciones a ejecutar mensualmente:

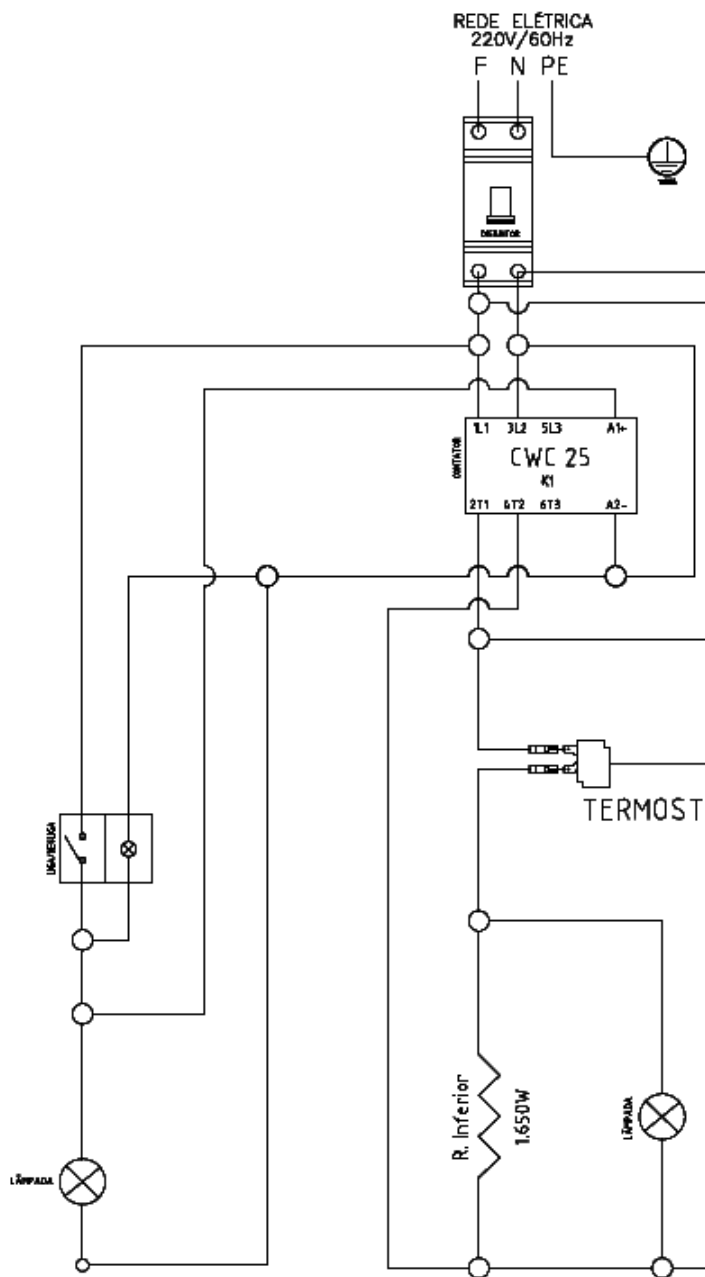
- . Verificar la instalación eléctrica.
- . Controlar la tensión de la toma eléctrica
- . Medir la corriente eléctrica y compararla con la corriente nominal
- . Verificar el aprieto de todos los terminales eléctricos para evitar malos contactos.
- . Verificar posibles holguras del eje del motor eléctrico
- . Controlar el cableado eléctrico para identificar señales de sobrecalentamiento, aislamiento deficiente o avería mecánica.

2 – Verificaciones a ejecutar cada tres meses:

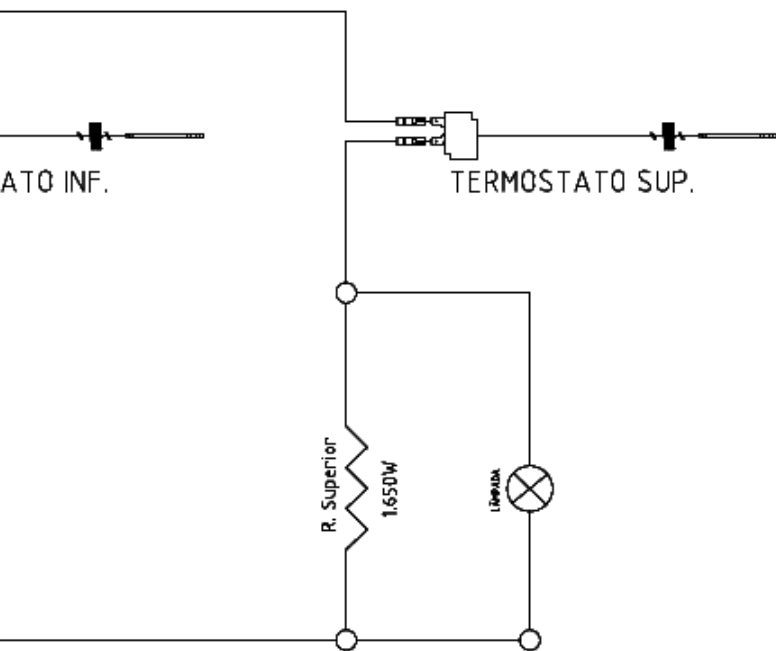
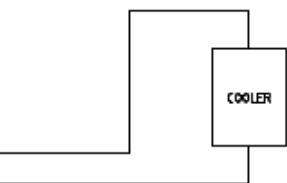
- .Verificar los componentes eléctricos como la llave prender/apagar el botón de emergencia, botón rearme, y circuitos electrónicos con respecto a sobrecalentamiento, aislamiento deficiente o avería mecánica.
- . Verificar posibles holguras en los ejes y rodamientos.
- . Verificar retenedores, anillos O 'ring, anillos V'ring, y otros sistemas de vedamiento.

## 8. Diagrama Eléctrico

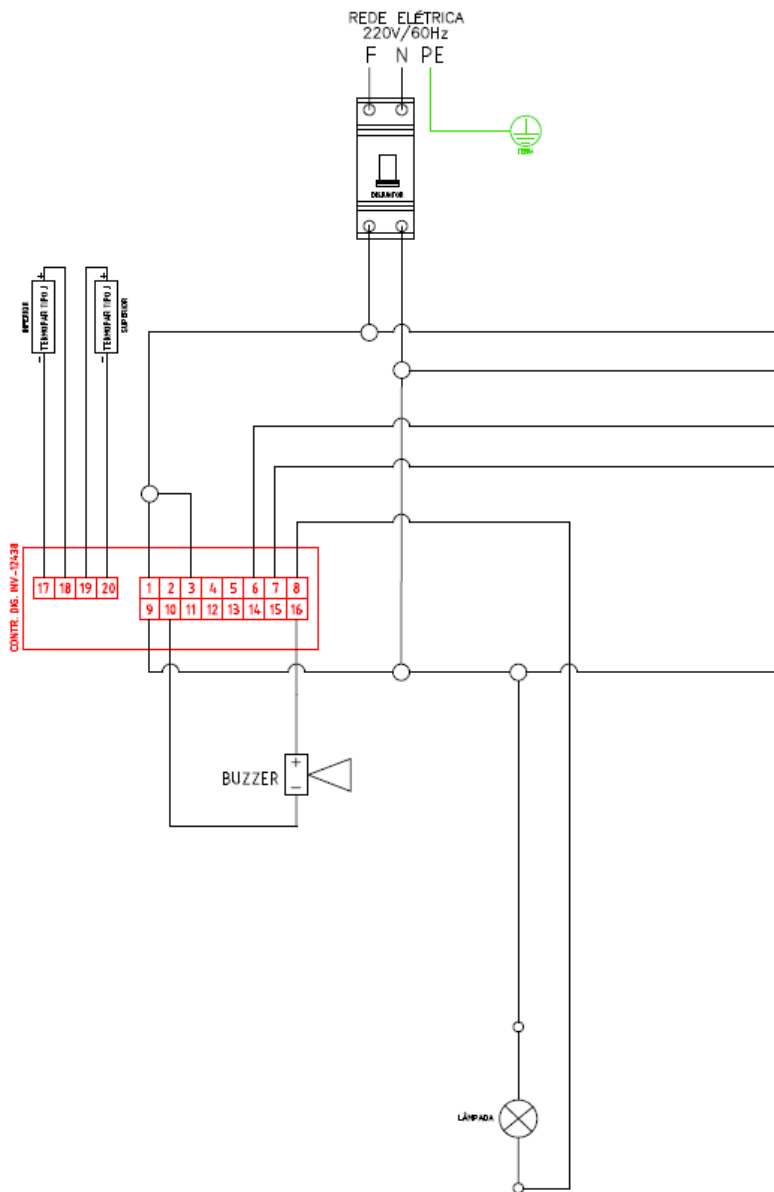
### Horno de Piedra Refractaria - Analógico

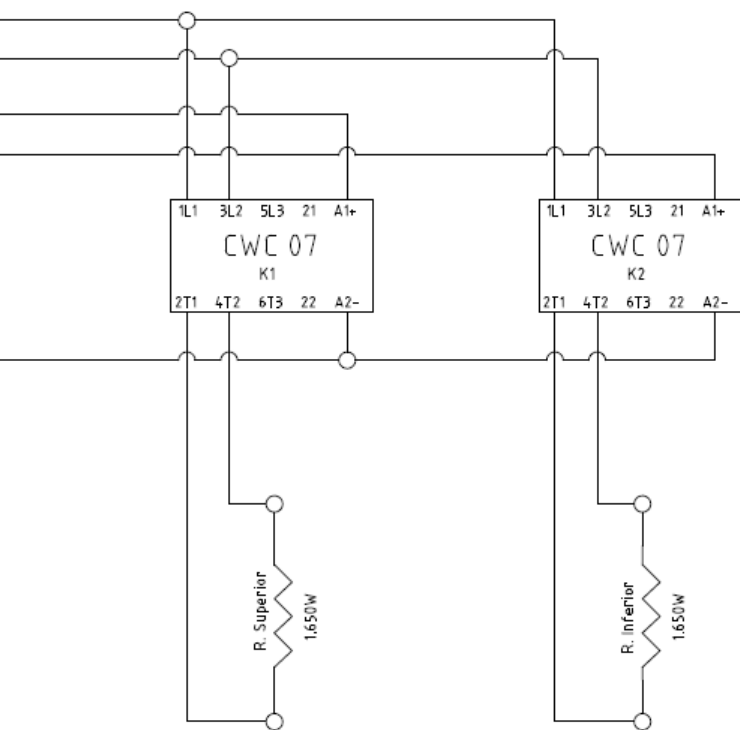






# Horno de Piedra Refractaria - Digital







METALÚRGICA SKYMESEN LTDA.  
Rodovia Ivo Silveira, 9525 - Volta Grande  
88355-202 - Brusque - Santa Catarina  
Fone: +55 47 3211 6000 - Fax: +55 47 3211 6020  
[www.skymesen.com](http://www.skymesen.com) - [comercial@skymesen.com](mailto:comercial@skymesen.com)

66911.3 - ESPANHOL

Data de Correção: 11/09/2019

---

- ALÉM DESTES EQUIPAMENTOS, FABRICAMOS UMA LINHA COMPLETA DE EQUIPAMENTOS. CONSULTE SEU REVENDEDOR.  
- ESTE PRODUTO CONTA COM ASSISTÊNCIA TÉCNICA, REPRESENTANTES E REVENDEDORES EM TODO TERRITÓRIO NACIONAL.  
- DEVIDO À CONSTANTE EVOLUÇÃO DOS NOSSOS PRODUTOS, AS INFORMAÇÕES AQUI CONTIDAS PODEM SER MODIFICADAS SEM AVISO PRÉVIO.

WWW.SKYMESEN.COM