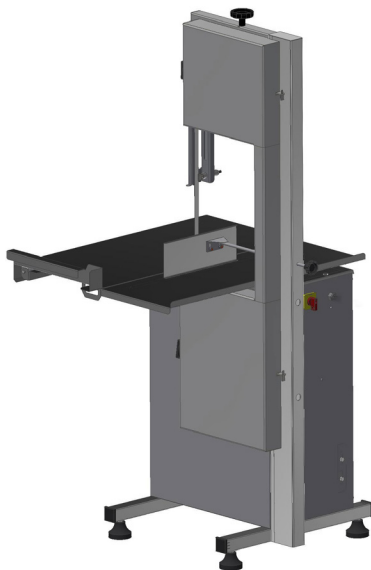


INSTRUCIONS MANUAL MANUAL DE INSTRUCCIONES



BAND SAW FOR BONE, MOVABLE TABLE
SIERRA PARA HUESOS INOXIDABLE, MESA MÓVIL

MODELS/MODELOS

SF/SL-282
SF/SL-295

68226.8 - INGLÉS/ESPAÑOL
Data de Revisão: 20/01/23
Metalúrgica Skymesen Ltda.
Rodovia Ivo Silveira 9525
Volta Grande
88355-202 Brusque/SC/Brasil
www.skymesen.com - Fone: +55 47 3211 6000
CNPJ: 82.983.032/0001-19 - IE 250.064.537

SUMMARY

1. INTRODUCTION	2
1.1 Safety	2
2. COMPONENTS AND TECHNICAL CHARACTERISTICS	2
3. INSTALLATION AND PRE-OPERATION	3
3.1 Positioning.....	3
3.2 Electrical Instalation	3
3.3 Pre-Operation.....	3
4. OPERATION.....	3
4.1 Starting the machine.....	3
4.2 Operational Procedures	3
5. CLEANING	4
6. MAINTENANCE	6
7. PROBLEM SOLVING	7
8. ELECTRICAL DIAGRAMS.....	8

1.1.7 Never adjust the Blade Guide nor the Thickness Guide with the machine running.

⚠ This equipment shall not be used by children or any person with reduced physical or mental capacity, lack of experience or knowledge, unless they are under supervision or have received from the person responsible for safety, proper instructions on how to use the equipment.

⚠ Children shall be watched in order to avoid them to play with the equipment.

⚠ Unplug the equipment when: It is not in use, before to clean it, before to remove or to place some accessory during maintenance or any other service that is in operation.

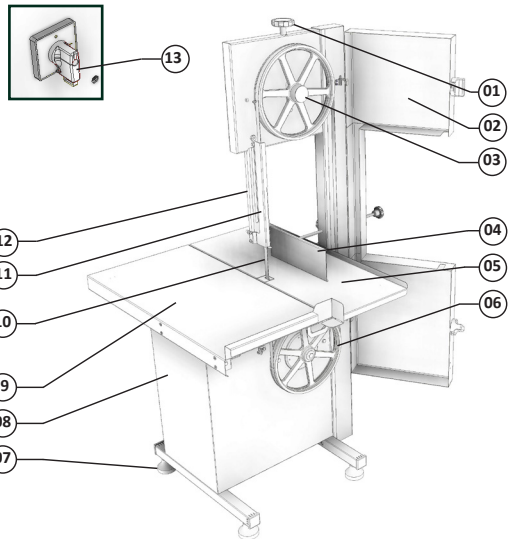
⚠ Do not operate the equipment if the cord or plug are damaged. Do not lean the cord on table edges, nor let them lie on hot surfaces.

⚠ In case of emergency, unplug the appliance from wall electrical outlet immediately.

⚠ Never wash the appliance with direct intense water jets.

2. COMPONENTS AND TECHNICAL CHARACTERISTICS

Figura 01



- | | |
|-------------------------------------|--------------------|
| 01 – Blade Tension Regulator Handle | 08 – Motor Housing |
| 02 – Door | 09 – Movable Table |
| 03 – Upper Wheel | 10 – Blade |
| 04 – Thickness Guide | 11 – Blade Guard |
| 05 – Fixed Table | 12 – Blade Guide |
| 06 – Lower Wheel | 13 – ON/OFF Switch |
| 07 – Feet | |

1. INTRODUCTION

This product was developed to be used in commercial kitchens. It is used, for example, in restaurantes, cafeterias, hospitals, bakeries, butlers and others.

For the use of this equipment, it is not recommended that:

- The production process be done continuously, in industrial scale;
- The workplace be with corrosive or explosive atmosphere, or contaminated with water, steam, dust or gas.

1.1 Safety

To avoid accidents, seizures and damages to the equipment, follow the instructions below:

1.1.1 Never use it with wet clothes or shoes and/or standing on wet floors. Do not plunge it into water nor any other liquid, do not spray water directly to the equipment.

1.1.2 If the equipment falls, has been damaged in any way, or simply does not work, take it to Technical Assistance to check.

1.1.3 Do not use spare parts that are not Recommended by the manufacturer.

1.1.4 Keep the hands or any other object away from moving parts while the equipment is in operation.

1.1.5 Never wear clothes with loose sleeves, when operating the appliance.

1.1.6 Check if the equipment tension is the same as the power grid and that it is accordingly connected to the grounding network.

CHART 01

CHARACTERISTICS	UNIT	SF-282	SL-282	SF-295	SL-295
Voltage	V	110 or 220	110 or 220	110 or 220	110 or 220
Frequency	Hz	50 or 60	50 or 60	50 or 60	50 or 60
Power Rating	CV	2	2	2	2
Height	mm	1675	1675	1740	1740
Width	mm	850	850	850	850
Depth	mm	870	870	870	870
Net Weight	kg	75	75	75	75
Gross Weight	kg	102	102	102	102
Cut Maximum Height	mm	380	380	440	440
Cut Maximum Width	mm	230	230	230	230

3. INSTALLATION AND PRE-OPERATION

3.1 Positioning

This appliance must be positioned on a dry, steady and leveled position with a area of 850 mm x 870 mm.

3.2 Electrical Instalation

The equipment has been designed to operate 110 or 220 Volts (unique voltage). When you receive the equipment check the voltage indicated on the cord label.

The power plug has 3 pins the middle pin is the ground. All the 3 pins must be properly connected.

3.3 Pre-Operation

Before using this equipment, you should wash all parts that are in contact with the product to be processed, with water and mild detergent (see the Item 5 CLEANING).

4. OPERATION

4.1 Starting the machine

Before turning on the equipment check the following steps:

- Make sure all the protections and the door are in due place and the door is closed.
- Plug the equipment to the electric network;
- Turn the ON/OFF Switch No. 13 (Pic. 01) on position "I" ON to start the equipment.

4.2 Operational Procedures

4.2.1 Door

The Door No. 02 (Pic. 01) shall be closed as long as the equipment is in use.

4.2.2 Thickness Guide

To obtain several same thickness slices adjust the Thickness Guide No. 04 (Pic.01) as desired. That for turn the thickness guide handle counter clockwise getting the guide free, then place the Thickness Guide at the desired thickness and tight the Thickness Guide Handle turning it clockwise.

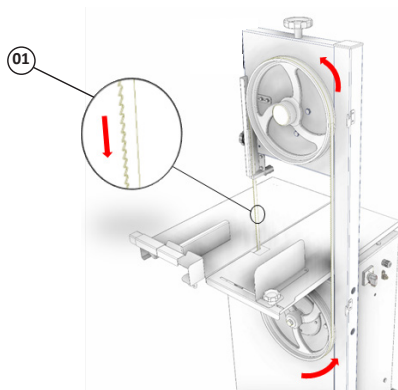
4.2.3 Blade

The Blade No.01 (Pic.02) must be installed with the teeth turned towards the front side of the machine and with the points downwards.

To regulate (stretch) the Blade No.10 (Pic.01) turn clockwise

the Blade Tension Regulator Handle No. 01 (Pic.01) until it stops.

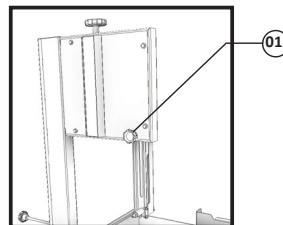
Picture 02



4.2.4 Blade Guide

With the equipment switched OFF, turn the handle No. 01 (Pic. 03) counter clockwise to get free the Blade Guide No. 12 (Pic.01). Then adjust the Blade Guide to have it no more than the height of the product to be cut and tight the Handle No. 01 (Pic.03).

Picture 03



4.2.5 Lower Wheel

The Lower Wheel Nº 06 (Pic. 01) is fixed on the lower bearing shaft.

4.2.6 Upper Wheel

The Upper Wheel No. 03 (Pic. 01) has in its frame the shaft and the bearing.

The Upper Wheel may be removed to clean after the Blade has been removed (see 5 CLEANING).

Before to start the machine

Place the product to be cut on the Fixed Table.

Choice the slices thickness and adjust the Thickness Guide No. 04 (Pic.01).

Adjust the Blade Guide No. 12 (Pic. 01) to no more than the height of the product to be cut.

Stay in front of the machine to have a front sight of the Blade.

Start the Machine

To start the machine turn the ON/OFF Switch button "I" (ON).

Catch the product with the left hand and push against the Blade cutting the product at constant speed.

After finishing the whole slice remove it with the right hand. The slice shall ALWAYS be removed behind the Blade to avoid the hand to contact the Blade.

Place the slices upon the Fixed Table No. 05 (Pic. 01).

Bring back the product to the front side of the machine and repeat the above steps until to have finished to cut it all.

After the end of the last slice turn the ON/OFF Switch to the position "O" (OFF) No. 13 (Pic. 01).

5. CLEANING

When the equipment must go through a complete cleaning and sanitization process:

- Before to be used first time.
- After every day end of operations
- When the saw is not going to be used for a long period.
- Before to start operation after a long period it has not been used.

Some components may be removed to clean:

- Door;
- Table Block;
- Blade;
- Upper Wheel.

Follow below instructions to remove the above mentioned components:

Door

Turn the two Door handle counterclockwise until they get free from their screws. Open the Door No. 01 (Pic. 04) grab it strongly and lift the Door.

Picture 04

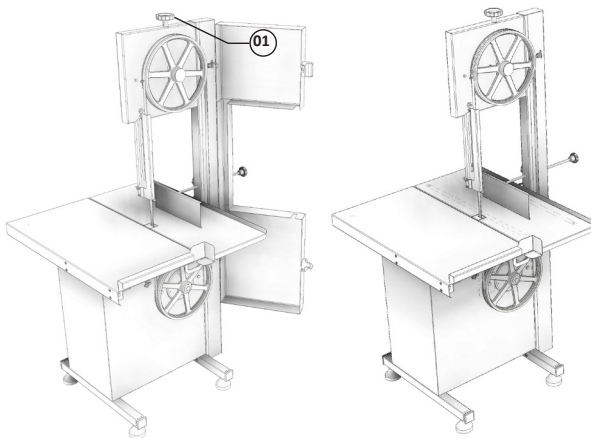
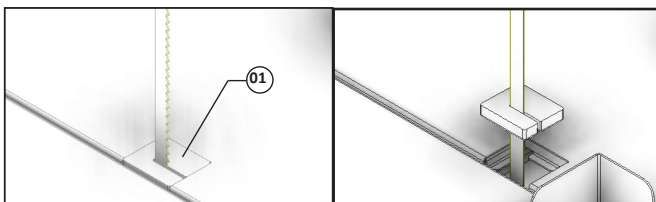


Table Block

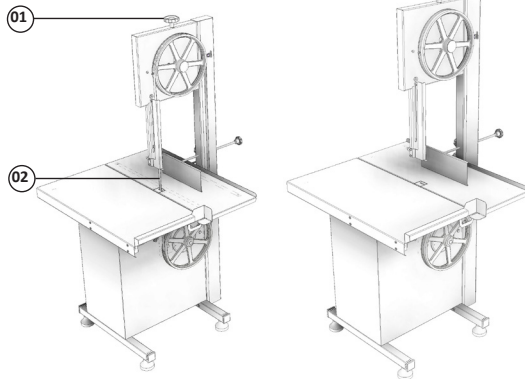
Remove the Fixed Table Block No. 01 (Pic. 04) just lifting it, see picture 05.

Picture 05



Blade

Turn the Blade Tension Regulator Handle No. 01 (Pic. 06) counter clockwise to get the Blade No. 02 (Pic. 06) free to be removed.

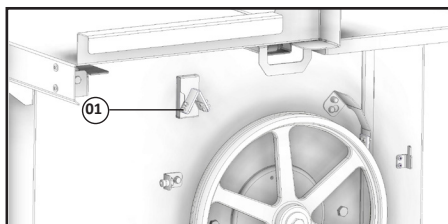


Picture 06

Blade Scraper

Once the blade is removed, Blade Scraper No. 01 (Pic. 07) is free to be removed.

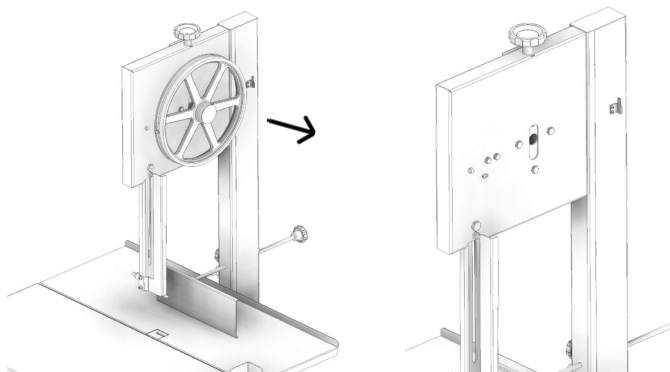
Figura 07



Upper Wheel

First remove the Blade and grab strongly the Upper Wheel No. 01 (Pic. 08) then lift it and pull it to the front side of the machine, see picture 08.

Picture 08



Wash all the components with water and neutral soap.
Use a clean cloth or a soft brush to remove residues.
Wash, sanitize, rinse and dry all the components.
Assemble back all the components following the inverse path, and make sure all the components are correctly in place.

Use Your QR Code Reader to access more information regarding the cares needed when handling Stainless Steel.



6. MAINTENANCE

Maintenance must be considered a set of procedures with the purpose to keep the equipment best operating conditions, therefore increasing the equipment life and safety.

Cleaning – check item 5 Cleaning

Wiring - Check all wires regarding deteriorate conditions as well as all electric contacts (terminals) regarding tightening and corrosion .

Contacts – ON/OFF switch, emergency button, reset button, electronic circuits etc., check the equipment in order to assure that all components are correctly working and the equipment operation is normal.

Installation – make sure the installation followed item 2.1 instructions

Working Life - 50.000 cycles as per normative.

1 – Each month check :

- Check the electrical installation
- Measure the voltage at the socket
- Measure the working current and match it with the nominal current
- Check the tightening of all electric terminals to avoid bad contacts
- Check electric motor shaft clearance
- Check the wiring for overeating, insulation failures and mechanical damages .

2 – Lubricate the bearings once each 2 months

Recommended Grease: Grease MP2 GBR (lithium based).

3 – Each three month checks

- Check electrical components such as ON/OFF switch, emergency button, reset button, electronic electric circuits, overeating, insulation failings, or mechanical damages
- Check bearings clearances
- Check retainers, O'rings, V'rings and other seals.

Use Your QR Code Reader to access more information regarding safety and maintenance.



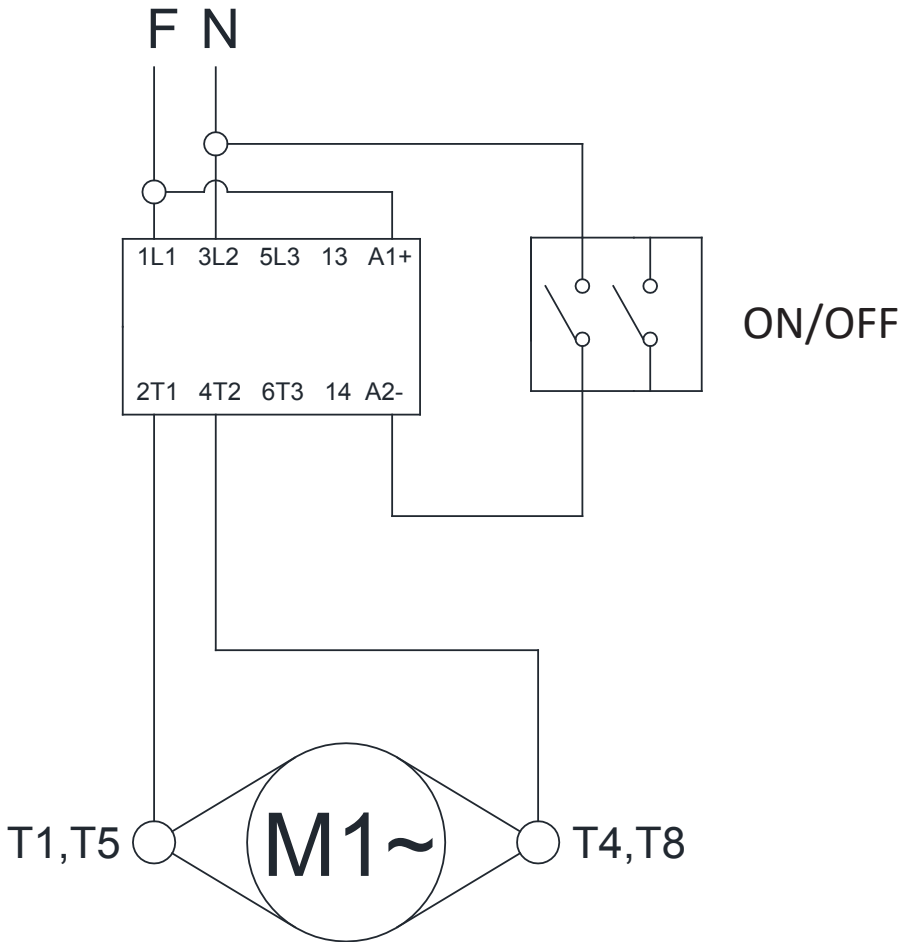
7. PROBLEM SOLVING

CHART 02

PROBLEMS	CAUSES	SOLUTIONS
- The equipment does not switch on.	- Lack of power; - Problem with the internal or external electric circuits.	- Check if there is electric power. - Call Technical Assistance.
- Machine switch on but when product touches the blade it stops or runs slowly.	- Belt slipping on pulleys. - Damaged motor.	- Adjust the belt tensions; - Call Technical Assistance.
- Smoke or burn smell.	- Problem with the internal or external electric circuits.	- Call Technical Assistance.
- Blade breaks frequently.	- Dirty Blades or Wheels. - Damaged Wheel.	- Clean, see item 5 CLEANING. - Call Technical Assistance.
- Damaged Cord	- Problem during transportation.	- Call Technical Assistance.
- Unusual noises.	- Damaged bearings.	- Call Technical Assistance.
- Difficulties to cut the product.	- Dirty blade or wheels - Blade with wrong tension - Blade is not on wheels center - Blunt blade	- Clean, see item 5 CLEANING. - Adjust the blade tension, see item 4.2.4 - Call Technical Assistance - Change the blade

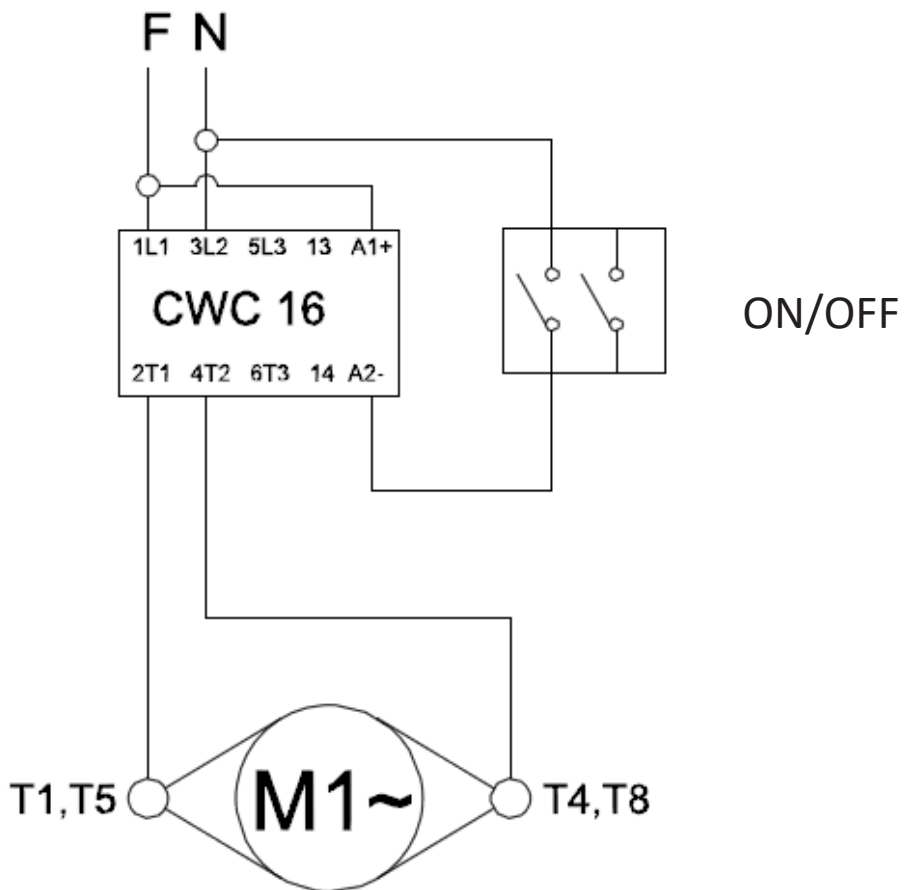
POWER GRID

220V / 50Hz

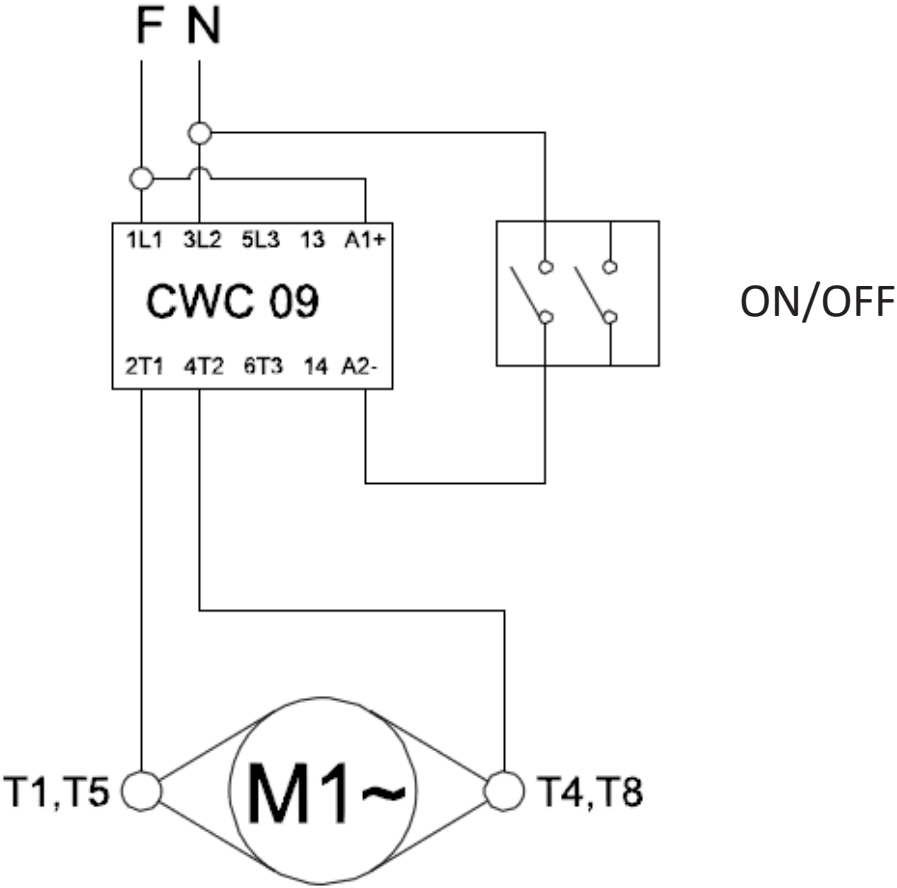


POWER GRID

110V / 60Hz



POWER GRID
220V / 60Hz



INDICE

1. INTRODUCCIÓN	11
1.1 Seguridad	11
2. COMPONENTES Y CARACTERÍSTICAS TÉCNICAS	11
3. INSTALACIÓN Y PRE-OPERACIÓN..	12
3.1 Posicionamiento	12
3.2 Instalación Eléctrica	12
3.3 Pre-Operación.....	12
4. OPERACIÓN	12
4.1 Accionamiento.....	12
4.2 Procedimiento para la Operación	12
5. LIMPIEZA	13
6. MANUTENCIÓN	15
7. RESOLUCIÓN DE PROBLEMAS	16
8. DIAGRAMAS ELÉCTRICOS	17

1. INTRODUCCIÓN

Este equipo fue desarrollado para uso en cocinas comerciales, por ejemplo restaurantes, cafeterías, hospitales, panaderías, carnicerías ó similares.

El uso de este equipo no se recomienda cuando:

- El procedimiento de producción sea continuado en escala industrial.
- El local de trabajo tenga un ambiente con atmósfera corrosiva, explosiva, contaminada con vapor de agua ó gas.

1.1 Seguridad

Las instrucciones abajo deberán ser seguidas para evitar accidentes:

1.1.1 Nunca lo use con ropas ó pies mojados y/ó en superficies húmedas ó mojadas, no lo haga sumergir en agua ó otro liquido cualquier y no use chorros de agua directamente sobre el equipo.

1.1.2 Cuando el equipo se haya caído , esté dañado de cualquier manera ó no funcione llévelo para un Servicio Técnico autorizado.

1.1.3 El uso de accesorios no recomendados por el fabricante puede ocasionar lesiones corporales.

1.1.4 Mantenga ls manos ó cualquier utensilio lejos de las partes en movimiento, mientras en operación, para evitar lesiones corporales ó daños al equipo.

1.1.5 Nunca use ropas con mangas anchas principalmente en los puños , durante la operación.

1.1.6 Certifíquese que el voltaje de la red eléctrica y del equipo sean el mismo, y que el equipo esté debidamente conectado a la tierra.

1.1.7 Nunca regule la Guía de la Cinta, ni el Regulador de Corte con la maquina en movimiento.

⚠ Este equipo no es para ser utilizado por personas (inclusive niños) con capacidades físicas o mentales reducidas, o con falta de experiencia o conocimiento, a no ser que tengan recibido supervisión o instrucción referente al uso de este equipo por una persona responsable por la seguridad del mismo.

⚠ Recomendase que los niños sean vigilados para que no se les permita jugar con el equipo.

⚠ Desconecte el equipo de la red eléctrica cuando no esté en uso, antes de limpiarlo, remover accesorios, mantenimiento y cualquier otro servicio.

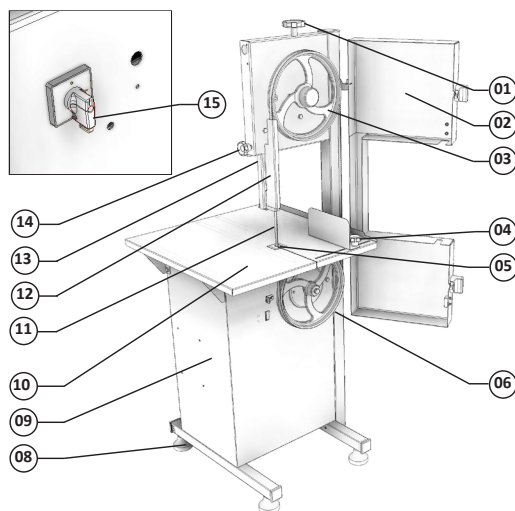
⚠ No use el equipo caso tenga el cable ó la flecha dañado. Certifíquese que el cable de alimentación eléctrica no se quede sobre el borde de una mesa o bancada, ni que toque superficies calientes.

⚠ En casos de emergencia, retire la flecha de su enchufe.

⚠ Nunca use chorros de agua directamente sobre el equipo.

2. COMPONENTES Y CARACTERÍSTICAS TÉCNICAS

Figura 01



- | | |
|---------------------------------------|-----------------------------|
| 01 – Manija del Regulador de la Cinta | 08 – Gabinete |
| 02 – Puerta | 09 – Mesa Móvil |
| 03 – Volante Superior | 10 – Cinta |
| 04 – Regulador de Corte | 11 – Protección de la Cinta |
| 05 – Mesa Fija | 12 – Guía de la Cinta |
| 06 – Volante Inferior | 13 – Llave Prende/Apaga |
| 07 – Pies | |

TABLA 01

CARACTERÍSTICAS	UNIDAD	SF-282	SL-282	SF-295	SL-295
Voltaje	V	110 ou 220	110 ou 220	110 ou 220	110 ou 220
Frecuencia	Hz	50 ou 60	50 ou 60	50 ou 60	50 ou 60
Potencia	CV	2	2	2	2
Altura	mm	1675	1675	1740	1740
Ancho	mm	850	850	850	850
Profundidad	mm	870	870	870	870
Peso Neto	kg	75	75	75	75
Peso Bruto	kg	102	102	102 </td <td>102</td>	102
Altura Max. de Corte	mm	380	380	440	440
Ancho Max. de Corte	mm	230	230	230	230

3. INSTALACIÓN Y PRE-OPERACIÓN

3.1 Posicionamiento

Este equipo debe colocarse en una superficie seca, estable y nivelada con un área de 850 mm x 870 mm.

3.2 Instalación Eléctrica

Este equipo fue diseñado para 110 or 220 V. Al recibir la maquina verifique el voltaje indicado en la etiqueta existente en el cable de alimentación eléctrica.

El enchufe del cable de alimentación eléctrica posee tres pernos el central es la tierra. Los tres pernos deben estar conectados antes de prender la maquina.

3.3 Pre-Operación

Antes de usar el equipo se debe lavar todas las partes que entren en contacto con el producto a ser procesado con agua y jabón neutro (vea ítem 5 LIMPIEZA)

4. OPERACIÓN

4.1 Accionamiento

Para prender el equipo siga las instrucciones abajo:

- Verifique si TODAS las protecciones están debidamente posicionadas y la puerta cerradas;
- Conecte el equipo a la red eléctrica;
- Gire la llave Prende/Apaga No. 13 (Fig 01) para la posición "I" y la maquina se prende.

4.2 Procedimiento para la Operación

4.2.1 Puerta

La Puerta No.02 (Fig. 01) debe estar debidamente cerrada durante la operación.

4.2.2 Regulador de Corte

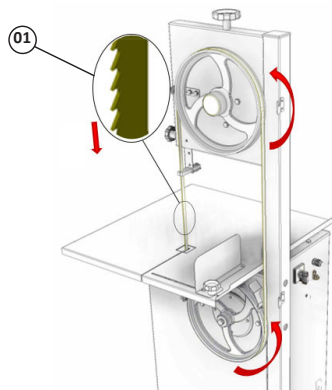
Para realizar varios cortes de la misma espesura, ajuste el Regulador de Corte No.04 (Fig.01) como deseado. Para hacer eso gire la Manija del Regulador de Corte en el sentido ante horario liberándola. Después lleve el Regulador de Corte hasta la espesura deseada y apriete firmemente la Manija del regulador girándola en el sentido horario.

4.2.3 Cinta

La Cinta No. 01 (Fig 02) debe ser instalada con los dientes vueltos para la frente de la maquina y con las puntas vueltas para bajo. Para calibrar (estirar) la Cinta gire la Manija del

Regulador de la Cinta No.01 (Fig.01) en el sentido HORARIO hasta que pare.

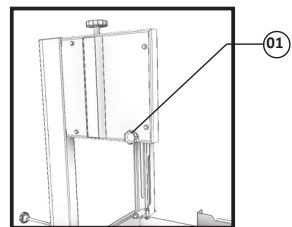
Figura 02



4.2.4 Guía de la Cinta

Con el equipo apagado gire la Manija No.01 (Fig. 03) en el sentido ante horario para librtar la Guía de la Cinta No.12 (Fig. 01) . ajuste la altura de la Guía de la Cinta para la altura, no mas, de la pieza a ser cortada, después apriete la Manija No.01 (Fig.03).

Figura 03



4.2.5 Volante Inferior

El Volante Inferior No. 06 (Fig.01) está fijado sobre el eje del cojinete inferior.

4.2.6 Volante Superior

El Volante Superior No. 03 (Fig.01) incorpora en su estructura el eje y los rodamientos.

El Volante Superior puede ser retirado después de remover la Cinta. (vea ítem 5 LIMPIEZA).

Antes de prender la maquina:

Coloque el producto a ser cortado sobre la Mesa Fija.
Elija la espesura de la tajada a ser cortada y ajuste el Regulador de Corte No. 04 (Fig. 01).
Ajuste la Guía de la Cinta No. 12 (Fig.01) para que su altura sea la altura de la pieza a ser cortada, no mas.
Colóquese en frente a la maquina para poder mirar de frente la Cinta.

Prenda la Maquina

Para prender la maquina Gire la llave Prende/Apaga para la posición "I" .

Agarre el producto con la mano izquierda y empuje en dirección a la Cinta, cortando el producto en velocidad constante.

Después de cortar la tajada retírela con la mano derecha.

La tajada deberá ser removida SIEMPRE por atrás de la Cinta para evitar el contacto de la mano con la Cinta.

Coloque las tajadas sobre la Mesa Fija No. 05 (Fig.01)

Vuelva el producto para la frente de la maquina y repita los pasos anteriores hasta cortar todo el producto;

Al terminar la ultima tajada apague la maquina presionando la Llave Prende/Apaga No. 13 (Fig. 01) en la posición "O".

5. LIMPIEZA

El equipo debe ser totalmente limpio y higienizado, cuando:

- Antes de usar por la primera vez
- Después de la operación en cada día.
- Siempre que no sea usado por un largo periodo de tiempo
- Antes de poner el equipo en operación después de un largo periodo sin uso.

Algunas partes del equipo pueden ser removidas para la limpieza:

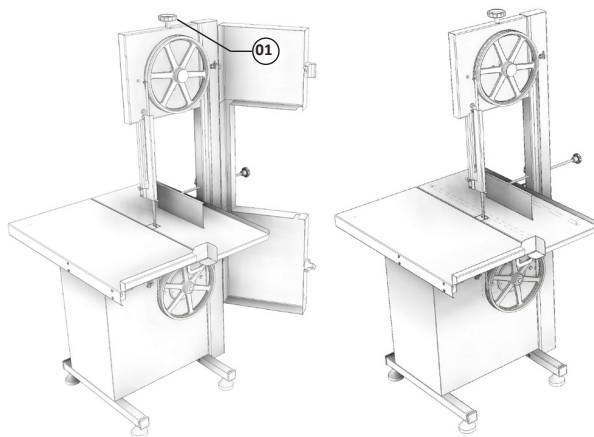
- Puerta;
- Taco de la Mesa Fija;
- Cinta;
- Volante Superior.

Para remover las partes arriba proceda como abajo:

Puerta

Gire las dos manijas de la puerta en el sentido ante horario hasta que se suelten del tornillo de fijación. Abra la Puerta No. 01 (Fig. 04) agárrela firmemente y levántela.

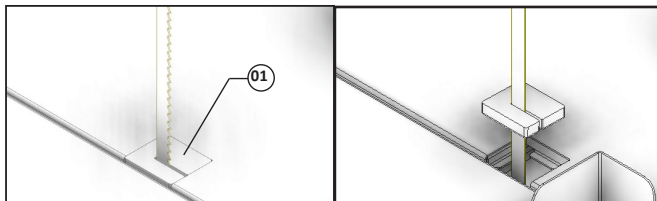
Figura 04



Taco de la Mesa Fija

Retire el Taco de la Mesa Fija No. 01 (Fig. 05) levantándolo.

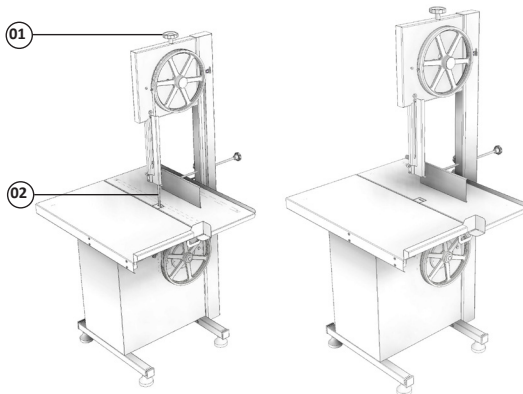
Figura 05



Cinta

Gire la Manija del Regulador de la Cinta No. 01 (Fig. 06) en el sentido ante horario hasta que la Cinta No. 02 (Fig.06) se suelte y esté libre para que sea removida.

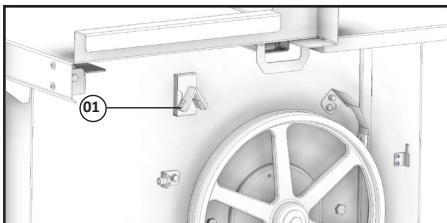
Figura 06



Rascador de la Cinta

Una vez retirada la Cinta, el Rascador de Cinta nº 01 (Fig. 07) queda libre para ser retirado.

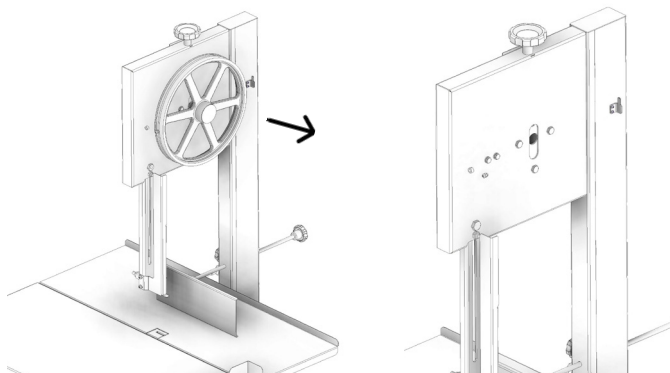
Figura 07



Volante Superior

Después de haber retirado la Cinta agarre firmemente el Volante Superior No. 01 (Fig. 08) empújelo para arriba y en seguida tírelo para la frente de la maquina, vea Figura 08.

Figura 08



Lave todas las partes con agua y jabón neutro.

Use un paño limpio ó un cepillo blando para remover residuos impregnados.

Lave, higienice, enjuague y seque todas las partes.

Monte de vuelta todos los componentes de la maquina en el orden inverso al del desmontaje , averiguando que todos estén correctamente montados.

Pase el lector de **QR Code** para obtener informaciones sobre cuidados con los aceros inoxidable.



6. MANUTENCIÓN

- El mantenimiento debe ser considerado como un conjunto de procedimientos con el objetivo de conservar el equipo en las mejores condiciones de funcionamiento propiciando un aumento de su vida útil y de su seguridad.

- Limpieza verificar el ítem 5 LIMPIEZA de este manual.

- Cableado – verifique todos los cables cuanto a su deterioración y todos los terminales cuanto a su aprieto y corrosión.

- Contactos – Llave prende/desliga, botón de emergencia, botón rearme, circuitos electrónicos, etc. Verifique el equipo para que todos los componentes estén funcionando correctamente , y que la operación del equipo sea normal .

- Instalación – Verifique la instalación de su equipo de acuerdo con el ítem 2.1 de este manual.

Vida útil – 50.000 ciclos según la normativa de ensayo.

1 - Verificaciones a ejecutar mensualmente:

- Verificar la instalación eléctrica.

- Controlar la tensión de la toma eléctrica.

- Medir la corriente eléctrica y compararla con la corriente nominal.

- Verificar el aprieto de todos los terminales eléctricos para evitar malos contactos.

- Verificar posibles holguras del eje del motor eléctrico.

- Controlar el cableado eléctrico para identificar señales de sobrecalentamiento, aislamiento deficiente o avería mecánica.

2 - Lubrificar os rodamientos una vez a cada 2 meses.

Grasa recomendada: Grasa MP2 GBR (base de litio).

3 - Verificaciones a ejecutar cada tres meses:

- Verificar los componentes eléctricos como la llave prende/desliga, botón de emergencia, botón rearme, y circuitos electrónicos con respecto a sobrecalentamiento, aislamiento deficiente o avería mecánica.

- Verificar posibles holguras en los ejes y rodamientos.

Pase el lector de **QR Code** para obtener informaciones sobre seguridad y mantenimiento.



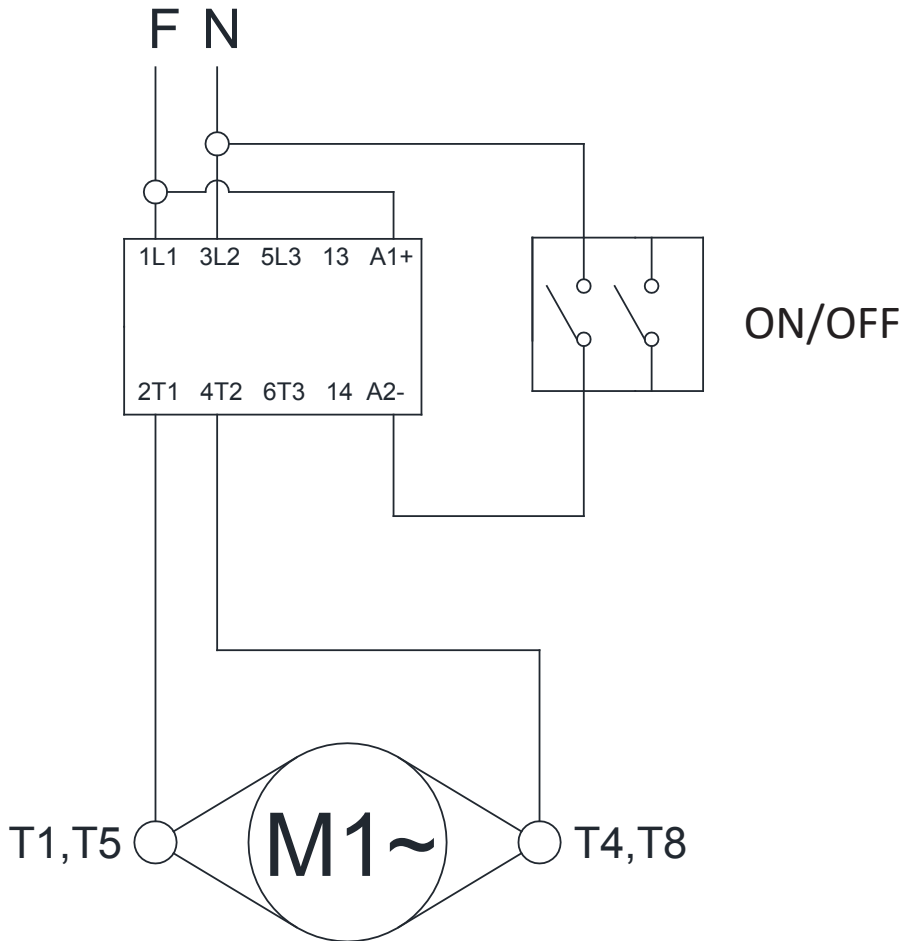
7. RESOLUCIÓN DE PROBLEMAS

TABLA 02

PROBLEMAS	CAUSAS	SOLUCIONES
- La maquina no se prende.	- Falta de Energía Eléctrica; - Problema con el circuito Interno o externo de la maquina.	- Averigüe si hay energía eléctrica. - Llame el Servicio Técnico.
- La maquina se prende, pero cuando el producto entra en contacto con la Cinta, la misma para o gira en baja rotación.	- Correa patinando. - Problemas con el motor.	- Calibrar la tensión de la correa; - Llame el Servicio Técnico.
- Olor de quemado o humo.	- Problema con el circuito Interno o externo de la maquina.	- Llame el Servicio Técnico.
- La Cinta se rompe a menudo.	- Suciedad en la Cinta o el volante. - Volante dañado.	- Hacer la limpieza de acuerdo con ítem 5 LIMPIEZA. - Llame el Servicio Técnico.
- Cabo electrico dañado.	- Problema durante el transporte de el producto.	- Llame el Servicio Técnico.
- Ruidos anormales.	- Rodamiento dañado.	- Llame el Servicio Técnico.
- Dificultad en el corte del producto.	- Cinta o volante sucio. - Cinta con tensión incorrecta; - La Cinta no está centrada con los volantes; - Cinta desafilada.	- Hacer la limpieza de acuerdo con ítem 5 LIMPIEZA. - Calibrar la Cinta como por ítem 4.2.4; - Llame el Servicio Técnico. - Cambie la Cinta

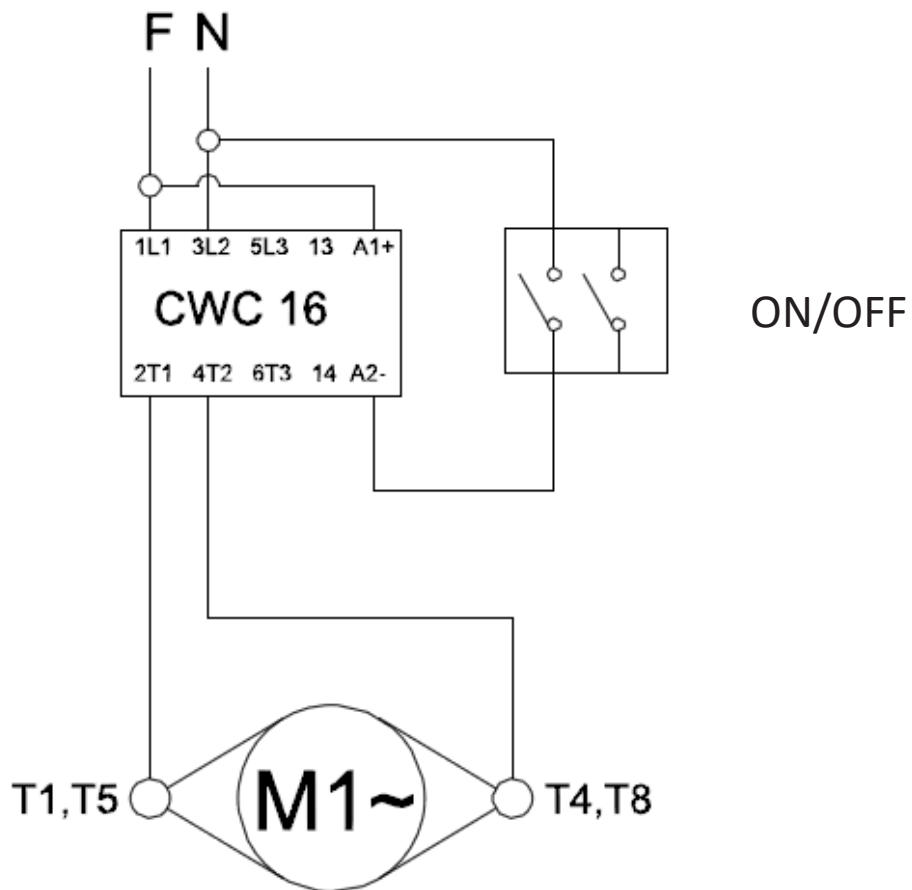
RED ELÉCTRICA

220V / 50Hz



RED ELÉCTRICA

110V / 60Hz



RED ELÉCTRICA

220V / 60Hz

