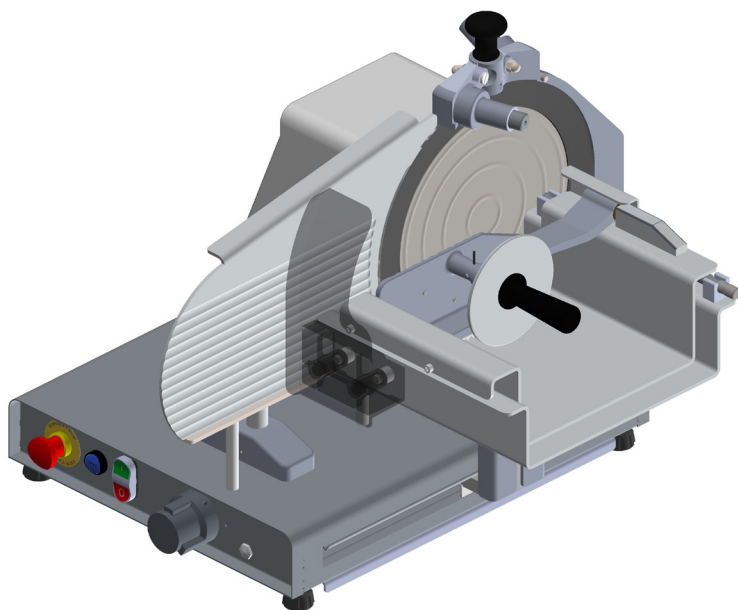




MANUAL DE INSTRUÇÕES



FATIADOR DE CARNES INOX, LÂMINA 350 mm

MODELO
FC-350-N

SUMÁRIO

1. Introdução	3
1.1 Segurança	3
1.2 Principais Componentes	5
1.3 Características Técnicas.....	6
1.4 Etiquetas	6
2. Instalação e Pré-Operação	7
2.1 Instalação	7
2.2 Pré-Operação.....	9
3. Operação	9
3.1 Acionamento	9
3.2 Procedimento para Operação	10
3.3 Afição do Disco de Corte	11
3.4 Sistema de segurança	12
3.5 Limpeza e higienização	12
3.6 Cuidados com os aços inoxidáveis.....	15
3.7 Lubrificação	16
4. Noções de Segurança - Genéricas	18
4.1 Práticas Básicas de Operação	18
4.2 Cuidados e Observações Antes de Ligar o equipamento	18
4.3 Inspeção de Rotina	19
4.4 Operação.....	19
4.5 Após Terminar o Trabalho	19
4.6 Operação de Manutenção.....	20
4.7 Avisos	20
5. Análise e Resolução de Problemas	21
5.1 Problemas, Causas e Soluções.....	22
6. Normas Observadas	23
7. Manutenção	23

1. Introdução

1.1 Segurança

Este equipamento é potencialmente PERIGOSO, quando utilizado incorretamente. É necessário realizar a manutenção, limpeza e/ou qualquer serviço por uma pessoa qualificada e com a o equipamento desconectado da rede elétrica.

As instruções abaixo deverão ser seguidas para evitar acidente:

1.1.1 Leia todas as instruções.

1.1.2 Para evitar risco de choque elétrico e danos ao equipamento, nunca utilize o mesmo com: roupas ou pés molhados e/ou em superfície úmida ou molhada, não mergulhe em água ou qualquer outro líquido e não utilize jato de água diretamente no equipamento.

1.1.3 Deve ser sempre supervisionada a utilização de qualquer equipamento, principalmente quando estiver sendo utilizado próximo a crianças.

1.1.4 Desconecte o equipamento da rede elétrica quando: não estiver em uso, antes de limpá-lo, remoção de acessórios, introdução de acessórios, manutenção e qualquer outro tipo de serviço.

1.1.5 Não utilize o equipamento caso esteja com cabo ou plugue danificado. Assegure-se que o cabo de força não permaneça na borda da mesa /balcão ou que toque superfícies quentes.

1.1.6 Quando o equipamento sofrer uma queda, estiver danificado de alguma forma ou não funcione é necessário leva-lo até uma Assistência Técnica Autorizada para revisão, reparo, ajuste mecânico ou elétrico.

1.1.7 A utilização de acessórios não recomendados pelo fabricante podem ocasionar lesões corporais.

1.1.8 Mantenha as mãos e qualquer utensílio afastados das partes em movimento do aparelho enquanto está em funcionamento para evitar lesões corporais ou danos ao equipamento.

1.1.9 Certifique que a tensão do equipamento e da rede elétrica sejam as mesmas, e que o equipamento esteja devidamente ligado a rede de aterramento.

1.1.10 Nunca use roupas com mangas largas, principalmente nos punhos, durante a operação.

1.1.11 Mantenha as mãos afastadas das partes móveis do equipamento.

1.1.12 Não deixe seu equipamento funcionando sem supervisão.

1.1.13 Nunca toque no Disco de Corte N° 05 (Fig.01) com o equipamento em funcionamento.

1.1.14 Este produto foi desenvolvido para o uso em cozinhas comerciais. É utilizado, por exemplo, em restaurantes, cantinas, hospitais, padarias, açougues e similares.

O uso deste equipamento não é recomendado quando:

- O processo de produção seja de forma contínua em escala industrial;
- O local de trabalho seja um ambiente com atmosfera corrosiva, explosiva, contaminada com vapor, poeira ou gás.

IMPORTANTE

Para maior segurança do usuário este equipamento é equipado com um sistema de segurança que impede o acionamento involuntário do mesmo após eventual falta de energia elétrica.

IMPORTANTE

Certifique-se de que o cabo de alimentação está em perfeita condição de uso. Caso o mesmo não esteja, faça a substituição do cabo danificado por outro que atenda as especificações técnicas e de segurança.

Esta substituição deverá ser realizada por um profissional qualificado e deverá atender as normas de segurança locais.

IMPORTANTE

Este equipamento não se destina a utilização por pessoas (inclusive crianças) com capacidades físicas, sensoriais ou mentais reduzidas, ou por pessoas com falta de experiência e conhecimento, a menos que tenha recebido instruções referentes à utilização do equipamento ou estejam sob a supervisão de uma pessoa responsável pela sua segurança.

IMPORTANTE

Recomenda-se que as crianças sejam vigiadas para assegurar que elas não estejam brincando com o equipamento.

IMPORTANTE

Em caso de emergência retire o plugue da tomada de energia elétrica.

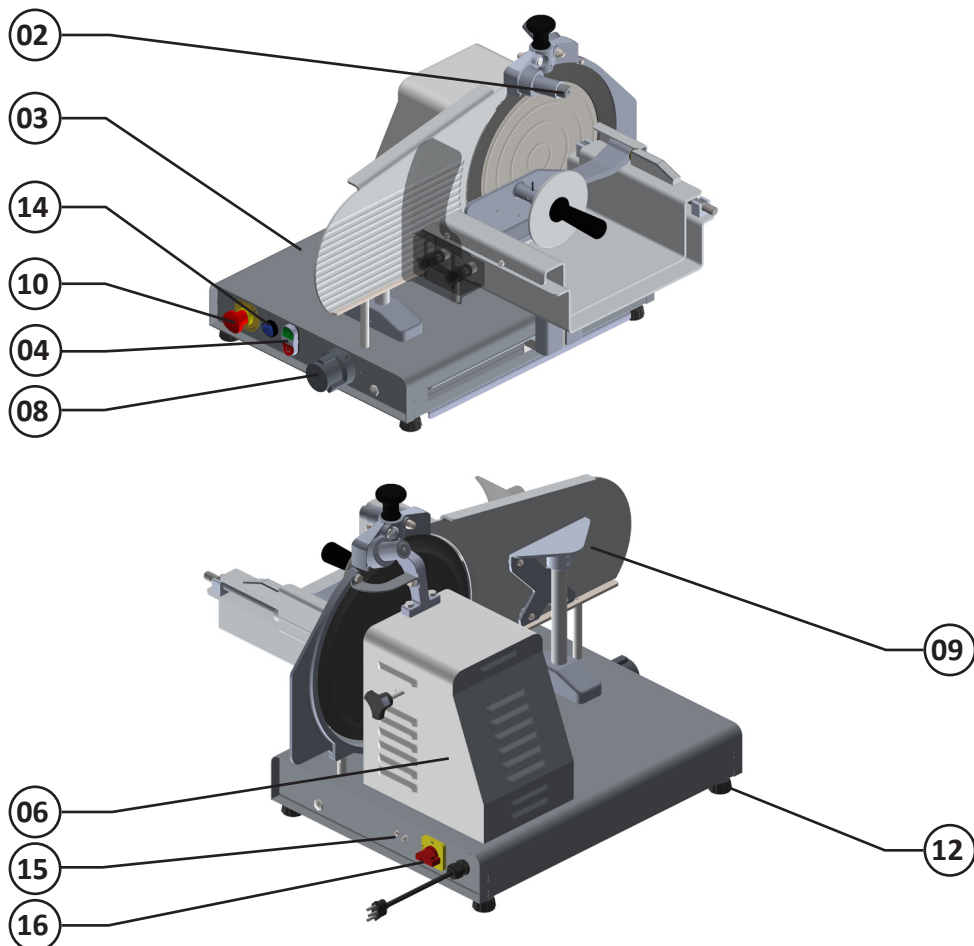
IMPORTANTE

Nunca utilize jatos d'água diretamente sobre o equipamento.

1.2 Principais Componentes

Todos os componentes que incorporam o equipamento são construídos com materiais criteriosamente seleccionados para cada função, dentro dos padrões de testes e da experiência Skymesen.

FIGURA 01



- 01 - Afiador de Desbaste.
- 02 - Afiador de Acabamento.
- 03 - Base.
- 04 - Chave Liga e Chave Desliga.
- 05 - Disco de Corte.
- 06 - Gabinete.
- 07 - Manípulo Empurrador.
- 08 - Manípulo Regulador de Corte.

- 09 - Mesa Reguladora de Corte.
- 10 - Botão de Emergencia.
- 11 - Mesa Móvel.
- 12 - Pés de Borracha.
- 13 - Proteção da Aresta.
- 14 - Reset.
- 15 - Equipotencial.
- 16 - Chave Geral.

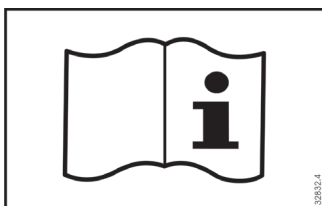
1.3 Características Técnicas

QUADRO 01

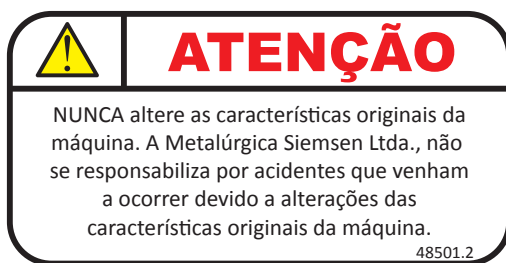
CARACTERÍSTICAS	UNIDADE	FC-350-N
Diametro do Disco	mm	350
Tensão	V	220
Frequência	Hz	60 Hz
Potência	W	700
Altura	mm	525
Largura	mm	765
Profundidade	mm	720
Peso Líquido	kg	52
Peso Bruto	kg	64

1.4 Etiquetas

-Etiqueta de indicação para a leitura do manual de Instruções.



- Etiqueta de características originais orientando quanto a alteração do projeto original do equipamento.

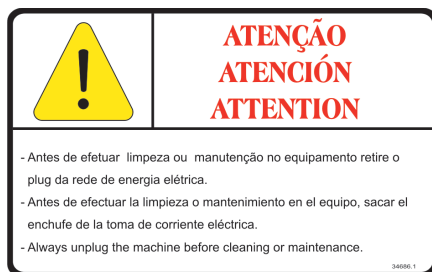


-Etiqueta Simbologia Equipotencial.

Destina-se para a conexão de condutos de ligação equipotencial Externo.



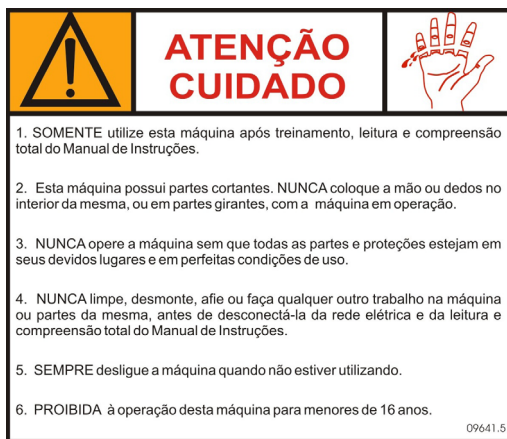
-Etiqueta de indicação para tomar cuidados quando efetuar limpeza ou manutenção no equipamento.



-Etiqueta não utilize água.



-Etiqueta de indicação para tomar cuidados ao trabalhar com o equipamento.

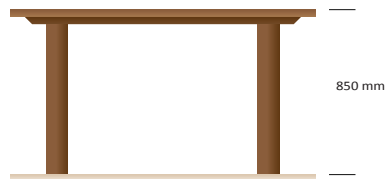


2. Instalação e Pré-Operação

2.1 Instalação

2.1.1 Posicionamento

Seu equipamento deve ser posicionado e nivelado sobre uma superfície seca, firme com preferencialmente 850 mm de altura.



2.1.2 Instalação Elétrica

Esse equipamento foi desenvolvido para 220 Volts (60Hz). Ao receber o equipamento verifique a tensão registrada na etiqueta existente no cabo elétrico.

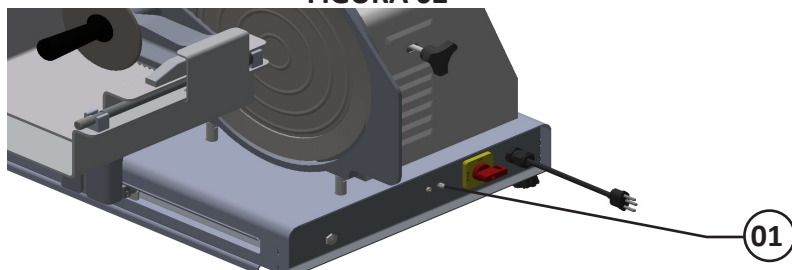
O cabo de alimentação possui 3 pinos redondos, onde um deles é o pino de aterramento - Pino terra. É obrigatório que os três pontos estejam devidamente ligados antes de acionar o equipamento.

IMPORTANTE

Certifique-se de que a tensão da rede elétrica onde o equipamento será instalado é compatível com a tensão indicada na etiqueta existente no cabo elétrico.

A figura apresentada abaixo indica o terminal de ligação equipotencial externo. Este deve ser utilizado para garantir que não haja diferença de potencial entre diferentes equipamentos ligados á rede elétrica, diminuindo ao máximo riscos de choques elétricos. Os distintos equipamentos devem ser ligados um ao outro pelos seus respectivos terminais de ligação equipotencial.

FIGURA 02



IMPORTANTE

Esta ligação deverá ser realizada por um profissional qualificado e deverá atender as normas de segurança locais. Certifique-se de que a tensão da rede elétrica onde o equipamento será instalado é compatível com a tensão indicada no esquema de ligação.

2.2 Pré-Operação

Antes de utilizar seu equipamento, devem-se lavar todas as partes que entram em contato com o produto a ser processado, com água e sabão neutro (leia o item 3.4 Limpeza).

Verifique se o equipamento esta firme em seu local de trabalho.

3. Operação

3.1 Acionamento

1 - Verifique se a Proteção Frontal N° 05 (Fig-03) está devidamente posicionada e fechada (vide item 3.4.1).

2 - Ligue o equipamento a rede de energia elétrica;

3 - Posicione a Chave Geral N° 04 (Fig-03) para a posição liga.

4 - Verifique se o Botão de emergência N°01 (Fig. 03) esta destravado.

4A - Quando acionado o Botão de Emergência permanece retido nesta posição.

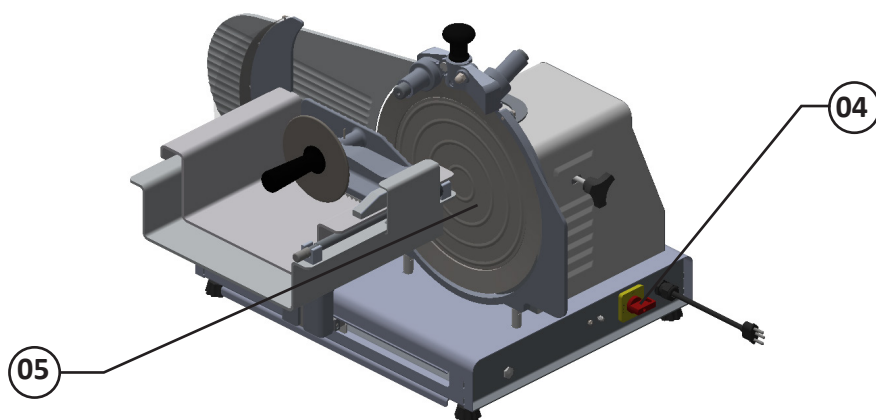
4B - Para destravá-lo basta puxar verticalmente o mesmo liberando a trava, fazendo com que o Botão de Emergência “volte” para a posição de acionamento.

5 - Pressione e solte a chave Liga / Desliga N°03 (Fig. 03) para a posição “O” desligado.

6 - Pressione e solte o botão reset N°02 (Fig. 03).

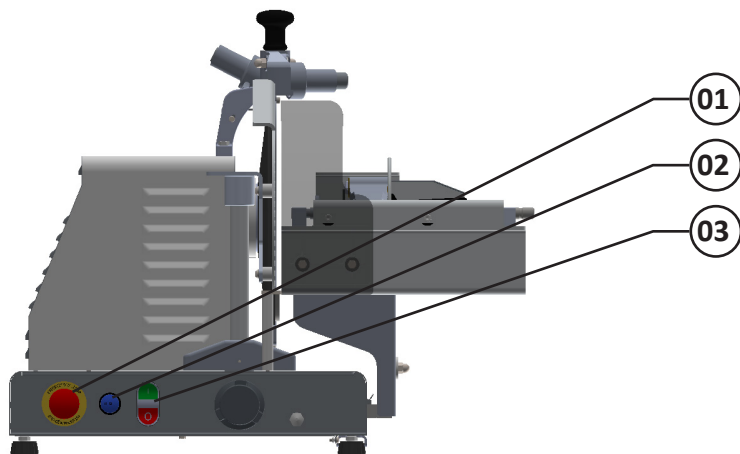
7 - Pressione e solte a chave Liga / Desliga N°03 (Fig. 03) para a posição “I” fazendo que o equipamento ligue.

FIGURA 03



IMPORTANTE

Não utilize o Botão de emergência como chave liga/desliga.



3.2 Procedimento para Operação

Antes de ligar a máquina:

Com a máquina desligada posicione-se em frente ao equipamento.

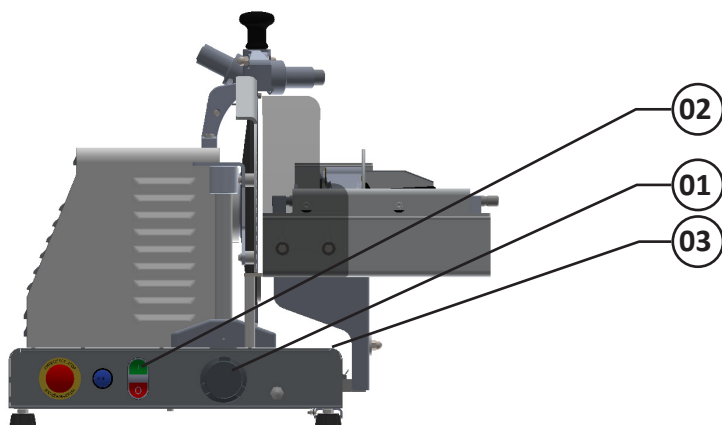
Segure o Manípulo do Empurrador e desloque a Mesa Superior para o lado direito.

Levante o Empurrador permitindo que o produto a ser processado seja posicionado sobre a Mesa Superior e Inferior.

Regule através do Manípulo Regulador de Corte (item 01 fig. 04) a espessura desejada.

Posicione o Empurrador firmemente sobre o produto a ser processado.

FIGURA 04



IMPORTANTE

**O produto a ser processado deverá estar refrigerado.
Nunca tente cortar carnes ou derivados que estejam CONGELADOS ou que
contenham OSSOS.**

Direcione o produto a ser processado em direção a Mesa Reguladora de Corte até encostar na mesma.

Ligue a máquina pressionando a chave Liga / Desliga (item 02 fig.: 04) para a posição “1”.

Coloque a mão direita no Manipulo do Empurrador e deslize a Mesa Móvel contra o Disco de Corte, cortando o produto em uma velocidade constante e uniforme.

Após cortar toda a fatia, utilize a sua mão esquerda para remover a mesma. A fatia deverá ser removida SEMPRE pelo lado esquerdo do equipamento e por trás do Disco de Corte para evitar o contato da mão com a zona de corte.

Coloque ou empilhe as fatias sobre a Base (item 03 fig. 04).

Volte a Mesa Móvel novamente para frente da máquina e repita os passos anteriores para processar todo o produto.

Ao término da última fatia desligue a máquina pressionando a chave Liga / Desliga (item 02 fig.: 04) para a posição “0”.

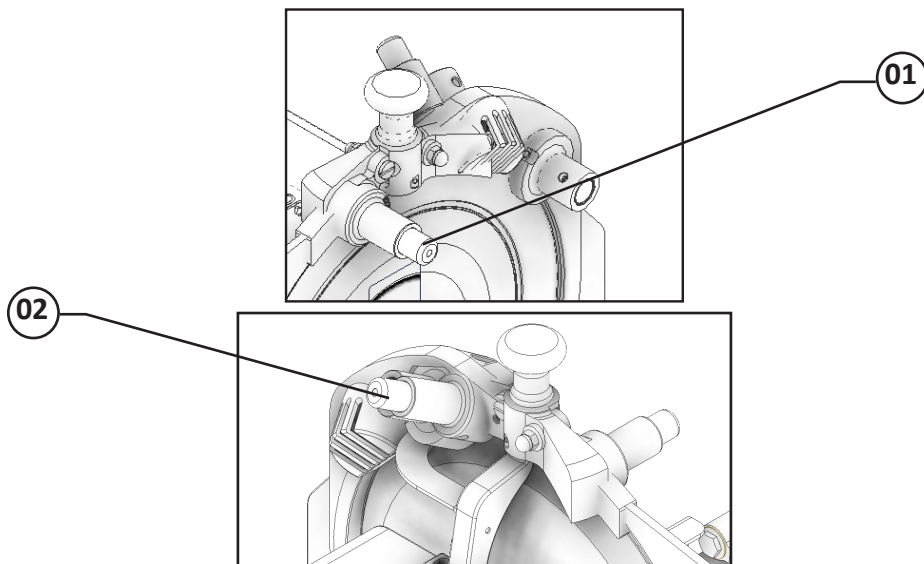
3.3 Afição do Disco de Corte

O Fatiador de Carnes possui um eficaz sistema de afiação incorporado ao equipamento. Este sistema divide-se em AFIADOR DE DESBASTE (item 01 fig. 05) e AFIADOR DE ACABAMENTO (item 02 fig. 05).

Para executar a afiação do Disco de Corte proceda conforme abaixo:

-Posicione a Mesa Reguladora de Corte na posição ZERO;

FIGURA 05



-Ligue a máquina;

-Pressione primeiro o AFIADOR DE DESBASTE (item 01 fig. 05) até que o rebolo abrasivo tenha contato com a aresta de corte. Mantenha o AFIADOR DE DESBASTE pressionado e em contato com a aresta de corte por 3 segundos (repita esta operação 3 vezes);

-Após liberar o Afiador de Desbaste,

-Pressione o AFIADOR DE ACABAMENTO (item 02 fig. 05) até que o rebolo abrasivo tenha contato com a aresta de corte. Mantenha o AFIADOR DE ACABAMENTO pressionado e em contato com a aresta de corte por 3 segundos (repita esta operação 3 vezes);

-Desligue o equipamento;

-Faça a limpeza do Disco de Corte.

3.4 Sistema de segurança

3.4.1 Sistema de Anti-rearme

Este equipamento possui um sistema de segurança que impede o aparelho de reiniciar automaticamente quando a energia é restabelecida após uma desconexão temporária.

Possui sistema de monitoramento por relé com duplo canal.

Painel de comando com tensão máxima de 25 V.

IMPORTANTE

Este equipamento possui um sistema de segurança para garantir a integridade do operador. A operação do equipamento deve ser conforme o item “Operação” deste manual. Outros procedimentos para operar o equipamento são inseguros, nesta condição o equipamento não deve ser utilizado.

3.5 Limpeza e higienização

IMPORTANTE

Retire o plugue da tomada antes de iniciar o processo de limpeza.

A máquina deve ser totalmente limpa e higienizada:

- Antes de ser usada pela primeira vez;
- Após a operação de cada dia;
- Sempre que não for utilizada por um período prolongado;
- Antes de colocá-la em operação após um tempo de inatividade prolongado.

Posicione a Mesa Reguladora de corte N° 03 figura 06 na posição “0” zero antes de iniciar o procedimento de limpeza.

IMPORTANTE

A Mesa Reguladora de corte deverá ser posicionada e mantida na posição “0” zero antes de iniciar e durante o procedimento de limpeza.

Algumas partes do equipamento podem ser removidas para limpeza:

Proteção Frontal

Lave todas as partes com água e sabão neutro.

IMPORTANTE

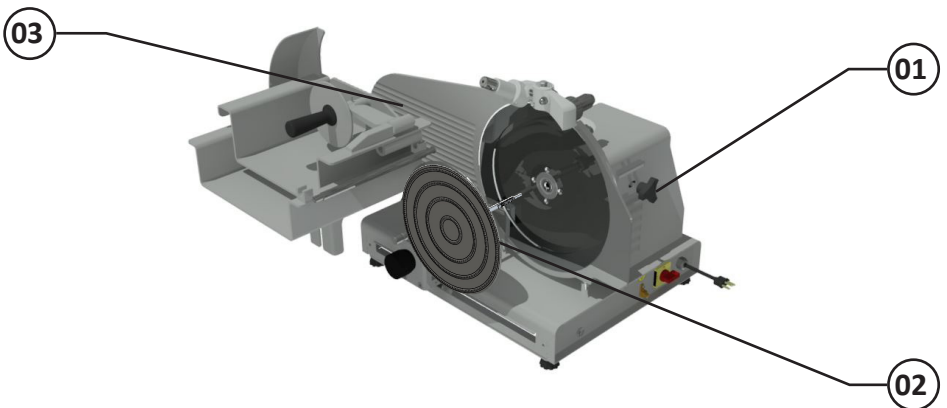
Não utilize jato de água diretamente sobre o equipamento.

3.5.1 Removendo a Proteção Frontal:

Gire no sentido anti-horário o Manipulo N° 01 fig.06. até que a Proteção Frontal N° 02 fig. 06 “pule” afastando-se do Disco de Corte.

Remova a Proteção Frontal.

FIGURA 06



Após completar a limpeza do equipamento, proceda de maneira inversa para recolocar a Proteção Frontal.

IMPORTANTE

Observe a posição do rebaixo existente no eixo da Proteção Frontal N°2 fig. 6. Este rebaixo deverá estar sempre voltado para o Manipulo N° 1 fig. 6.

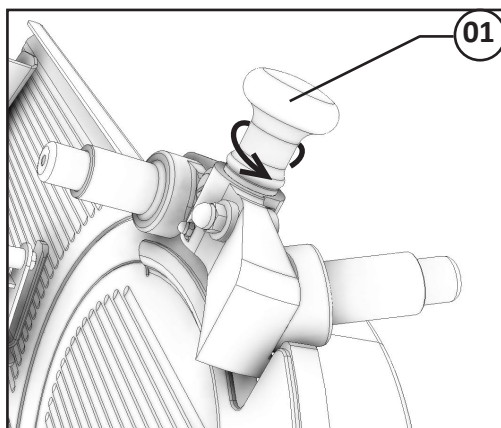
IMPORTANTE

Os afiadores **NÃO** podem ser removidos por imposição de norma de segurança a qual não permite a exposição da aresta de corte durante o processo de limpeza e afiação.

Para limpar os afiadores basta seguir as orientações abaixo:

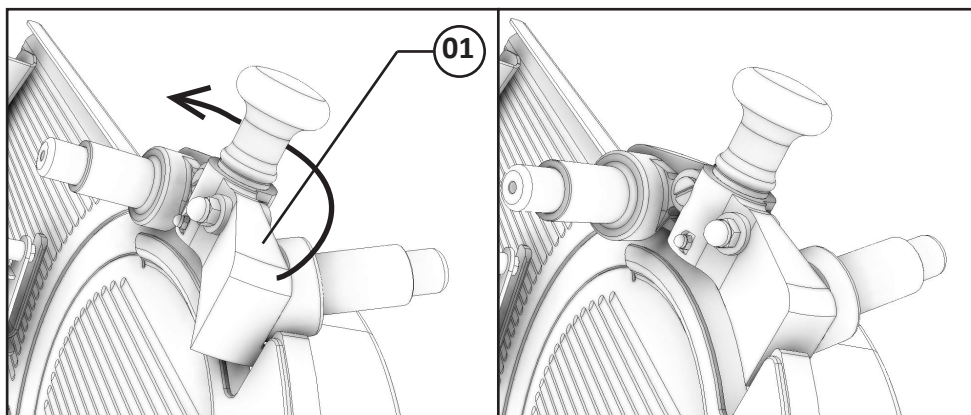
01 - Afrouxe o Manípulo do Afiador (Item 01 Fig.: 07).

FIGURA 07

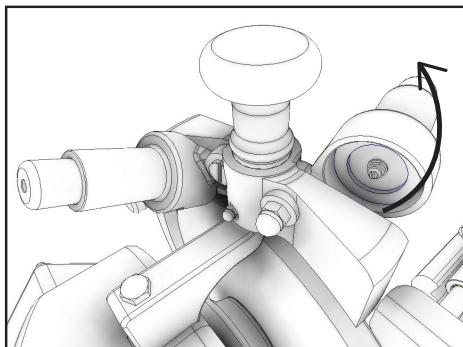


02 - Gire a Base do Afiador (Item 01 Fig.: 08) no sentido anti-horário.

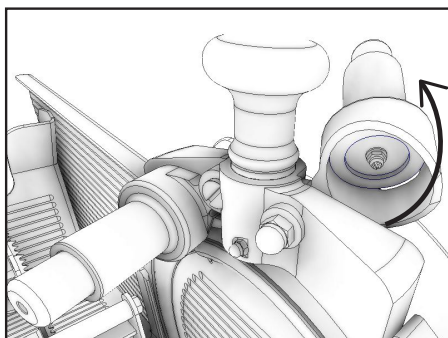
FIGURA 08



03 - Gire o Afiador de Desbaste para cima e empurre o Mancal do Afiador para limpeza atrás do Rebolo.



04 - Gire o Afiador de Acabamento para cima e empurre o Mancal do Afiador para limpeza atrás do Rebolo.



05 - Efetue a limpeza dos afiadores com um pano umedecido em água e sabão neutro; Para voltar à posição de trabalho, proceda de maneira inversa a sequência acima citada.

3.6 Cuidados com os aços inoxidáveis

Os aços inoxidáveis podem apresentar pontos de “ferrugem”, que SEMPRE SÃO PROVOCADOS POR AGENTES EXTERNOS, principalmente quando o cuidado com a limpeza ou higienização não for constante e adequada. A resistência à corrosão do aço inoxidável se deve principalmente a presença do cromo, que em contato com o oxigênio, permite a formação de uma finíssima camada protetora.

Esta camada protetora se forma sobre toda a superfície do aço, bloqueando a ação dos agentes externos que provocam a corrosão. Quando a camada protetora é rompida, o processo de corrosão é iniciado, podendo ser evitado através da limpeza constante e adequada.

Imediatamente após a utilização do equipamento, deve-se promover a limpeza, utilizando água, sabão ou detergentes neutros, aplicados com um pano macio e/ou esponja de nylon. Em seguida, somente com água corrente, deve-se enxaguar e imediatamente secar, com um pano macio, evitando a permanência de umidade nas superfícies e principalmente nas frestas. O enxágüe e a secagem, são extremamente importantes para evitar o aparecimento de manchas e corrosão.

IMPORTANTE

Soluções ácidas, soluções salinas, desinfetantes e certas soluções esterilizantes (hipocloritos, sais de amônia tetravalente, compostos de iodo, ácido nítrico e outros), devem ser EVITADAS por não poder permanecer muito tempo em contato com o aço inoxidável.

Por geralmente possuírem CLORO na sua composição, tais substâncias atacam o aço inoxidável, causando pontos (pitting) de corrosão.

Mesmo os detergentes utilizados na limpeza doméstica, não devem permanecer em contato com o aço inoxidável além do necessário, devendo ser também removidos com água e a superfície completamente seca.

Uso de abrasivos:

Espumas ou palhas de aço e escovas de aço carbono, além de arranhar a superfície e comprometer a proteção do aço inoxidável, deixam partículas que enferrujam e reagem contaminando o aço inoxidável. Por isso, tais produtos não devem ser usados na limpeza e higienização. Raspagens feitas com instrumentos pontiagudos ou similares também deverão ser evitadas.

Principais substâncias que causam a corrosão dos aços inoxidáveis:

Poeiras, graxas, soluções ácidas como o vinagre, sucos de frutas e demais ácidos, soluções salinas (salmoura), sangue, detergentes (exceto os neutros), partículas de aços comuns, resíduos de esponjas ou palhas de aço comum, além de outros tipos de abrasivos.

3.7 Lubrificação

Lubrificar as guias deslizantes uma vez por semana.

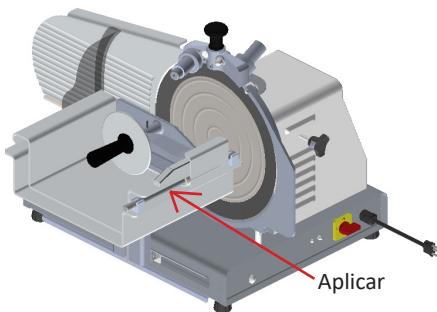


ATENÇÃO

Usar somente lubrificante de grau alimentício.

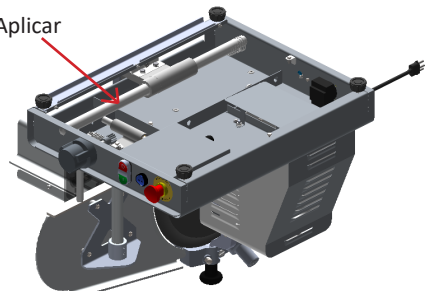
Para lubrificar corretamente as guias, siga conforme indicado abaixo:

Utilizando um spray ou um pincel com o lubrificante, lubrifique a guia deslizante do apoio do produto.



Utilizando um spray ou um pincel com o lubrificante, lubrifique a guia deslizante do apoio do produto.

Aplicar



- Espalhe uma pequena quantidade de óleo nas guias e mova o conjunto de 2 a 3 vezes.
- Após a lubrificação, limpe os excessos de óleo.

4. Noções de Segurança – Genéricas

IMPORTANTE

Caso algum item das NOÇÕES GERAIS DE SEGURANÇA, não se aplique ao seu produto, favor desconsiderar.

As noções de segurança foram elaboradas para orientar e instruir adequadamente os usuários dos equipamentos e aqueles que serão responsáveis pela sua manutenção.

O equipamento só deve ser entregue ao usuário em boas condições de uso, sendo que este deve ser orientado quanto ao uso e a segurança do mesmo pelo revendedor. O usuário somente deve utilizar o equipamento após conhecimento completo dos cuidados que devem ser tomados, LENDO ATENTAMENTE TODO ESTE MANUAL.

IMPORTANTE

A alteração nos sistemas de proteções e dispositivos de segurança do equipamento implicará em sérios riscos à integridade física das pessoas nas fases de operação, limpeza, manutenção e transporte conforme norma ABNT NBR ISO 12100.

4.1 Práticas Básicas de Operação

4.1.1 Perigos

Algumas partes dos acionamentos elétricos apresentam pontos ou terminais com presença de tensão elevada. Estes quando tocados, podem ocasionar graves choques elétricos ou até mesmo a MORTE do usuário.

Nunca manuseie qualquer comando manual (botões, teclas, chaves elétricas, etc.) com as mãos, sapatos ou roupas molhadas. O não cumprimento dessa recomendação pode ocasionar graves choques elétricos ou até mesmo a MORTE do usuário.

4.1.2 Advertências

O usuário deve ter ciência da localização da chave Liga/Desliga, para que possa ser acionada a qualquer momento sem necessidade de procurá-la. Antes de qualquer tipo de manutenção, desligue o equipamento da rede elétrica (retire o plugue da tomada).

Faça uso do equipamento em local onde haja espaço físico suficiente para manejo da Equipamento com segurança, evitando assim quedas perigosas.

Água ou óleo poderão tornar o piso escorregadio e perigoso. Para evitar acidentes, o piso deve estar seco e limpo.

Se houver necessidade de realizar o trabalho por duas ou mais pessoas, sinais de coordenação devem ser dados a cada etapa da operação. A etapa seguinte não deve ser iniciada antes que um sinal seja dado e respondido.

4.1.3 Avisos

No caso de falta de energia elétrica, desligue imediatamente a chave Liga/Desliga.

- Use somente os óleos lubrificantes e graxas recomendadas ou equivalentes.
- Evite choques mecânicos, uma vez que poderão causar falhas ou mau funcionamento.
- Evite que a água, sujeira ou pó entrem nos componentes mecânicos e elétricos do equipamento.
- Nunca altere as características originais do equipamento.
- Não suje, rasgue ou retire qualquer etiqueta de segurança ou identificação. Caso alguma esteja ilegível ou extraviada, solicite outra etiqueta na Assistência Técnica Autorizada (ATA).

4.2 Cuidados e Observações Antes de Ligar a Equipamento

IMPORTANTE

Leia atentamente as INSTRUÇÕES contidas neste manual antes de ligar o equipamento. Certifique-se de que todas as informações foram compreendidas. Em caso de dúvidas, consulte o Serviço de Atendimento ao Consumidor (SAC) Skymesen.

4.2.1 Perigo

O cabo ou um fio elétrico, cuja isolação esteja danificada, pode produzir fuga de corrente elétrica e provocar choques elétricos. Antes de usar o equipamento, verifique suas condições.

4.2.2 Avisos

Certifique que todas as INSTRUÇÕES contidas neste manual estejam completamente compreendidas.

Cada função ou procedimento de operação e manutenção deve estar inteiramente claro.

O acionamento de um comando manual (botão, teclas, chave elétrica, alavanca, etc.) deve ser feito sempre que se tenha a certeza, de que se trata do comando correto.

4.2.3 Cuidados

O cabo de energia elétrica, responsável pela alimentação do equipamento, deve ter secção suficiente para suportar a potência elétrica consumida.

Os cabos elétricos que ficarem no solo ou junto ao equipamento, precisam ser protegidos para evitar curto-circuito.

4.3 Inspeções de Rotina

4.3.1 Aviso

Ao verificar a tensão da(s) correia(s) / corrente(s), NÃO coloque os dedos entre a(s) correia(s) a(s) corrente(s) e nem na(s) engrenagem (ns).

4.3.2 Cuidados

Verifique o(s) motor (es) e as partes deslizantes e girantes do equipamento, quando há ruídos anormais.

Verifique a tensão da(s) correia(s), corrente(s) e substitua o conjunto. Caso alguma correia, corrente e engrenagem apresente desgaste.

Ao verificar a tensão da(s) correia(s) e corrente(s), NÃO coloque os dedos entre a correia(s) e as polia(s) e nem entre a corrente(s) e a(s) engrenagem (ns).

Verifique as proteções e os dispositivos para que sempre funcionem adequadamente.

4.4 Operação

4.4.1 Avisos

Não trabalhe com cabelos compridos, que possam tocar qualquer parte do equipamento, pois os mesmos poderão causar sérios acidentes. Amarre-os para cima e para trás, ou cubra-os com um lenço.

- Somente usuários treinados e qualificados podem operar o equipamento
- JAMAIS opere a Equipamento, sem algum (ns) de seu(s) acessórios(s) de segurança.

4.5 Após Terminar o Trabalho

4.5.1 Cuidados

Limpe o equipamento sempre após o uso. Para isso, desligue-o da rede elétrica.

Somente comece a limpeza após o equipamento parar completamente o seu funcionamento.

Recoloque todos os componentes do equipamento em seus lugares, antes de ligá-la novamente.

Verifique os níveis de fluídos.

Ao verificar a tensão da(s) correia(s) e corrente(s), NÃO coloque os dedos entre a correia(s) e a(s) e nem entre a corrente(s) e a(s) engrenagem (ns).

4.6 Manutenção

4.6.1 Perigos

Com o equipamento, qualquer operação de manutenção é perigosa.

DESLIGUE O EQUIPAMENTO FISICAMENTE DA REDE ELÉTRICA, DURANTE TODA A OPERAÇÃO DE MANUTENÇÃO.

IMPORTANTE

Sempre retire o plugue da tomada em qualquer caso de emergência.

4.7 Avisos

A manutenção elétrica e/ou mecânica deve ser feita por pessoas qualificadas para realizar o trabalho.

A pessoa encarregada pela manutenção deve certificar que o equipamento trabalha sob condições totais de segurança.

5. Análise e Resolução de Problemas

5.1 Problemas, Causas e Soluções

Este equipamento foi projetado para necessitar do mínimo de manutenção. Entretanto, podem ocorrer algumas irregularidades no seu funcionamento, devido ao desgaste natural causado pelo seu uso.

Caso haja algum problema com o seu equipamento, verifique a tabela a seguir, onde estão descritas algumas possíveis soluções recomendadas.

Além disso, a Metalúrgica Skymesen Ltda. coloca à disposição toda a sua rede de Assistentes Técnicos Autorizados, que terão o máximo prazer em atendê-lo. A Relação de Assistentes Técnicos Autorizados pode ser consultada no site **www.skymesen.com**

QUADRO 02

PROBLEMAS	CAUSAS	SOLUÇÕES
- O equipamento não liga.	<ul style="list-style-type: none"> - Falta de energia elétrica. - Problema no circuito elétrico interno ou externo do equipamento. - Sistema de segurança atuando. 	<ul style="list-style-type: none"> - Verifique se existe Energia Elétrica. - Contatar uma Assistência Técnica Autorizada (ATA) ou Contatar o Suporte da fábrica. - Ligue o plugue na tomada de energia elétrica - Observe e execute o item 3.1.
- Cheiro de queimado e/ou fumaça.	- Problema no circuito elétrico interno ou externo do equipamento.	- Contatar uma Assistência Técnica Autorizada (ATA) ou Contatar o Suporte da fábrica.
- O equipamento liga, mas quando o produto é colocado no equipamento, o mesmo para ou gira em baixa rotação.	<ul style="list-style-type: none"> - Correia patinando. - Problemas com o Motor Elétrico. 	<ul style="list-style-type: none"> - Contatar uma Assistência Técnica Autorizada (ATA) ou Contatar o Suporte da fábrica. - Contatar uma Assistência Técnica Autorizada (ATA) ou Contatar o Suporte da fábrica.
- Cabo elétrico danificado	- Falha no transporte do produto	- Contatar uma Assistência Técnica Autorizada (ATA) ou Contatar o Suporte da fábrica.
- Ruídos estranhos	- Rolamentos defeituosos	- Contatar uma Assistência Técnica Autorizada (ATA) ou Contatar o Suporte da fábrica.

Para informações detalhadas sobre os termos da garantia deste produto, consulte o termo de garantia incluído na embalagem. Este documento descreve a cobertura de itens na garantia, o prazo de cobertura, os procedimentos para acionar a assistência técnica autorizada, e requisitos para manter a validade da garantia. Recomenda-se a leitura atenta deste termo para garantir o uso apropriado da garantia.

6. Normas Observadas

ABNT NBR NM 60335-1

IEC 60335-2-64

NR-12 CONFORME PORTARIA Nº 197, DE DEZEMBRO DE 2010.

*Os itens abaixo entre outros mencionados na Norma regulamentadora NR-12 conforme portaria Nº 197, de dezembro de 2010, devem ser observados para a segurança.

- Arranjo Físico
- Meios de Acesso permanentes
- Manutenção, Inspeção, Preparação, Ajustes e Reparos.
- Sinalização.
- Procedimentos de trabalho e segurança.
- Capacitação.
- Anexo II – Conteúdo programático de capacitação.

Consulte: www.mte.gov.br

7. Manutenção

A manutenção deve ser considerada um conjunto de procedimentos que visa a manter o equipamento nas melhores condições de funcionamento, propiciando aumento da vida útil e da segurança.

* Limpeza – Verificar item 3.3 Limpeza deste manual.

* Fiação – Cheque todos os cabos quanto à deterioração e todos os contatos (terminais) elétricos quanto ao aperto e corrosão.

* Contatos – Chave liga/desliga, botão de emergência, botão reset, circuitos eletrônicos, etc. Verifique o equipamento para que todos os componentes estejam funcionando corretamente e que a operação do aparelho seja normal.

* Instalação – Verifique a instalação do seu equipamento conforme item 2.1 Instalação, deste manual.

* Vida útil do produto – 2 anos, para um turno normal de trabalho.

1 - Itens a verificar e executar mensalmente:

- Verificar a instalação elétrica;
- Medir a tensão da tomada;
- Medir a corrente de funcionamento e comparar com a nominal;
- Verificar aperto de todos os terminais elétricos do aparelho, para evitar possíveis maus

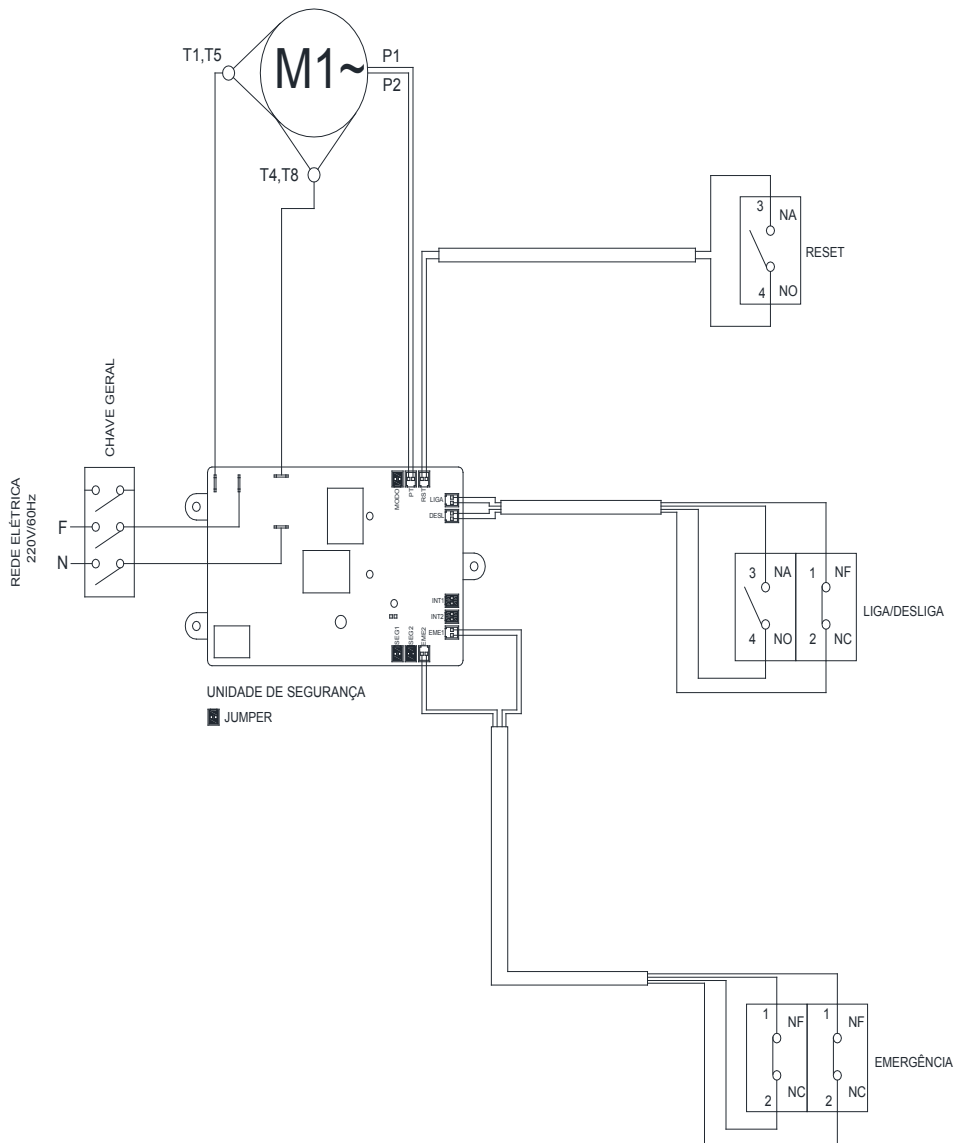
contatos;

- Verificar possíveis folgas do eixo do motor elétrico;
- Checar a fiação e cabo elétrico quanto a sinais de superaquecimento, isolação deficiente ou avaria mecânica.

2 - Itens a verificar ou executar a cada 3 meses:

- Verificar componentes elétricos como chave liga/desliga , botão de emergência, botão reset e circuito eletrônicos quanto a sinais de superaquecimento, isolação deficiente ou avaria mecânica.
- Verificar possíveis folgas nos mancais e rolamentos.
- Verificar retentores, anéis o'rings , anéis v'rings e demais sistemas de vedações.
- Verificar o aperto de todos os parafusos e porcas, para evitar possíveis danos ao equipamento.

8. Diagrama Elétrico





Metalúrgica Skymesen Ltda.
Rodovia Ivo Silveira 9525
Volta Grande
88355-202 Brusque/SC/Brasil
www.skymesen.com - Fone: +55 47 3211 6000
CNPJ: 82.983.032/0001-19 - IE 250.064.537

688857 - PORTUGUÊS

Data de Correção: 15/04/2026

WWW.SKYMSEN.COM

- ALÉM DESTES EQUIPAMENTOS, FABRICAMOS UMA LINHA COMPLETA DE EQUIPAMENTOS. CONSULTE SEU REVENDEDOR.
- ESTE PRODUTO CONTA COM ASSISTÊNCIA TÉCNICA, REPRESENTANTES E REVENDEDORES EM TODO TERRITÓRIO NACIONAL.
- DEVIDO À CONSTANTE EVOLUÇÃO DOS NOSSOS PRODUTOS, AS INFORMAÇÕES AQUI CONTIDAS PODEM SER MODIFICADAS SEM AVISO PRÉVIO.