



BATEDOR DE MILK SHAKE, COPO INOX, 3 HASTES

MODELO
BMS-3-N

689004 - PORTUGUÊS
Data de Revisão: 27/03/2026
Metalúrgica Skymesen Ltda.
Rodovia Ivo Silveira 9525
Volta Grande
88355-202 Brusque/SC/Brasil
www.skymesen.com - Fone: +55 47 3211 6000
CNPJ: 82.983.032/0001-19 - IE 250.064.537

SUMÁRIO

1. INTRODUÇÃO	2
1.1 Segurança	2
2. COMPONENTES E CARACTERÍSTICAS	
TÉCNICAS	3
3. INSTALAÇÃO E PRÉ OPERAÇÃO.....	3
3.1 Posicionamento	3
3.2 Instalação Elétrica	3
3.3 Pré-operação	4
4. OPERAÇÃO	4
4.1 Acionamento	4
4.2 Procedimento para Alimentação	4
4.3 Sistema de Segurança	4
5. LIMPEZA	4
6. MANUTENÇÃO	5
7. NORMAS OBSERVADAS.....	5
8. SOLUÇÃO DE PROBLEMAS.....	6
9. DIAGRAMA ELÉTRICO.....	7

1. INTRODUÇÃO

1.1 Segurança

Este equipamento é potencialmente PERIGOSO, quando utilizado incorretamente. É necessário realizar a manutenção, limpeza e/ou qualquer serviço por uma pessoa qualificada e com o equipamento desconectado da rede elétrica.

As instruções abaixo deverão ser seguidas para evitar acidente:

1.1.1 Leia todas as instruções.

1.1.2 Para evitar risco de choque elétrico e danos ao equipamento, nunca utilize o mesmo com: roupas ou pés molhados e/ou em superfície úmida ou molhada, não mergulhe em água ou qualquer outro líquido e não utilize jato de água diretamente no equipamento.

1.1.3 Deve ser sempre supervisionada a utilização de qualquer equipamento, principalmente quando estiver sendo utilizado próximo a crianças.

1.1.4 Desconecte o equipamento da rede elétrica

quando: não estiver em uso, antes de limpá-lo, remoção de acessórios, introdução de acessórios, manutenção e qualquer outro tipo de serviço.

1.1.5 Não utilize o equipamento caso esteja com cabo ou plugue danificado. Assegure-se que o cabo de força não permaneça na borda da mesa /balcão ou que toque superfícies quentes.

1.1.6 Quando o equipamento sofrer uma queda, estiver danificado de alguma forma ou não funcione é necessário leva-lo até uma Assistência Técnica Autorizada para revisão, reparo, ajuste mecânico ou elétrico.

1.1.7 A utilização de acessórios não recomendados pelo fabricante podem ocasionar lesões corporais.

1.1.8 Mantenha as mãos e qualquer utensílio afastados das partes em movimento do aparelho enquanto está em funcionamento para evitar lesões corporais ou danos ao equipamento.

1.1.9 Nunca use roupas com mangas largas, principalmente nos punhos, durante a operação.

1.1.10 Certifique que a tensão do equipamento e da rede elétrica sejam as mesmas, e que o equipamento esteja devidamente ligado a rede de aterramento.

1.1.11 Este produto foi desenvolvido para o uso em cozinhas comerciais. É utilizado, por exemplo, em restaurantes, cantinas, hospitais, padarias e similares.

O uso deste equipamento não é recomendado quando:
- O processo de produção seja de forma contínua em escala industrial;
- O local de trabalho seja um ambiente com atmosfera corrosiva, explosiva, contaminada com vapor, poeira ou gás.

⚠ Para maior segurança do usuário este equipamento é equipado com um sistema de segurança que impede o acionamento involuntário do mesmo após eventual falta de energia elétrica (ver item 3.3 Sistema de Segurança).

⚠ Certifique-se de que o cabo de alimentação está em perfeita condição de uso. Caso o mesmo não esteja, faça a substituição do cabo danificado por outro que atenda as especificações técnicas e de segurança. Esta substituição deverá ser realizada por um profissional qualificado e deverá atender as normas de segurança locais.

⚠ Este equipamento não se destina a utilização por pessoas (inclusive crianças) com capacidades físicas, sensoriais ou mentais reduzidas, ou por pessoas com falta de experiência e conhecimento, a menos que tenha recebido instruções referentes à utilização do equipamento ou estejam sob a supervisão de uma pessoa responsável pela sua segurança.

⚠ Recomenda-se que as crianças sejam vigiadas para assegurar que elas não estejam brincando com o equipamento.

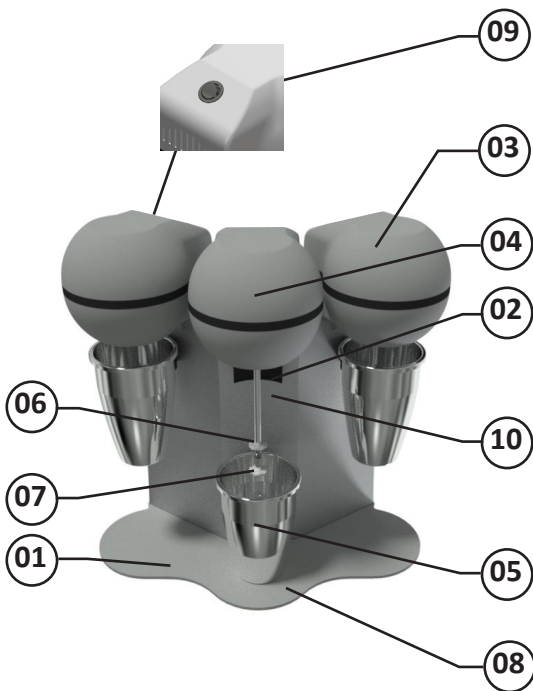
⚠ Em caso de emergência retire o plugue da tomada de energia elétrica.

⚠ Nunca utilize jatos d'água diretamente sobre o equipamento.

2. COMPONENTES E CARACTERÍSTICAS TÉCNICAS

Todos os componentes que incorporam o equipamento são construídos com materiais criteriosamente selecionados para cada função, dentro dos padrões de testes e da experiência Skymssen.

FIGURA 01



- 01 – Base
- 02 – Suporte do Copo
- 03 – Tampa da Cúpula
- 04 – Cúpula
- 05 – Copo
- 06 – Hélice

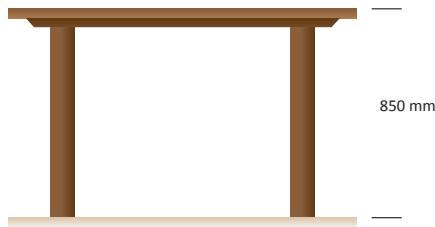
- 07 – Hélice Inferior
- 08 – Pé
- 09 – Chave Liga (verde) e Chave Desliga (vermelha)
- 10 – Coluna

CARACTERÍSTICAS	UNIDADE	BMS-3-N
Tensão	V	127 ou 220
Frequência	Hz	50 ~ 60
Altura	mm	470
Largura	mm	460
Profundidade	mm	260
Peso Líquido	Kg	9,3
Peso Bruto	Kg	10,3
Volume total do Copo	L	0,8
Potência Nominal	W	3 x 200
Potência do Motor	W	3 x 500

3. INSTALAÇÃO E PRÉ-OPERAÇÃO

3.1 Posicionamento

Seu equipamento deve ser posicionado e nivelado sobre uma superfície seca e firme com preferencialmente 850 mm de altura.



3.2 Instalação Elétrica

Esse equipamento foi desenvolvido para 127 ou 220 Volts (50 - 60Hz). Ao receber o equipamento verifique a tensão registrada na etiqueta existente no cabo elétrico.

O cabo de alimentação possui 3 pinos redondos, onde um deles é o pino de aterramento - Pino terra. É obrigatório que os três pontos estejam devidamente ligados antes de acionar o equipamento.

⚠ Certifique-se de que a tensão da rede elétrica onde o equipamento será instalado é compatível com a tensão indicada na etiqueta existente no cabo elétrico.

3.3 Pré-Operação

Antes de utilizar seu equipamento, devem-se lavar todas as partes que entram em contato com o produto a ser processado, com água e sabão neutro (leia o item 3.4 Limpeza e Higienização).

Verifique se o equipamento está firme em seu local de trabalho.

4. OPERAÇÃO

4.1 Acionamento

O acionamento do equipamento (de cada motor) é feito individualmente por meio da chave Liga (verde) N°09 (Fig. 01), localizada na Tampa da Cúpula N°03 (Fig.01).

4.2 Procedimento para Operação

Retire o Copo N°05 (Fig.01) do Suporte do Copo N°02 (Fig.01), erguendo-o para cima e puxando-o para a frente e para baixo do equipamento. Coloque primeiramente o líquido (Ex: leite) no Copo e posteriormente a pasta (Ex: sorvete) ou o pó (Ex: chocolate em pó).

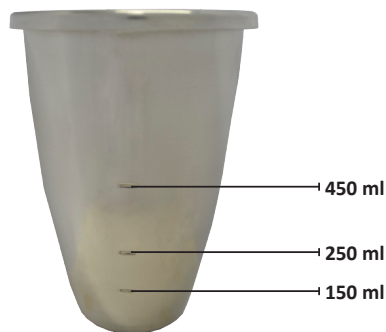
Engate o Copo no Suporte do Copo N°02 (Fig.01) e ligue o Batedor de Milk Shake.

O tempo médio de processamento é de 1 minuto. Portanto, não é necessário manter seu equipamento ligado por mais tempo.

⚠ O Batedor de Milk Shake não faz a função de um liquidificador. Com isso, não tritura produtos. Somente mistura líquidos e pastas ou líquidos e pós.

⚠ O volume máximo de líquido a ser processado, não deverá ultrapassar a última marcação do copo, equivalente ao volume de 450 ml, sob o risco de transbordamento ao ligar o equipamento. A primeira marcação é equivalente ao volume de 150 ml, se refere ao nível mínimo de líquido processável pelo equipamento. (Fig. 02).

FIGURA 02



4.3 Sistema de Segurança

Este equipamento possui um sistema de segurança que impede o acionamento do equipamento automaticamente quando a energia é restabelecida após uma desconexão temporária. Neste caso, para religar a máquina será necessário repetir o procedimento explicado no item 3.1 Acionamento.

⚠ Este equipamento possui um sistema de segurança para garantir a integridade do operador. A operação do equipamento deve ser conforme o item “Operação” deste manual. Outros procedimentos para operar o equipamento são inseguros, nesta condição o equipamento não deve ser utilizado.

5. LIMPEZA

⚠ Retire o plugue da tomada antes de iniciar o processo de limpeza.

O equipamento deve ser totalmente limpo e higienizado:

- Antes de ser usado pela primeira vez;
- Após a operação de cada dia;
- Sempre que não for utilizado por um período prolongado;
- Antes de colocá-lo em operação após um tempo de inatividade prolongado.

Algumas partes do equipamento podem ser removidas para limpeza:

-Copo N° 05 (fig. 01).

- Lave o copo com água e sabão neutro.
- Para a limpeza das hélices, é aconselhável pôr mais ou menos 250 ml de água no copo (Segunda graduação) e ligar o equipamento por alguns segundos.

As demais peças deverão ser limpas com um pano úmido e posteriormente secas.

⚠ Não utilize jato de água diretamente sobre o equipamento.

Escaneie o **QR Code** ao lado para obter informações sobre cuidados com aços inoxidáveis.



7. NORMAS OBSERVADAS

ABNT NBR NM 60335-1

IEC 60335-2-64

NR-12 CONFORME PORTARIA Nº 197, DE DEZEMBRO DE 2010.

*Os itens abaixo entre outros mencionados na Norma regulamentadora NR-12 conforme portaria Nº 197, de dezembro de 2010, devem ser observados para a segurança.

- Arranjo Físico
- Meios de Acesso permanentes
- Manutenção, Inspeção, Preparação, Ajustes e Reparos.
- Sinalização.
- Procedimentos de trabalho e segurança.
- Capacitação.
- Anexo II – Conteúdo programático de capacitação.

Consulte: www.mte.gov.br

8. SOLUÇÃO DE PROBLEMAS

Este equipamento foi projetado para necessitar do mínimo de manutenção. Entretanto, podem ocorrer algumas irregularidades no seu funcionamento, devido ao desgaste natural causado pelo seu uso.

Caso haja algum problema com o seu equipamento, verifique o quadro a seguir, onde estão descritas algumas possíveis soluções recomendadas.

Além disso, a Metalúrgica Skymesen Ltda. coloca à disposição toda a sua rede de Assistentes Técnicos Autorizados, que terão o máximo prazer em atendê-lo. A Relação de Assistentes Técnicos Autorizados pode ser consultada no site www.skymesen.com.

6. MANUTENÇÃO

A manutenção deve ser considerada um conjunto de procedimentos que visa a manter o equipamento nas melhores condições de funcionamento, propiciando aumento da vida útil e da segurança.

* Limpeza – Verificar item 3.3 Limpeza deste manual.

* Fiação – Cheque todos os cabos quanto à deterioração e todos os contatos (terminais) elétricos quanto ao aperto e corrosão.

* Contatos – Chave liga/desliga, botão de emergência, botão reset, circuitos eletrônicos, etc. Verifique o equipamento para que todos os componentes estejam funcionando corretamente e que a operação do aparelho seja normal.

* Instalação – Verifique a instalação do seu equipamento conforme item 2.1 Instalação, deste manual.

* Vida útil do produto – 2 anos, para um turno normal de trabalho.

1 - Itens a verificar e executar mensalmente:

- Verificar a instalação elétrica;
- Medir a tensão da tomada;
- Medir a corrente de funcionamento e comparar com a nominal;
- Verificar aperto de todos os terminais elétricos do aparelho, para evitar possíveis maus contatos;
- Verificar possíveis folgas do eixo do motor elétrico;
- Checar a fiação e cabo elétrico quanto a sinais de superaquecimento, isolamento deficiente ou avaria mecânica.

2 - Itens a verificar ou executar a cada 3 meses:

- Verificar componentes elétricos como chave liga/desliga, botão de emergência, botão reset e circuito eletrônicos quanto a sinais de superaquecimento, isolamento deficiente ou avaria mecânica.
- Verificar possíveis folgas nos mancais e rolamentos.
- Verificar retentores, anéis o´rings, anéis v´rings e demais sistemas de vedações.
- Verificar o aperto de todos os parafusos e porcas, para evitar possíveis danos ao equipamento.

Escaneie o **QR Code** ao lado para obter informações básicas sobre segurança e manutenção.

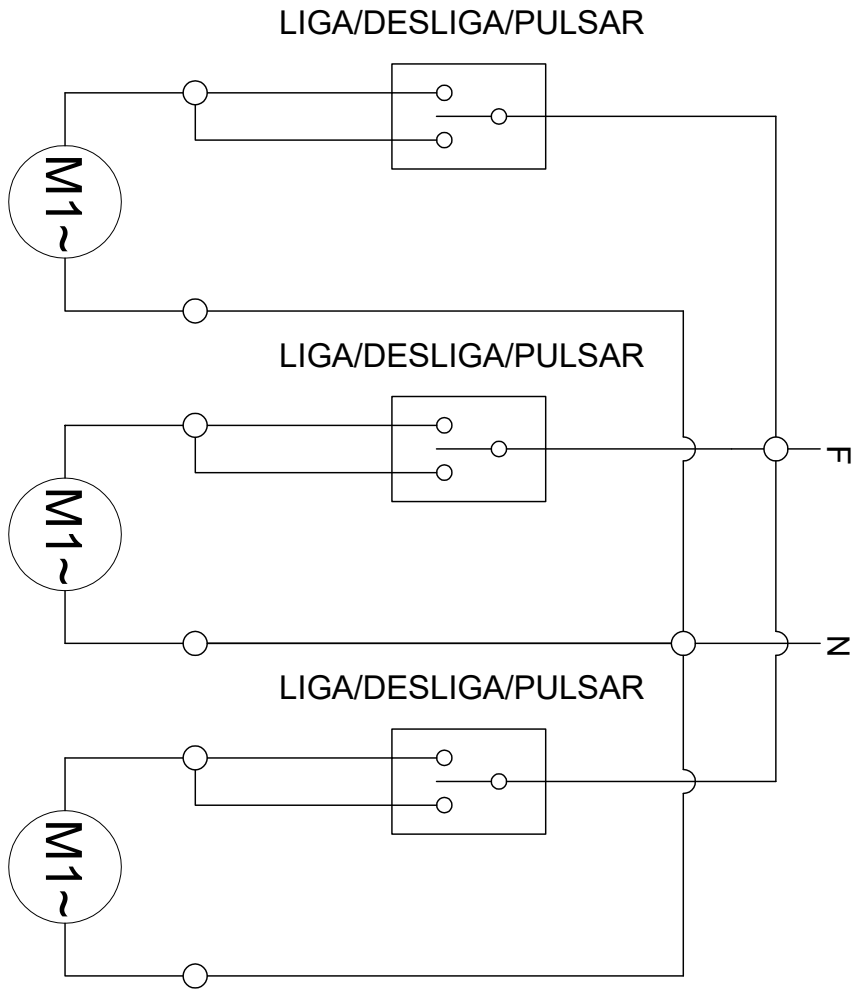


QUADRO 02

PROBLEMAS	CAUSAS	SOLUÇÕES
- O equipamento não liga.	<ul style="list-style-type: none">- Falta de energia elétrica, ou plugue desconectado da rede de alimentação;- Problema no circuito elétrico interno ou externo do equipamento.	<ul style="list-style-type: none">- Verifique se existe Energia Elétrica e se o plugue está conectado na tomada;- Contatar uma Assistência Técnica Autorizada (ATA) ou Contatar o Suporte da fábrica.
- O conteúdo do produto processado no copo, transborda.	- Volume do produto, acima do limite máximo permitido.	- Abastecer o copo com líquido, no volume máximo de 450 ml.
- Os ingredientes em processamento contidos no copo, não se misturam.	- Volume do produto, abaixo do limite mínimo permitido.	- O volume mínimo de líquido processado é de 150 ml.

Para informações detalhadas sobre os termos da garantia deste produto, consulte o termo de garantia incluído na embalagem. Este documento descreve a cobertura de itens na garantia, o prazo de cobertura, os procedimentos para acionar a assistência técnica autorizada, e requisitos para manter a validade da garantia. Recomenda-se a leitura atenta deste termo para garantir o uso apropriado da garantia.

9. DIAGRAMA ELÉTRICO



REDE ELÉTRICA

