



MOEDOR DE CARNE INOX, BOCA 98

MODELO
PSP98 M/PS98 T/PS98 M

689106 - PORTUGUÊS
Data de Revisão: 12/06/2026

Metalúrgica Skymesen Ltda.
Rodovia Ivo Silveira 9525
Volta Grande

88355-202 Brusque/SC/Brasil
www.skymesen.com - Fone: +55 47 3211 6000
CNPJ: 82.983.032/0001-19 - IE 250.064.537



SUMÁRIO

1. INTRODUÇÃO	2
1.1 Segurança	2
2. PRINCIPAIS COMPONENTES E CARACTERÍSTICAS TÉCNICAS	3
3. INSTALAÇÃO E PRÉ-OPERAÇÃO	4
3.1 Instalação	4
3.2 Sistema de Segurança	5
3.3 Pré-operação	5
3.4 Montagem dos componentes internos da Boca	6
4. PROCEDIMENTOS PARA OPERAÇÃO	6
4.1 Acionamento	6
4.2 Operação	6
4.3 Ajuste e Substituição dos componentes	6
5. LIMPEZA	7
6. MANUTENÇÃO	7
7. NORMAS OBSERVADAS	7
8. ANÁLISE E RESOLUÇÃO DE PROBLEMAS	8
8.1 Problemas, Causas e Soluções	8
9. DIAGRAMA ELÉTRICO	9

1. INTRODUÇÃO

1.1 Segurança

Este equipamento é indicado para moer carnes sem osso e descongelados, e é potencialmente perigoso quando usado incorretamente.

Antes de utilizá-lo, leia este manual atentamente e guarde-o em lugar acessível para consultas futuras. Para evitar acidentes, lesões ou danos ao equipamento siga todas as instruções abaixo:

1.1.1 Nunca utilize o equipamento com roupas ou pés molhados, tampouco sobre superfície úmida ou molhada. Jamais mergulhe o equipamento em água ou sequer direcione jatos de água ou outros líquidos ao equipamento.

1.1.2 A utilização do equipamento deve ser sempre supervisionada, principalmente quando utilizado próximo a crianças.

1.1.3 Desconecte o equipamento da rede elétrica nas seguintes ocasiões: quando não estiver em uso; antes de limpá-lo; na inserção ou remoção de acessórios; na manutenção e durante qualquer outro serviço que não seja a operação.

1.1.4 Não utilize nenhum equipamento que possua o cabo ou o plugue danificado. Assegure-se de que o cabo de energia elétrica não permaneça na borda da mesa ou que toque superfícies quentes.

1.1.5 Caso o equipamento tenha sofrido uma queda, esteja amassado, danificado, ou não liga, é necessário levá-lo a uma Assistência Técnica Autorizada – ATA para revisão, reparo ou ajuste.

1.1.6 Não utilize acessórios não recomendados pelo fabricante, isso poderá causar lesões corporais.

1.1.7 Mantenha as mãos ou qualquer utensílio afastados das partes em movimento.

1.1.8 Nunca utilize roupas com mangas largas, principalmente nos punhos, durante a operação.

1.1.9 Verifique se a tensão do equipamento é a mesma da sua rede elétrica e que esteja devidamente ligado à rede de aterramento.

1.1.10 Mantenha as mãos e qualquer utensílio afastados das partes em movimento do aparelho enquanto está em funcionamento para evitar lesões corporais ou danos ao equipamento.

1.1.11 Antes de ligar o equipamento, verifique se a Boca Nº03 (Fig. 01) está firme em sua posição, e se todos os seus componentes internos estão montados corretamente conforme indicado na Figura 07 ou 08.

1.1.12 Não utilize o equipamento ao ar livre.

1.1.13 Ao realizar a instalação elétrica do equipamento, conecte o fio de aterramento conforme as normas de segurança locais.

1.1.14 Este produto foi desenvolvido para o uso em cozinhas comerciais. É utilizado, por exemplo, em restaurantes, cantinas, hospitais, padarias, açougues e similares.

O uso deste equipamento não é recomendado quando:

- O processo de produção seja de forma contínua em escala industrial;

- O local de trabalho seja um ambiente com atmosfera corrosiva, explosiva, contaminada com vapor, poeira ou gás.

⚠ Para maior segurança do usuário este equipamento possui um sistema de segurança que impede seu acionamento involuntário após eventual falta de energia elétrica.

⚠ Certifique-se de que o cabo de alimentação esteja em perfeita condição de uso. Caso não esteja, faça a substituição do cabo danificado por outro que atenda as especificações técnicas e de segurança.

Esta substituição deverá ser realizada por um profissional qualificado e deverá atender as normas de segurança locais.

⚠ Mantenha o equipamento fora do alcance das crianças.

⚠ Discos perfurados com forma oval ou com diâmetro maior do que os originais não devem ser utilizados.

⚠ Este aparelho não se destina a utilização por pessoas (inclusive crianças) com capacidades físicas, sensoriais ou mentais reduzidas, ou por pessoas com falta de experiência e conhecimento, a menos que tenha recebido instruções referentes à utilização do equipamento ou estejam sob a supervisão de uma pessoa responsável pela sua segurança.

⚠ Nunca utilize jatos d'água diretamente sobre o equipamento.

⚠ Em caso de emergência retire o plugue da tomada de energia elétrica.

2. PRINCIPAIS COMPONENTES E CARACTERÍSTICAS TÉCNICAS

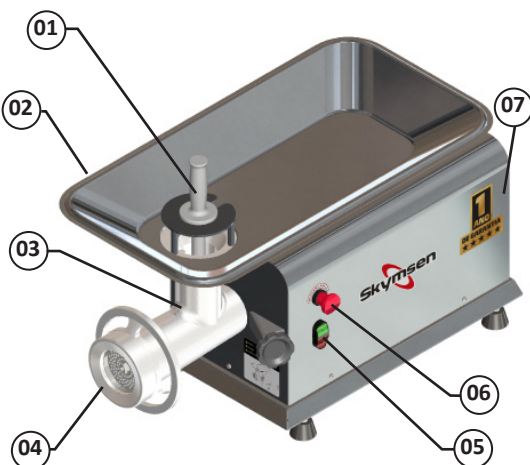
Todos os componentes que incorporam o equipamento são construídos com materiais criteriosamente selecionados para cada função, dentro dos padrões de testes e experiência da Skymssen.

A Boca Nº 03 (Fig.01) e a Rosca Sem-Fim Nº 05 (Fig.07), recebem tratamento superficial para isolar e facilitar a limpeza.

A cruzeta e os discos são construídos em material temperado para garantir a qualidade do corte por muito mais tempo.

- 01 – Soquete
- 02 – Bandeja de Segurança
- 03 – Boca
- 04 – Volante
- 05 – Chave Liga/Desliga
- 06 – Botão de Emergência
- 07 – Gabinete

FIGURA 01



QUADRO 01

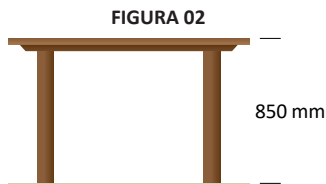
CARACTERÍSTICAS	UNIDADE	PS98 M	PSP98 M	PSP98 T	PSP98 T
Produção Média	kg/h	450	450	450	450
Tensão	V	220 MONOF.	220 MONOF.	220 TRIF.	380 TRIF.
Frequência	Hz	60	60	60	60
Potência Nominal	W	1700	2 200	1 800	1 800
Potência do Motor	CV	2	3	3	3
Altura	mm	585	585	585	585
Largura	mm	420	420	420	420
Profundidade	mm	860	880	880	880
Peso Líquido	Kg	52,75	60,25	54,45	54,45
Peso Bruto	Kg	73,70	80,45	74,65	74,65

3. INSTALAÇÃO E PRÉ-OPERAÇÃO

3.1 Instalação

3.1.1 Posicionamento

Seu equipamento deve ser posicionado sobre uma superfície seca, firme e nivelada com altura preferencial de 850 mm.



Área recomendada para instalação: 900 mm x 450 mm.

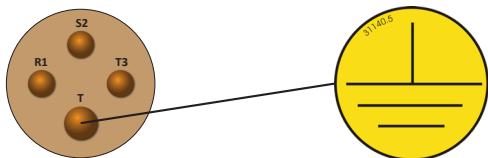
3.1.2 Instalação Elétrica

Antes de ligar o plugue na tomada, verifique a tensão indicada na etiqueta do Cabo de Alimentação.

Este equipamento na versão monofásica é fornecido com cabo de ligação acoplado a um plugue industrial monofásico modelo 2P+T 20A 250V, conforme norma ABNT NBR 14136.

Para a ligação elétrica deste equipamento na versão trifásica, deverá ser utilizada uma tomada trifásica modelo 3P+T 16A 220V ou 3P+T 16A 380V do mesmo fabricante do plugue (a Metalúrgica Skymesen usa e recomenda os plugues/tomadas fabricados pela WEG ou Steck), a qual deverá ser instalada conforme as normas vigentes.

FIGURA 02



O Plugue Industrial possui 4 pinos redondos, onde um deles é o pino de aterramento (pino terra). É obrigatório que os quatro pontos estejam devidamente ligados antes de acionar o equipamento.

Este equipamento é fornecido com sistema de segurança que impede o motor de girar no sentido contrário ao especificado pela fábrica.

Então, se o equipamento NÃO ligar, isso indica que a sequência das fases NÃO está conforme o padrão configurado pela fábrica.

Utilize um FASÍMETRO para encontrar a sequência de fases correta ou execute a troca das fases manualmente, conforme indicado nos itens 1a e 2a.

Proceda conforme abaixo para encontrar manualmente (tentativa/erro) a sequência correta:

1a- Desconecte a máquina da rede elétrica e troque de posição, quaisquer dois fios: fase R, fase S ou fase T.

2a- Conecte novamente o equipamento a rede elétrica e execute os procedimentos descritos para ligar o mesmo conforme item 3.1.

Caso o equipamento não ligue, repita as operações das indicadas nos itens 1a e 2a.

⚠ Esta ligação deverá ser realizada por um profissional qualificado e deverá atender as normas de segurança locais. Certifique-se de que a tensão da rede elétrica onde o equipamento será instalado é compatível com a tensão indicada no esquema de ligação.

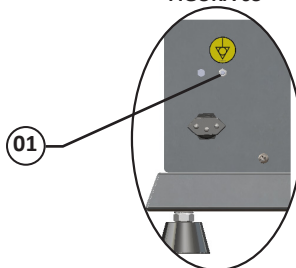
⚠ Certifique-se de que a tensão da rede elétrica onde o equipamento será instalado é compatível com a tensão indicada na etiqueta existente no cabo elétrico.

A Fig. 03 indica o terminal de ligação equipotencial externo.

Este deve ser utilizado para garantir que não haja diferença de potencial entre diferentes equipamentos ligados à rede elétrica, diminuindo ao máximo riscos de choques elétricos.

Os distintos equipamentos devem ser ligados um ao outro pelos seus respectivos terminais de ligação equipotencial.

FIGURA 03



Procedimento para instalação de plugues e tomadas industriais:

Tomadas e plugues conforme normas ABNT NBR IEC 60309-1 e IEC 60309-2.

QUADRO 02

Posição dos terminais nas tomadas industriais		
Monofásico	Trifásico sem Neutro	Trifásico com Neutro
2P + T	3P + T	3P + N + T

QUADRO 03

CORES PADRONIZADAS PARA PLUGUES E TOMADAS INDUSTRIAIS POR NÍVEL DE TENSÃO	
Tensão nominal de operação	Cor
20 à 25V	Violeta
40 à 50V	Branca
110 à 130V	Amarela
200 à 250V	Azul
380 à 480V	Vermelha
500 à 690V	Preta

QUADRO 04

IDENTIFICAÇÃO DOS TERMINAIS PARA PLUGUES E TOMADAS INDUSTRIAIS		
Fases	Neutro	Terra
Trifásico L1-L2-L3	N	
Trifásico R1-S2-T3		
Trifásico 1-2-3		
Monofásico L		

3.2 Sistema de Segurança

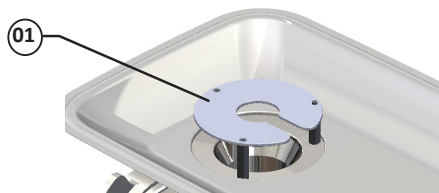
Este equipamento possui um sistema de segurança que impede o acionamento do equipamento automaticamente quando a energia é restabelecida após uma desconexão temporária. Neste caso, para religar o equipamento será necessário repetir o procedimento explicado no item 4.1 Acionamento.

⚠ Os sistemas de segurança deste equipamento garantem a integridade do operador. A operação deste manual deve ser conforme o item “OPERAÇÃO” deste manual. Outros procedimentos para operar o equipamento são inseguros, nestas condições o equipamento não deve ser utilizado.

O bocal de alimentação é protegido pelo Anteparo de Segurança N°01 (Figura 04), que impede o acesso dos membros ao caracol do equipamento. Essa é uma zona crítica de segurança e requer atenção do usuário. Jamais retire, gire, entorte ou modifique o Anteparo de Segurança. Utilize apenas o soquete da máquina para empurrar a carne no Bocal do equipamento. Jamais utilize as mãos ou qualquer outro utensílio.

JAMAIS UTILIZE O EQUIPAMENTO SE O MESMO ESTIVER SEM O ANTEPARO DE SEGURANÇA OU SE O ANTEPARO ESTIVER DANIFICADO OU ALTERADO DE ALGUMA FORMA.

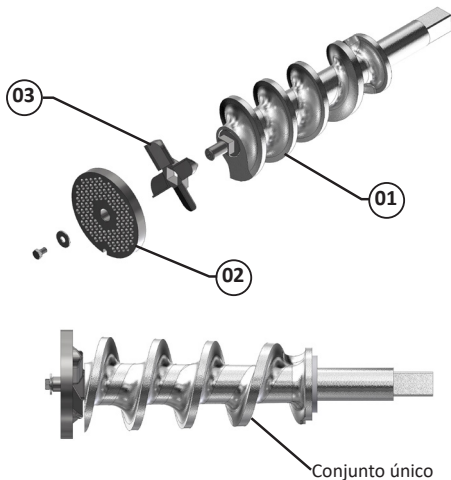
FIGURA 04



O bocal de descarga possui uma proteção física que impede o acesso às áreas de perigo.

O caracol N° 01, o disco N° 02 e a faca N° 03 formam um conjunto único, conforme ilustrado na Fig. 05. Para ter acesso à área de risco, o conjunto precisa ser puxado, desconectando o conjunto da fonte motora.

FIGURA 05



⚠ O equipamento deve ser operado com todos os sistemas de segurança, a não-utilização poderá causar lesões graves nos membros superiores, tais como: esmagamento, rompimento e cisalhamento.

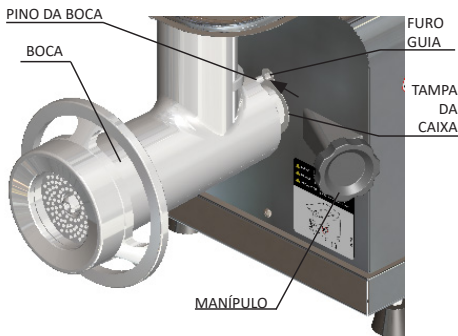
3.3 Pré-operação

- Antes de utilizar seu equipamento, deve-se lavar todas as partes que entram em contato com o produto a ser processado, com água e sabão neutro (leia o item 5. LIMPEZA).

Para retirar a boca proceda conforme abaixo:

- Retire o soquete N°01 (Fig.01) da Bandeja de Segurança N°02 (Fig.01), para facilitar a retirada da boca.
- Remova o Volante N°04 (Fig.01) e em seguida seus componentes internos, para tanto, puxe-os para fora.
- Segurando a Boca N°03 (Fig.01) afrouxe o manipulô localizado na frente da máquina, movendo-a alternadamente para os lados e para frente.
- Lave as peças com água e sabão neutro.
- A montagem da boca da máquina deve ser feita de forma que o pino entre justo na tampa da caixa conforme ilustrado na Fig.06.
- Aperte o manipulô de forma que a boca fique totalmente fixa.
- A montagem dos componentes internos deve ser realizada de forma inversa.

FIGURA 06



⚠ Antes de ligar a máquina, certifique-se que o PINO DA BOCA esteja perfeitamente encaixado no FURO GUIA da TAMPA DA CAIXA, e o MANÍPULO devidamente apertado. Caso o equipamento for ligado sem que a BOCA esteja devidamente encaixada e apertada, a BOCA poderá girar, causando danos irreparáveis ao equipamento, bem como ferir o operador.

⚠ Ao montar a boca completa, não aperte demasiadamente o volante N°04 (Fig.01), desta forma evita-se o travamento ou quebra dos componentes internos.

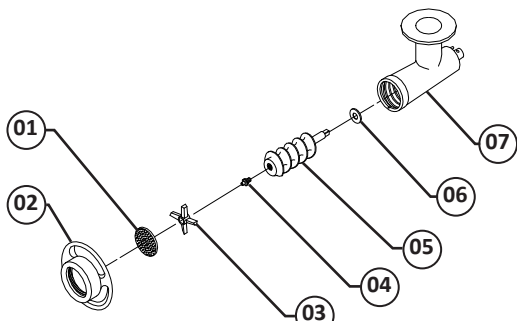
3.3.1 Limitações técnicas da utilização

As limitações técnicas estão contidas no Quadro 01 - Características Técnicas, como por exemplo a tensão única e as dimensões do equipamento.

3.4 Montagem dos componentes internos da Boca

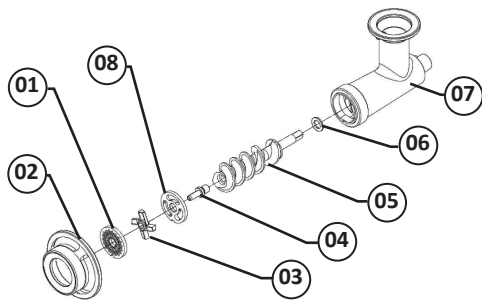
⚠ Observe a posição dos componentes internos da boca para não haver inversões na montagem, pois caso isso aconteça, danos irreversíveis ocorrerão.

FIGURA 07



- | | |
|--------------------------------------|----------------------------|
| 01 - Disco 5mm (Opcionais 3mm e 8mm) | 04 - Pino da Rosca Sem-Fim |
| 02 - Volante | 05 - Rosca Sem-Fim |
| 03 - Cruzeta | 06 - Arruela de Fibra |
| | 07 - Boca |

FIGURA 08



- | | |
|--------------------------------------|-------------------------|
| 01 - Disco 5mm (Opcionais 3mm e 8mm) | 05 - Rosca Sem-Fim |
| 02 - Volante | 06 - Arruela de Fibra |
| 03 - Cruzeta | 07 - Boca |
| 04 - Pino da Rosca Sem-Fim | 08 - Disco Pré-Cortador |

⚠ Dependendo do modelo de Moedor de Carne adquirido, a Boca pode estar equipada com o Disco Pré-Cortador (Fig.08) ou sem o Disco Pré-Cortador (Fig.07).

4. PROCEDIMENTOS PARA OPERAÇÃO

4.1 Acionamento

⚠ Desligue o equipamento sempre que desejar retirar a boca. O equipamento é silencioso. Não deixe utensílios tais como: facas, ganchos e outros, sobre a Bandeja de segurança.

Tenha certeza de que a montagem dos componentes da boca esteja na sequência correta, conforme indicado na Fig.07.

O acionamento é feito conforme descrito abaixo:

- 1 - Coloque o Plugue do equipamento na tomada de energia elétrica.
- 2 - Ligue a Chave Geral Nº 08 (Fig. 01);

2 - Verifique se a Bandeja de Segurança Nº 02 (Fig. 01) está devidamente posicionada em seu lugar de trabalho;

3 - Pressione a chave Liga/Desliga Nº 05 (Fig. 01) para a posição "I" fazendo que o equipamento ligue.

4.2 Operação

⚠ Em nenhuma circunstância utilize instrumentos estranhos (talheres, cabos, etc.) para empurrar o produto a ser processado para o interior da boca, muito menos as mãos. Utilize o soquete Nº01 (Fig.01) para fazer essa operação. O produto a ser processado no interior da boca tem a função de lubrificar e esfriar os componentes da boca. Por isso, não deixe o equipamento ligado em vazio, pois desta forma ela aquecerá demasiadamente e danificará seus componentes.

O moedor de carnes é um equipamento que trabalha em alta velocidade e para tanto necessita que a alimentação seja igualmente rápida.

Para alimentá-lo, coloque os pedaços de carne sobre a Bandeja de segurança Nº02 (Fig.01), e conduza os mesmos com as mãos até a entrada do bocal de alimentação. Com o auxílio do Soquete Nº01 (Fig.01) empurre-os para o interior da boca, onde serão puxados pela rosca sem-fim.

4.3 Ajuste e Substituição dos componentes

4.3.1 Afição dos discos e cruzetas

A afiação do(s) disco(s) e da cruzeta deve ser feita periodicamente. Isso garante que a carne seja moída com qualidade e que o equipamento trabalhe com menor esforço, aumentando sua vida útil. A frequência de afiação destes componentes irá depender da frequência de uso da máquina.

VERIFIQUE A AFIÇÃO REGULARMENTE.

Caso tenha dúvida referente ao processo de afiação, procure uma Assistência Autorizada Skymssen (ATA).

4.3.2 Arruela de Fibra

A Arruela de Fibra Nº 01 (Fig.09) é imprescindível para o correto funcionamento da Moedor, garantindo que a Boca funcione corretamente e impedindo o desgaste do Eixo Caracol. Ela deverá ser substituída quando apresentar desgaste e ficar fina. A vida útil da Arruela de Fibra dependerá da frequência de uso da máquina.

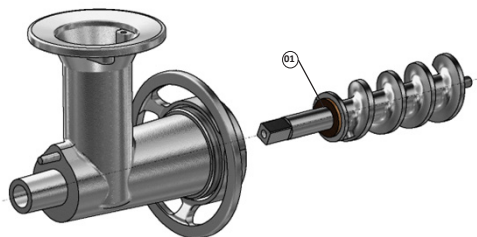
VERIFIQUE SUA CONDIÇÃO REGULARMENTE.

***NÃO USE A MÁQUINA SEM A ARRUELA DE FIBRA.**

***NÃO USE DUAS ARRUELAS DE FIBRA AO MESMO TEMPO.**

***NÃO USE ARRUELAS QUE SEJAM DE OUTRO MATERIAL.**

FIGURA 09



4.3.3 Caixa de Engrenagens

O Moedor de Carnes é um equipamento que trabalha com caixa de redução lubrificada a óleo.

Para garantir a vida útil do equipamento por muito mais tempo, verifique a cada 5.000 horas o nível do óleo, para tanto leve o equipamento a Assistência Técnica Autorizada Skymssen (ATA).

A quantidade de óleo usado no Moedor de Carnes é de 250 ml, sendo recomendado o uso do óleo UNITRON 140 - CASTROL ou similar com viscosidade (SAE140, APIGL-4, ANP 1006).

5. LIMPEZA

Algumas partes do equipamento devem ser removidas para limpeza como:

- Bandeja,
- Soquete,
- Boca e seus componentes internos.

A limpeza da Boca e seus componentes internos deve ser efetuada conforme informações abaixo:

- Certifique-se que o equipamento está desconectado da rede de energia elétrica.
- Retire o soquete N°01 (Fig. 01) e a Bandeja de Segurança N°04 (Fig. 01).
- Com a boca montada no equipamento, afrouxe o volante, mas não remova ele por completo da Boca.
- Segurando a Boca N°02 (Fig. 01) afrouxe o manipulador localizado na lateral direita (Fig. 06), movendo-a alternadamente para os lados e para frente.
- Retire a boca do equipamento.
- Retire o volante da boca.
- Retire as partes internas da boca (faca, disco e caracol). Para facilitar pode-se empurrar o caracol pela parte de trás do mesmo.

Lave todas as partes com água quente e sabão neutro.

Para fazer a montagem prosseguir de maneira inversa.

⚠ A higienização da boca do moedor de carne deve ser realizada diariamente para garantir a segurança e a qualidade no uso. Para isso, é necessário removê-la do moedor conforme as instruções deste manual, permitindo uma limpeza completa e adequada antes de sua reutilização.

⚠ Não guardar a boca com produto em seu interior, onde possa congelar.

⚠ Este aparelho não deve ser limpo com jato de água ou limpar a vapor.

Escaneie o QR Code ao lado para obter informações sobre cuidados com aços inoxidáveis.



6. MANUTENÇÃO

A manutenção deve ser considerada um conjunto de procedimentos que visa a manter o equipamento nas melhores condições de funcionamento, propiciando aumento da vida útil e da segurança.

- * Limpeza – Verificar item 5 LIMPEZA deste manual.
- * Fiação – Cheque todos os cabos quanto à deterioração e todos os contatos (terminais) elétricos quanto ao aperto e corrosão.
- * Contatos – Chave liga/desliga, botão de emergência, botão reset, circuitos eletrônicos, etc. Verifique o equipamento para que todos os componentes estejam funcionando corretamente e que a operação do aparelho seja normal.
- * Instalação – Verifique a instalação do seu equipamento conforme item 2 Instalação e Pré-Operação deste manual.
- * Vida útil – 50.000 ciclos conforme norma de ensaio.

1 - Itens a verificar e executar mensalmente:

- Verificar a instalação elétrica;
- Medir a tensão da tomada;
- Medir a corrente de funcionamento e comparar com a nominal;
- Verificar aperto de todos os terminais elétricos do aparelho, para evitar possíveis maus contatos;
- Verificar possíveis folgas do eixo do motor elétrico;
- Checar a fiação e cabo elétrico quanto a sinais de superaquecimento, isolamento deficiente ou avaria mecânica.

2 - Itens a verificar ou executar a cada 3 meses:

- Verificar componentes elétricos como chave liga/desliga, botão de emergência, botão reset e circuito eletrônicos quanto a sinais de superaquecimento, isolamento deficiente ou avaria mecânica.
- Verificar possíveis folgas nos mancais e rolamentos.
- Verificar retentores, anéis o-rings, anéis v-rings e demais sistemas de vedações.

Escaneie o QR Code ao lado para obter informações básicas sobre segurança e manutenção.



7. NORMAS OBSERVADAS

ABNT NBR NM 60335-1

IEC 60335-2-64

NR-12 CONFORME PORTARIA Nº 197, DE DEZEMBRO DE 2010.

*Os itens abaixo entre outros mencionados na Norma regulamentadora NR-12 conforme portaria Nº 197, de dezembro de 2010, devem ser observados para a segurança.

- Arranjo Físico
- Meios de Acesso permanentes
- Manutenção, Inspeção, Preparação, Ajustes e Reparos.
- Sinalização.
- Procedimentos de trabalho e segurança.
- Capacitação.
- Anexo II – Conteúdo programático de capacitação.

Consulte: www.mte.gov.br

8. ANÁLISE E RESOLUÇÃO DE PROBLEMAS

8.1 Problemas, Causas e Soluções

Este equipamento foi projetado para necessitar do mínimo de manutenção. Entretanto, podem ocorrer algumas irregularidades no seu funcionamento, devido ao desgaste natural causado pelo seu uso.

Caso haja algum problema com o seu equipamento, verifique a tabela a seguir, onde estão descritas algumas possíveis soluções recomendadas.

Além disso, a Metalúrgica Skymesen Ltda. coloca à disposição toda a sua rede de Assistentes Técnicos Autorizados, que terão o máximo prazer em atendê-lo. A Relação de Assistentes Técnicos Autorizados pode ser consultada no site www.skymesen.com

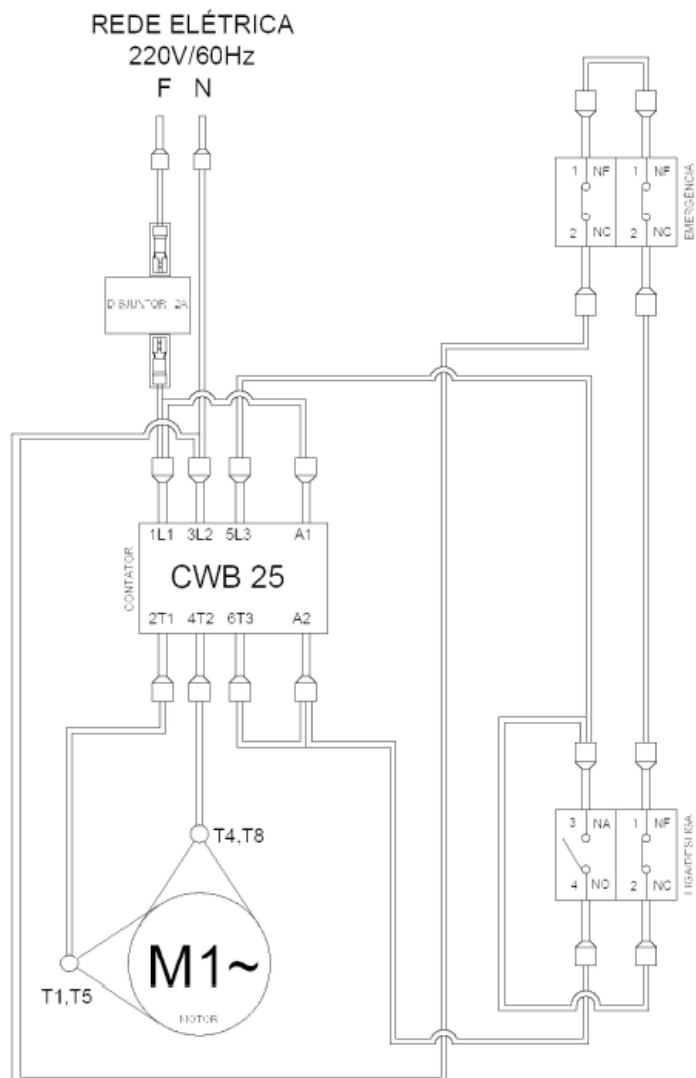
QUADRO 05

PROBLEMAS	CAUSAS	SOLUÇÕES
- O equipamento não liga.	- Falta de energia elétrica; - Engrenagens gastas ou quebradas; - Problema no circuito elétrico interno ou externo do equipamento.	- Verifique se existe Energia Elétrica; - Contatar uma Assistência Técnica Autorizada (ATA) ou Contatar o Suporte da fábrica. - Contatar uma Assistência Técnica Autorizada (ATA) ou Contatar o Suporte da fábrica.
- Cheiro de queimado e/ou fumaça.	- Problema no circuito elétrico interno ou externo do equipamento.	- Contatar uma Assistência Técnica Autorizada (ATA) ou Contatar o Suporte da fábrica.
- O equipamento liga mas quando o produto é colocado no equipamento, ele para ou gira em baixa rotação.	- Engrenagens gastas ou quebradas; - Problemas com o Motor Elétrico.	- Contatar uma Assistência Técnica Autorizada (ATA) ou Contatar o Suporte da fábrica. - Contatar uma Assistência Técnica Autorizada (ATA) ou Contatar o Suporte da fábrica.
- Cabo elétrico danificado.	- Falha no transporte do produto.	- Contatar uma Assistência Técnica Autorizada (ATA) ou Contatar o Suporte da fábrica.
- Ruídos estranhos.	- Rolamentos defeituosos	- Contatar uma Assistência Técnica Autorizada (ATA) ou Contatar o Suporte da fábrica.
- O produto processado sai esmagado.	- Falta um dos componentes da boca ou montagem incorreta dos mesmos; - Discos ou Cruzetas sem corte.	- Verifique a sequência de montagem de acordo com a (Fig.06); - Consulte o item 4.3.1 deste manual.
- A boca para durante a operação.	- Falta de Energia elétrica no equipamento; - Problema no circuito elétrico interno ou externo do equipamento; - Engrenagens gastas ou quebradas.	- Verifique se o plug está conectado na tomada, e se há energia na rede elétrica; - Contatar uma Assistência Técnica Autorizada (ATA) ou Contatar o Suporte da fábrica. - Contatar uma Assistência Técnica Autorizada (ATA) ou Contatar o Suporte da fábrica.
- Vazamento de óleo na Caixa de Engrenagens.	- Sistema de vedação do equipamento danificado.	- Contatar uma Assistência Técnica Autorizada (ATA) ou Contatar o Suporte da fábrica.

Para informações detalhadas sobre os termos da garantia deste produto, consulte o termo de garantia incluído na embalagem. Este documento descreve a cobertura de itens na garantia, o prazo de cobertura, os procedimentos para acionar a assistência técnica autorizada, e requisitos para manter a validade da garantia. Recomenda-se a leitura atenta deste termo para garantir o uso apropriado da garantia.

9. DIAGRAMA ELÉTRICO

220V - MONOFÁSICO.



NOTA: PARA FAZER A INVERSÃO DO SENTIDO DE ROTAÇÃO DO MOTOR,
TROQUE O FIO T5 PELO FIO T8.

220V - TRIFÁSICO.

