

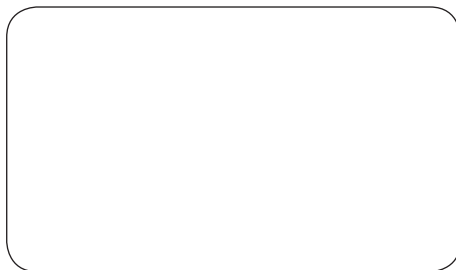


FRITADEIRA ELÉTRICA, 1 CUBA, 5 LITROS DE ÓLEO, INOX

MODELO

FE-10-N

70031.6 - PORTUGUÊS
Data de Revisão: 12/12/2022
METALÚRGICA SKYMESEN LTDA.
Rodovia Ivo Silveira, 9525 - Volta Grande
88355-202 - Brusque - Santa Catarina
Fone: +55 47 3211 6000 - Fax: +55 47 3211 6020
www.skymesen.com - comercial@skymesen.com



SUMÁRIO

1. INTRODUÇÃO	2
1.1 Segurança	2
2. COMPONENTES E CARACTERÍSTICAS TÉCNICAS	2
3. INSTALAÇÃO E PRÉ-OPERAÇÃO	3
3.1 Posicionamento	3
3.2 Instalação Elétrica.....	3
3.3 Terminal equipotencial	3
3.4 Sistema de segurança	3
3.5 Pré-Operação.....	3
4. OPERAÇÃO	4
4.1 Acionamento	4
5. LIMPEZA	4
6. MANUTENÇÃO	4
7. NORMAS OBSERVADAS.....	5
8. SOLUÇÃO DE PROBLEMAS.....	5
9. DIAGRAMAS ELÉTRICOS.....	7

1. INTRODUÇÃO

Este produto foi desenvolvido para o uso em cozinhas comerciais. É utilizado, por exemplo, em restaurantes, cantinas, hospitais, padarias e similares.

- O uso deste equipamento não é recomendado quando:
 - O processo de produção seja de forma contínua em escala industrial;
 - O local de trabalho seja um ambiente com atmosfera corrosiva, explosiva, contaminada com vapor, poeira ou gás.

1.1 Segurança

As instruções abaixo deverão ser seguidas para evitar acidente, o não cumprimento poderá causar lesões graves:

- 1.1.1 Nunca utilize o equipamento com: roupas ou pés molhados e/ou em superfície úmida ou molhada, não mergulhe em água ou qualquer outro líquido e não utilize jato de água diretamente no equipamento.
- 1.1.2 Quando o equipamento sofrer uma queda, estiver danificado de alguma forma ou não funcione é necessário leva-lo até uma Assistência Técnica Autorizada.
- 1.1.3 A utilização de acessórios não recomendados pelo fabricante podem ocasionar lesões corporais.
- 1.1.4 Mantenha as mãos e qualquer utensílio afastados das partes em movimento do aparelho enquanto está em funcionamento para evitar lesões corporais ou danos ao equipamento.
- 1.1.5 Certifique que a tensão do equipamento e da rede elétrica sejam as mesmas, e que o equipamento esteja devidamente ligado a rede de aterramento.
- 1.1.6 Desconecte o equipamento da rede elétrica quando realizar a troca do ÓLEO.
- 1.1.7 Nunca ligue o equipamento sem óleo.
- 1.1.8 Nunca toque na resistência Nº 6 (Fig. 01) e no óleo quando o equipamento estiver ligado ou em tempo de resfriamento, pois os mesmos estarão quentes e causarão

queimaduras.

⚠ Este equipamento não se destina a utilização por pessoas (inclusive crianças) com capacidades físicas, sensoriais ou mentais reduzidas, ou por pessoas com falta de experiência e conhecimento, a menos que tenha recebido instruções referentes à utilização do equipamento ou estejam sob a supervisão de uma pessoa responsável pela sua segurança.

⚠ Recomenda-se que as crianças sejam vigiadas para assegurar que elas não estejam brincando com o aparelho.

⚠ Desconecte o equipamento da rede elétrica quando: não estiver em uso, antes de limpá-lo, inserção ou remoção de acessórios, manutenção e qualquer outro tipo de serviço.

⚠ Não utilize o equipamento caso esteja com cabo ou plugue danificado. Caso esteja, deve-se substituir o cabo danificado por outro que atenda as especificações técnicas e de segurança. Essa substituição deverá ser realizada por um profissional qualificado e deverá atender as normas de segurança locais. Assegure-se que o cabo de força não permaneça na borda da mesa/balcão ou que toque superfícies quentes.

⚠ Em caso de emergência, desconecte o plugue da tomada.

⚠ Este equipamento não deve ser imerso em água para ser limpo.

⚠ Este equipamento não deve ser limpo com um produto de limpeza a vapor.

⚠ Recomendamos que no local/estabelecimento onde for instalado/usado este equipamento esteja equipado com EXTINTORES classe K (padrão USA) ou de acordo com as normas e exigências de legislação local.

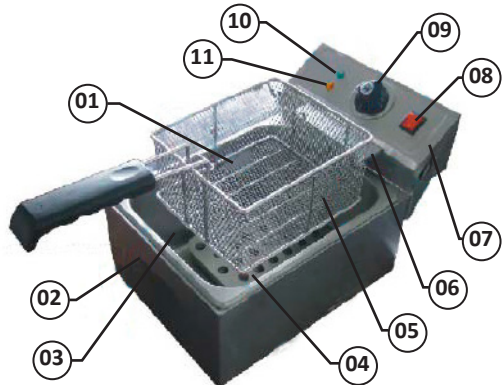
⚠ Certifique que o nível de óleo sempre esteja no nível indicado, pois o nível de óleo abaixo do especificado pode resultar em incêndio.

⚠ Deve-se ter cuidados a surtos de ebulição quando for alimentar o equipamento com alimentos muito molhados ou com carga excessiva.

⚠ O óleo também deve ser trocado, pois óleo velho pode ter o ponto de inflamação reduzido e pode ser mais propício a surtos de ebulição.

⚠ Este aparelho deve ser instalado e utilizado de tal forma que qualquer água não possa entrar em contato com a gordura ou óleo.

2. COMPONENTES E CARACTERÍSTICAS TÉCNICAS



01 – Cesto
02 – Gabinete
03 – Cuba
04 – Resistência
05 – Nível de Óleo
06 – Suporte Escorredor

07 – Painel de Controle
08 – Chave Liga/Desliga
09 – Manipulo Termostato
10 – Lâmpada Piloto
11 – Lâmpada Piloto do Termostato

CARACTERÍSTICAS	UNIDADE	FE-10-N	FE-10-N
Carga máxima (lote)	kg	0,6	0,6
Tensão	V	127	220
Potência	W	2000	3300
Altura	mm	280	280
Largura	mm	300	300
Profundidade	mm	670	670
Peso Líquido	Kg	4	4
Peso Bruto	kg	5,2	5,2
Quantidade de Óleo	L	5	5

3. INSTALAÇÃO E PRÉ-OPERAÇÃO

3.1 Posicionamento

Seu equipamento deve ser posicionado e nivelado sobre uma superfície seca e firme com preferencialmente 850 mm de altura.

3.2 Instalação elétrica

Esse equipamento foi desenvolvido para 127 ou 220 Volts. Ao receber o equipamento verifique a tensão registrada na etiqueta existente no cabo elétrico.

Ligue sempre o “FIO TERRA” do plugue de acordo com a nomra da ABNT - NBR 5410 e Lei nº 11337 - Seção aterramento. Em caso de dúvidas, consulte um eletricista.

O Plugue possui 3 pinos redondos, onde um deles é o pino de aterramento (pino terra). É obrigatório que os três pontos estejam devidamente ligados antes de acionar o equipamento.

3.3 Terminal equipotencial

A figura apresentada abaixo indica o terminal de ligação equipotencial externo.

Este deve ser utilizado para garantir que não haja diferença de potencial entre diferentes equipamentos ligados á rede elétrica, diminuindo ao máximo riscos de choques elétricos.

Os distintos equipamentos devem ser ligados um ao outro pelos seus respectivos terminais de ligação equipotencial.



⚠ Este equipamento possui um sistema de segurança para garantir a integridade do operador. A operação do equipamento deve ser conforme o item “Operação” deste manual. Outros procedimentos para operar o equipamento

são inseguros, nesta condição o equipamento não deve ser utilizado.

3.4 Sistema de Segurança

Este equipamento está equipado também com um termostato de segurança, que tem a função de desligar a resistência elétrica, quando a temperatura do óleo atinge o limite máximo permitido.

Caso durante o processo normal de utilização da fritadeira, a mesma desligar e não voltar a religar, ou seja, o óleo não voltar a aquecer, desligue o termostato de temperatura, desconecte a máquina da rede elétrica e aguarde o resfriamento total do óleo.

Em seguida, pressione o Botão Reset Nº01 (Fig. 04) e observe se o botão se movimenta para dentro, produzindo um som e sentindo um “plec”. Caso isto ocorra, indica que o termostato de segurança foi acionado, então não utilize mais o equipamento, levando-o para uma Assistência Técnica Autorizada mais próxima.



3.5 Pré-Operação

É recomendável trabalhar com a máquina sobre uma superfície seca e estável evitando possíveis acidentes.

Antes de ligar a máquina, abasteça a Cuba Nº03 (Fig.01) com 5 litros de Óleo comestível, ou até atingir a marca do nível Nº05(Fig.01).

A operação de colocação da alça no cesto deve ser, conforme abaixo:

1) Encaixe o arame da alça no alojamento inferior do cesto conforme a foto Nº01 e Nº02.

FIGURA 01

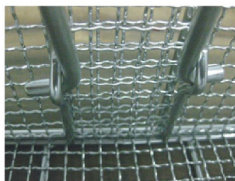


FIGURA 02



2) Em seguida pressione a parte superior do arame da alça contra o alojamento superior do cesto até que o mesmo fique bem encaixado conforme foto Nº03 e Nº04.

FIGURA 03



FIGURA 04



O borbulhamento será intenso quando os produtos despejados estiverem em baixa temperatura.

5. LIMPEZA

⚠ Retire o plugue da tomada antes de iniciar o processo de limpeza.

O equipamento deve ser totalmente limpo e higienizado:

- Antes de ser usado pela primeira vez;
- Após a operação de cada dia;
- Sempre que não for utilizado por um período prolongado;
- Antes de colocá-lo em operação após um tempo de inatividade prolongado.

Lave todas as partes com água e sabão neutro.

- 1 - Para fazer a limpeza da máquina, retire o óleo.
- 2 - Antes de remover o óleo, desligue a máquina da rede elétrica e aguarde o total esfriamento do óleo.
- 3 - Após a total retirada do óleo da Cuba Nº03(Fig.01), lave o interior do mesmo com água e sabão neutro, enxague-o e seque-o. Para o restante da máquina, passe um pano levemente úmido.
- 4 - Após o uso, todas as partes devem ser lavadas com água, sabão ou detergentes neutros, exceto o painel de controle que deve ser limpo com um pano úmido.

⚠ Esse aparelho não deve ser imerso em água ou outro líquido para efetuar a limpeza.

⚠ Não utilize jato d'água diretamente sobre o equipamento.

Escaneie o QR Code ao lado para obter informações sobre cuidados com aços inoxidáveis.

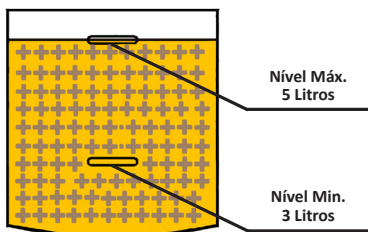


4. OPERAÇÃO

- Verifique se o equipamento está firme em seu local de trabalho.
- Antes de utilizar seu equipamento, devem-se lavar todas as partes que entram em contato com o produto a ser processado, com água e sabão neutro.

4.1 Acionamento

- 1 - Conecte a máquina a rede de energia elétrica.
- 2 - Abasteça o tanque de óleo comestível até o nível indicado conforme Nº05 (Fig.01)
- 3 - Ligue a fritadeira com a chave liga/desliga Nº08(Fig.01), assim acendendo a lâmpada piloto da máquina (Verde) Nº10 (Fig.01) indicando que a máquina está ligada.
- 4 - Ajuste o controle de temperatura (Termostato) Nº09 (Fig.01) para temperatura desejada. Assim a lâmpada piloto do Termostato (Laranja) Nº11 (Fig.01) se acenderá.
- 5 - Quando a temperatura do óleo atinge a temperatura programada, a lâmpada piloto do Termostato (Laranja) Nº11 (Fig.01) se apagará.
- 6 - A lâmpada piloto do Termostato (Laranja) Nº11 (Fig.01) acenderá e apagará sempre que a temperatura do óleo oscilar, fazendo com que a temperatura do óleo se mantenha conforme foi programada.
- 7 - Sempre colocar o produto a ser processado no cesto e inserir no óleo. Após terminar a fritura, para eliminar o excesso de óleo, pendurar o cesto no suporte do escorredor Nº06 (Fig.01).
- 8 - Após terminar a fritura, levante a caixa de controle elétrico girando-a para trás na posição vertical conforme figura Nº02, para que a resistências também se levante e permita o escoamento do óleo. Desta forma vai ser obtido um melhor aproveitamento do óleo.



⚠ Tenha muito CUIDADO ao despejar os produtos a serem fritos quando o óleo estiver aquecido, eles deverão ser colocados de forma GRADUAL (lenta). O borbulhamento deve ser evitado. Levante o(s) cestos quando começar o borbulhamento, depois o(s) introduza novamente no óleo. Repita a operação tantas vezes quantas forem necessárias.

6. MANUTENÇÃO

A manutenção deve ser considerada um conjunto de procedimentos que visa a manter o equipamento nas melhores condições de funcionamento, propiciando aumento da vida útil e da segurança.

- * Limpeza – Verificar item 5 Limpeza deste manual.
- * Fiação – Cheque todos os cabos quanto à deterioração e todos os contatos (terminais) elétricos quanto ao aperto e corrosão.
- * Contatos – Chave liga/desliga, botão de emergência, botão reset, circuitos eletrônicos, etc. Verifique o equipamento para que todos os componentes estejam funcionando corretamente e que a operação do aparelho seja normal.
- * Instalação – Verifique a instalação do seu equipamento conforme item 2 Instalação e Pré-Operação deste manual.

1 - Itens a verificar e executar mensalmente:

- Verificar a instalação elétrica;
- Medir a tensão da tomada;
- Medir a corrente de funcionamento e comparar com a nominal;
- Verificar aperto de todos os terminais elétricos do aparelho, para evitar possíveis maus contatos;
- Verificar possíveis folgas do eixo do motor elétrico;
- Checar a fiação e cabo elétrico quanto a sinais de

superaquecimento, isolamento deficiente ou avaria mecânica.

2 - Itens a verificar ou executar a cada 3 meses:

- Verificar componentes elétricos como chave liga/desliga, botão de emergência, botão reset e circuito eletrônicos quanto a sinais de superaquecimento, isolamento deficiente ou avaria mecânica.

- Verificar possíveis folgas nos mancais e rolamentos.

- Verificar retentores, anéis o'rings , anéis v'rings e demais sistemas de vedações.

- Verificar aperto de todos os terminais elétricos do aparelho, para evitar possíveis maus contatos;

- Verificar possíveis folgas do eixo do motor elétrico;

- Checar a fiação e cabo elétrico quanto a sinais de superaquecimento, isolamento deficiente ou avaria mecânica.

2 - Itens a verificar ou executar a cada 3 meses:

- Verificar componentes elétricos como chave liga/desliga, botão de emergência, botão reset e circuito eletrônicos quanto a sinais de superaquecimento, isolamento deficiente ou avaria mecânica.

- Verificar possíveis folgas nos mancais e rolamentos.

- Verificar retentores, anéis o'rings , anéis v'rings e demais sistemas de vedações.

Escaneie o QR Code ao lado para obter informações básicas sobre segurança e manutenção.



7. NORMAS OBSERVADAS

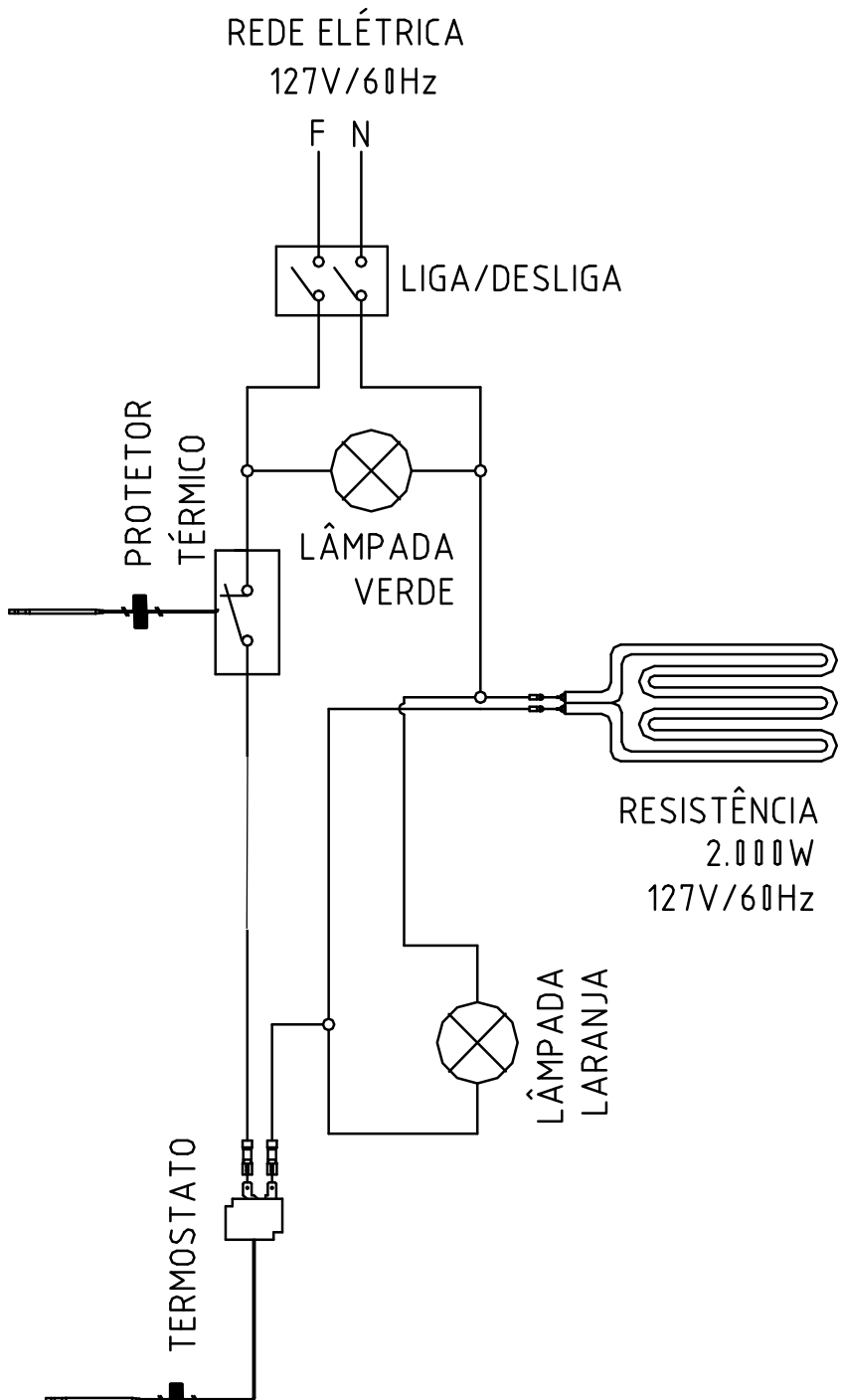
ABNT NBR NM 60335-1

IEC 60335-2-37

8. SOLUÇÃO DE PROBLEMAS

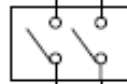
PROBLEMAS	CAUSAS	SOLUÇÕES
- A máquina não liga.	- Falta de energia elétrica. - Problema no circuito elétrico interno ou externo da máquina. - Resistência ou termostato queimados.	- Verifique se existe Energia Elétrica. - Chame a Assistência Técnica Autorizada. - Chame a Assistência Técnica Autorizada.
- Cheiro de queimado e/ou fumaça.	- Problema no circuito elétrico interno ou externo da máquina.	- Chame a Assistência Técnica Autorizada.
- Cabo elétrico danificado	- Falha no transporte do produto.	- Chame a Assistência Técnica Autorizada.
- Água e o óleo ferve	- Problema com o termostato de temperatura e com termostato de segurança.	- Chame a Assistência Técnica Autorizada.

9. DIAGRAMA ELÉTRICO



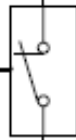
REDE ELÉTRICA
220V/60Hz

F N

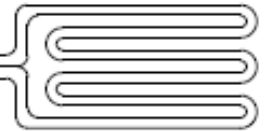


LIGA/DESLIGA

PROTETOR
TÉRMICO



LÂMPADA
VERDE



RESISTÊNCIA
3300 W
220V/60Hz

LÂMPADA
LARANJA



TERMOSTATO

