

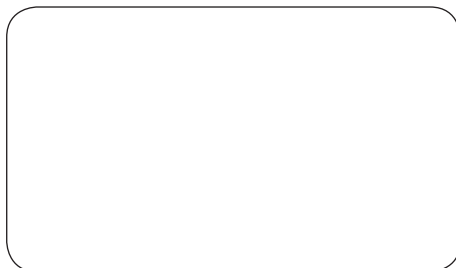


PROCESSADOR DE ALIMENTOS INOX COM 7 DISCOS DIÂMETRO 203 mm

MODELO

## PA-7 PRO

70255.2 - PORTUGUÊS  
Data de Revisão: 19/08/22  
METALÚRGICA SKYMESEN LTDA.  
Rodovia Ivo Silveira, 9525 - Volta Grande  
88355-202 - Brusque - Santa Catarina  
Fone: +55 47 3211 6000 - Fax: +55 47 3211 6020  
[www.skymesen.com](http://www.skymesen.com) - [comercial@skymesen.com](mailto:comercial@skymesen.com)



# SUMÁRIO

<b>1. INTRODUÇÃO .....</b>	<b>2</b>
<b>1.1 Segurança .....</b>	<b>2</b>
<b>2. COMPONENTES E</b>	
<b>CARACTERÍSTICAS TÉCNICAS.....</b>	<b>2</b>
<b>2.1 Discos Fornecidos com o Equipamento e</b>	
<b>Discos Opcionais.....</b>	<b>3</b>
<b>2.2 Escolha dos Discos de Corte .....</b>	<b>3</b>
<b>3. INSTALAÇÃO E PRÉ-OPERAÇÃO .....</b>	<b>5</b>
<b>3.1 Posicionamento .....</b>	<b>5</b>
<b>3.2 Instalação Elétrica .....</b>	<b>5</b>
<b>3.3 Terminal equipotencial .....</b>	<b>5</b>
<b>3.4 Sistema de segurança .....</b>	<b>5</b>
<b>3.5 Desmontagem dos Discos .....</b>	<b>5</b>
<b>3.6 Montagem dos Discos.....</b>	<b>5</b>
<b>4. OPERAÇÃO .....</b>	<b>5</b>
<b>4.1 Acionamento .....</b>	<b>5</b>
<b>4.2 Procedimento para Operação .....</b>	<b>5</b>
<b>5. LIMPEZA .....</b>	<b>7</b>
<b>6. MANUTENÇÃO .....</b>	<b>7</b>
<b>7. NORMAS OBSERVADAS.....</b>	<b>7</b>
<b>8. SOLUÇÃO DE PROBLEMAS.....</b>	<b>8</b>
<b>9. DIAGRAMA ELÉTRICO .....</b>	<b>9</b>

## 1. INTRODUÇÃO

Este produto foi desenvolvido para o uso em cozinhas comerciais. É utilizado, por exemplo, em restaurantes, cantinas, hospitais, padarias e similares.

O uso deste equipamento não é recomendado quando:

- O processo de produção seja de forma contínua em escala industrial;
- O local de trabalho seja um ambiente com atmosfera corrosiva, explosiva, contaminada com vapor, poeira ou gás.

### 1.1 Segurança

As instruções abaixo deverão ser seguidas para evitar acidente, o não cumprimento poderá causar lesões graves:

**1.1.1** Nunca utilize o equipamento com: roupas ou pés molhados e/ou em superfície úmida ou molhada, não mergulhe em água ou qualquer outro líquido e não utilize jato de água diretamente no equipamento.

**1.1.2** Quando o equipamento sofrer uma queda, estiver danificado de alguma forma ou não funcione é necessário levá-lo até uma Assistência Técnica Autorizada.

**1.1.3** A utilização de acessórios não recomendados pelo

fabricante podem ocasionar lesões corporais.

**1.1.4** Mantenha as mãos e qualquer utensílio afastados das partes em movimento do aparelho enquanto está em funcionamento para evitar lesões corporais ou danos ao equipamento.

**1.1.5** Nunca use roupas com mangas largas, principalmente nos punhos, durante a operação.

**1.1.6** Certifique que a tensão do equipamento e da rede elétrica sejam as mesmas, e que o equipamento esteja devidamente ligado a rede de aterramento.

⚠ Este equipamento não se destina a utilização por pessoas (inclusive crianças) com capacidades físicas, sensoriais ou mentais reduzidas, ou por pessoas com falta de experiência e conhecimento, a menos que tenha recebido instruções referentes à utilização do equipamento ou estejam sob a supervisão de uma pessoa responsável pela sua segurança.

⚠ Recomenda-se que as crianças sejam vigiadas para assegurar que elas não estejam brincando com o aparelho.

⚠ Nunca introduza os dedos nos locais de alimentação e descarga de alimentos. Utilize apenas os soquetes na alimentação.

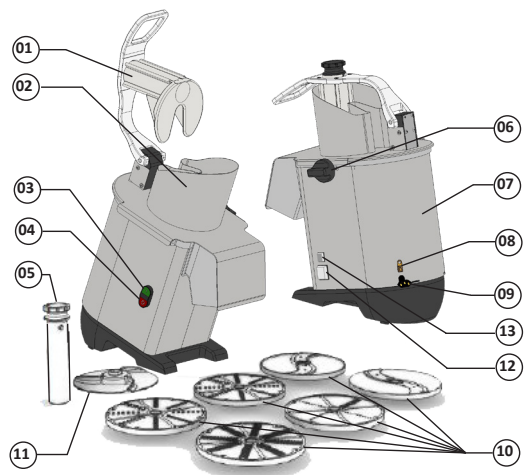
⚠ Desconecte o equipamento da rede elétrica quando: não estiver em uso, antes de limpá-lo, inserção ou remoção de acessórios, manutenção e qualquer outro tipo de serviço.

⚠ Não utilize o equipamento caso esteja com cabo ou plugue danificado. Assegure-se que o cabo de força não permaneça na borda da mesa/balcão ou que toque superfícies quentes.

⚠ Em caso de emergência, desconecte o plugue da tomada.

## 2. COMPONENTES E CARACTERÍSTICAS TÉCNICAS

FIGURA 01



01 – Empurrador maior

02 – Tampa da Câmara

03 – Chave liga

04 – Chave desliga

05 – Empurrador menor

06 – Trava da tampa

07 – Gabinete

08 – Terminal equipotencial

09 – Cabo de alimentação

10 – Discos

11 – Prato expelidor

12 – Chave geral

13 – Chave Seletora

**QUADRO 01**

CARACTERÍSTICAS	UNIDADE	PA-7 PRO
Tensão	V	127 / 220
Frequência	Hz	60
Potência	W	600
Altura	mm	580
Largura	mm	280
Profundidade	mm	520
Peso Líquido	Kg	24
Peso Bruto	Kg	26,4

O quadro abaixo contém as dimensões do equipamento para a instalação.

**QUADRO 02**

Altura (tampa aberta)	850 mm
Altura (tampa fechada)	580 mm
Largura (tampa aberta)	540 mm
Largura (tampa fechada)	280 mm
Comprimento	538 mm
Altura até o bocal de saída	185 mm

## 2.1 Discos Fornecidos com o Equipamento e Discos Opcionais

**QUADRO 03**

DISCOS FORNECIDOS COM O EQUIPAMENTO	
DENOMINAÇÃO	MODELO
DISCO FATIADOR - 1 mm	E1
DISCO FATIADOR - 3 mm	E3
DISCO DESFIADOR - 3 mm	Z3
DISCO DESFIADOR - 5 mm	Z5
DISCO DESFIADOR - 8 mm	Z8
DISCO RALADOR	V
DISCO DESF. QUADRADO (JULIENE) - 7 mm	H7

**QUADRO 04**

DISCOS OPCIONAIS	
(Vendidos Separadamente)	
DENOMINAÇÃO	MODELO
DISCO FATIADOR - 2 mm	E2
DISCO FATIADOR - 5 mm	E5
DISCO FATIADOR - 8 mm	E8
DISCO FATIADOR - 14 mm	E14
DISCO DESF. QUADRADO (JULIENE) - 3 mm	H3
DISCO DESF. QUADRADO (JULIENE) - 10 mm	H10
DISCO FATIADOR - 10 mm	E10
GRADE CUBO -10mm	GC10
DISCO FATIADOR ONDULADOR - 3 mm	W3
DISCO DESF. QUADRADO (JULIENE) - 1,5 mm	H1,5
GRADE CUBO -8mm	8mm
GRADE CUBO -14mm	14mm
GRADE CUBO -20mm	20mm

## 2.2 Escolha dos Discos de Corte

### PRATO EXPELIDOR

O prato expelidor é responsável pela expulsão do produto processado na Câmara. Ele sempre deverá ser utilizado independentemente do disco escolhido.

### DISCOS FATIADORES - E.

Utilizados para fatiar produtos (exceto folhas e produtos muito fibrosos).

### DISCOS FATIADORES ONDULADOS - W.

Utilizados para fatiar produtos (exceto folhas), cujas fatias após o processamento, apresentarão formato ondulado.

### DISCOS DESFIADORES - Z.

Utilizados para desfiar produtos que após o processamento, apresentarão seções tipo meia-lua.

### DISCOS DESFIADORES QUADRADOS - H.

Utilizados para desfiar produtos que após o processamento, apresentarão seções quadradas.

### DISCO RALADOR - V.

Utilizado para ralar produtos (exceto folhas).

**⚠ O Quadro 05 - Quadro de Seleção de Cortes tem como objetivo, sugerir tipos de cortes para alguns produtos. O resultado dos cortes, dependem do estado, do tipo e da qualidade do produto a ser processado.**

**QUADRO 05**

<b>QUADRO DE SELEÇÃO DE CORTES</b>						
<b>Alimento/ Corte</b>	<b>Fatias E, EH</b>	<b>Fatias Ondul. W</b>	<b>Desf. Quadr. H</b>	<b>Desfiados Z</b>	<b>Ralado V</b>	<b>Cubos</b>
Abobrinha	E1/E2/E3/E5/E8	W3	H1,5/H3/H7	Z3/Z5/Z8		
Banana*	E3/E5					
Batata	E1/E2/E3/E5/E8	W3	H1,5/H3/H7	Z3/Z5/Z8		E8+GC8 / E10+GC10 /E14+GC14
Beterraba	E1/E2/E3/E5/E8		H1,5/H3/H7	Z3/Z5/Z8		E8+GC8 / E10+GC10 /E14+GC14
Castanhas					V	
Cebola	E1/E3/E5		H1,5/H3	Z3/Z5		E5+GC8 /E8+GC8
Cenoura*	E1/E2/E3/E5/E8	W3	H1,5/H3/H7	Z3/Z5/Z8		E8+GC8 / E10+GC10 /E14+GC14
Chocolate					V	
Coco				Z3/Z5/Z8	V	
Couve	E1/E2/E3					
Cogumelo	E1/E2/E3/E5					
Limão	E1/E2/E3/E5	W3				
Maçã	E1/E2/E3		H3			
Pão Torrado					V	
Pepino*	E1/E2/E3/E5/E8	W3	H1,5/H3	Z3/Z5		
Pimentão	E1/E2/E3/E5/E8	W3				E5+GC8 /E8+GC8
Queijo				Z3/Z5/Z8	V	
Parmesão					V	
Rabanete	E1/E2/E3/E5/E8	W3	H1,5/H3	Z3/Z5/Z8		
Repolho	E1/E2/E3/E5/E8		H3/H7	Z3/Z5/Z8		
Laranja	E3/E5					
Tomate	E1/E2/E3/E5					E5+GC8 /E8+GC8
Mamão						E14+GC20
Melão						E14+GC20
Melancia						E14+GC20

**\*Para estes produtos recomenda-se somente a utilização do bocal menor. O uso do bocal maior resultará em queda na qualidade do processamento do produto.**

### 3. INSTALAÇÃO E PRÉ-OPERAÇÃO

#### 3.1 Posicionamento

Seu equipamento deve ser posicionado e nivelado sobre uma superfície seca e firme com preferencialmente 850 mm de altura.

#### 3.2 Instalação Elétrica

O cabo de alimentação possui 3 pinos, sendo que o pino central destina-se ao aterramento. É obrigatório que os três pinos estejam devidamente ligados antes de acionar o equipamento.

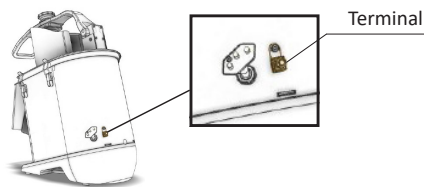
Este equipamento foi desenvolvido para atuar com tensões de 127 ou 220 Volts. Ao receber a máquina, ajuste a tensão para corresponder à tensão encontrada na rede elétrica. Para tanto, na parte lateral da máquina existe uma chave seletora de tensão N° 13. Ajuste se necessário.

#### 3.3 Terminal equipotencial

A figura apresentada abaixo indica o terminal de ligação equipotencial externo. Ele deve ser utilizado para garantir que não haja diferença de potencial entre diferentes equipamentos ligados à rede elétrica, diminuindo ao máximo riscos de choques elétricos.

Os distintos equipamentos devem ser ligados um ao outro pelos seus respectivos terminais de ligação equipotencial.

FIGURA 02



#### 3.4 Sistema de segurança

Para a segurança do operador, este equipamento possui três dispositivos capazes de desligar a máquina e assim prevenir acidentes.

a - O primeiro desliga a máquina automaticamente ao retirar a Tampa da Câmara. Ao retornar a posição a máquina volta a funcionar automaticamente.

b - O segundo dispositivo interrompe o funcionamento da máquina quando o empurrador maior é levantado, abrindo o bocal maior. Ao retornar o empurrador maior a sua posição, a máquina volta a funcionar automaticamente.

c - O terceiro dispositivo desliga o motor da máquina em caso de superaquecimento. Aguarde alguns minutos até a máquina esfriar e volte a ligar pressionando o botão Liga.

#### 3.5 Desmontagem dos Discos

Passo 1: Gire a trava da tampa N° 1 e bascule a tampa da câmara;

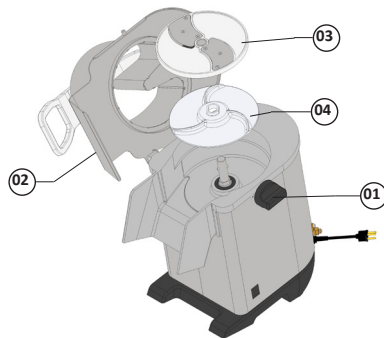
⚠ Antes de colocar a Tampa da Câmara verifique se o disco está bem encaixado, evitando assim danos ao equipamento.

⚠ É aconselhável a utilização de luvas de malha de aço para manusear os discos de corte. Suas arestas cortantes podem ferir o usuário.

Passo 2: Retire cuidadosamente o Disco N°3, girando-o no sentido anti-horário e puxando-o para cima;

Passo 3: Retire o prato expelidor N° 04, puxando-o para cima.

FIGURA 03



#### 3.6 Montagem dos Discos

Passo 1: Encaixe o prato expelidor N° 04;

Passo 2: Encaixe cuidadosamente o Disco N° 03, escolhido para o processamento;

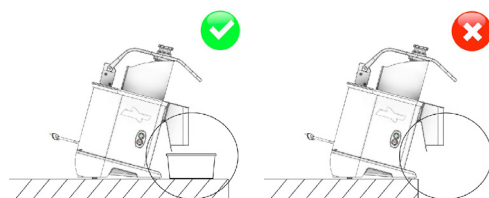
Passo 3: Feche a Tampa da Câmara N° 02;

Passo 4: Trave os fechos da tampa de modo que fixe a Tampa da Câmara em sua posição.

### 4. OPERAÇÃO

⚠ Nunca opere o equipamento quando posicionado próximo à borda da superfície de trabalho.

FIGURA 04



- Verifique se o equipamento está firme em seu local de trabalho.
- Antes de utilizar seu equipamento, devem-se lavar todas as partes que entram em contato com o produto a ser processado, com água e sabão neutro.

#### 4.1 Acionamento

Antes de ligar o equipamento faça as seguintes verificações:

- Verifique se a Tampa da Câmara está fechada e devidamente travada;
- Verifique se o Empurrador menor está devidamente posicionado dentro do Bocal;
- Verifique se a Chave Geral está na posição "I" ligado.

Para acionar o equipamento pressione a Chave Liga para que o equipamento comece a funcionar.

#### 4.2 Procedimento para Operação

##### 4.2.1 Usando somente um disco

⚠ O prato expelidor deverá sempre ser utilizado,

**independente do disco ou grade que estiver sendo usada. Antes de abrir a tampa da carcaça, certifique-se da completa parada do disco.**

Todos os discos devem encaixar facilmente no eixo de tração, bastando para isso um pequeno movimento giratório do mesmo.

Qualquer contato entre o disco e a tampa da carcaça, indica o mau posicionamento do disco.

A seguir será descrito o procedimento para a colocação e remoção dos discos:

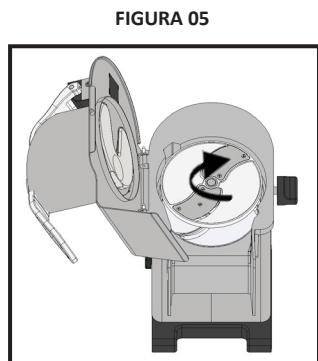
1 - Com a tampa aberta, coloque o prato expelidor, tomando o cuidado de seu perfeito encaixe nas facetas existentes no eixo.

2 - Cuidando com as lâminas do disco selecionado, encaixe o disco no eixo, girando levemente no sentido anti-horário, para obter seu perfeito travamento.

3 - Feche a tampa da carcaça, certificando-se de que a mesma ficou perfeitamente travada.

4 - Para remover o disco, faça o processo inverso ao descrito anteriormente.

A colocação e remoção do disco deve ser feita conforme a Figura 05.



Disco Fatiador E5



Prato Expelidor

#### 4.2.2 Usando um disco com uma grade

**⚠ O prato expelidor deverá sempre ser utilizado, independente do disco ou grade que estiver sendo usada. Antes de abrir a tampa da carcaça, certifique-se da completa parada do disco.**

A grade deverá ser encaixada entre o prato expelidor e o disco, que deverão estar absolutamente limpos para encaixarem perfeitamente.

As grades somente devem ser utilizadas com os discos fatiadores, conforme o quadro 06:

**QUADRO 06**

Opções de cortes em cubo					
		GRADE CUBO			
		GC8	GC10	GC14	GC20
DISCOS	E5	5x8x8mm	5x10x10mm	5x14x14mm	5x20x20mm
	E8	8x8x8mm	8x10x10mm	8x14x14mm	8x20x20mm
	E10	X	10x10x10mm	10x14x14mm	10x20x20mm
	E14	X	X	14x14x14mm	14x20x20mm

Não é indicado o corte em cubos quando a disco fatiador for maior que a grade cubo.

A seguir será descrito o procedimento para a colocação e remoção dos discos e grades:

1 - Com a máquina desligada e o disco parado, abra a tampa.

2 - Coloque o prato expelidor, tomando o cuidado de seu perfeito encaixe nas facetas existentes no eixo.

3 - Posicione a grade de tal forma que ela fique encaixada na cavidade existente na carcaça da máquina.

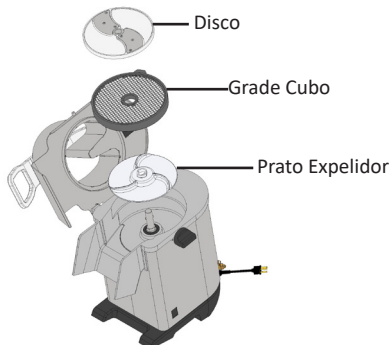
4 - Cuidando com as lâminas do disco selecionado, encaixe o disco no eixo, girando levemente no sentido anti-horário, para obter seu perfeito travamento.

5 - Feche a tampa, certificando-se de que a mesma ficou perfeitamente travada.

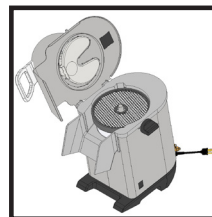
Para remover o disco, faça o processo inverso ao descrito anteriormente.

A colocação e remoção do disco deve ser feita conforme as Figuras 06 e 07.

**FIGURA 06**



**FIGURA 07**



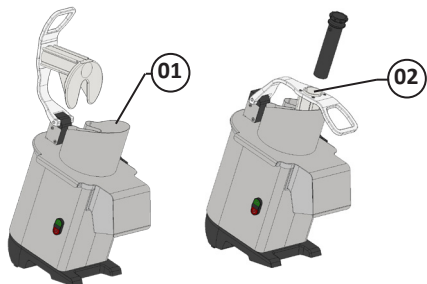
Grade Cubo

#### 4.2.3 Alimentação dos Bocais

O Processador de Alimentos possui dois bocais de alimentação, cada um com suas peculiaridades.

FIGURA 08

FIGURA 09



- O Bocal Maior N° 01 (Fig. 08) destinado para o processamento de quantidades maiores de alimentos (ex.: cebolas e batatas), para produtos de maior dimensão (ex.: repolho e beterraba) e também para cortes em determinada direção (ex.: limões e tomates).

- E o Bocal Menor N° 02 (Fig. 09) destinado para o corte de produtos alongados (ex.: cenouras e pepinos).

**⚠ Sempre utilize os Soquetes Empurradores nos seus respectivos bocais e nunca utilize outros instrumentos para empurrar os alimentos, muito menos as mãos. Em caso de dano, perda ou extravio dos Soquetes, solicite sua reposição via rede de Assistência Técnica Autorizada.**

**⚠ A saída dos produtos acontece por gravidade. Deve-se efetuar regularmente a limpeza no interior da Câmara e no Bocal de Saída a fim de evitar a sua obstrução.**

#### 5. LIMPEZA

Passo 1: Desligue o plugue da tomada.

Passo 2: Realize a desmontagem do equipamento (Item 3.5).

Passo 3: Lave as partes desmontáveis com água quente e sabão neutro.

**⚠ Nunca utilize jatos d'água diretamente sobre o equipamento, exceto as partes desmontáveis.**

Passo 4: Ao lavar os discos, manuseie-os com cuidado. Não jogue os discos uns contra os outros ou em outros objetos, a fim de preservar as lâminas.

Passo 5: Passe um pano umedecido com água morna e sabão neutro no Gabinete e na Câmara dos Discos.

Escaneie o QR Code ao lado para obter informações sobre cuidados com aços inoxidáveis.



#### 6. MANUTENÇÃO

A manutenção deve ser considerada um conjunto de procedimentos que visa a manter o equipamento nas melhores condições de funcionamento, propiciando aumento da vida útil e da segurança.

\* Limpeza – Verificar item 5 Limpeza deste manual.

\* Fiação – Cheque todos os cabos quanto à deterioração e

todos os contatos (terminais) elétricos quanto ao aperto e corrosão.

\* Contatos – Chave liga/desliga, botão de emergência, botão reset, circuitos eletrônicos, etc. Verifique o equipamento para que todos os componentes estejam funcionando corretamente e que a operação do aparelho seja normal.

\* Instalação – Verifique a instalação do seu equipamento conforme item 2 Instalação e Pré-Operação deste manual.

1 - Itens a verificar e executar mensalmente:

- Verificar a instalação elétrica;
- Medir a tensão da tomada;
- Medir a corrente de funcionamento e comparar com a nominal;
- Verificar aperto de todos os terminais elétricos do aparelho, para evitar possíveis maus contatos;
- Verificar possíveis folgas do eixo do motor elétrico;
- Checar a fiação e cabo elétrico quanto a sinais de superaquecimento, isolamento deficiente ou avaria mecânica.

2 - Itens a verificar ou executar a cada 3 meses:

- Verificar componentes elétricos como chave liga/desliga, botão de emergência, botão reset e circuito eletrônicos quanto a sinais de superaquecimento, isolamento deficiente ou avaria mecânica.
- Verificar possíveis folgas nos mancais e rolamentos.
- Verificar retentores, anéis o-rings, anéis v-rings e demais sistemas de vedações.

Escaneie o QR Code ao lado para obter informações básicas sobre segurança e manutenção.



#### 7. NORMAS OBSERVADAS

ABNT NBR NM 60335-1

IEC 60335-2-64

NR-12 CONFORME PORTARIA N° 197, DE DEZEMBRO DE 2010.

Conforme definição no anexo VII da NR-12, item 1.1, as máquinas para açougue, mercearia, bares e restaurantes, não especificado no anexo e certificado pelo INMETRO estão excluídas da aplicação desta norma regulamentadora, quanto aos quesitos técnicos de construção relacionadas a segurança da máquina.

\*Os itens abaixo entre outros mencionados na Norma regulamentadora NR-12 conforme portaria N° 197, de dezembro de 2010, devem ser observados para a segurança.

- Arranjo Físico
- Meios de Acesso permanentes
- Manutenção, Inspeção, Preparação, Ajustes e Reparos.
- Sinalização.
- Procedimentos de trabalho e segurança.
- Capacitação.
- Anexo II – Conteúdo programático de capacitação.

Consulte: [www.mte.gov.br](http://www.mte.gov.br)

## 8. SOLUÇÃO DE PROBLEMAS

QUADRO 06

PROBLEMAS	CAUSAS	SOLUÇÕES
- O equipamento não liga.	<ul style="list-style-type: none"><li>- Procedimento de acionamento incorreto.</li><li>- Protetor térmico do motor está atuando.</li><li>- A Tampa da Câmara dos discos está aberta;</li><li>- Problema no circuito elétrico interno ou externo do equipamento;</li><li>- Falta de energia elétrica.</li></ul>	<ul style="list-style-type: none"><li>- Leia o item 3.1 - Acionamento</li><li>- Aguarde alguns minutos e tente novamente</li><li>- Feche a Tampa da Câmara;</li><li>- Chamar a Assistência Técnica Autorizada (ATA);</li><li>- Verifique se existe energia elétrica.</li></ul>
- O equipamento liga, porém quando o produto é colocado no equipamento, o mesmo para ou gira em baixa rotação.	<ul style="list-style-type: none"><li>- A correia está patinando</li><li>- O dispositivo de segurança da Tampa da Câmara está com mau contato;</li><li>- Problemas com o Motor Elétrico.</li></ul>	<ul style="list-style-type: none"><li>- Ajuste a tensão das correias;</li><li>- Chamar a Assistência Técnica Autorizada (ATA);</li><li>- Chamar a Assistência Técnica Autorizada (ATA).</li></ul>
- O produto cortado fica preso no interior do equipamento.	<ul style="list-style-type: none"><li>- Falta do prato expelidor</li><li>- Bocal de Saída obstruído</li></ul>	<ul style="list-style-type: none"><li>- Coloque o prato expelidor</li><li>- Desobstrua o Bocal de Saída</li></ul>
- Cheiro de queimado e/ou fumaça.	<ul style="list-style-type: none"><li>- Problema no circuito elétrico interno ou externo do equipamento.</li></ul>	<ul style="list-style-type: none"><li>- Chamar a Assistência Técnica Autorizada (ATA).</li></ul>
- Corte Irregular.	<ul style="list-style-type: none"><li>- As Lâminas perderam o fio de corte.</li></ul>	<ul style="list-style-type: none"><li>Afiar as lâminas.</li></ul>
- Cabo elétrico danificado.	<ul style="list-style-type: none"><li>- Falha no transporte do produto.</li></ul>	<ul style="list-style-type: none"><li>- Chamar a Assistência Técnica Autorizada (ATA).</li></ul>
- Ruídos anormais.	<ul style="list-style-type: none"><li>- Problemas com rolamentos.</li></ul>	<ul style="list-style-type: none"><li>- Chamar a Assistência Técnica Autorizada (ATA).</li></ul>



# 9. DIAGRAMA ELÉTRICO

