

# INSTRUCTION MANUAL MANUAL DE INSTRUCCIONES



JUICE EXTRACTOR / EXTRACTOR DE JUCOS

MODEL / MODELO

## EX SUPER

70275.1 - ENGLISH/ESPAÑOL  
Data de Revisão: 12/08/2022

Metalúrgica Skymssen Ltda.  
Rodovia Ivo Silveira 9525  
Volta Grande  
88355-202 Brusque/SC/Brasil  
www.skymssen.com - Fone: +55 47 3211 6000  
CNPJ: 82.983.032/0001-19 - IE 250.064.537

## SUMMARY (ENGLISH)

1. INTRODUCTION .....	3
1.1 Safety .....	3
2 INSTALLATION AND PRE OPERATION .....	3
2.1 Placement of the equipment.....	3
2.2 Electrical Installation .....	3
2.3 Safety System.....	3
3. COMPONENTS AND TECHNICAL FEATURES .....	3
4. OPERATIONAL PROCEDURES .....	3
5. CLEANING .....	4
6. MAINTENANCE .....	4
7. ELECTRIC DIAGRAM .....	5

## INDICE (ESPAÑOL)

1. INTRODUCCIÓN .....	5
1.1 Seguridad .....	5
2 INSTALACIÓN Y PRE OPERACIÓN .....	5
2.1 Posicionamiento .....	5
2.2 Instalación Eléctrica .....	5
2.3 Sistema de seguridad.....	5
3. COMPONENTES Y CARACTERÍSTICAS TÉCNICAS.....	5
4. PROCEDIMIENTOS DE USO .....	5
5. LIMPIEZA .....	6
6. MANTENIMIENTO .....	7
7. DIAGRAMA ELÉCTRICO .....	8

# 1. INTRODUCTION

## 1.1 Safety

Read the following instructions in order to avoid accidents:

**1.1.1** Never operate this equipment with: wet clothes or shoes, resting on wet surfaces, nor plunge it in water or any other liquid, and do not throw water directly on the equipment.

**1.1.2** If your equipment is failing or has been dropped or damaged any way, take it to Technical Assistance to repair, or for electric or mechanical adjustment.

**1.1.3** Using accessories not recommended by the manufacturer, may cause personal injuries.

**1.1.4** When the equipment is turned on, keep hands and any tools away from its moving parts. This will prevent from physical injuries and damages to the machine.

**1.1.5** During operation, never use clothes with wide sleeves, specially at the wrist.

**1.1.6** Be sure the equipment voltage is the same as the network electric voltage. Provide a correct grounding in accordance to your local safety standarts.

**1.1.7** Do not operate any equipment having a damaged cord or plug. The cord shall not rest on hot surfaces nor on table edges.

**1.1.8** Before to switch ON the extractor check if the Crown # 09 or 10 and the Juice Chamber #02 are well fitted on their positions.

**⚠ This equipment must not be used by individuals with reduced physical, sensorial or mental capabilities nor children. Individuals without proper training and experience must not operate this equipment unless they receive proper training and instructions or are operating it under the supervision of a person who is responsible for their safety.**

**⚠ Unplug the equipment from electric source when: it is not being used, before cleaning or before to insert or remove accessories, and when any maintenance or service is to be done.**

**⚠ If any emergency shall arise the plug must be disconnected from the electrical grid.**

**⚠ This equipment can be used continuously as long as the limits of the machine are respected, that is, the extraction of the orange juice must be done in a gentle way, compressing the orange against the crown without forcing the motor to stop.**

## 2. INSTALLATION AND PRE-OPERATION

### 2.1 Placing

The equipment must be placed on to a levelled stable surface approximately 850 mm high.

### 2.2 Electrical Installation

This equipment was designed to work in 220 Volts (50-60Hz). When you receive the equipment check the voltage indicated on the cord label.

The power plug has 3 pins, the central one is the grounding. All the 3 (three) pins must be properly connected.

## 2.3 Safety System

To ensure the operator's safety, this equipment has a device that shuts down the motor in case of overheating. Please wait some minutes until the machine cools down, before turning it on again by pressing the ON button.

## 3. COMPONENTS AND TECHNICAL CHARACTERISTICS



- 01 – Lid
- 02 – Juice Chamber
- 03 – Motor Support Flange
- 04 – Motor Housing
- 05 – ON/OFF Switch
- 06 – Base
- 07 – Sieve
- 08 – Cup
- 09 – Large Crown
- 10 – Small Crown

CHARACTERISTICS	UNIT	EX SUPER	EX
Average Production	Oranges/min	8	8
Voltage	V	110	220
Frequency	Hz	60	50-60
Power Consumption	W	400	400
Power Rating	HP	1/2	1/2
Height	inches	16 3/4	16 3/4
Length	inches	9 2/3	9 2/3
Depth	inches	8 1/4	8 1/4
Net Weight	kg	6	6
Shipping Weight	kg	6,5	6,5

## 4. Operation Procedures

**⚠ Always wait until the motor complete stop before changing the crown.**

- Make sure the equipment is stable on the working surface and the Crown is properly fitted.
- Before to use the equipment all the parts to be in contact with the product shall be washed with water and neutral soap.
- To start the operation, turn on the ON/OFF Switch # 05 (Pic.01), located on the Base # 06 (Pic.01).
- Juice Extractors work with high speed.
- First, cut the oranges or the lemons in two halves.

- Turn the machine on, hold half of the fruit and press it down firmly against the Crown # 09 or # 10 (Pic.01) and the juice will run into the Cup # 08 (Pic.01) going first through the Sieve # 07 (Pic.01).

## 5. CLEANING

The equipment shall be totally cleaned and sanitized:

- Before to be used first time
- After every day's operation
- When it has not been used during a long time
- Before to operate it after a long period unused

Some parts of the equipment may be removed for cleaning, such as:

- Lid
- Juice Chamber
- Crowns

Remove the Lid # 01 (Pic. 01), the Large Crown # 09 or the Small Crown # 10 (Pic. 01) and after the Juice Chamber # 02 (Pic. 01).

Wash all the parts with water and neutral soap.

After each use of the equipment, clean the electric motor shaft, ensuring that all dirt is removed. Then, dry the shaft completely to prevent moisture build-up and apply a thin layer of food-grade mineral oil to prevent oxidation.

To assemble follow the inverse path.

Use Your QR Code Reader to access more information regarding the cares needed when handling Stainless Steel.



## 6. MAINTENANCE

Maintenance must be considered a set of procedures with the purpose to keep the equipment best operating conditions, therefore increasing the equipment life and safety.

- \* Cleaning – check item 5. CLEANING
- \* Wiring - Check all wires regarding deteriorate conditions as well as all electric contacts (terminals) regarding tightening and corrosion .
- \* Contacts – ON/OFF switches, emergency button, reset button, electronic circuits etc., check the equipment in order to assure that all components are correctly working and the equipment operation is normal.
- \* Installation – make sure the installation followed item 2 instructions.

1 - Each month check :

- Check the electrical installation
- Measure the voltage at the socket
- Measure the working current and match it with the nominal current
- Check the tightening of all electric terminals to avoid bad contacts
- Check electric motor shaft clearance
- Check the wiring for overeating, insulation failures and

mechanical damages .

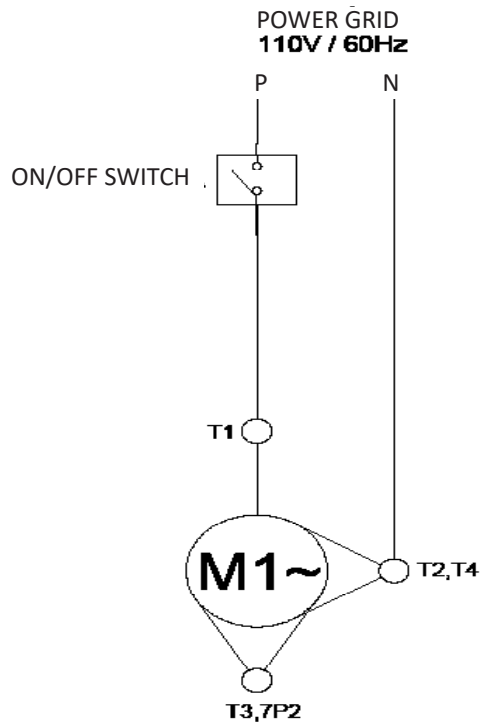
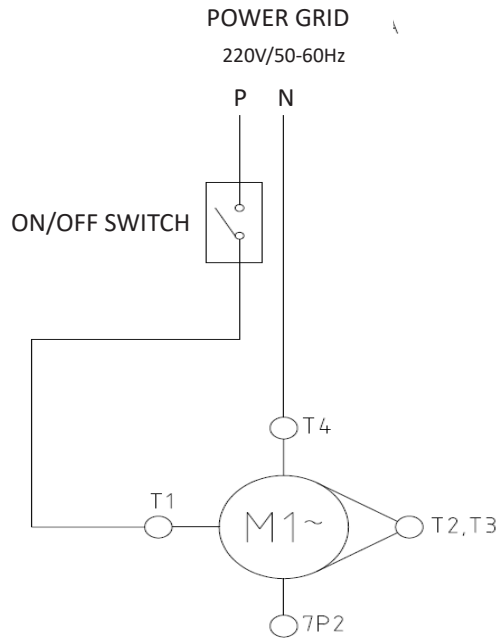
2 - Each three month checks

- Check electrical components such as ON/OFF switch, emergency button, reset button, electronic electric circuits, overeating, insulation failings, or mechanical damages
- Check bearings clearances
- Check retainers, O' rings, V' rings and other sealings.
- Check that all screws and nuts are tight to avoid possible damage to the equipment.

Use Your QR Code Reader to access more information regarding safety and maintenance.



## 7. ELECTRIC DIAGRAM



# 1. INTRODUCCIÓN

## 1.1 Seguridad

Para evitar cualquier accidente siga las siguientes instrucciones:

**1.1.1** Nunca la use con ropas ó pies mojados y/ó en superficies húmedas ó mojadas, no la sumerja en agua ó cualquier otro líquido y no use chorro de agua directamente contra el equipo.

**1.1.2** Cuando el equipo se haya caído, estuviera dañado de alguna manera ó no funcione llévelo hasta una Asistencia Técnica para revisión y reparo.

**1.1.3** Usar accesorios no recomendados por el fabricante puede proporcionar lesiones corporales.

**1.1.4** Mantenga las manos ó cualquier otro objeto lejos de todas las partes en movimiento mientras el equipo estuviera funcionando para evitar lesiones corporales y/ó daños al equipo.

**1.1.5** Nunca use ropas con mangas anchas, principalmente cerca de los puños, durante la operación.

**1.1.6** Asegúrese de que la tensión del equipo es la misma que la de la red eléctrica. Asegúrese de que la tensión del equipo es la misma que la de la red eléctrica.

**1.1.7** No use el equipo cuando tenga el cable o el enchufe dañado. No deje que el cable de alimentación se quede en el borde de una mesa, o que toque superficies calientes.

**1.1.8** Antes de prender la maquina certifíquese que la Corona Grande Nº 09 ó la Corona Pequeña Nº 10 y la Cámara de Jugo Nº 02 estén firmes en sus posiciones.

**⚠ Este equipamiento não se destina a la utilización por personas (inclusive niños) con capacidades físicas, sensoriales o mentales reducidas, o por persona con falta de experiencia y conocimiento, salvo si hubiera recibido la capacitación adecuada o esté bajo la supervisión del encargado por su seguridad.**

**⚠ Desconecte el equipamiento de la red eléctrica cuando: no esté en uso, antes de limpiarlo, al sacar o colocar accesorios, antes del servicio de mantenimiento o antes de cualquier tipo de servicio.**

**⚠ En caso de emergencia retire el enchufe de la toma de energía eléctrica.**

**⚠ Este equipo se puede utilizar de forma continua siempre que se respeten los límites de la máquina, es decir, la extracción del jugo de naranja se debe realizar de manera suave, comprimiendo la naranja contra la corona sin forzar el motor a detenerse.**

## 2. INSTALACIÓN Y PRÉ OPERACIÓN

### 2.1 Posicionamiento

Su equipamiento deberá estar posicionado y nivelado arriba de una superficie seca, firme y preferentemente con 850mm de altura.

### 2.2 Instalación Eléctrica

Este equipamiento ha sido desarrollado para trabajar en los voltajes 110 V (60 Hz) ó 220V (50 - 60Hz). Cuando recibir el equipamiento, verifique la tensión eléctrica informada en la etiqueta ubicada en el cable eléctrico.

El enchufe del cable eléctrico posee tres clavijas, el central es el aterramiento. Es obligatorio que las tres clavijas estén

debidamente conectados, antes de prender el equipo.

### 2.3 Sistema de seguridad

Para la seguridad del operador, este equipamiento cuenta con protector térmico que deslizará automáticamente el motor al presentar super calentamiento. Espere algunos minutos hasta que se enfríe el motor, cuando entonces debe presionar nuevamente el botón ON (prender) el equipamiento.

## 3. COMPONENTES Y CARACTERÍSTICAS TÉCNICAS



- 01 – Tapa
- 02 – Cámara de Jugo
- 03 – Flange Supórtel Motor
- 04 – Gabinete
- 05 – Llave Prende/Apaga
- 06 – Base
- 07 – Cedazo
- 08 – Vaso
- 09 – Corona Grande
- 10 – Corona Pequeña

CARACTERÍSTICAS	UNID	EX SUPER	EX SUPER
Produccion Media	Naranja/min	8	8
Voltage	V	110	220
Frecuencia	Hz	60	50-60
Potencia	W	180	180
Consumo	kW/h	0,18	0,18
Altura	mm	425	425
Largo	mm	245	245
Profundidad	mm	210	210
Peso Neto	kg	6,0	6,0
Peso Bruto	kg	6,5	6,5

## 4. PROCEDIMIENTOS PARA OPERACIÓN

**⚠ Siempre que desear cambiar las Coronas espere por la completa parada del motor para hacerlo.**

- Antes de prender la maquina esté seguro que la Corona está debidamente encajada.
- Antes de utilizar el equipo, limpie todas las partes con agua e jabon neutron.
- Conecte el equipo a la red eléctrica.
- El accionamiento de la maquina es hecho a través de la Llave Prende/Apaga Nº 06 ubicada en la Base.

- Los Exprimidores de Cítricos son maquinas que trabajan en alta velocidad.
- Primeramente corte la naranja o limón en la mitad.
- Con la maquina prendida, agarre una de las mitades y presione la misma sobre la Corona N° 09 o N° 10 que está encajada en el eje del motor, y automáticamente el jugo de la fruta escurrirá para dentro del Vaso N° 08 a través del Cedazo N° 07.

## 5. LIMPIEZA

El Equipo necesita ser totalmente limpio cuando:

- Antes de utilizar por la primera vez;
- Después de la operación diaria;
- Siempre que no utilizado por un periodo largo;

Algunas partes pueden ser removidas para limpieza:

- Tapa
- Camara de Jugo
- Coronas

Retire la tapa N° 01, la Castaña Grande N° 09 y la castaña pequeña N° 10 y posteriormente la cámara de jugos N° 02.

Limpie todas las partes con agua e jabon neutro.

Después de cada uso del equipo, limpie el eje del motor eléctrico, asegurándose de eliminar toda la suciedad. Luego, seque el eje por completo para evitar la acumulación de humedad y aplique una fina capa de aceite mineral de calidad alimentaria para evitar la oxidación.

Para montar las partes anteriormente removidas, proceda de manera inversa a la secuencia de los ítems citados arriba.

Pase el lector de **QR Code** para obtener informaciones sobre cuidados con los aceros inoxidables.



## 6. MANTENIMIENTO

El mantenimiento debe ser considerado como un conjunto de procedimientos con el objetivo de conservar el equipo en las mejores condiciones de funcionamiento propiciando un aumento de su vida útil y de su seguridad.

- \* Limpieza - verificar el ítem No. 5 de este manual.
- \* Cableado - verifique todos los cables cuanto a su deterioración y todos los terminales cuanto a su aprieto y corrosión.
- \* Contactos – Llave prender/apagar, botón de emergencia, botón rearme, circuitos electrónicos, etc. Verifique el equipo para que todos los componentes estén funcionando correctamente y que la operación del equipo sea normal.
- \* Instalación – Verifique la instalación de su equipo de acuerdo con el ítem 3.2 de este manual.

1. Verificaciones a ejecutar mensualmente:

- Verificar la instalación eléctrica.
- Controlar la tensión de la toma eléctrica
- Medir la corriente eléctrica y compararla con la corriente nominal
- Verificar el aprieto de todos los terminales eléctricos para evitar malos contactos.
- Verificar posibles holguras del eje del motor eléctrico
- Controlar el cableado eléctrico para identificar señales de sobrecalentamiento, aislamiento

deficiente o avería mecánica.

2. Verificaciones a ejecutar cada tres meses:

- Verificar los componentes eléctricos como la llave prender/apagar el botón de emergencia, botón rearme, y circuitos electrónicos con respecto a sobrecalentamiento, aislamiento deficiente o avería mecánica.
- Verificar posibles holguras en los ejes y rodamientos.
- Verificar retenedores, anillos O 'ring, anillos V'ring, y otros sistemas de vedamiento.
- Verifique el aprieto de todos los tornillos y tuercas para evitar posibles daños al equipo.

Pase el lector de QR Code para obtener informaciones sobre seguridad y mantenimiento.



## 7. DIAGRAMA ELÉCTRICO

