



## PROCESSADORES DE ALIMENTOS

Realizam diversos tipos de cortes de legumes, verduras e alimentos em geral auxiliando o preparo e porcionamento.

### PA-7

PROCESSADOR DE ALIMENTOS, INOX, COM 7 DISCOS DIÂMETRO 203 mm



### MAIS PRODUTIVIDADE PARA O SEU NEGÓCIO

Diversos discos de corte para fatiar, ralar e fazer palitos em uma variedade de alimentos. Realize os preparos e os porcionamentos de forma muito mais rápida e eficiente.

- ✓ Tampa removível
- ✓ Bocal extra largo
- ✓ Bocal com empurrador cilíndrico
- ✓ Movimento único de alimentação
- ✓ Tampa com sensor de segurança
- ✓ Bivolt com chave seletora



### 7 DISCOS INCLUSOS

#### FATIADORES



**E1**  
1 mm

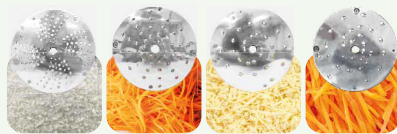
**E3**  
3 mm

#### PALITO (JULIENNE)



**H7**  
7 x 7 mm

#### RALADORES



**V**  
Fino

**Z3**  
3 mm

**Z5**  
5 mm

**Z8**  
8 mm



VÍDEO



SITE

Imagens meramente ilustrativas. Equipamento sujeito a alteração.

MODELO	PA7
Tensão elétrica / frequência / fases	127/220 V / 60 Hz / 1
Potência nominal	600 W
Potência do motor	0,5 CV
Consumo	0,6 kWh
Dimensões [AxLxP]	520 x 290 x 520 mm
Dimensões da Embalagem [AxLxP]	590 x 400 x 570 mm
Peso líquido / bruto	25,10 kg / 28,60 kg
Produção aproximada	250 kg/h
Rotação	438 rpm
Diâmetro do disco	203 mm
Classificação fiscal (NCM)	84386000
EAN-13	7895707582804



## PROCESSADORES DE ALIMENTOS

Realizam diversos tipos de cortes de legumes, verduras e alimentos em geral auxiliando o preparo e porcionamento.

### DISCOS DISPONÍVEIS PARA O PA7



#### FATIADOR



**E1**  
1 mm



**E2**  
2 mm



**E3**  
3 mm



**E5**  
5 mm



**E8**  
8 mm



**E10**  
10 mm



**E14**  
14 mm



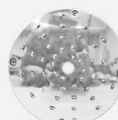
#### RALADOR FINO



**V**



#### RALADOR



**Z3**  
3 mm



**Z5**  
5 mm



**Z8**  
8 mm



#### FATIADOR ONDULADO



**W3**  
3 mm



#### JULIENNE



**H1,5**  
1,5 x 1,5 mm



**H3**  
3 x 3 mm



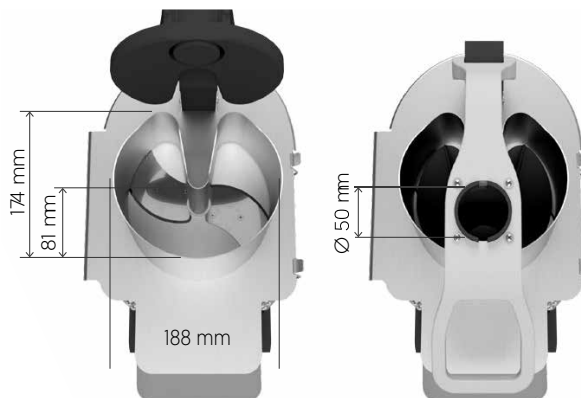
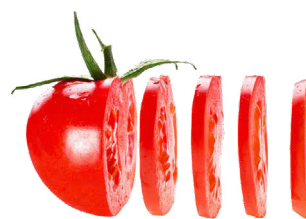
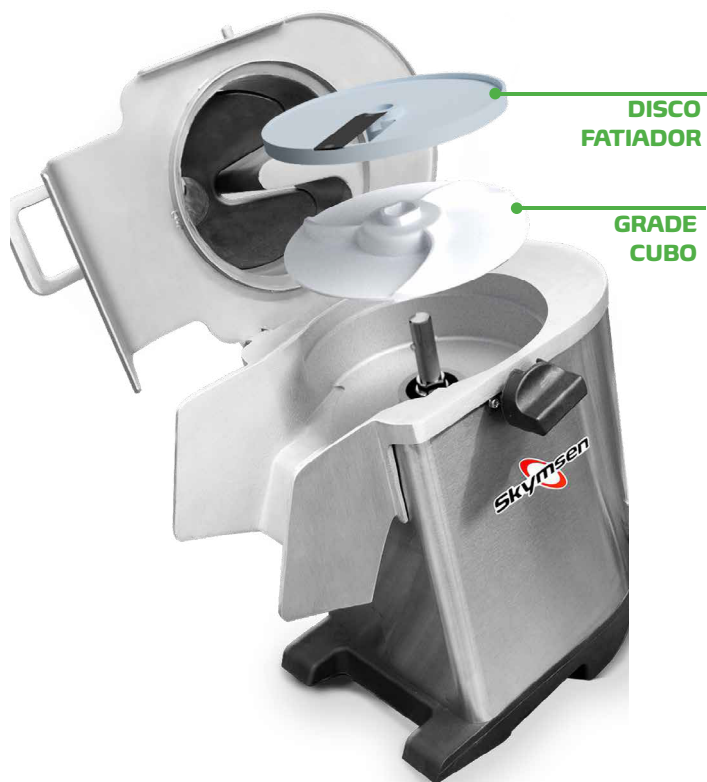
**H7**  
7 x 7 mm



**H10**  
10 x 10 mm



Vendidos separadamente



Imagens meramente ilustrativas. Equipamento sujeito a alteração.